



# ПАСПОРТ

Инструкция по сборке  
Медицинских шкафов серии

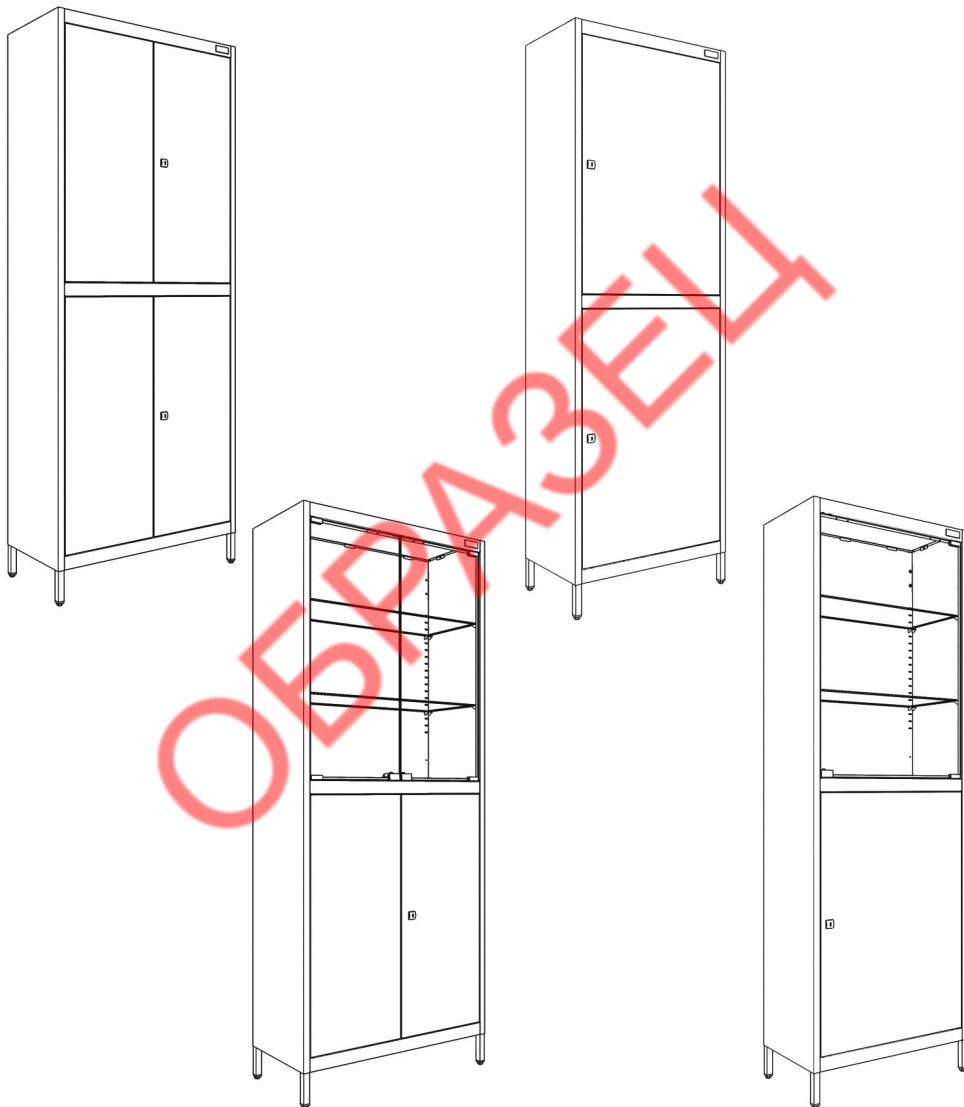
**METALL  
ZAVOD**

**МД GS**

Редакция от 17 июня 2020г.

Произведено в России  
ООО «Металл-Завод»  
111141, Москва,  
2-й Проезд Перова Поля,  
д.9, стр.7  
+7(495)305-58-00  
E-Mail: in@mtzd.ru  
www.metall-zavod.ru

ООО «Металл-Завод» Производство металлической мебели



## ВНИМАНИЕ !

После вскрытия упаковки, перед началом сборки, проверьте наличие комплектующих согласно паспорта изделия !!!  
Рекламации принимаются только при наличии этикетки с упаковки, паспорта-инструкции и листа комплектовщика !!!  
Сохраняйте данную информацию до начала эксплуатации изделия !!!

# Содержание

1. Назначение изделия.
2. Технические характеристики и комплектность.
3. Инструкция по сборке шкафов.
4. Указание мер безопасности.
5. Гарантийные обязательства. Свидетельство о приемке

## 1. Назначение изделия.

Шкафы стационарные металлические предназначены для хранения медикаментов, лекарственных препаратов, медицинских инструментов и материалов, перевязочных материалов, а также медицинской документации в медицинских учреждениях любого назначения: больницы, поликлиники, санатории, медицинские пункты.

## 2. Технические характеристики и комплектность.

### Стандартная поставка-

Шкафы серий: МД ( один шкаф в разобранном виде в картонной коробке с необходимой фурнитурой ).

**Сборка-** С помощью саморезов.

**Открытие дверей шкафов-** правое/левое. Угол открывания дверей не менее 110 гр.

**Замок** ( стандартно)-почтовый повышенной секретности.

**Покрытие-**краска полимерная порошковая.

### Комплектация:

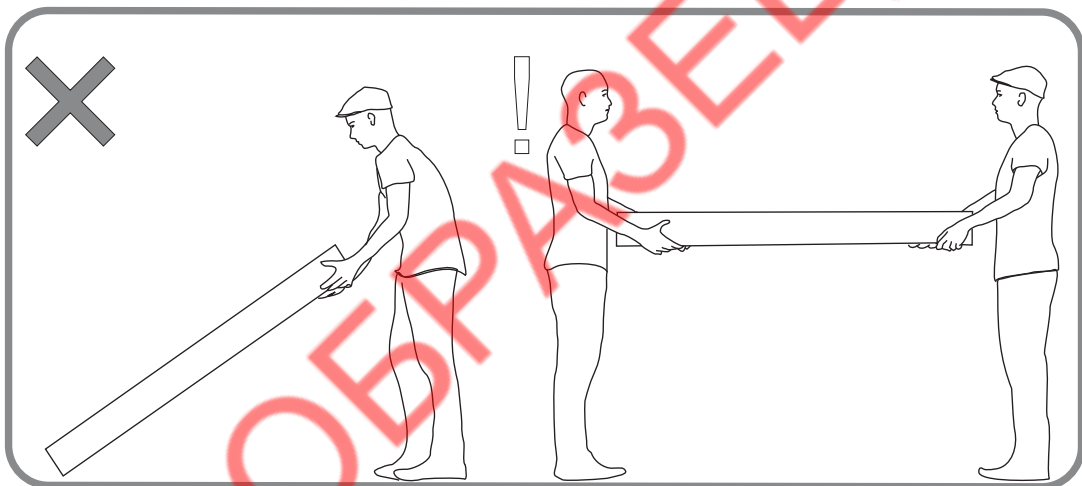
№	Наименование	МД GS12-500	МД GS12-500 D	МД GS12-500 T		
		МД GS12-500 D	МД GS24-910 D	МД GS12-500 DT		
		МД GS24-910	МД GS24-910 F	МД GS24-910 T	МД GS24-910 DT	МД GS24-910 FT
1	Стенка боковая , шт. ....	2	2	2	2	2
2	Ножки, шт. ....	2	2	2	2	2
3	Верх задний, шт. ....	1	1	1	1	1
4	Швеллер центральный, шт. ....	1	1	1	1	1
5	Верх передний, шт. ....	1	1	1	1	1
6	Задняя стенка, шт. ....	1	1	1	1	1
7	Крыша, шт. ....	1	1	1	1	1
8	Перекрытие, шт. ....	1	1	1	1	1
9	Дно, шт. ....	1	1	1	1	1
10	Полка, шт. ....	4	4	2	2	2
11	Дверь , шт. ....	2	4	1	2	2
12	Полка стеклянная, шт. ....	-	-	2	2	2
13	Дверь стеклянная, шт. ....	-	-	1	2	2
14	Подпятник пластиковый.....	4	4	4	4	4
15	Защелка магнитная, шт. ....	2	4	1	2	2
16	Винт М3x8 шт. ....	4	8	4	8	8
17	Гайка М3 шт. ....	4	8	4	8	8
18	Саморез по металлу 4,8x13 .....	22	22	22	22	22
19	Табличка «Металл-Завод» .....	1	1	1	1	1
20	Зацеп для крепления полки, шт. ....	16	16	16	16	16
21	Петля верхняя подпружиненная, шт. ....	2	4	1	2	2
22	Петля нижняя фиксационная белая, шт. ....	2	4	1	2	2
23	Замок повышенной секретности, шт. ....	2	2	1	1	1
24	Ригель , шт. ....	-	4	-	2	2
25	Втулка пластиковая под ригель, шт. ....	-	4	-	2	2
26	Упор под стекл, шт. ....	-	-	1	2	2
27	Держатель магнитный .....	-	-	1	2	2
28	Петля для стекла левая, шт. ....	-	-	1	2	2
29	Петля для стекла правая, шт. ....	-	-	1	2	2
30	Демпфер мягкий.....	-	-	10	12	12
31	Паспорт-инструкция, шт.....	1	1	1	1	1

# Размеры и масса шкафов

Технические характеристики	Обозначение шкафов				
	МД GS12-500	МД GS12-500D	МД GS24-910	МД GS24-910 D	МД GS24-910 F
Масса НЕТТО не более, кг	20,6	22.3	26.4	27	33.5
Габаритные размеры шкафа в сборе ВхШхГ, мм	1655x500x320	1655x570x320	1750x600x400	1655x700x320	1750x800x400

Технические характеристики	Обозначение шкафов				
	МД GS12-500 T	МД GS12-500 DT	МД GS24-910 T	МД GS24-910DT	МД GS24-910 FT
Масса НЕТТО не более, кг	24,2	26.5	31.9	31,8	40.3
Габаритные размеры шкафа в сборе ВхШхГ, мм	1655x500x320	1655x570x320	1750x600x400	1655x700x320	1750x800x400

## 3 Инструкция по сборке шкафов.



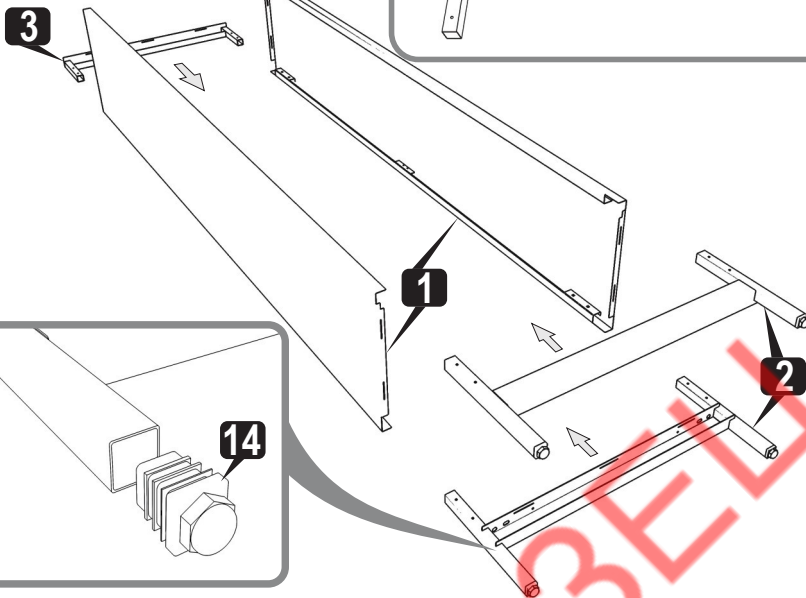
### Проверить комплектность поставки.



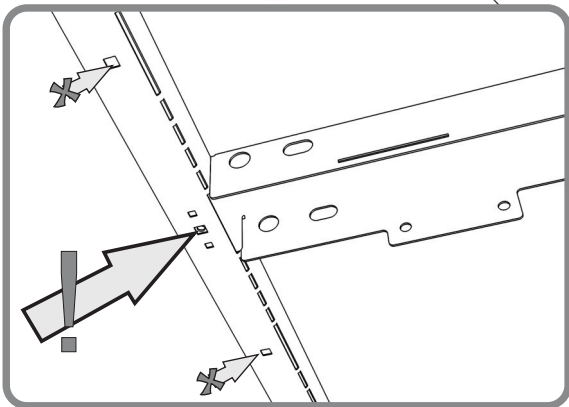
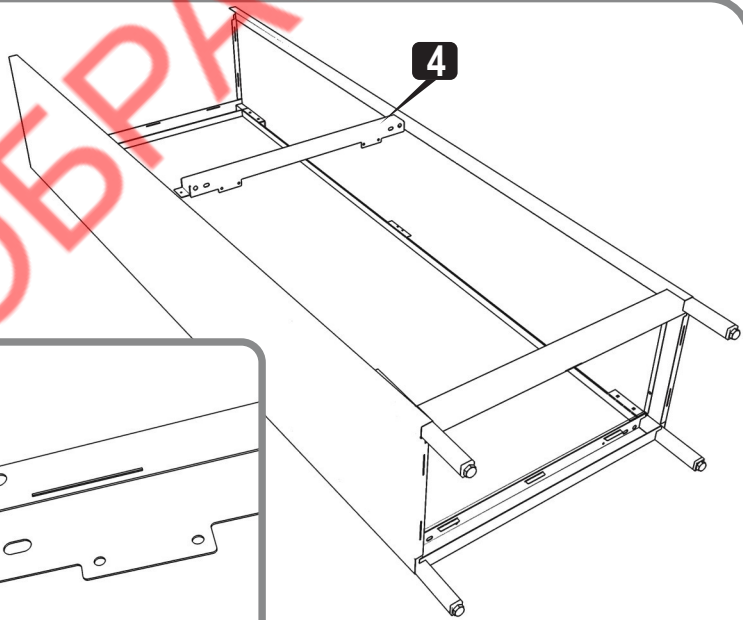
### Сборка на саморезах.



3.1

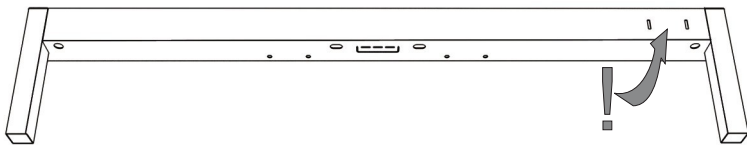


3.2

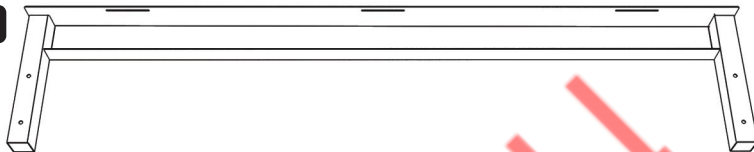


3.3

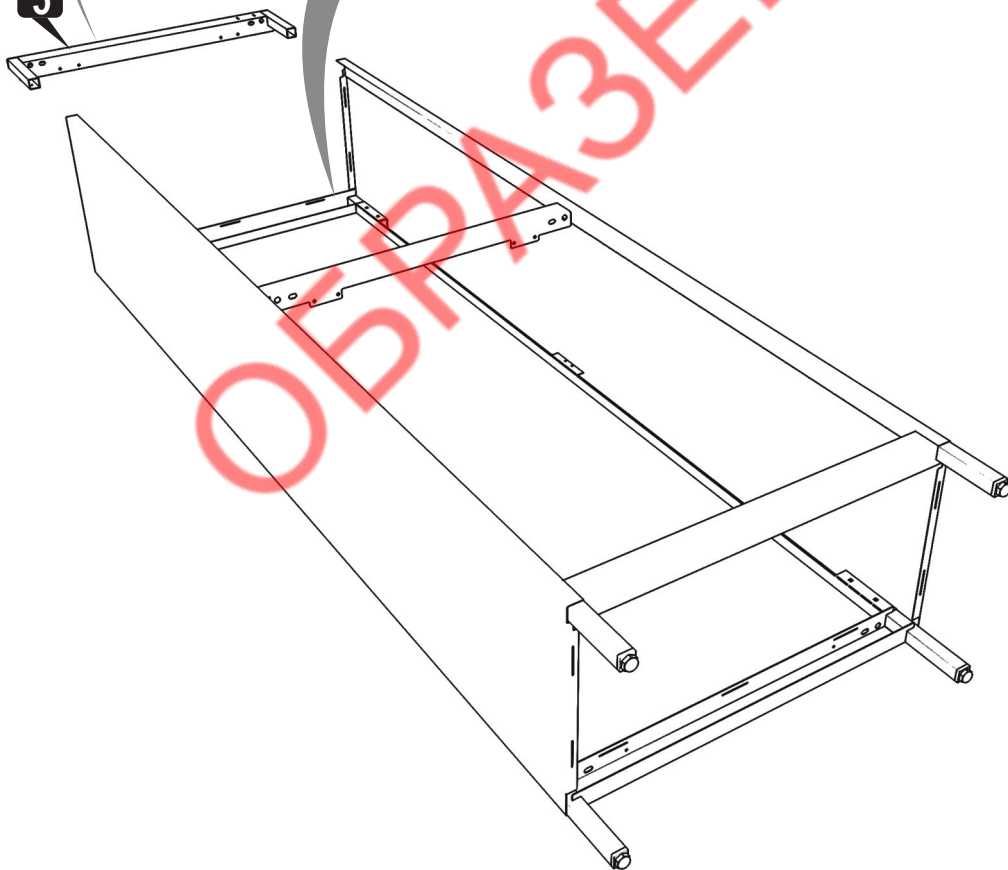
5



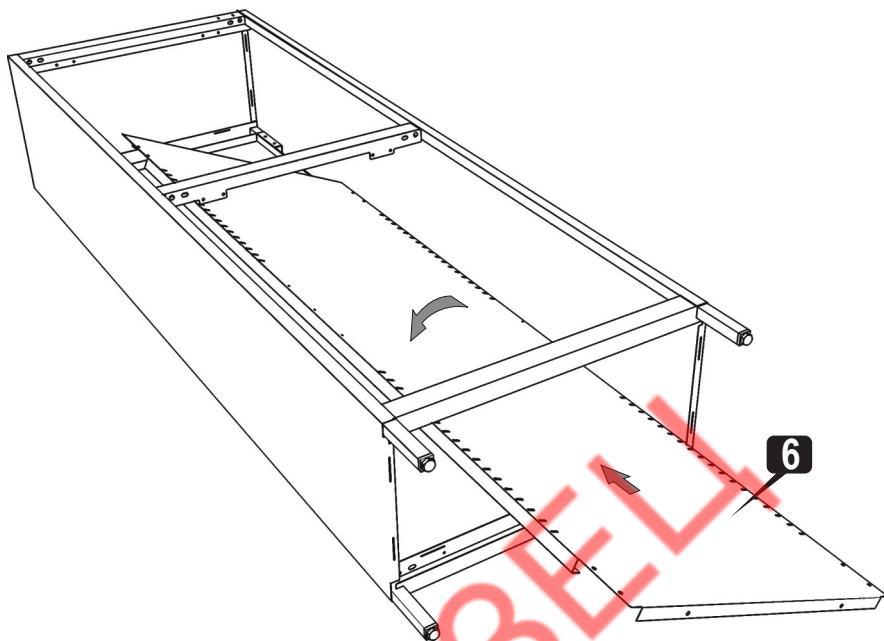
3



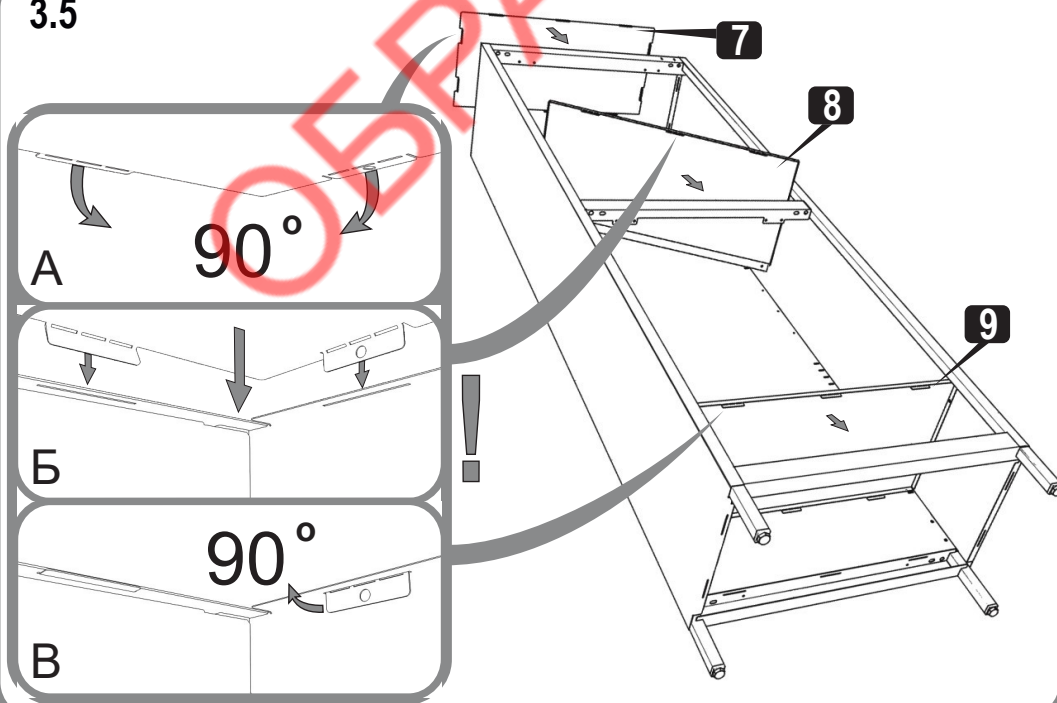
5



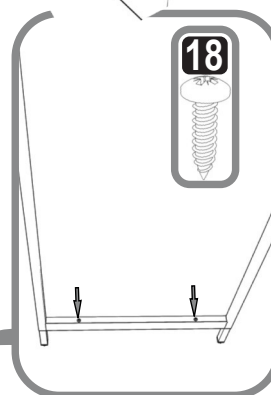
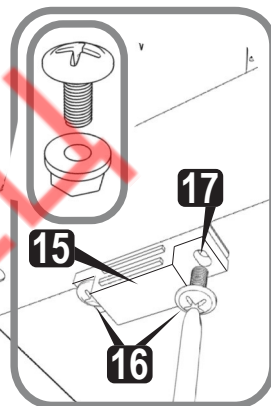
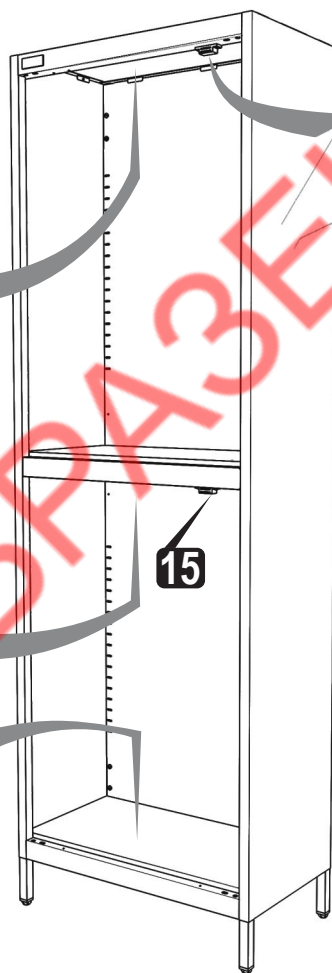
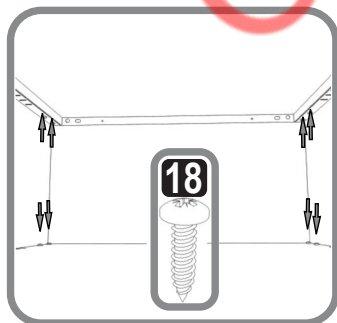
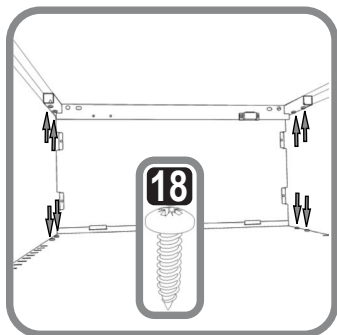
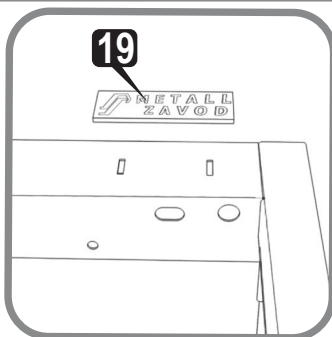
3.4



3.5

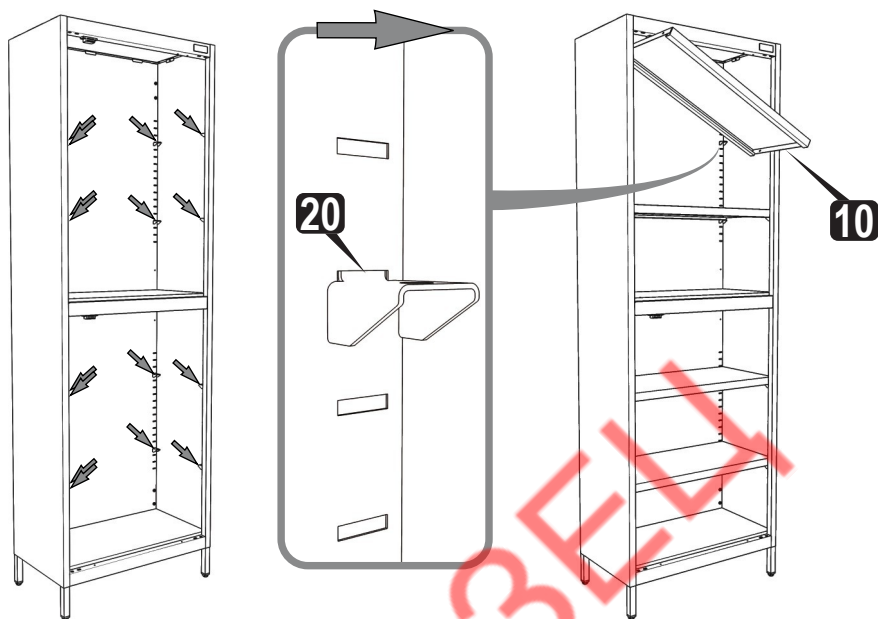


3.6

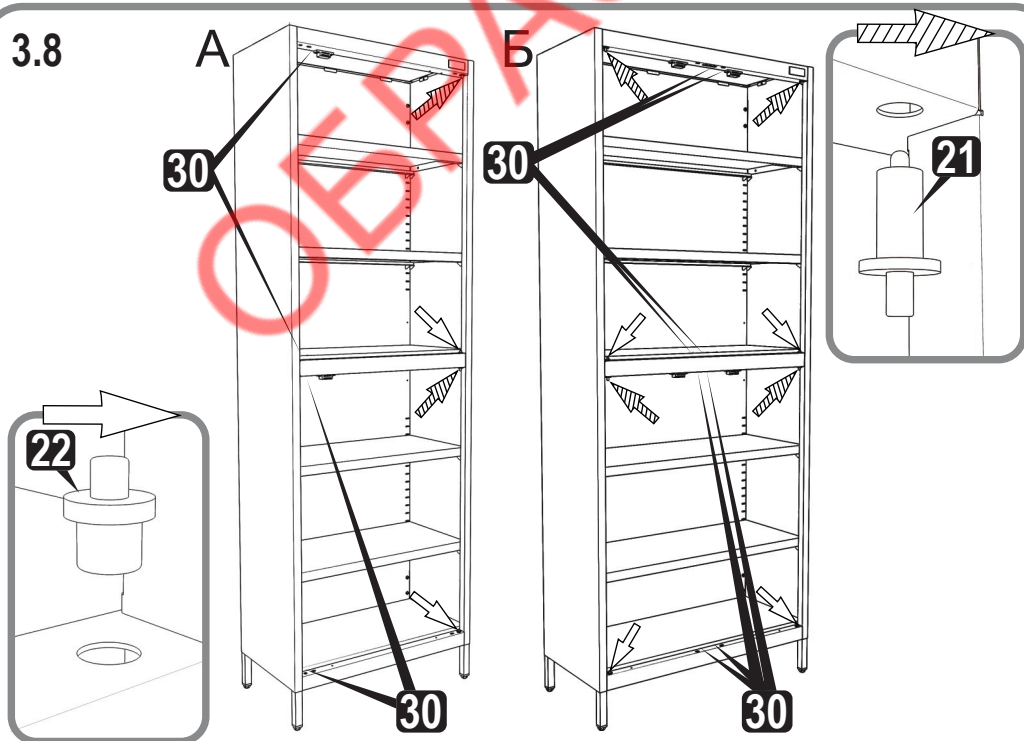


3.7

Для Вашего удобства на следующих этапах, рекомендуем производить сборку шкафа в вертикальном положении.



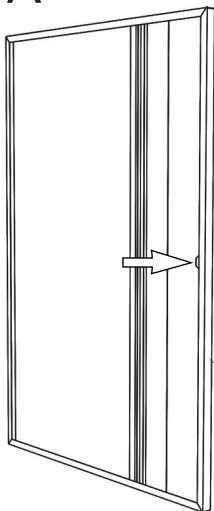
3.8



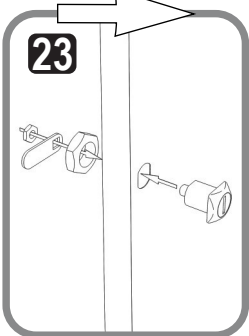


3.9

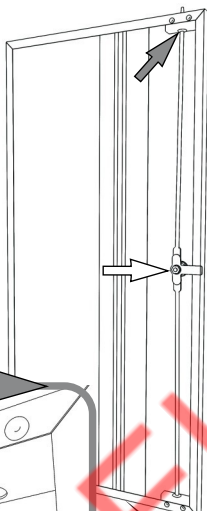
A



23



Б

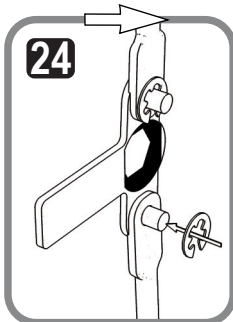


25

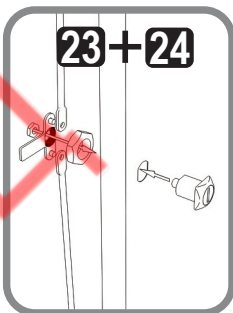


11

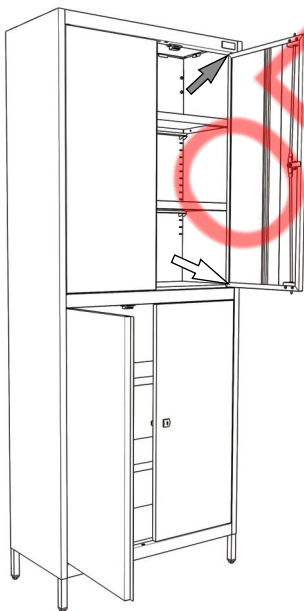
24



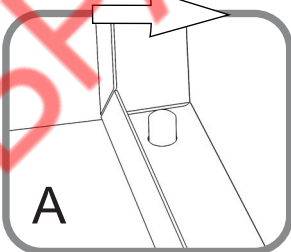
23+24



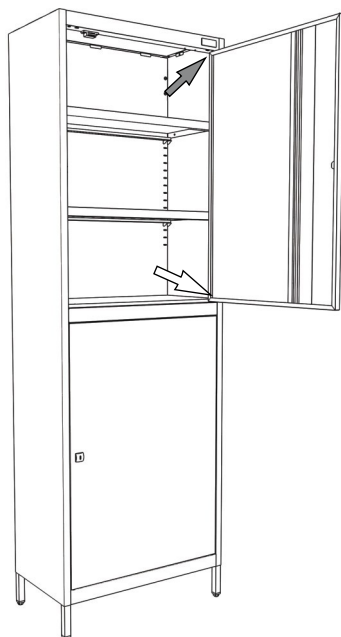
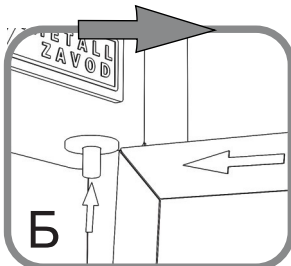
3.10



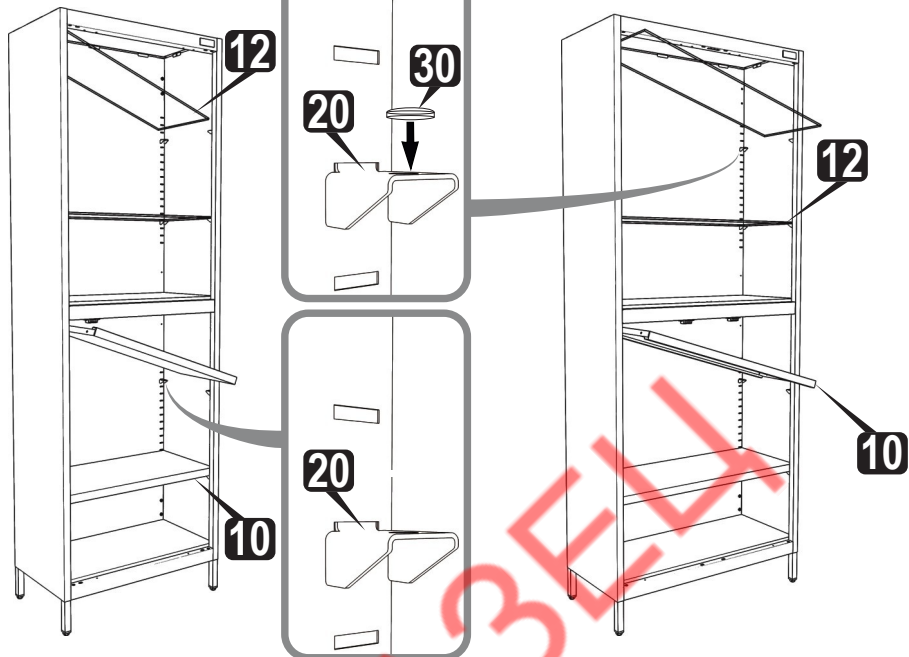
A



Б



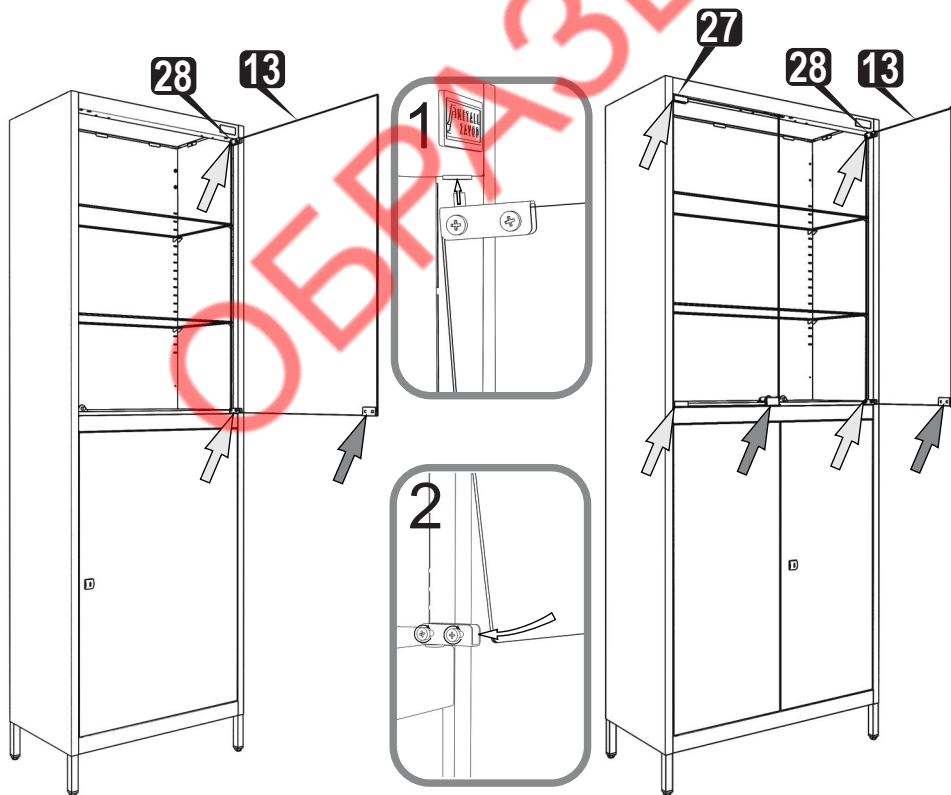
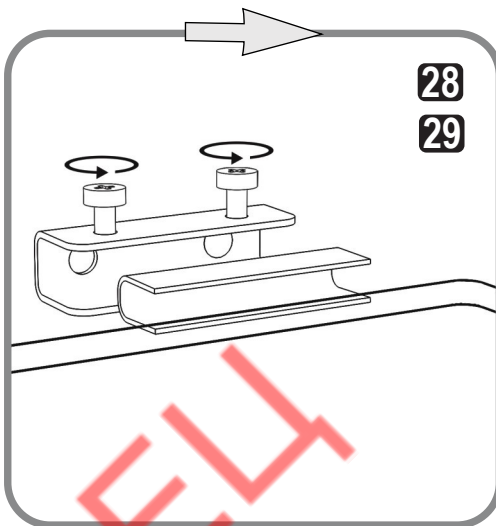
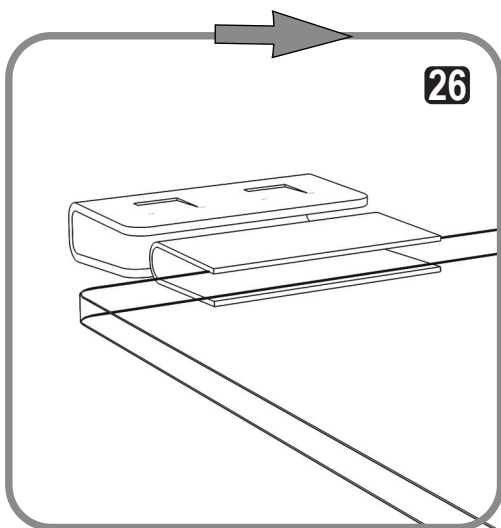
3.11



3.12



3.13



#### 4. Указание мер безопасности. Транспортирование и хранение.

- 4.1. Перед эксплуатацией шкафа необходимо внимательно ознакомиться с данным руководством
- 4.2. Запрещается использовать шкаф, собранный с отступлением от инструкции по сборке шкафов.
- 4.3. Шкаф эксплуатировать строго в вертикальном положении.
- 4.4. Хранить и транспортировать шкафы следует только в заводской упаковке.
- 4.5. Складирование шкафов в упаковке друг на друга не более 4 штук.

Транспортировать шкафы только в вертикальном положении.

Шкафы предназначены для эксплуатации в закрытых помещениях в интервале температуры окружающей среды от 0С до 30С при относительной влажности воздуха 45-80% и атмосферном давлении (630-800) мм рт. ст. (84-106,7 кПа)

- 4.6. Полы в помещениях должны соответствовать требованиям нормативных документов:
  - СНиП 2.03.13-88 «Полы»
  - РЕКОМЕНДАЦИИ по проектированию полов (СНиП 2.03.13 - 88 «Полы»)
  - МДС 31-1.98(АО ЦНИИ пром. зданий).

#### 5. Гарантийные обязательства. Свидетельство о приёме

- 5.1. Предприятие-изготовитель гарантирует нормальную работу шкафа при соблюдении потребителем условий эксплуатации, правил хранения и транспортировки, указанных в данном руководстве.
- 5.2. Завод принимает претензии по качеству продукции в течении одного года после продажи. Предприятие оставляет за собой право изменения конструкции с целью улучшения потребительских качеств изделия. Вследствие постоянного совершенствования конструкции изделий и улучшения технологического процесса между паспортом и изделием могут наблюдаться некоторые различия, не снижающие потребительских качествах продукции
- 5.3. При предъявлении рекламаций необходимо приложить «Свидетельство о приёме».
- 5.4. Предприятие-изготовитель не несёт ответственности за несоблюдение условий эксплуатации, правил хранения и транспортировки.
- 5.5. Шкаф соответствует ТУ 32.50.30-008-76628652-2019

#### Свидетельство о приемке

Упаковщик _____/_____/____/____/	Мастер участка упаковки _____/_____/____/____/
Штамп ОТК	Дата упаковки «__» _____ 20__ г.

Дата продажи «__» _____ 20__ г.	Ваш региональный дилер
Подпись продавца _____/_____/____/____/	_____/_____/____/____/