

## Инструкция по сборке и эксплуатации

### Кресло

#### Модель M101-04

Обивка данной модели может быть изготовлена из огнеупорного материала (парусина полубльнная ГОСТ 15530-93 – "брезент").

Плотность: 550±39 г/м<sup>2</sup>.

Пропитка: ОП-огнезащитная.

Стойкость к прожиганию: 50 сек.

Сертификат соответствия № РОСС RU.АГ99.Н01439

Срок действия с 24.06.2016 по 23.06.2019.

#### Комплектность поставки

1. Спинка мягкая + заглушка – 1 шт.
2. Сиденье мягкое – 1 шт.
3. Металлическая часть сиденья – 1 шт.
4. Подножка – 1 шт.
5. Опора пятилучевая – 1 шт.

#### Крепежные изделия

Саморез 4x16 – 6 шт.

Саморез 4x20 – 5 шт.

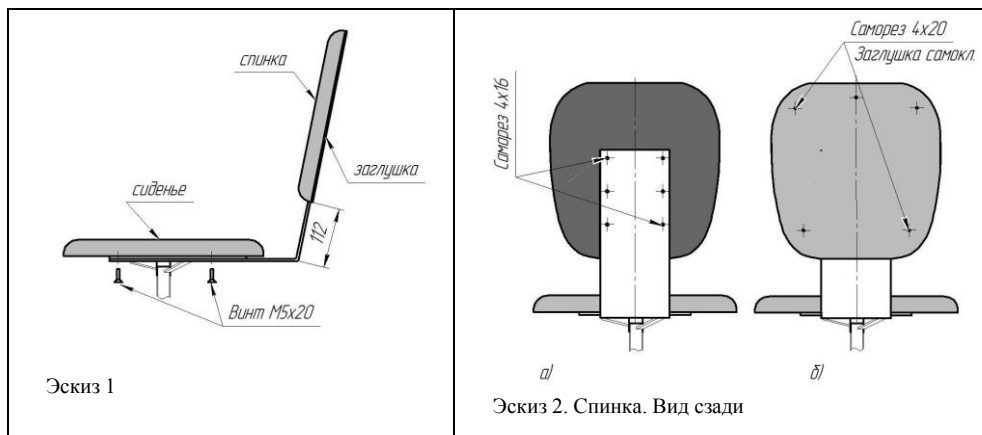
Винт потай M5x20 DIN965 – 4 шт.

Заглушка самоклеющаяся – 5 шт.

Болт «барашек» M10x25 – 3 шт.

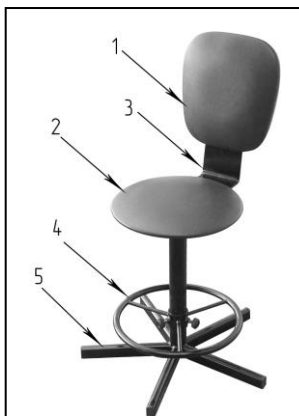
#### Инструкция по сборке

1. Освободить все комплектующие от упаковки.
2. Положить на плоскость мягкое сиденье (2) обивкой вниз, поверх установить металлическую часть сиденья (3). Совместить отверстия пластины с гайками, вмонтированными в сиденье. Соединить части винтами M5x20 (Эскиз 1).



3. Положить на плоскость мягкую часть спинки, обивкой вниз. Вложить ровно в паз выпилки металлическую часть спинки. Зафиксировать спинку саморезами 4x16 через отверстия в спинке (Эскиз 2, а), **прилагая минимальное усилие, во избежание прокручивания резьбы.**

4. Поверх установить заглушку, обивкой вверх. Совместить края заглушки со спинкой. Закрепить заглушку саморезами 4x20, отступив от края 3–4 см, как показано на Эскизе 2, б, **прилагая минимальное усилие, во избежание прокручивания резьбы.** Головки саморезов замаскировать самоклеющимися заглушками.



5. Надеть на опору (4) подножку (5). Закрепить, закрутив в резьбовые отверстия болты.

6. Ввинтить сиденье в опору.

#### Правила по эксплуатации мебели

1. Транспортировка, хранение и эксплуатация изделия должны осуществляться в соответствии с ГОСТ 16371 "Мебель. Общие технические условия".
2. Мебель должна эксплуатироваться в сухих закрытых отапливаемых помещениях с температурой не ниже +2°C и не выше +40°C, и относительной влажностью 45 – 70%.
3. Не допускать прямого воздействия солнечных лучей, т.к. это вредит внешнему виду изделий, может измениться цвет поверхности.
4. Устанавливать мебель необходимо на расстоянии не менее 0,5 м от отопительных приборов.
5. Следует предохранять мебель от механических повреждений и воздействия агрессивных химических веществ. Будьте внимательны в обращении с веществами, которые оставляют нестираемые пятна.
6. Запрещается использовать для чистки острые предметы, кислоты, щелочные растворы, а также абразивные средства, предназначенные для ухода за посудой и сантехническими изделиями.

#### Уход за флокком

1. Рекомендуется регулярное удаление пыли с помощью пылесоса или щетки с мягким ворсом.
2. Обычные очистительные химические средства могут повредить флок. Для выведения пятен с поверхности ткани следует использовать моющие средства на основе воды или легкие стиральные порошки.
3. В случае загрязнения – на ткань круговыми движениями следует нанести моющее средство щеткой с мягкой щетиной, подождать 1 – 2 минуты, затем также круговыми движениями, используя щетку с мягким ворсом или ткань, удалить остаток загрязнения с поверхности.
4. Красящиеся текстильные материалы могут повлиять на флок светлых тонов.
5. Сушить флок следует в естественных условиях.

#### Уход за кожаменителем

1. Рекомендуется регулярное удаление пыли с помощью пылесоса или щетки с мягким ворсом.
  2. Кожзаменитель не нуждается в обработке защитными средствами. Изготовитель за Вас уже это сделал.
  3. Обычные очистительные химические средства могут повредить кожу.
  4. Время от времени кожу следует протирать влажной тканью или губкой.
  5. Пятна следует удалять сразу же с помощью мягкой ткани или губки, смоченной в мыльной воде. Не надавливайте и не трите.
  6. Кожа не любит чрезмерный нагрев, сухость или прямое попадание на нее солнечных лучей.
  7. Красящиеся текстильные материалы могут повлиять на кожу светлых тонов.
- ВНИМАНИЕ!** Если у Вас не получается очистить собственными силами обивочный материал Вашей мебели, обратитесь в специализированные фирмы по химической чистке.

#### Уход за окрашенными поверхностями

1. Изделия, окрашенные порошковыми красками, не требуют особого ухода и практичны в эксплуатации.
2. Для чистки изделия можно воспользоваться любыми чистящими средствами на основе воды, за исключением средств, имеющих абразивный принцип действия.
3. Для чистки сложных загрязнений можно воспользоваться мягкой щеточкой.

#### Условия гарантии

Гарантийный срок эксплуатации – 18 месяцев со дня продажи изделия.

Во избежание недоразумений просим вас внимательно изучить инструкцию по сборке.

Гарантийный ремонт и замена деталей производится только в течение гарантийного срока эксплуатации.

Изделие снимается с гарантийного обслуживания, если:

- покупателем была предпринята попытка самостоятельного ремонта;
- обнаружены несанкционированные изменения в конструкции изделия;
- обнаружены механические повреждения, вызванные неправильной эксплуатацией.

Гарантия не распространяется на крепежные изделия и иные покупные изделия, не производимые на данном предприятии.

ООО "Техсервис", 198096, г. Санкт-Петербург, ул. Садовая, 25/4

тел.: (812) 362-42-79

web: [www.zavodmebel.ru](http://www.zavodmebel.ru)

E-mail: [info@zavodmebel.ru](mailto:info@zavodmebel.ru)