

10 ГАРАНТИЙНЫЕ ОБЯЗАТЕЛЬСТВА

10.1 Изготовитель гарантирует соответствие изделия требованиям технических условий ТУ ВУ 800017554.036-2006 при соблюдении потребителем правил транспортирования, эксплуатации и хранения.

10.2 Гарантийный срок эксплуатации- 24 месяца со дня получения потребителем.

10.3 В течение гарантийного срока изготовитель безвозмездно ремонтирует изделие и его части при предъявлении паспорта по адресу: 225730, Беларусь, Пинский р-н, д. Пинковичи, ул. Полевая ,31б., к.4

11 СВЕДЕНИЯ О РЕКЛАМАЦИЯХ

11.1 Предъявленные рекламации должны регистрироваться изготовителем и содержать сведения о принятых мерах.

11.2 Рекламация, полученная изготовителем, рассматривается в двухнедельный срок.

О принятых мерах письменно уведомляется потребитель.

ГАРАНТИЙНЫЙ ТАЛОН

на ремонт (замену)
в течение гарантийного срока

Столик анестезиолога СА-2П (02) заводской № _____
ТУ ВУ 800017554.036-2006

Приобретен _____

дата, подпись и штамп торгующей организации

Введен в эксплуатацию _____

дата, подпись и штамп обслуживающей организации

Принят на гарантийное обслуживание ремонтным предприятием
_____ города _____

Подпись и печать руководителя
ремонтного предприятия

Подпись и печать руководителя
учреждения - владельца

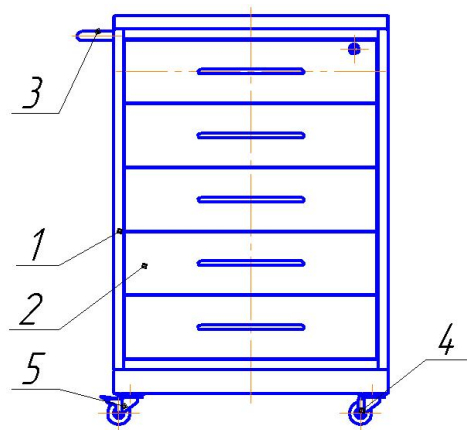
СЗАО «БЕЛМЕДМАТЕРИАЛЫ»

СТОЛИК АНЕСТЕЗИОЛОГА

СА-2П (02) НЕРЖАВЕЙКА
ТУ ВУ 800017554.036-2006

Паспорт

БИПЯ.324152.032.СА-2П (02) ПС



1. Каркас
2. Ящики выдвижные
3. Ручка
4. Колеса без тормоза
5. Колеса с тормозом

Рисунок

1 НАЗНАЧЕНИЕ

1.1 Столик анестезиолога СА-2П (02) (далее – столик) предназначен для размещения предметов, необходимых врачу-анестезиологу при работе в операционной.

1.2 Столик предназначен для эксплуатации в условиях умеренного климата в закрытых помещениях при температуре окружающего воздуха от +10°C до +35°C и относительной влажности 80% при температуре +25°C.

2 ТЕХНИЧЕСКИЕ ДАННЫЕ

2.1 Габаритные размеры столика, мм:	
длина (с ручкой).....	680±5
длина (без ручки)	600±5
ширина.....	445±5
высота.....	890±5
2.2 Масса, кг, не более.....	37
2.3 Допускаемая равномерно-распределенная нагрузка на ящик (далее - нагрузка),кг.....	5
2.4 Срок службы, лет, не менее.....	5

3 КОМПЛЕКТ ПОСТАВКИ

В комплект поставки входит:

столик	1 шт.
паспорт.....	1 шт.

4 УСТРОЙСТВО И ПОДГОТОВКА К РАБОТЕ

4.1 Столик (см. рис.) представляет собой сборную конструкцию и состоит из корпуса поз.1, ящиков поз.2 в количестве 5 шт. (верхний ящик закрывается на замок), ручки поз.3 для перемещения столика, а также двух опорных колес без тормоза поз.4 и двух опорных колес с тормозом поз.5.

4.2 Столик поставляется потребителю в собранном виде. Вскройте упаковку, очистите столик от пыли.

4.3 Выполните санитарную обработку путем протирания поверхностей салфеткой, смоченной раствором перекиси водорода с добавлением 0,5%-го раствора моющего средства типа «Лотос» или 1% раствором хлорамина (салфетка должна быть отжата).

Примечание - Предприятие оставляет за собой право с целью совершенствования конструкции вносить изменения, не влияющие на качество изделия.

5 РЕКОМЕНДАЦИИ ПО ЭКСПЛУАТАЦИИ И ОБСЛУЖИВАНИЮ

5.1 В процессе эксплуатации столика необходимо периодически затягивать ослабленные болтовые и винтовые соединения.

5.2 Во избежание падений и опрокидывания предметов, расположенных на столешнице столика, необходимо передвигать столик плавно, без рывков и ударов.

6 ВОЗМОЖНЫЕ НЕИСПРАВНОСТИ И СПОСОБЫ ИХ УСТРАНЕНИЯ

6.1 Возможные неисправности приведены в таблице.

Неисправность	Вероятная причина	Способ устранения
Увеличение усилия перемещения ящика	Перекус, заедание, ослабление крепления узлов	Почистить направляющие, подтянуть крепеж
Появление люфтов в конструкции	Слабое крепление узлов	Подтянуть крепеж

7 ТРАНСПОРТИРОВАНИЕ И ХРАНЕНИЕ

7.1 Столик в упаковке транспортируется в крытых транспортных средствах всех видов при температуре воздуха от -50°C до +50° С и относительной влажности воздуха 100% при температуре +25° С.

7.2 Хранить столик допускается в не отапливаемом помещении при температуре от -50°C до +40°C и относительной влажности воздуха не более 98% при температуре +25°C. Воздух помещения не должен содержать примесей, вызывающих коррозию.

8 СВИДЕТЕЛЬСТВО О ПРИЕМКЕ

Столик анестезиолога СА-2П (02), заводской № _____ соответствует техническим условиям ТУ ВУ 800017554.036-2006 и признан годным для эксплуатации.

Дата выпуска 07. 2021 г.

м.п.

Подпись ответственного за приемку _____

9 СВЕДЕНИЯ ОБ УПАКОВКЕ

Столик анестезиолога СА-2П (02, заводской № _____ упакован согласно требованиям, предусмотренным в конструкторской документации.

Дата упаковки 07 . 2021 г.

Упаковку произвел _____ м.п. _____ Подпись