

## 10 ГАРАНТИЙНЫЕ ОБЯЗАТЕЛЬСТВА

10.1 Изготовитель гарантирует соответствие изделия требованиям технических условий ТУ ВУ 800017554.036-2006 при соблюдении потребителем правил транспортирования, эксплуатации и хранения.

10.2 Гарантийный срок эксплуатации- 24 месяца со дня получения потребителем.

10.3 В течение гарантийного срока изготовитель безвозмездно ремонтирует изделие и его части при предъявлении паспорта по адресу: 225730, Беларусь, Пинский р-н, д. Пинковичи, ул. Полевая ,31б., к.4

## 11 СВЕДЕНИЯ О РЕКЛАМАЦИЯХ

11.1 Предъявленные рекламации должны регистрироваться изготовителем и содержать сведения о принятых мерах.

11.2 Рекламация, полученная изготовителем, рассматривается в двухнедельный срок.

О принятых мерах письменно уведомляется потребитель.

### ГАРАНТИЙНЫЙ ТАЛОН

на ремонт (замену)  
в течение гарантийного срока

Столик анестезиолога СА-2П (01) заводской № \_\_\_\_\_  
ТУ ВУ 800017554.036-2006

Приобретен \_\_\_\_\_

дата, подпись и штамп торгующей организации

Введен в эксплуатацию \_\_\_\_\_

дата, подпись и штамп обслуживающей организации

Принят на гарантийное обслуживание ремонтным предприятием  
\_\_\_\_\_ города \_\_\_\_\_

Подпись и печать руководителя  
ремонтного предприятия

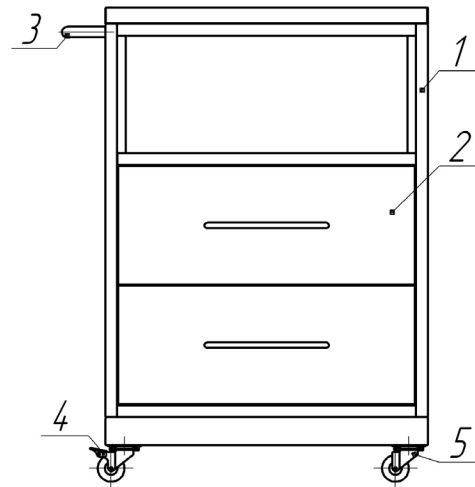
Подпись и печать руководителя  
учреждения - владельца

СЗАО «БЕЛМЕДМАТЕРИАЛЫ»

## СТОЛИК АНЕСТЕЗИОЛОГА

**СА-2П (01)**  
**ТУ ВУ 800017554.036-2006**  
(нержавеющая)  
Паспорт

БИПЯ.324152.032.СА-2П (01) ПС



Рисунок

## 1 НАЗНАЧЕНИЕ

1.1 Столик анестезиолога СА-2П (01) (далее – столик) предназначен для размещения предметов, необходимых врачу-анестезиологу при работе в операционной.

1.2 Столик предназначен для эксплуатации в условиях умеренного климата в закрытых помещениях при температуре окружающего воздуха от +10°С до +35°С и относительной влажности 80% при температуре +25°С.

## 2 ТЕХНИЧЕСКИЕ ДАННЫЕ

2.1 Габаритные размеры столика, мм:

длина (с ручкой).....680±5  
длина (без ручки) .....600±5  
ширина.....540±5  
высота.....880±5

2.2 Масса, кг, не более.....38

2.3 Допускаемая равномерно-распределенная нагрузка на ящик (далее - нагрузка),кг.....5

2.4 Срок службы, лет, не менее.....5

## 3 КОМПЛЕКТ ПОСТАВКИ

В комплект поставки входит:

столик .....1 шт.  
паспорт.....1 шт.

## 4 УСТРОЙСТВО И ПОДГОТОВКА К РАБОТЕ

4.1 Столик (см. рис.) представляет собой сборную конструкцию и состоит из корпуса 1, ящиков 2 в количестве 2 шт., ручки для перемещения столика 3, а также двух опорных колес с тормозом 4 и двух опорных колес без тормоза 5.

4.2 Столик поставляется потребителю в собранном виде. Вскройте упаковку, очистите столик от пыли.

4.3 Выполните санитарную обработку путем протирания поверхностей салфеткой, смоченной раствором перекиси водорода с добавлением 0,5%-го раствора моющего средства типа «Лотос» или 1% раствором хлорамина (салфетка должна быть отжата).

Примечание - Предприятие оставляет за собой право с целью совершенствования конструкции вносить изменения, не влияющие на качество изделия.

## 5 РЕКОМЕНДАЦИИ ПО ЭКСПЛУАТАЦИИ И ОБСЛУЖИВАНИЮ

5.1 В процессе эксплуатации столика необходимо периодически затягивать ослабленные болтовые и винтовые соединения.

5.2 Во избежание падений и опрокидывания предметов, расположенных на столешнице столика, необходимо передвигать столик плавно, без рывков и ударов.

## 6 ВОЗМОЖНЫЕ НЕИСПРАВНОСТИ И СПОСОБЫ ИХ УСТРАНЕНИЯ

6.1 Возможные неисправности приведены в таблице.

Неисправность	Вероятная причина	Способ устранения
Увеличение усилия перемещения ящика	Перекос, заедание, ослабление крепления узлов	Почистить направляющие, подтянуть крепеж
Появление люфтов в конструкции	Слабое крепление узлов	Подтянуть крепеж

## 7 ТРАНСПОРТИРОВАНИЕ И ХРАНЕНИЕ

7.1 Столик в упаковке транспортируется в крытых транспортных средствах всех видов при температуре воздуха от -50°С до +50° С и относительной влажности воздуха 100% при температуре +25° С.

7.2 Хранить столик допускается в не отапливаемом помещении при температуре от -50°С до +40°С и относительной влажности воздуха не более 98% при температуре +25°С. Воздух помещения не должен содержать примесей, вызывающих коррозию.

## 8 СВИДЕТЕЛЬСТВО О ПРИЕМКЕ

Столик анестезиолога СА-2П (01), заводской № \_\_\_\_\_ соответствует техническим условиям ТУ ВУ 800017554.036-2006 и признан годным для эксплуатации.

Дата выпуска 07.2021г.

м.п.

Подпись ответственного за приемку \_\_\_\_\_

## 9 СВЕДЕНИЯ ОБ УПАКОВКЕ

Столик анестезиолога СА-2П (01), заводской № \_\_\_\_\_ упакован согласно требованиям, предусмотренным в конструкторской документации.

Дата упаковки 07.2021г.

Упаковку произвел \_\_\_\_\_ м.п. \_\_\_\_\_ Подпись