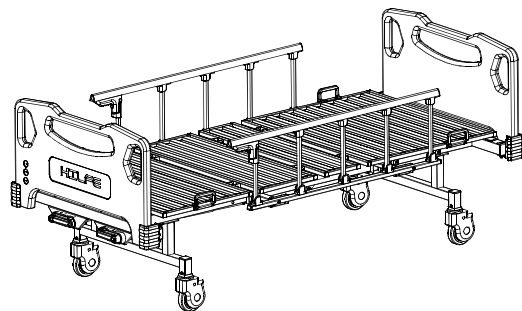
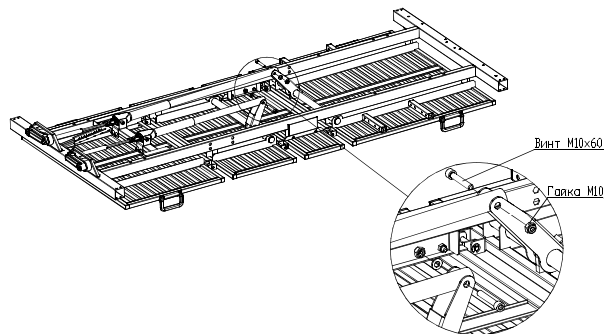


Инструкция по сборке  
Кровать общебольничная механическая КМ-05

издание 2 от 10.09.2002



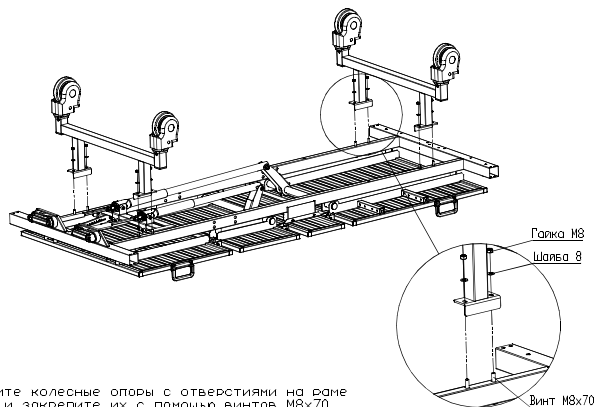
1. Установка винтовых приводов



Соедините винтовые приводы с кронштейнами с помощью винтов М10х60 и гаек М10. Короткий привод должен быть полностью выкручен.

1

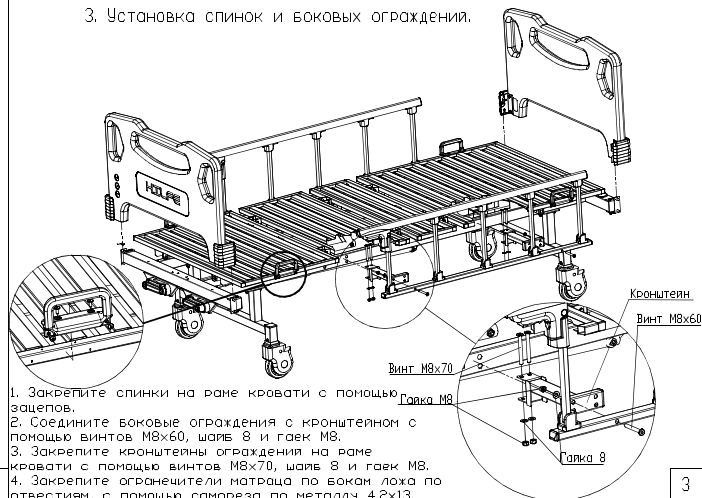
2. Установка колесных опор



Совместите колесные опоры с отверстиями на раме кровати и закрепите их с помощью винтов М8х70, шайба 8 и гаек М8.  
ВНИМАНИЕ! Колеса с тормозами должны быть установлены по диагонали.

2

3. Установка спинок и боковых ограждений.



1. Закрепите спинки на раме кровати с помощью зацепов.  
2. Соедините боковые ограждения с кронштейном с помощью винтов М8х60, шайба 8 и гаек М8.  
3. Закрепите кронштейны ограждения на раме кровати с помощью винтов М8х70, шайба 8 и гаек М8.  
4. Закрепите ограничители матраца по бокам ложа по отверстиям, с помощью самореза по металлу 4.2х13.

3