

Правила хранения, транспортировки и эксплуатации мебели.

Сохранность мебели и срок ее службы зависит не только от качества материалов, но также от правильного ухода за мебелью в процессе эксплуатации.

При ослаблении соединений необходимо периодически подворачивать болты.

Металлические поверхности устойчивы против воздействия влаги, тепла и применяемых в быту растворителей, щелочей и кислот, однако их надо беречь от механических повреждений.

В процессе эксплуатации загрязненные места следует очищать мягкой тканью, средствами по уходу за мебелью.

Изделия мебели должны храниться в крытых помещениях при температуре не ниже +5 градусов по Цельсию. Не допускается установка и хранение мебели в помещениях с повышенной влажностью более 70%.

Транспортировка осуществляется в соответствии с правилами перевозки грузов. При транспортировке изделие должно быть надежно упаковано и предохранено от атмосферных осадков и механических повреждений.

Гарантийные обязательства.

1. Предприятие-изготовитель гарантирует покупателю сохранение показателей изделия в течение 12 месяцев при соблюдении вышеизложенных правил ухода.
2. За изделия с механическими повреждениями, полученными при транспортировке, предприятие ответственности не несет.
3. Гарантийный срок исчисляется со дня продажи. Если день продажи установить невозможно, то гарантийный срок исчисляется со дня выпуска.
4. Производитель оставляет за собой право вносить в конструкцию технические изменения.



СВЕДЕНИЯ О ДЕКЛАРАЦИИ О СООТВЕТСТВИИ

Продукция соответствует требованиям технического регламента Таможенного союза ТР ТС 025/2012 «О безопасности мебельной продукции»

Декларация о соответствии: **TC № RU Д-РУ.ГА02.В.02459**



ООО «Мебельторг»

Юридический адрес: 162603, Россия, Вологодская обл., г. Череповец, ул. Рыбинская, д.24 корпус А этаж цокольный
Почтовый адрес: 162626, Россия, Вологодская обл., г. Череповец, ул. Рыбинская, д.24А

Тел.: (8202) 54-10-54, 44-29-46,

E-mail: info@mebel.net; Web page: www.mebel.net

Паспорт

СЕКЦИЯ СТУЛЬЕВ 3-Х МЕСТНАЯ

РАЗБОРНАЯ

МОДЕЛЬ С4.82.01



Назначение изделия:

Секции стульев предназначены для оборудования административных помещений и соответствуют требованиям ГОСТ 19917-93 «Мебель для сидения и лежания. Общие технические условия».

Технические характеристики:

1. Секция стульев изготовлена из стальных труб прямоугольного и круглого сечения.
2. Каркасы стульев имеют S-образную форму и выполнены методом гибки.
3. Сиденья и спинки изготовлены из стальной перфорированной полосы и закреплены на каркасах стульев при помощи полуавтоматической сварки.
4. Изделие имеет стойкое к механическим повреждениям защитно-декоративное покрытие, выполненное порошковыми эпоксидно-полиэфирными красками в электростатическом поле. Цвет изделия – белый.

Габаритные размеры, мм:

Ширина 1382

Глубина 476

Высота 810

Предельные отклонения от габаритных размеров согласно ГОСТ 19917-93.

Масса, кг — 22,5

Габаритные размеры с упаковкой, мм:

Сиденья – 540x430x570

Опоры – 480x450x110

Балка – 1400x65x45

Характеристики для транспортировки:

Объем, м.куб.: Вес, кг:

Сиденья – 0,132 13,0

Опоры – 0,024 6,1

Балка – 0,004 4,6

Поставляется в разобранном виде, кол-во мест – 3.

Комплектовочная ведомость

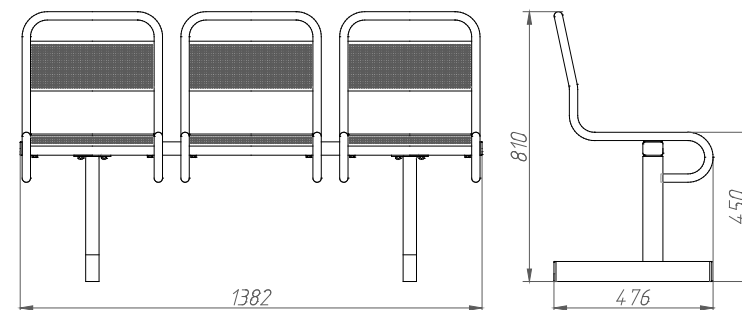
п/п	Наименование	Кол-во в изделии, шт.
1	Стулья	3
2	Балка	1
3	Опоры	2
4	Гайка М8	8
5	Шайба 8	20
6	Болт М8x50	12
7	Болт М8x55	8

СХЕМА СБОРКИ

СЕКЦИИ СТУЛЬЕВ 3-Х МЕСТНЫХ РАЗБОРНЫХ

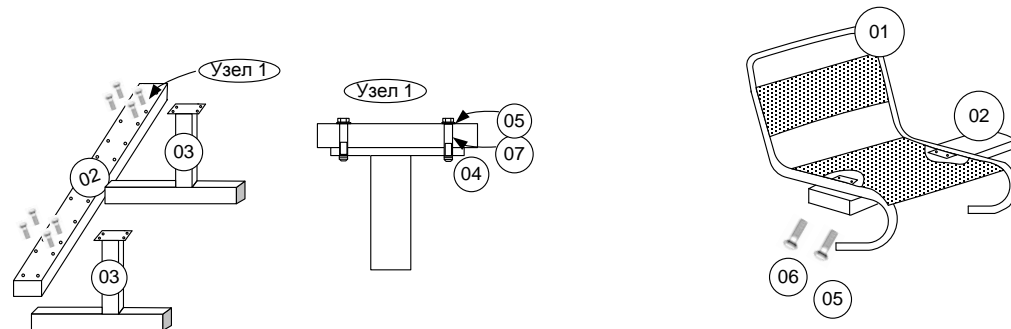
Секции стульев представляют собой разборную конструкцию, состоящую из балки, опор и стульев. Крепление стульев и опор на балке осуществляется через пластины при помощи болтов, шайб и гаек.

Открытые концы труб закрыты полиэтиленовыми заглушками.



ИНСТРУКЦИЯ ПО СБОРКЕ

1. Опоры (03) установить на балке (02) под крайними сиденьями и при помощи болтов М8x55 (07), гаек М8 (04) и шайб 8 (05) закрепить на балке.



2. Каждый каркас стула (01) установить на балке (02) так, чтобы отверстия в балке совпали с отверстиями в пластинах сидений. В отверстия балки установить болты М8x50 (06) через шайбу (05) и закрепить в пластинах сидений.