

ЕМКОСТЬ-КОНТЕЙНЕР ПОЛИМЕРНЫЙ ДЛЯ ДЕЗИНФЕКЦИИ И ПРЕДСТЕРИЛИЗАЦИОННОЙ ОБРАБОТКИ МЕДИЦИНСКИХ ИЗДЕЛИЙ (С КАРМАНОМ) ЕДПО

Настоящее руководство по эксплуатации (РЭ) совмещено с паспортом и является эксплуатационным документом на «Емкость-контейнер полимерный для дезинфекции и предстерилизационной обработки медицинских изделий (далее - емкость-контейнер), исполненный:

ЕДПО-1-01(02)-2 ЕДПО-3-01(02)-2 ЕДПО-5-01(02)-2 ЕДПО-10-01(02)-2»

Перед началом эксплуатации необходимо изучить и при работе соблюдать все правила и рекомендации, приведенные в РЭ.

Специальной подготовки обслуживающего персонала не требуется.

При покупке необходимо проверить комплектность, отсутствие механических повреждений и убедиться, что в РЭ поставлены штамп ОТК, дата упаковки.

1. Описание

1.1. Назначение емкости-контейнера

1.1.1. Емкость-контейнер предназначен для дезинфекции и предстерилизационной очистки изделий медицинского назначения в лечебно-профилактических учреждениях.

1.1.2. Емкость-контейнер применяется при следующих условиях эксплуатации:

- температура окружающего воздуха от плюс 10 до плюс 35 °С;
- влажность окружающего воздуха, при температуре плюс 25 °С, не более 80%;
- атмосферное давление от 84 до 106,7 кПа (630 - 800 мм рт. ст.).

1.1.3. Допускается хранение емкости-контейнера при температуре воздуха от минус 50 до плюс 40 °С и относительной влажности до 98% при температуре плюс 25 °С.

1.2. Основные параметры

1.2.1. Габаритные размеры емкости-контейнера (длина х ширина х высота), мм:

ЕДПО-1-01-2, ЕДПО-1-02-2	- (230x154x91)±7%
ЕДПО-3-01-2, ЕДПО-3-02-2	- (323x215x125)±7%
ЕДПО-5-01-2, ЕДПО-5-02-2	- (400x265x155)±7%
ЕДПО-10-01-2, ЕДПО-10-02-2	- (524x333x200)±7%.

1.2.2. Масса емкости-контейнера, кг:

ЕДПО-1-01-2 - 0,45±5%,	ЕДПО-1-02-2 - 0,4±5%;
ЕДПО-3-01-2 - 1,03±5%,	ЕДПО-3-02-2 - 0,92±5%;
ЕДПО-5-01-2 - 1,62±5%,	ЕДПО-5-02-2 - 1,48±5%;
ЕДПО-10-01-2 - 3,35±5%,	ЕДПО-10-02-2 - 2,97±5%.

1.2.3. Внутренние минимальные размеры поддона (длина х ширина х высота), мм:

ЕДПО-1-01-2, ЕДПО-1-02-2	- (145x110x70)±7%
ЕДПО-3-01-2, ЕДПО-3-02-2	- (205x160x100)±7%
ЕДПО-5-01-2, ЕДПО-5-02-2	- (255x200x125)±7%
ЕДПО-10-01-2, ЕДПО-10-02-2	- (320x250x165)±7%.

1.2.4. Внутренний размер поддона по диагонали:

ЕДПО-1-01-2, ЕДПО-1-02-2 – 205мм±7%

ЕДПО-3-01-2, ЕДПО-3-02-2 – 300мм±7%

ЕДПО-5-01-2, ЕДПО-5-01-2 – 375мм±7%

ЕДПО-10-01-2, ЕДПО-10-02-2 – 380мм±7%.

1.2.5. Полный объем емкости-контейнера, л:

ЕДПО-1-01-2, ЕДПО-1-02-2 – 1,6±10%

ЕДПО-3-01-2, ЕДПО-3-02-2 – 5±10%

ЕДПО-5-01-2, ЕДПО-5-02-2 – 8±10%

ЕДПО-10-01-2, ЕДПО-10-02-2 – 15±10%.

1.3. Характеристики

1.3.1. Полезный объем емкости-контейнера, л:

ЕДПО-1-01-2, ЕДПО-1-02-2 – 1±10%

ЕДПО-3-01-2, ЕДПО-3-02-2 – 3±10%

ЕДПО-5-01-2, ЕДПО-5-02-2 – 5±10%

ЕДПО-10-01-2, ЕДПО-10-02-2 – 10±10%.

1.3.2. Емкость-контейнер устойчив к воздействию температуры до плюс 65 °С.

1.3.3. При эксплуатации емкость-контейнер устойчив к воздействию климатических факторов по ГОСТ 15150 для исполнения УХЛ 4.2.

1.3.4. Емкость-контейнер при транспортировании устойчив к воздействию климатических факторов по ГОСТ 15150 для группы условий хранения 5, при хранении - для группы условий хранения 2.

1.3.5. Емкость-контейнер в транспортной упаковке устойчив к механическим воздействиям по ГОСТ Р 50444.

1.3.6. Емкость-контейнер изготовлен из ударопрочного, химически стойкого, нетоксичного полистирола (исполнения ЕДПО-01) или из полипропилена (исполнения ЕДПО-02).

1.3.7. Средний срок эксплуатации не менее 2 лет с момента продажи.

1.4. Устройство емкости-контейнера и назначение деталей

1.4.1. Емкость-контейнер (см. рисунок) состоит из корпуса 4 в виде емкости прямоугольной формы с бортиками сверху для удобства переноски и для плотного прилегания крышки 1, перфорированного поддона 3, пластины для погружения в раствор легких изделий 2. На внешней стороне бортиков корпуса 4 имеются две зоны для размещения карманов 5 под бумажный носитель служебной информации. В качестве принадлежности в комплект поставки входит толкатель 6.

1.4.2. Корпус емкости-контейнера является основной деталью, выполняющей функции ванны, в которую наливается дезинфицирующий или моющий раствор.

1.4.3. Перфорированный поддон является емкостью, в которую закладываются обрабатываемые инструменты. Он обеспечивает их бесконтактную выемку из дезинфицирующих или моющих растворов, а также промывку и споласкивание.

1.4.4. Крышка плотно прилегает к корпусу и служит для защиты медицинского персонала от вредных испарений дезинфицирующих и моющих растворов, а также для увеличения срока их службы вследствие уменьшения испарений.

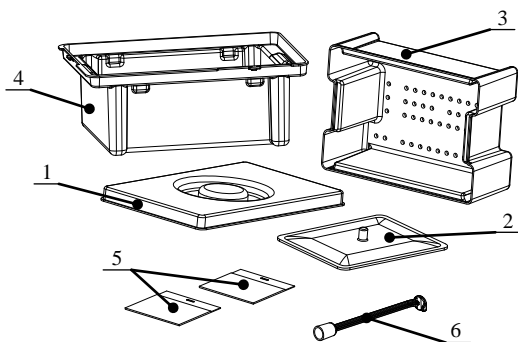
1.5. Маркировка

1.5.1. Маркировка емкости-контейнера содержит:

- товарный знак предприятия - изготовителя;
- обозначение емкости-контейнера;
- обозначение технических условий.

1.5.2. Маркировка транспортной тары содержит:

- товарный знак предприятия – изготовителя;
- обозначение емкости-контейнера;
- обозначение технических условий;



- год выпуска;
- количество изделий в упаковке;
- манипуляционные знаки: «Осторожно хрупкое», «Верх».

1.6. Упаковка

1.6.1. Емкости-контейнеры должны быть упакованы в коробку из гофрированного картона (транспортную тару).

2. Комплектность

2.1. Комплект поставки ёмкости-контейнера приведен в таблице 1.

Таблица 1

Наименование составных частей и принадлежностей	Обозначение изделия			
	ЕДПО-1-01(02)-2	ЕДПО-3-01(02)-2	ЕДПО-5-01(02)-2	ЕДПО-10-01(02)-2
Корпус	1	1	1	1
Крышка	1	1	1	1
Поддон	1	1	1	1
Пластина для погружения в раствор легких изделий	1	1	1	1
Комплект принадлежностей: - карман стандартного размера 90x60 (внутренний размер) - толкатель*	2	2 1	2 1	2 1
Руководство по эксплуатации ГИКС.942711.001-2 РЭ (часть 1)	1	1	1	1

* - поставляется по требованию заказчика

3. Эксплуатационные ограничения

3.1. Указание мер безопасности

3.1.1. К пользованию емкостью-контейнером приступайте после ознакомления с настоящим руководством по эксплуатации.

3.1.2. Оберегайте емкость-контейнер от ударов, от контакта с открытым огнем.

3.1.3. Не применяйте растворы дезинфицирующих средств с температурой выше +65 °С.

3.1.4. Не наполняйте ёмкость-контейнер раствором выше верхней отметки, нанесённой на внутренней стороне корпуса.

3.1.5. Не ставьте ёмкость-контейнер на край стола.

3.1.6. При работе с химическими растворами обращайтесь особое внимание на меры предосторожности, указанные в инструкциях на эти растворы, чтобы не вызвать нежелательные побочные эффекты. Необходимо работать только с растворами, разрешёнными к применению.

4. Подготовка емкости-контейнера к использованию

4.1. Подготовка к работе

4.1.1. После хранения емкости-контейнера в холодном помещении или перевозки его при температуре ниже +10 °С перед использованием дать ему прогреться до комнатной температуры в течение 30 минут.

4.1.2. После прогрева при комнатной температуре емкость-контейнер подвергнуть дезинфекции любым раствором, разрешенным к применению в медицинской практике для изделий из пластмасс в соответствии с методическими указаниями №МУ-287-113.

4.2. Порядок работы

4.2.1. Изделия, предназначенные для дезинфекции и предстерилизационной очистки погружают в раствор, размещая их в поддоне с учетом требований, определяемых конструктивными особенностями: изделия, имеющие замковые части погружают раскрытыми; изделия, имеющие каналы, заполняют раствором с помощью шприца. Для полного погружения в раствор лёгких изделий их придавливают пластиной с помощью толкателя, а затем толкатель «цепляют» за торцевую часть поддона. После погружения изделий устанавливают крышку.

4.2.2. По истечении времени дезинфекции инструменты в поддоне вынимаются из дезинфицирующего раствора. Поддон устанавливается в выемки верхней части корпуса для стекания раствора. После чего прямо в поддоне инструменты и толкатель споласкиваются проточной водой от остатков дезинфектанта.

4.2.3. Продезинфицированные и сполоснутые инструменты, подлежащие стерилизации, в том же поддоне погружаются в соответствующий корпус ЕДПО с моющим раствором. Далее следует ручная предстерилизационная очистка медицинских изделий в моющем растворе с помощью щеток и ершей. После окончания очистки поддон с инструментами устанавливается

в выемки верхней части корпуса для стекания раствора. Инструменты в поддоне сначала ополаскиваются проточной, затем дистиллированной водой, выгружаются и просушиваются.

4.2.4. Если обработка инструментов проводится в растворе совмещенного действия (моюще-дезинфицирующем), то по окончании времени дезинфекции следует сразу же переходить к предстерилизационной ручной очистке изделий с помощью щеток и ершей в этом же растворе без промежуточных ополаскиваний.

4.2.5. Емкость-контейнер с раствором закрывают крышкой и оставляют до следующей партии изделий (в случае возможности многократного использования раствора). По окончании срока годности рабочего раствора или при первых признаках изменения внешнего вида его сливают, емкость-контейнер очищают с применением моющих средств.

5. Хранение и транспортирование

5.1. Хранение емкостей-контейнеров осуществляется в упаковке изготовителя при условиях:

- температура окружающего воздуха от плюс 40 °С до минус 50 °С;
- относительная влажность воздуха до 98% при температуре 25 °С;
- атмосферное давление от 84 до 106,7 кПа (630 - 800 мм рт. ст.);
- отсутствие в воздухе паров кислот, щелочей и других агрессивных примесей.

5.2. Емкости-контейнеры в упаковке изготовителя могут транспортироваться железнодорожным, воздушным, водным и автомобильным транспортом в крытых транспортных средствах в соответствии с правилами перевозок.

5.3. Условия транспортирования

- температура окружающей среды от плюс 50 °С до минус 50 °С;
- относительная влажность воздуха до 100% при температуре плюс 25 °С;
- атмосферное давление от 84 до 106,7 кПа (630 - 800 мм рт. ст.).

5.4. При транспортировании должна быть обеспечена защита упакованных изделий от прямого воздействия атмосферных осадков и механических повреждений.

6. Техническое обслуживание

Техническое обслуживание ёмкости-контейнера сводится к его профилактическому осмотру в части контроля механических повреждений его составных частей, удалению загрязнений. В случае обнаружения дефектов, приводящих к снижению эксплуатационных характеристик и безопасности, дефектные части заменяются на новые, приобретённые по отдельному заказу, и утилизируются (см. п.8).

7. Гарантии изготовителя

7.1. Изготовитель гарантирует соответствие качества емкости-контейнера требованиям настоящего руководства при соблюдении потребителем условий и правил хранения, транспортирования и эксплуатации, указанных в настоящем РЭ.

7.2. Гарантийный срок - 18 месяцев со дня продажи.

8. Утилизация

После окончания эксплуатации ёмкости-контейнера он подлежит утилизации по правилам, предусмотренным в СанПин 2.1.7.2790-10 для отходов класса «Б».

9. Свидетельство о приемке

«Емкость-контейнер полимерный для дезинфекции и предстерилизационной обработки медицинских изделий ЕДПО»

ЕДПО-1-01-2 ЕДПО-3-01-2 ЕДПО-5-01-2 ЕДПО-10-01-2

ЕДПО-1-02-2 ЕДПО-3-02-2 ЕДПО-5-02-2 ЕДПО-10-02-2

изготовлен и принят в соответствии с техническими условиями ТУ 9451-001-24320270-99 и признан годным для эксплуатации.

Штамп ОТК _____

Дата упаковки _____

Регистрационное удостоверение № ФСР 2009/05373 от 10 февраля 2017 года.

Декларация о соответствии № РОСС RU.ИМ04.Д00373



Компания ЕЛАМЕД

Изготовитель: АО «Елатомский приборный завод»

Адрес: Россия, 391351, Рязанская область, р.п. Елатьма, ул. Янина, 25

Тел./факс (49131) 2-04-57

E-mail: admin@elamed.com

www.elamed.com