

## Правила хранения, транспортировки и эксплуатации мебели.

Сохранность мебели и срок ее службы зависит не только от качества материалов, но также от правильного ухода за мебелью в процессе эксплуатации.

При ослаблении соединений необходимо периодически подворачивать болты.

Металлические поверхности устойчивы против воздействия влаги, тепла и применяемых в быту растворителей, щелочей и кислот, однако их надо беречь от механических повреждений.

В процессе эксплуатации загрязненные места следует очищать мягкой тканью, средствами по уходу за мебелью.

Изделия мебели должны храниться в крытых помещениях при температуре не ниже +5 градусов по Цельсию. Не допускается установка и хранение мебели в помещениях с повышенной влажностью более 70%.

Транспортировка осуществляется в соответствии с правилами перевозки грузов. При транспортировке изделие должно быть надежно упаковано и предохранено от атмосферных осадков и механических повреждений.

### Гарантийные обязательства.

1. Предприятие-изготовитель гарантирует покупателю сохранение показателей изделия в течение 12 месяцев при соблюдении вышеизложенных правил ухода.
2. За изделия с механическими повреждениями, полученными при транспортировке, предприятие ответственности не несет.
3. Гарантийный срок исчисляется со дня продажи. Если день продажи установить невозможно, то гарантийный срок исчисляется со дня выпуска.
4. Производитель оставляет за собой право вносить в конструкцию технические изменения.



### СВЕДЕНИЯ О ДЕКЛАРАЦИИ О СООТВЕТСТВИИ

Продукция соответствует требованиям технического регламента Таможенного союза ТР ТС 025/2012 «О безопасности мебельной продукции»

Декларация о соответствии: **TC № RU Д-РУ.ГА02.В.02459**



### ООО «Мебельторг»

Юридический адрес: 162603, Россия, Вологодская обл., г. Череповец, ул. Рыбинская, д.24 корпус А этаж цокольный  
Почтовый адрес: 162626, Россия, Вологодская обл., г. Череповец, ул. Рыбинская, д.24А

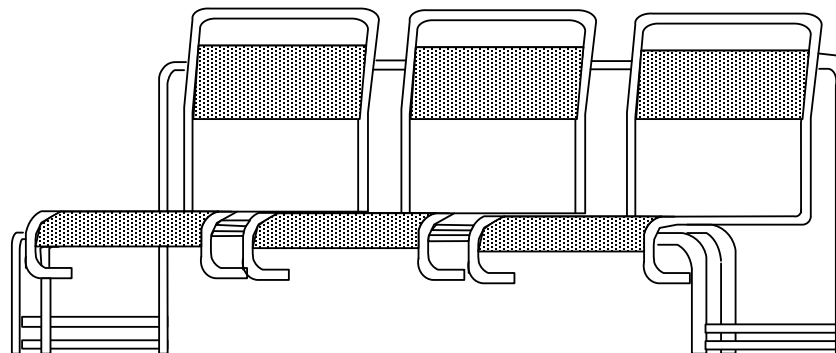
Тел.: (8202) 54-10-54, 44-29-46,

E-mail: info@mebel.net; Web page: [www.mebel.net](http://www.mebel.net)

## Паспорт

### СЕКЦИЯ СТУЛЬЕВ 3-Х МЕСТНАЯ

### МОДЕЛЬ С4.32.31 (Белый)



### Назначение изделия:

Секции стульев предназначены для оборудования административных помещений и соответствуют требованиям ГОСТ 19917-93 «Мебель для сидения и лежания. Общие технические условия».

### Технические характеристики:

1. Стулья секционные представляют собой конструкцию из каркасов с перфорированными спинками и сиденьями, закреплёнными на гнутых элементах при помощи сварки.
2. Каркасы стульев выполнены из стальной, электросварной, тонкостенной трубы  $\varnothing 20 \times 1,5$  мм в виде буквы – S методом гибки. Каркасы крепятся к гнутым П-образным элементам при помощи сварки.
3. Гнутые П-образные элементы выполнены методом гибки, из электро сварной тонкостенной трубы  $\varnothing 30 \times 1,2$  мм.
4. Со стороны спинок расположен один П-образный элемент, под сиденьями два П-образных элемента. Элементы соединены между собой при помощи перемычек-связей, изготовленных из стального, электросварного, тонкостенного овала  $30 \times 15$  мм, при помощи сварки.
5. Сиденья выполнены из стальной перфорированной полосы и закреплены на каркасе полуавтоматической сваркой.
6. Спинки выполнены из стальной перфорированной полосы толщиной и закреплены на каркасе полуавтоматической сваркой.
7. Концы труб закрыты полиэтиленовыми заглушками.
8. Цвет изделия - белый.

### Габаритные размеры, мм:

Ширина - 1620

Глубина - 480

Высота - 756

Предельные отклонения от габаритных размеров согласно ГОСТ 19917-93.

Масса, кг — 17,8

### Габаритные размеры с упаковкой, мм:

1650x490x760

### Характеристики для транспортировки:

Объем, м.куб. – 0,62

Вес, кг – 19

Поставляется в собранном виде, кол-во мест – 1

### СХЕМА СБОРКИ

#### СЕКЦИИ СТУЛЬЕВ 3-Х МЕСТНАЯ СВАРНАЯ

Секции стульев представляют собой сварную конструкцию, состоящую из балки, опор и стульев. Открытые концы труб закрыты полиэтиленовыми заглушками. Дополнительной сборки изделие не требует и готово к использованию.

