

7 СВЕДЕНИЯ ОБ УПАКОВКЕ

Стул стоматолога СС-6П, заводской № _____ упакован согласно требованиям, предусмотренным в конструкторской документации.

Дата упаковки _____
Упаковку произвел _____ м.п. _____ Подпись _____

8 ГАРАНТИИ ИЗГОТОВИТЕЛЯ

8.1. Изготовитель гарантирует соответствие стула требованиям технических условий при соблюдении потребителем условий эксплуатации и хранения.

8.2. Гарантийный срок эксплуатации – 18 месяцев со дня ввода стула в эксплуатацию.

8.3. В течение гарантийного срока изготовитель производит безвозмездную замену или ремонт стула, если составлен акт совместно с представителем незаинтересованной организации и подтверждающий наличие заводских дефектов.

Адрес изготовителя:

225730 Беларусь, Пинский р-н, д. Пинковичи, ул. Полевая, 316, к.4

9 СВЕДЕНИЯ О РЕКЛАМАЦИЯХ

9.1. Предъявленные рекламации должны регистрироваться изготовителем и содержать сведения о принятых мерах.

9.2. Рекламация, полученная изготовителем, рассматривается в двухнедельный срок.

О принятых мерах письменно уведомляется потребитель.

ГАРАНТИЙНЫЙ ТАЛОН

на ремонт (замену) в течение гарантийного срока

Стул стоматолога СС-6П, заводской № _____, ТУ ВУ 800017554.036-2006

Приобретен _____

дата, подпись и штамп торгующей организации

Введен в эксплуатацию _____

дата, подпись и штамп обслуживающей организации

Принят на гарантийное обслуживание ремонтным предприятием

Подпись и печать руководителя
ремонтного предприятия
Подпись и печать руководителя
учреждения – владельца

7 СВЕДЕНИЯ ОБ УПАКОВКЕ

Стул стоматолога СС-6П, заводской № _____ упакован согласно требованиям, предусмотренным в конструкторской документации.

Дата упаковки _____
Упаковку произвел _____ м.п. _____ Подпись _____

8 ГАРАНТИИ ИЗГОТОВИТЕЛЯ

8.1. Изготовитель гарантирует соответствие стула требованиям технических условий при соблюдении потребителем условий эксплуатации и хранения.

8.2. Гарантийный срок эксплуатации – 18 месяцев со дня ввода стула в эксплуатацию.

8.3. В течение гарантийного срока изготовитель производит безвозмездную замену или ремонт стула, если составлен акт совместно с представителем незаинтересованной организации и подтверждающий наличие заводских дефектов.

Адрес изготовителя:

225730 Беларусь, Пинский р-н, д. Пинковичи, ул. Полевая, 316, к.4

9 СВЕДЕНИЯ О РЕКЛАМАЦИЯХ

9.1. Предъявленные рекламации должны регистрироваться изготовителем и содержать сведения о принятых мерах.

9.2. Рекламация, полученная изготовителем, рассматривается в двухнедельный срок.

О принятых мерах письменно уведомляется потребитель.

ГАРАНТИЙНЫЙ ТАЛОН

на ремонт (замену) в течение гарантийного срока

Стул стоматолога СС-6П, заводской № _____, ТУ ВУ 800017554.036-2006

Приобретен _____

дата, подпись и штамп торгующей организации

Введен в эксплуатацию _____

дата, подпись и штамп обслуживающей организации

Принят на гарантийное обслуживание ремонтным предприятием

Подпись и печать руководителя
ремонтного предприятия
Подпись и печать руководителя
учреждения – владельца

СЗАО «БЕЛМЕДМАТЕРИАЛЫ»

СТУЛ СТОМАТОЛОГА СС-6П

ТУ ВУ 800017554.036-2006

ПАСПОРТ

БИПЯ.324212.033 СС-6П ПС



СЗАО «БЕЛМЕДМАТЕРИАЛЫ»

СТУЛ СТОМАТОЛОГА СС-6П

ТУ ВУ 800017554.036-2006

ПАСПОРТ

БИПЯ.324212.033 СС-6П ПС



1 ОБЩИЕ СВЕДЕНИЯ

1.1 Стул стоматолога СС-6П (далее - стул) предназначен для использования в стоматологических кабинетах. Стулья выпускаются с разными крестовинами, гильзами пневмоамортизатора (далее – гильза) и опорами для ног. Описание модели стульев приведены в таблице

1.2 Стул предназначен для эксплуатации в условиях умеренного климата в закрытых помещениях при температуре окружающего воздуха от +10°С до +35°С и относительной влажности 80% при температуре +25°С.

2 ТЕХНИЧЕСКИЕ ДАННЫЕ

2.1 Габаритные размеры, мм:

- диаметр сиденья.....400±10
- диаметр крестовины.....580±10
- высота стула.....775 – 965
- высота по сиденью500 - 700

2.2 Масса, кг, не более.....16

Обозначение	Описание стула
СС-6П	Крестовина, гильза – цвет черный
СС-6П (с кольцевой опорой д/ног)	Крестовина, гильза, опора для ног – цвет черный
СС-6П (хром)	Крестовина, гильза – цвет хром
СС-6П (хром, с кольцевой опорой д/ног)	Крестовина, гильза, опора для ног – цвет хром

3 КОМПЛЕКТ ПОСТАВКИ

3.1.В комплект поставки входит:

Наименование	Кол,штг	Наименование	Кол,штг
сиденье в сборе с опорой	1	колесо Ø 50 мм	5
спинка	1	винт-барашка	1
упор спинки	1	крестовина	1
пневмоамортизатор в сборе с гильзой	1	паспорт	1
Опора для ног*	1	*) Для стульев с кольцевой опорой д/ног	

4 ПОСЛЕДОВАТЕЛЬНОСТЬ СБОРКИ

4.1 Стул поставляется потребителю в частично разобранном виде. Распакуйте стул, очистите от пыли. Обработку наружных поверхностей проводить дезсредствами, разрешенными к применению Минздравом РБ.

4.2 Соберите стул (см. рисунок). Вставьте колесные опоры поз.7 в отверстия крестовины поз.8.

4.3 Пневмоамортизатор поз.5 в сборе с гильзой поз.6 вставьте в центральное отверстие крестовины поз.8.

4.4 Сиденье поз.1 в сборе с опорой поз.2 установите на шток пневмоамортизатора поз.5.

4.5 Стойку спинки поз.3 установите в паз упора спинки поз.4 и зафиксируйте винтом-барашком поз.10.

1 ОБЩИЕ СВЕДЕНИЯ

1.1 Стул стоматолога СС-6П (далее - стул) предназначен для использования в стоматологических кабинетах. Стулья выпускаются с разными крестовинами, гильзами пневмоамортизатора (далее – гильза) и опорами для ног. Описание модели стульев приведены в таблице

1.2 Стул предназначен для эксплуатации в условиях умеренного климата в закрытых помещениях при температуре окружающего воздуха от +10°С до +35°С и относительной влажности 80% при температуре +25°С.

2 ТЕХНИЧЕСКИЕ ДАННЫЕ

2.1 Габаритные размеры, мм:

- диаметр сиденья.....400±10
- диаметр крестовины.....580±10
- высота стула.....775 – 965
- высота по сиденью500 - 700

2.2 Масса, кг, не более.....16

Обозначение	Описание стула
СС-6П	Крестовина, гильза – цвет черный
СС-6П (с кольцевой опорой д/ног)	Крестовина, гильза, опора для ног – цвет черный
СС-6П (хром)	Крестовина, гильза – цвет хром
СС-6П (хром, с кольцевой опорой д/ног)	Крестовина, гильза, опора для ног – цвет хром

3 КОМПЛЕКТ ПОСТАВКИ

3.1.В комплект поставки входит:

Наименование	Кол,штг	Наименование	Кол,штг
сиденье в сборе с опорой	1	колесо Ø 50 мм	5
спинка	1	винт-барашка	1
упор спинки	1	крестовина	1
пневмоамортизатор в сборе с гильзой	1	паспорт	1
Опора для ног*	1	*) Для стульев с кольцевой опорой д/ног	

4 ПОСЛЕДОВАТЕЛЬНОСТЬ СБОРКИ

4.1 Стул поставляется потребителю в частично разобранном виде. Распакуйте стул, очистите от пыли. Обработку наружных поверхностей проводить дезсредствами, разрешенными к применению Минздравом РБ.

4.2 Соберите стул (см. рисунок). Вставьте колесные опоры поз.7 в отверстия крестовины поз.8.

4.3 Пневмоамортизатор поз.5 в сборе с гильзой поз.6 вставьте в центральное отверстие крестовины поз.8.

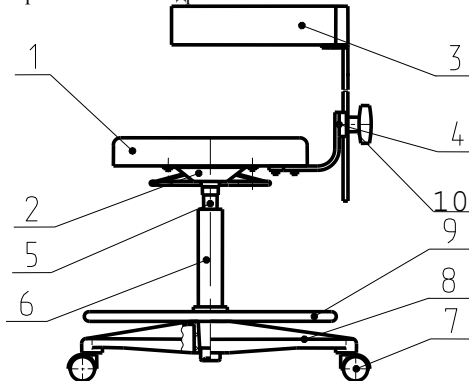
4.4 Сиденье поз.1 в сборе с опорой поз.2 установите на шток пневмоамортизатора поз.5.

4.5 Стойку спинки поз.3 установите в паз упора спинки поз.4 и зафиксируйте винтом-барашком поз.10.

4.6 Установите спинку поз.2 в нужное положение и зафиксируйте с помощью винта-барашка поз.10. Высота сиденья поз.1 регулируется с помощью кольцевого рычага. Для опускания сиденья нажать на рычаг вверх, сидя на стуле, а для поднятия сиденья – нажать на рычаг вверх и привстать со стула.

Примечание - Предприятие оставляет за собой право с целью совершенствования конструкции вносить изменения, не влияющие на качество изделия.

4.7 Санитарную обработку проводят протиркой поверхностей салфеткой, смоченной раствором перекиси водорода с добавлением 0,5%-го раствора моющего средства типа «Лотос» или 1% раствором хлорамина (салфетка должна быть отжата). Также допускается обработку проводить любыми дезсредствами, разрешенными к применению Минздравом РБ.



- 1. Сиденье
- 2. Опора сиденья
- 3. Спинка
- 4. Упор спинки
- 5. Пневмоамортизатор
- 6. Гильза
- 7. Колесная опора
- 8. Крестовина
- 9. Опора для ног

Рисунок

5 ТРАНСПОРТИРОВАНИЕ И ХРАНЕНИЕ

5.1 Стул в упаковке транспортируется в крытых транспортных средствах всех видов при температуре воздуха от -50°С до +50° С и относительной влажности воздуха 100% при температуре +25°С.

5.2 Хранить стул допускается в не отапливаемом помещении при температуре от -50°С до +40°С и относительной влажности воздуха не более 98% при температуре +25°С. Воздух помещения не должен содержать примесей, вызывающих коррозию.

6 СВИДЕТЕЛЬСТВО О ПРИЕМКЕ

6.1 Стул стоматолога СС-6П заводской № _____ соответствует техническим условиям ТУ ВУ 800017554.036-2006 и признан годным для эксплуатации.

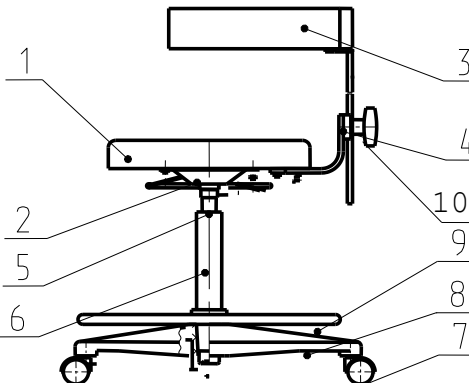
Дата выпуска _____ м.п.

Подпись ответственного за приемку _____

4.6 Установите спинку поз.2 в нужное положение и зафиксируйте с помощью винта-барашка поз.10. Высота сиденья поз.1 регулируется с помощью кольцевого рычага. Для опускания сиденья нажать на рычаг вверх, сидя на стуле, а для поднятия сиденья – нажать на рычаг вверх и привстать со стула.

Примечание - Предприятие оставляет за собой право с целью совершенствования конструкции вносить изменения, не влияющие на качество изделия.

4.7 Санитарную обработку проводят протиркой поверхностей салфеткой, смоченной раствором перекиси водорода с добавлением 0,5%-го раствора моющего средства типа «Лотос» или 1% раствором хлорамина (салфетка должна быть отжата). Также допускается обработку проводить любыми дезсредствами, разрешенными к применению Минздравом РБ.



- 1. Сиденье
- 2. Опора сиденья
- 3. Спинка
- 4. Упор спинки
- 5. Пневмоамортизатор
- 6. Гильза
- 7. Колесная опора
- 8. Крестовина
- 9. Опора для ног

Рисунок

5 ТРАНСПОРТИРОВАНИЕ И ХРАНЕНИЕ

5.1 Стул в упаковке транспортируется в крытых транспортных средствах всех видов при температуре воздуха от -50°С до +50° С и относительной влажности воздуха 100% при температуре +25°С.

5.2 Хранить стул допускается в не отапливаемом помещении при температуре от -50°С до +40°С и относительной влажности воздуха не более 98% при температуре +25°С. Воздух помещения не должен содержать примесей, вызывающих коррозию.

6 СВИДЕТЕЛЬСТВО О ПРИЕМКЕ

6.1 Стул стоматолога СС-6П заводской № _____ соответствует техническим условиям ТУ ВУ 800017554.036-2006 и признан годным для эксплуатации.

Дата выпуска _____ м.п.

Подпись ответственного за приемку _____