

Назначение изделия:

Стол предназначен для оснащения кабинетов и других помещений. Каркас: термостойкая ламинированная ДСП белого цвета толщиной 16 мм со светло-серой кромкой ПВХ. Под столешницей расположены две дверки и одна полка за ними. Опоры: пластиковые подпятники 4 шт. Выдерживает обработку дезинфицирующими средствами способом протирания. Изделие поставляется в разобранном виде, инструкция по сборке в комплекте

Габаритные размеры, объём и вес в разобранном виде с упаковкой (ДхШхВ), мм: 920х790х130

Масса брутто, кг — 52

Объём упаковки, м.куб. — 0,09

Поставляется в разобранном виде, кол-во мест — 1

Габаритные размеры изделия в собранном виде (ВхШхГ), мм: 800х700х900

Масса нетто, кг — 42

Термостойкая ЛДСП 16 мм с кромкой ПВХ 0,4 мм

Толщина столешницы, 22 мм

Максимальная нагрузка на полку, 18 кг

Правила хранения, транспортировки и эксплуатации мебели

Поверхности следует предохранять от механических повреждений. При ослаблении соединений необходимо подвернуть винты и стяжки. Загрязненные места следует очищать мягкой тканью, средствами по уходу за мебелью.

Хранение допускается в крытых помещениях при температуре воздуха не ниже +5 градусов по Цельсию и относительной влажности не более 70%.

Транспортировка осуществляется в соответствии с правилами перевозки грузов. При транспортировке изделие должно быть надежно упаковано и предохранено от атмосферных осадков и механических повреждений.

Гарантийные обязательства

1. Предприятие-изготовитель гарантирует покупателю сохранение показателей изделия в течение 18 месяцев при условии бережной эксплуатации и правильного ухода за мебелью.
2. За изделия с механическими повреждениями, полученными при транспортировке, предприятие ответственности не несет.
3. Гарантийный срок исчисляется со дня продажи конечному потребителю при соблюдении правил эксплуатации.
4. Производитель оставляет за собой право вносить в конструкцию технические изменения.
5. В период действия гарантийных обязательств, при обнаружении некомплектности или повреждений (при условии соблюдения правил эксплуатации и транспортировки) владелец мебели обязан обратиться по адресу организации, осуществляющей гарантийное обслуживание.

Адрес организации: Российская Федерация, 111673, г. Москва, ул. Суздальская, д.10, к.2, оф. 168

Телефон: +7 (495) 749-31-21

Е-mail: 7493121@mail.ru

6. ГАРАНТИЙНЫЙ ТАЛОН

На ремонт (замену) в течение гарантийного срока

Изделие _____

наименование и тип изделия

Номер и дата выпуска

Номер ГОСТ или ТУ

Приобретено _____

дата, подпись, печать

Производитель: ООО ПК «Мебельные Технологии»

Российская Федерация, 111673, г. Москва, ул. Суздальская, д.10, к.2, оф. 168

Телефон +7 (495) 749-31-21

ООО ПК «Мебельные Технологии»

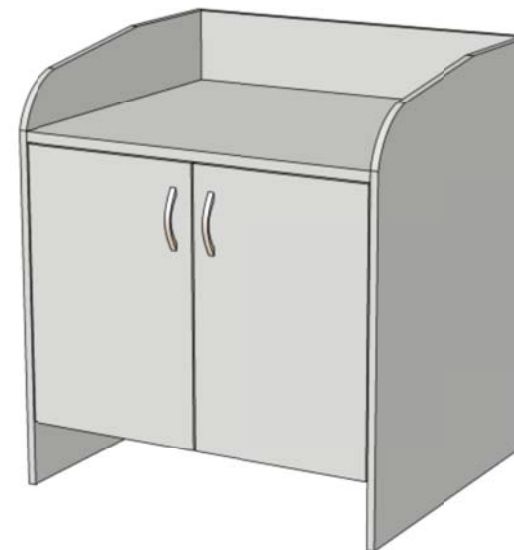
Российская Федерация, 111673, г. Москва, ул. Суздальская, д.10, к.2, оф. 168

Телефон +7 (495) 749-31-21, e-mail: 7493121@mail.ru



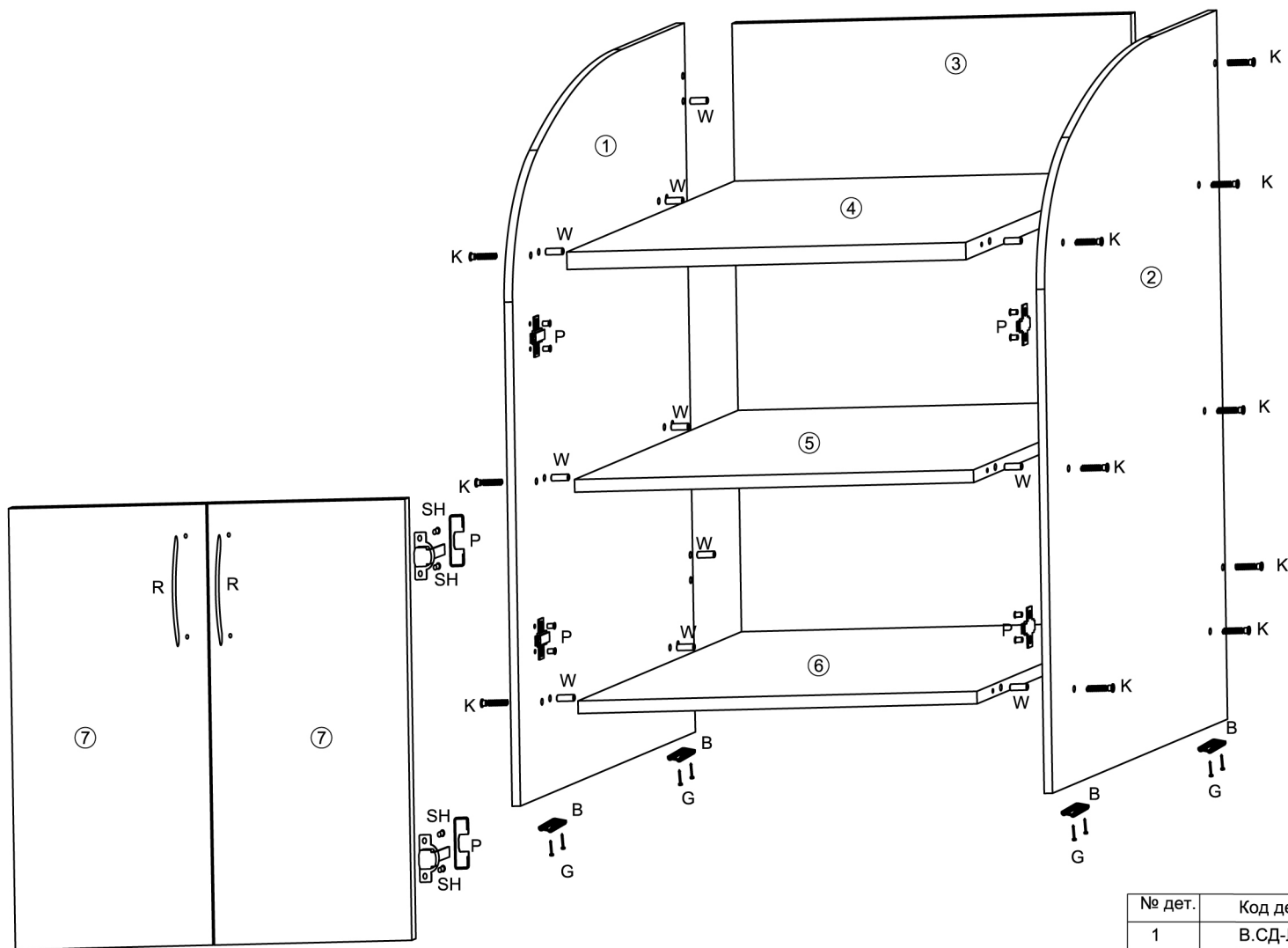
Паспорт

Стол пеленальный СД-Л-02«ЛАВКОР»



2018

Стол СД-Л-02 схема сборки



<p>R Ручка V винт 4x20</p> <p>2 шт 4 шт</p>	<p>SH Шуруп 4x13</p> <p>8 шт</p>
<p>SH Евровинт 6,3x13</p> <p>8 шт</p>	<p>W - Шкант 8x30</p> <p>16шт</p>
<p>Ключ шестигранный</p> <p>1 шт</p>	<p>К - Евровинт</p> <p>19 шт</p>
	<p>G - Гвоздь 1,6x25</p> <p>8 шт</p>
	<p>B - Опора</p> <p>4 шт</p>
	<p>P Петля вкладная</p> <p>4 шт</p>

№ дет.	Код детали	Габариты			Кол-во
1	В.СД-Л-02.01.01	900	700	16	1
2	В.СД-Л-02.01.02	900	700	16	1
3	З.СД-Л-02.01.01	784	768	16	1
4	Г.СД-Л-02.01.01	768	671	22	1
5	Г.СД-Л-02.01.02	768	654	16	1
6	Г.СД-Л-02.01.03	768	654	16	1
7	Д.СД-Л-02.01.01	560	380	16	1