

**ПАСПОРТ****ООО «МЕДСТАЛЬКОНСТРУКЦИЯ»**

**ТУМБА МЕДИЦИНСКАЯ ТМ- «МСК»: МСК-556.105, МСК-556.106 из набора мебели медицинской  
ТУ 9452-037-52962725-2017**

**1. НАЗНАЧЕНИЕ ИЗДЕЛИЯ**

- 1.1. Тумба медицинская (далее по тексту - тумба) предназначена для хранения личных вещей в палатах для больных, в санаториях, гостиницах, в бытовых условиях.  
1.2. Тумба изготавливается для эксплуатации при температуре окружающей среды от +10°С до +35°С и относительной влажности 80% при температуре +25°С.

**2. ТЕХНИЧЕСКИЕ ХАРАКТЕРИСТИКИ**

- 2.1. Основные параметры и размеры тумб указаны в таблице 1.

Таблица 1.

Параметр	Значение	
	ТМ- «МСК»(МСК-556.105)	ТМ- «МСК»(МСК-556.106)
1. Габаритные размеры: ширина х глубина, мм, ±5 мм	580x450	580x450
2. Диапазон регулировки высоты столика, мм, ±5 мм	800...1100	800...1100
3. Масса, не более, кг	25	25

**2.2. Характеристики:**

- 2.2.1. Тумба прикроватная состоит из непосредственно тумбы, платформы и столика.  
2.2.2. Столешница столика выдерживает равномерно распределенную нагрузку массой не менее 10 кг.  
2.2.3. Тумба должна выдерживать равномерно распределенную нагрузку на столешницу, полку не менее 10 кг, на дно ящика не менее 3 кг.  
2.2.4. Платформа установлена на 4 колеса, диаметром 50 мм.  
2.2.5. Усилие, необходимое для перемещения тумбы с номинальной нагрузкой не более 50 Н (5 кг), при этом колеса должны быть сориентированы в направлении движения.  
2.2.6. Металлические детали платформы имеют защитно-декоративное покрытие краской порошковой эпоксидно-полиэфирной «МЕДЛИАК» по 2329-002-45318751-2008, нетоксичной пожаробезопасной, устойчивой к ударам, сколам, средствам дезинфекционной обработки способом протирания.  
2.2.7. Покрытие металлических деталей соответствует требованиям IV класса ГОСТ 9.303 и ГОСТ 9.032 по внешнему виду, а по условиям эксплуатации группе УХЛ 4.2 по ГОСТ 9.014.  
2.2.8. Поверхность тумбы устойчива к дезинфицирующим средствам, разрешенным для дезинфекционной обработки поверхностей в соответствии с действующими НТД на эти средства и ГОСТ 42-21-2, МУ 287-113Б, утвержденными МЗ РФ 30.12.1998 года.

**3. КОМПЛЕКТНОСТЬ**

- 3.1. Комплект поставки изделия соответствует указанному в таблице 2.

Таблица 2.

Наименование	Кол-во	
	ТМ- «МСК»(МСК-556.105)	ТМ- «МСК»(МСК-556.106)
Тумба МД-101	1	-
Тумба МД-102	-	1
Основание	1	1
Направляющая	1	1
Столик	1	1
Стойка	1	1
Винт М6х45	2	2
Гайка М6	2	2
Шайба 6	2	2
Шуруп 5х35	6	6
Саморез 4,2х19	2	2
Колесо ф 50	4	4
Паспорт	1	1

**4. УСТРОЙСТВО И ПРИНЦИП РАБОТЫ**

- 4.1. Платформа представляет собой основание, в вертикальную направляющую которого вставлена стойка, на стойку закреплена столешница из ламинированной ДСП.  
4.2. Направляющая в сборе со стойкой представляют собой телескопическую систему в виде двух труб квадратного сечения, которые фиксируются между собой при помощи рукоятки. Это позволяет установить столешницу на требуемую высоту.  
4.3. Столешница имеет возможность вращаться относительно основания в горизонтальной плоскости. Фиксация производится при помощи рукоятки.  
4.4. Тумба собрана из элементов, выполненных из ламинированного ДСП, все кромки облицованы кромочной лентой ПВХ.  
4.5. В зависимости от модели изделия тумбы имеют следующую конструкцию:  
МД-101-верхняя полка открыта, нижнее отделение с дверкой.  
МД-102-ящик сверху, нижнее отделение с дверкой.  
4.6. Тумба устанавливается на платформу изделия.

**5. МЕРЫ БЕЗОПАСНОСТИ**

- 5.1. К сборке и эксплуатации изделия допускаются лица, внимательно изучившие настоящий паспорт.

**6. ПОДГОТОВКА К СБОРКЕ**

- 6.1. После транспортирования изделия в условиях отрицательных температур, перед распаковкой необходимо выдержать его в нормальных температурных условиях не менее 2 часов.  
6.2. Распаковать изделие.  
6.3. Проверить комплектность.  
6.4. Произвести дезинфекцию средствами, рекомендованными для обработки наружных поверхностей (1-3% раствор хлорамина).

**7. ПОРЯДОК СБОРКИ**

- 7.1. Перед сборкой должны быть выполнены все работы, указанные в разделе 6 настоящего паспорта.  
7.2. Осуществить сборку согласно инструкции.

**8. ТЕХНИЧЕСКОЕ ОБСЛУЖИВАНИЕ**

- 8.1. Тумба не требует специального технического обслуживания. Рекомендуется периодически (1 раз в 6 месяцев) производить проверку затяжки резьбовых соединений и в случае ослабления, производить их затяжку. Также требуется проверять надежность работы рукоятки фиксирующей стойку.  
8.2. Производить очистку поверхностей от загрязнений по мере необходимости.

**9. ПРАВИЛА ТРАНСПОРТИРОВАНИЯ И ХРАНЕНИЯ**

- 9.1. Изделия в упаковке предприятия-изготовителя транспортируются простыми транспортными средствами при температуре от -50°С до +50°С и относительной влажности 100% при температуре +25°С.  
9.2. Хранение должно обеспечиваться при тех же условиях в сухих складских помещениях, исключающих воздействие атмосферных осадков и агрессивных сред; воздух помещения не должен содержать примесей, вызывающих коррозию металла.

**10. ГАРАНТИИ ИЗГОТОВИТЕЛЯ**

- 10.1. Предприятие-изготовитель гарантирует соответствие продукции требованиям технической документации при соблюдении потребителем условий эксплуатации, транспортирования и хранения, установленных в технической документации и указанных в настоящем паспорте.  
10.2. Гарантийный срок составляет 12 месяцев с момента ввода в эксплуатацию, но не более 18 месяцев с даты получения продукции конечным Покупателем.  
10.3. Гарантийный срок хранения составляет 6 месяцев с даты получения продукции конечным Покупателем.  
10.4. В течение гарантийного срока завод-изготовитель безвозмездно ремонтирует или заменяет изделие или его составные части в случае неисправности при условии соблюдения потребителем правил транспортирования, хранения и эксплуатации, а так же при предъявлении заполненного гарантийного талона.

**11. СВИДЕТЕЛЬСТВО О ПРИЕМКЕ**

Тумба медицинская \_\_\_\_\_  
Дата выпуска \_\_\_\_\_ М.П.  
Соответствует ТУ 9452-037-52962725-2017 и признана годной к эксплуатации.  
Подпись лиц, ответственных за приемку.

**12. ГАРАНТИЙНЫЙ ТАЛОН**

на ремонт (замену) в течение гарантийного срока

Изделие \_\_\_\_\_

наименование и тип изделия

Дата выпуска \_\_\_\_\_

номер ГОСТ или ТУ

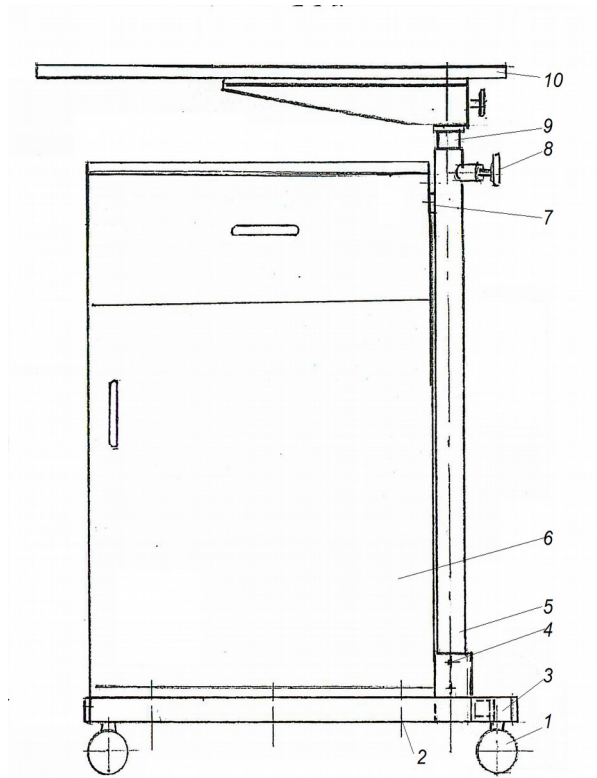
Приобретен \_\_\_\_\_

дата, подпись, штамп торгующей организации

Производитель: ООО «Медстальконструкция»

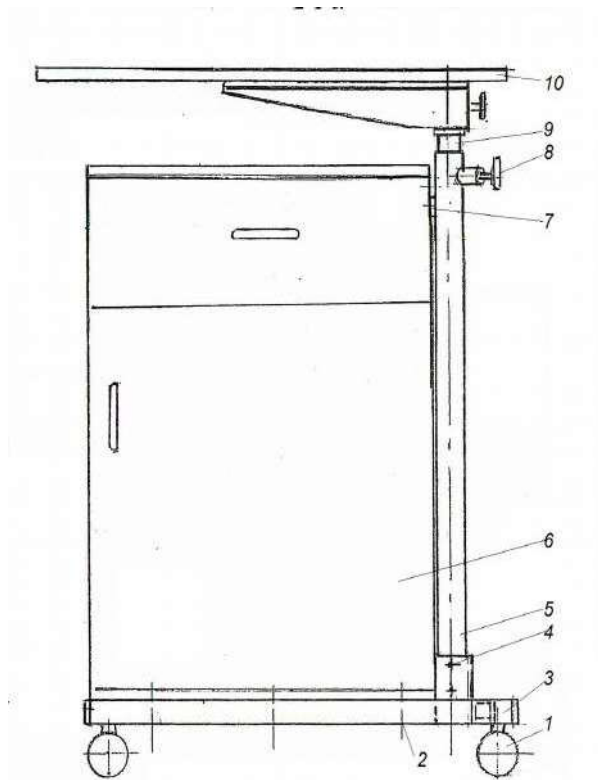
Россия, 450024, РБ, г. Уфа, ул. Глазовская, д. 1/1, тел. (347)291-20-81, 292-26-00

## СХЕМА СБОРКИ тумбы медицинской



1. Собрать основание(3) и направляющую(5) с помощью винтов М6х45, шайб и гаек М6(4) без затяжки.
2. Установить тумбу(6) на верхнюю крышку. Поместить сверху ранее собранный узел так, чтобы боковая стенка тумбы плотно прилегала к направляющей, а основание к днищу тумбы. Закрепить тумбу к основанию при помощи шурупов 5х35(2).
3. Установить колеса(1) в основание.
4. Установить столик(10) на стойку(9) и закрепить рукояткой.
5. Установить узел столика на узел направляющей и закрепить рукояткой(8). Выровнять положение столика относительно верхней крышки столика и закрепить саморезами 4,2х19(7).
6. Затянуть винтовое соединение основания и направляющей.

**СХЕМА СБОРКИ**  
**тумбы медицинской**



1. Собрать основание(3) и направляющую(5) с помощью винтов М6х45, шайб и гаек М6(4) без затяжки.
2. Установить тумбу(6) на верхнюю крышку. Поместить сверху ранее собранный узел так, чтобы боковая стенка тумбы плотно прилегала к направляющей, а основание к днищу тумбы. Закрепить тумбу к основанию при помощи шурупов 5х35(2).
3. Установить колеса(1) в основание.
4. Установить столик(10) на стойку(9) и закрепить рукояткой.
5. Установить узел столика на узел направляющей и закрепить рукояткой(8). Выровнять положение столика относительно верхней крышки столика и закрепить саморезами 4,2х19(7).
6. Затянуть винтовое соединение основания и направляющей.