

9 ГАРАНТИЙНЫЕ ОБЯЗАТЕЛЬСТВА

9.1 Изготовитель гарантирует соответствие тумбы техническим условиям ТУ ВУ 800017554.036-2006 при соблюдении потребителем правил транспортирования, эксплуатации и хранения.

9.2 Гарантийный срок эксплуатации - 24 месяцев со дня получения потребителем, но не более 30 месяцев со дня изготовления.

9.3 В течение гарантийного срока изготовитель производит безвозмездную замену или ремонт изделия, если составлен акт совместно с представителем незаинтересованной организации и подтверждающий наличие заводских дефектов.

Адрес изготовителя: 225730, Беларусь, Пинский р-н,
д. Пинковичи, ул. Полевая, 31б, комн.4.

10 СВЕДЕНИЯ О РЕКЛАМАЦИЯХ

10.1 Предъявленные рекламации должны регистрироваться изготовителем и содержать сведения о принятых мерах.

10.2 Рекламация, полученная изготовителем, рассматривается в двухнедельный срок.

О принятых мерах письменно уведомляется потребитель.

ГАРАНТИЙНЫЙ ТАЛОН

на ремонт (замену)

в течение гарантийного срока

Тумба с мойкой ТМ01 **накладная мойка** оцинк. полим.,
заводской номер _____ ТУ ВУ 800017554.036-2006

Приобретена _____

дата, подпись и штамп торгующей организации

Введена в эксплуатацию _____

дата, подпись и штамп обслуживающей организации

Принята на гарантийное обслуживание ремонтным предприятием _____

города _____

Подпись и печать руководителя
ремонтного предприятия

Подпись и печать руководителя
учреждения-владельца

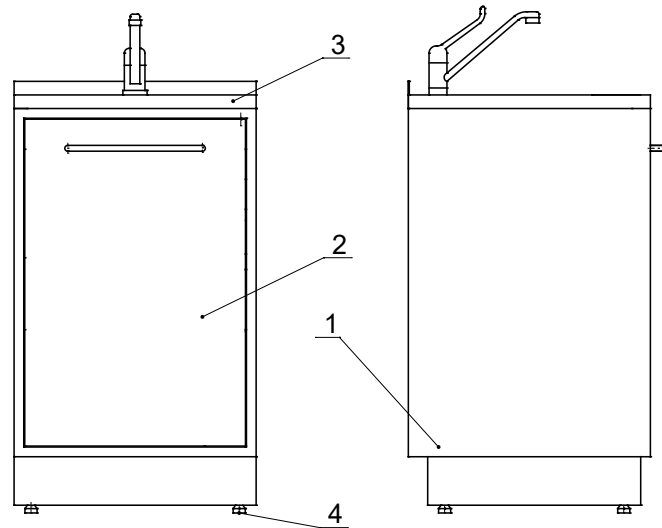
СЗАО «БЕЛМЕДМАТЕРИАЛЫ» ТУМБА С МОЙКОЙ ТМ01

(накладная мойка, оцинк. полим.)

ТУ ВУ 800017554.036-2006

Паспорт

БИПЯ.324422.036 ТМ01 ПС



1. Корпус
2. Распашная дверь
3. Мойка накладная
4. Опоры регулируемые

Рисунок

1 НАЗНАЧЕНИЕ

1.1 Тумба с мойкой ТМ01 накладная мойка оцинк. полим. (в дальнейшем - тумба) предназначена для мытья рук в хирургических кабинетах медицинских учреждений.

1.2 Тумба предназначена для эксплуатации в условиях умеренного климата в закрытых помещениях при температуре окружающего воздуха от +10°C до +35°C и относительной влажности 80% при температуре +25°C.

2 ТЕХНИЧЕСКИЕ ДАННЫЕ

2.1 Габаритные размеры тумбы, мм:

длина.....	500±5
ширина.....	500±5
высота.....	860±10

2.2 Размеры мойки, мм

длина.....	500±5
ширина.....	500±5

2.3 Масса, кг, не более..... 38

2.4 Срок службы, лет, не менее..... 5

3 КОМПЛЕКТ ПОСТАВКИ

В комплект поставки входит:

тумба с мойкой.....	1 шт.;
кран-смеситель.....	1 шт.;
сифон с принадлежностями.....	1 шт.;
паспорт.....	1 шт.

4 УСТРОЙСТВО И ПОДГОТОВКА К РАБОТЕ

4.1 Тумба (см. рис.) представляет собой сборную конструкцию, выполненную из унифицированных элементов и состоящую из корпуса 1 с распашной дверью 2; нержавеющей накладной мойки 3 и опор 4. Корпус тумбы выполнен из оцинкованной стали толщиной 1 мм; покрытие – порошковое полимерное.

Примечание - Предприятие оставляет за собой право с целью совершенствования конструкции вносить изменения, не влияющими на качество изделия.

4.2 Тумба поставляется потребителю в упакованном виде. Распакуйте тумбу, очистите от пыли.

4.3 Осмотрите тумбу для определения ее состояния после транспортирования и хранения.

4.4 Выполните санитарную обработку тумбы путем протирания ее поверхностей салфеткой, смоченной раствором перекиси водорода с добавлением 0,5%-го раствора моющего средства типа «Лотос» или 1% раствором хлорамина (салфетка должна быть отжата). Также допускается обработку проводить дезсредствами, разрешенными к применению Минздравом Республики Беларусь.

5 ВОЗМОЖНЫЕ НЕИСПРАВНОСТИ И СПОСОБЫ ИХ УСТРАНЕНИЯ

5.1 В процессе эксплуатации периодически затягивайте ослабленные крепежные соединения.

6 ТРАНСПОРТИРОВАНИЕ И ХРАНЕНИЕ

6.1 Тумба в упаковке транспортируется в крытых транспортных средствах всех видов при температуре воздуха от -50°C до +50° С и относительной влажности воздуха 100% при температуре +25° С.

6.2 Хранить тумбу допускается в не отапливаемом помещении при температуре от -50°C до +40°C и относительной влажности воздуха не более 98% при температуре +25°C. Воздух помещения не должен содержать примесей, вызывающих коррозию.

7 СВИДЕТЕЛЬСТВО О ПРИЕМКЕ

Тумба с мойкой ТМ01 (накладная мойка, оцинк. полим.), заводской № _____ соответствует техническим условиям ТУ ВУ 800017554.036-2006 и признана годной для эксплуатации.

Дата выпуска __07.2021 г.

Подпись ответственного за приемку _____

8 СВЕДЕНИЯ ОБ УПАКОВКЕ

Тумба с мойкой ТМ01 (накладная мойка оцинк. полим.) заводской номер _____ упакована согласно требованиям, предусмотренным в конструкторской документации.

Дата упаковки __07.2021г.

Упаковку произвел _____ м.п.