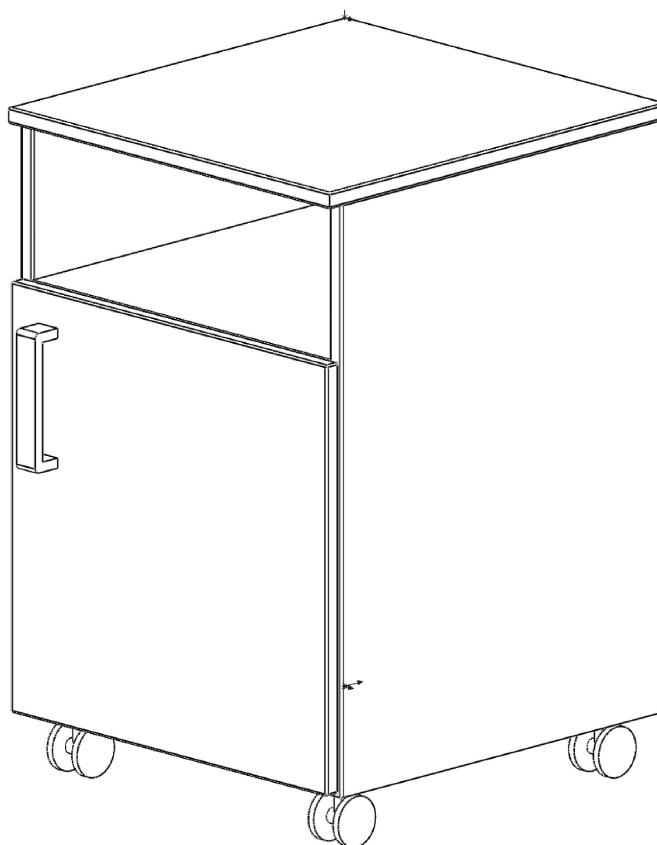




**ТУМБА МЕДИЦИНСКАЯ ТМ-«МСК»: МД-5105.00 из набора мебели медицинской
ТУ 9452-037-52962725-2017 РУ № РЗН 2018/7043 СС РОСС RU.НВ29.Н00501/21**



1. НАЗНАЧЕНИЕ ИЗДЕЛИЯ

1.1. Тумба медицинская (далее по тексту — тумба) предназначена для хранения личных вещей в палатах для больных, в санаториях, гостиницах, в бытовых условиях, в качестве подкатных к письменным столам.

1.2. Тумбы изготавливаются для эксплуатации при температуре окружающей среды от +10°C до +35°C и относительной влажности 80% при температуре +25°C.

2. ТЕХНИЧЕСКИЕ ХАРАКТЕРИСТИКИ

2.1. Основные параметры и размеры.

2.2. Основные параметры и размеры тумб указаны в таблице 1.

Таблица 1.

Наименование параметров	Значение параметров	
	ТМ- «МСК»(МД-5105.00)	
1. Габаритные размеры, мм, ±5мм		
Глубина	450	
Ширина	430	
Высота	660	
2. Масса, кг, не более		23

3. КОМПЛЕКТНОСТЬ

3.1. Комплект поставки тумбы соответствует указанному в таблице 2.

Таблица 2.

№	Наименование комплектующего	Кол-во, шт.	Размер, мм
1	Дно	1	432x432
2	Стенка боковая	2	568x432
3	Стенка задняя	1	568x398
4	Полка	1	398x415
5	Крышка	1	431x451
6	Дверь	1	436x426

4. УСТРОЙСТВО И ПРИНЦИП РАБОТЫ

4.1. Тумба собрана из элементов, выполненных из ЛДСП и МДФ.

4.2. Тумбы представляют собой модульную сборно-разборную конструкцию.

4.3. Элементы тумбы закреплены друг относительно друга металлическими эксцентриковыми стяжками и деревянными шкантами.

4.4. Все кромки облицованы кромочной лентой ПВХ.

4.5. Тумба подкатная, на мебельных колесах, с верхней открытой полкой и нижним отделением с дверью.

5. ФУРНИТУРА.

5.1. Комплектность фурнитуры соответствует указанной в таблице 3.

Таблица 3.

№ поз	Наименование комплектующего	Кол-во, шт.
1	Стяжка-эксцентрик ТЕ 15 хром	8
2	Шток	8
3	Шкант 8x30	16
4	Петля с доводчиком	2
5	Ручка-скоба	1
6	Шуруп 2А3-13 ГОСТ 1145-75	24
7	Заглушка эксцентрик	8
8	Колесо мебельное	4

6. ПОДГОТОВКА К СБОРКЕ

6.1 После транспортирования тумб в условиях отрицательных температур, перед распаковкой необходимо выдержать их в нормальных температурных условиях не менее 2 часов.

6.2 Распаковать тумбу и проверить целостность покрытия.

6.3 Проверить комплектность.

6.4 Осуществить сборку согласно инструкции.

6.5 Произвести дезинфекцию средствами, рекомендованными для обработки наружных поверхностей (1-3% раствор хлорамина).

7. ТЕХНИЧЕСКОЕ ОБСЛУЖИВАНИЕ

7.1 Тумбы имеют простую надежную конструкцию и не требуют специального технического обслуживания.

8. ПРАВИЛА ТРАНСПОРТИРОВАНИЯ И ХРАНЕНИЯ

8.1 Тумба в упаковке предприятия-изготовителя транспортируется крытыми транспортными средствами при температуре от -50°C до +50°C без конденсации влаги.

8.2 Хранение должно осуществляться в сухих складских помещениях, исключающих воздействие атмосферных осадков и агрессивных сред.

9. ГАРАНТИИ ИЗГОТОВИТЕЛЯ

9.1 Предприятие-изготовитель гарантирует соответствие тумб требованиям технической документации при соблюдении потребителем условий эксплуатации, транспортирования и хранения, установленных в технической документации и указанных в настоящем паспорте.

9.2 Гарантийный срок составляет 12 месяцев с момента ввода в эксплуатацию, но не более 18 месяцев с даты отгрузки со склада Поставщика.

9.3 Гарантийный срок хранения составляет 6 месяцев с даты отгрузки со склада Поставщика.

9.4 В течение гарантийного срока завод-изготовитель безвозмездно ремонтирует или заменяет изделие или его составные части в случае неисправности при условии соблюдения потребителем правил транспортирования, хранения и эксплуатации, а так же при предъявлении заполненного гарантийного талона.

10. СВИДЕТЕЛЬСТВО О ПРИЕМКЕ

Тумба медицинская ТМ- «МСК»: МД-5105.00 из набора мебели медицинской _____

Дата выпуска _____ М. П.

Соответствует ТУ 9452-037-52962725-2017 и признана годной к эксплуатации.

Подпись лиц, ответственных за приемку _____ (Хабибуллин Р.Р)

11. ГАРАНТИЙНЫЙ ТАЛОН

на ремонт (замену) в течение гарантийного срока

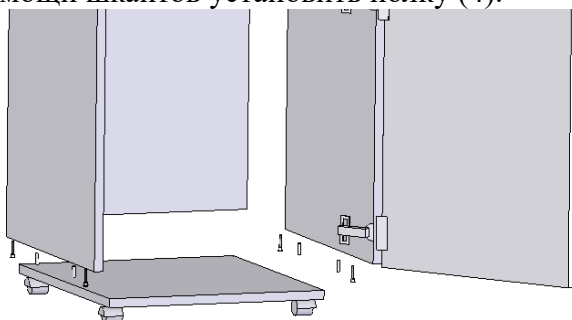
Изделие техники _____
наименование и тип изделия

Дата выпуска _____

Схема сборки тумбы МД 5105.00



1. Прикрепить заднюю стенку (3) к боковым стенкам (2) при помощи шкантов.
2. Скрепить при помощи стяжек-эксцентров и шкантов дно (1) с боковыми стенками (2).
3. Между боковинами (2) при помощи шкантов установить полку (4).



4. При помощи стяжек-эксцентров и шкантов сверху установить крышку (5).
5. Прикрепить петли к двери(6) при помощи шурупов
6. Прикрепить дверь (6) к боковым стенкам при помощи шурупов, отрегулировать ее положение, используя для этого предусмотренные винты на петлях.
7. Используя винты установить на дверь ручку, а снизу к дну (1) при помощи шурупов установить колеса.