

Назначение изделия:

Стол предназначен для оснащения кабинетов и других помещений. Каркас: термостойкая ламинированная ДСП белого цвета толщиной 16 мм со светло-серой кромкой ПВХ. Под столешницей расположена полка.
Опоры: пластиковые подпятники 4 шт. Изделие поставляется в разобранном виде, инструкция по сборке в комплекте.

Габаритные размеры, объём и вес в разобранном виде с упаковкой (ДхШхВ), мм: 920х720х100

Масса брутто, кг — 41

Объём упаковки, м.куб. — 0,06

Поставляется в разобранном виде, кол-во мест — 1

Габаритные размеры изделия в собранном виде (ВхШхГ), мм: 800х700х900

Масса нетто, кг — 39

Термостойкая ЛДСП 16 мм с кромкой ПВХ 0,4 мм

Максимальная нагрузка на полку, 18 кг

Толщина столешницы — 22мм

Опоры: пластиковые подпятники

Разборная конструкция

Правила хранения, транспортировки и эксплуатации мебели

Поверхности следует предохранять от механических повреждений. При ослаблении соединений необходимо подвернуть винты и стяжки. Загрязненные места следует очищать мягкой тканью, средствами по уходу за мебелью.

Хранение допускается в крытых помещениях при температуре воздуха не ниже +5 градусов по Цельсию и относительной влажности не более 70%.

Транспортировка осуществляется в соответствии с правилами перевозки грузов. При транспортировке изделие должно быть надежно упаковано и предохранено от атмосферных осадков и механических повреждений.

Гарантийные обязательства

1. Предприятие-изготовитель гарантирует покупателю сохранение показателей изделия в течение 18 месяцев при условии бережной эксплуатации и правильного ухода за мебелью.

2. За изделия с механическими повреждениями, полученными при транспортировке, предприятие ответственности не несет.

3. Гарантийный срок исчисляется со дня продажи конечному потребителю при соблюдении правил эксплуатации.

4. Производитель оставляет за собой право вносить в конструкцию технические изменения.

5. В период действия гарантийных обязательств, при обнаружении некомплектности или повреждений (при условии соблюдения правил эксплуатации и транспортировки) владелец мебели обязан обратиться по адресу организации, осуществляющей гарантийное обслуживание.

Адрес организации: Российская Федерация, 111673, г. Москва, ул. Суздальская, д.10, к.2, оф. 168

Телефон: +7 (495) 749-31-21

Е-mail: 7493121@mail.ru

6. ГАРАНТИЙНЫЙ ТАЛОН

На ремонт (замену) в течение гарантийного срока

Изделие

наименование и тип изделия

Номер и дата выпуска

Номер ГОСТ или ТУ

Приобретено

дата, подпись, печать

Производитель: ООО ПК «Мебельные Технологии»

Российская Федерация, 111673, г. Москва, ул. Суздальская, д.10, к.2, оф. 168

Телефон +7 (495) 749-31-21

ООО ПК «Мебельные Технологии»

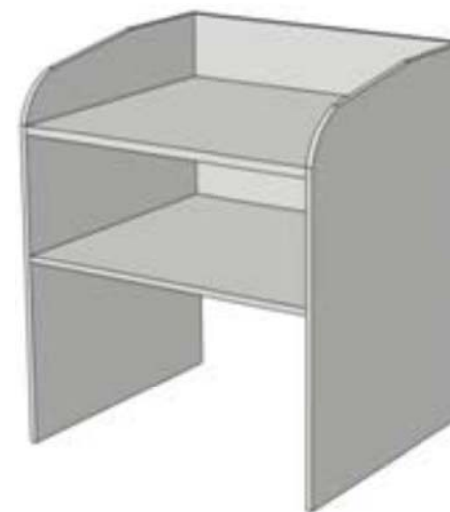
Российская Федерация, 111673, г. Москва, ул. Суздальская, д.10, к.2, оф. 168

Телефон +7 (495) 749-31-21, e-mail: 7493121@mail.ru



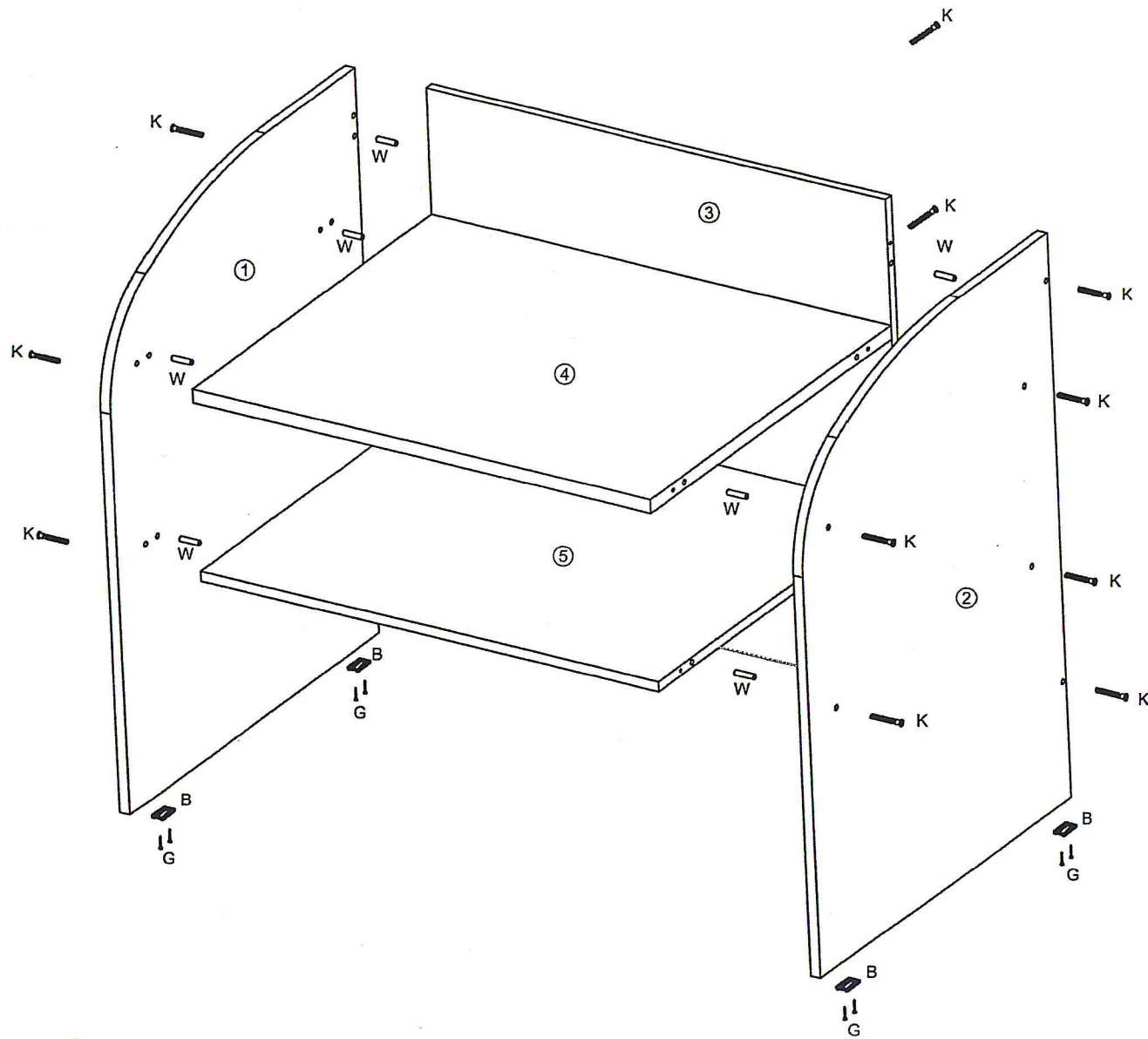
Паспорт

Стол пеленальный СД-Л-01 «ЛАВКОР»

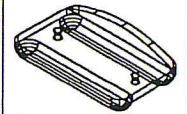


2018

Стол СД-Л-01 схема сборки

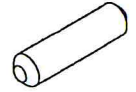


В - Опора



4 шт

W - Шкант 8x30



12шт

К - Евровинт



14шт

G - Гвоздь 1,6x25



8 шт

Ключ шестигранный



1 шт

№ дет.	Код детали	Габариты			Кол-во
1	В.СД-Л-01.01.01	900	700	16	1
2	В.СД-Л-01.01.02	900	700	16	1
3	З.СД-Л-01.01.01	784	768	16	1
4	Г.СД-Л-01.01.01	768	671	22	1
5	Г.СД-Л-01.01.02	768	671	16	1