

ПАСПОРТ

на изделие медицинской техники

Название **Универсальная пробная оправа**
Модель **ALMAS STF 5470**
Серийный номер **№**

Производитель **Lianyungang Tiannuo Optical Instrument Co., Ltd., Китай**

1. Технические характеристики

Регулировка межцентрового расстояния	54–70 мм
Регулируемые параметры	РЦ регулируется вращением винта в центре оправы, шаг изменения РЦ - 2 мм Вращающийся держатель линз Шаг шкалы для регулировки оси: 5° Регулируемая ширина носового упора – до 3 мм Регулируемая длина заушников – до 30 мм Регулируемый угол наклона заушника к рамке - ±10° Максимальное количество размещаемых линз на каждый глаз: до четырех линз Минимальное значение шкалы: 1 мм
Вес	48 г

2. Комплект поставки:

Пробная оправа, упаковочная коробка, руководство по эксплуатации.

3. Соответствие нормативным документам

Декларация о соответствии от 18.12.2014 (Дата маркировки CE: 2009-03-04)
Сертификат о соответствии № Q1N 14 12 69181 006 (соответствует стандартам EN ISO 13485:2012 + AC:2012)
ГОСТ Р 50444-92, ГОСТ ISO 9801-2011, ГОСТ 31590.1-2012 (ISO 15004-1:2006), ГОСТ 31214-2003, ГОСТ 31814-2012, ГОСТ Р 52770-2007, п. 5.1, ГОСТ ISO 10993-1-2011
Регистрационное удостоверение № РЗН 2017/5958 от 10.07.2017
Декларация о соответствии от 18.04.2019 № РОСС RU Д-СН.АД37.В.10731/19

4. Гарантийные обязательства

Срок гарантии составляет 3 месяца с момента передачи Товара конечному покупателю. Гарантия не распространяется на расходные материалы и быстроизнашивающиеся детали.
Для получения гарантийного обслуживания необходимо предъявить оригинал паспорта на оборудование.

Сервисный центр: ООО «Алмас-Сервис»
109147, г. Москва, ул. Абельмановская, д.6
Телефон: 8(495) 912-79-91

5. Поставщик, его адрес:

6. Дата поставки, печать и подпись Поставщика

« » _____ 2019 г. М.П. _____()

7. Общие меры предосторожности при работе с медицинским оборудованием.

Перед началом эксплуатации внимательно прочитайте прилагаемую инструкцию по использованию.

7.1. Пользоваться данным оборудованием должен только врач или квалифицированный персонал, прошедший обучение.

7.2. Регулярно проводите чистку прибора мягкой салфеткой или нейтральными моющими средствами

7.3. Не подвергайте прибор воздействию агрессивных сред, высоких или низких температур.

7.4. Не изменяйте конструкцию прибора.

Печать и подпись Производителя или его Представителя.

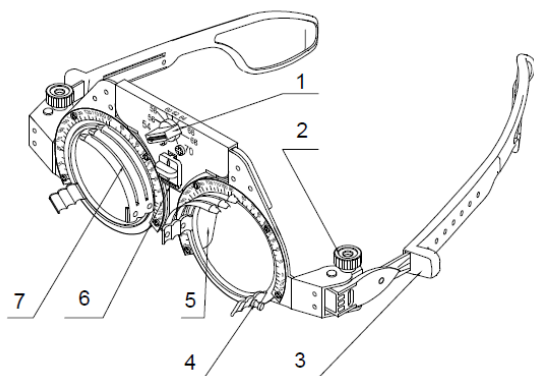
ООО «Алмаc-Сервис»
109147, г. Москва, ул.Абельмановская,д.6
тел. 8 (495) 912-79-91, 8(495)671-77-03

«___» _____ 2019г

М.П. _____

(Спиваковская О.П.)

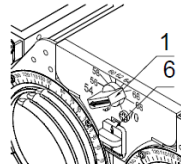
Инструкция по эксплуатации пробной универсальной оправы ALMAS STF 5470



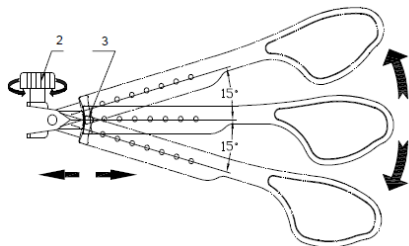
- 1 – ручка для настройки межцентрового расстояния
- 2 – ручка для регулировки угла заушника
- 3 – заушник
- 4 – ручка настройки оси
- 5 – носопор
- 6 – ползунок регулировки носопора
- 7 – ручка вращения линзы

1) Регулировка межцентрового расстояния

Для регулировки межцентрового расстояния, поверните ручку 1, для выставления нужного значения.



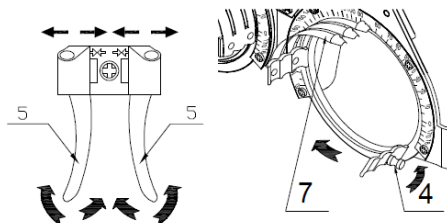
2) Регулировка заушника



Потяните заушник 3, для выставления нужной длины.
Поверните ручку 2 для регулировки угла заушника.

3) Регулировка носопора

Установите носопор в соответствии с носом пациента ползунком регулировки носопора 6. Поверните гайку для блокировки перемещения носопора 2. Расширьте или сузьте носопор 5 для регулировки ширины.



4) Регулировка оси астигматизма и косоглазия

После установки цилиндрической или призматической линзы в держатель 7, поверните ручку 4 для настройки оси.