

## ПРАВИЛА ЭКСПЛУАТАЦИИ И УХОДА

### Общие требования

1. Использование мебельной продукции, должно осуществляться по назначению изделия мебели, указанному в маркировке, инструкции по сборке, эксплуатации и уходу.
2. Мебельная продукция, поставляемая в разобранном виде, должна собираться в соответствии с приложенной изготовителем инструкцией по сборке, включающей комплектовочную ведомость и схему монтажа.
3. При установке изделий мебели в непосредственной близости от нагревательных и отопительных приборов их поверхности во время эксплуатации должны быть защищены от нагрева. Температура нагрева элементов мебели не должна превышать +40 °С».
4. Кровати допускается эксплуатировать с матрасом любого наполнения.
5. Кровати эксплуатировать в сухих проветриваемых помещениях с температурой воздуха 10-28°С и относительной влажностью воздуха от 45 до 70%.
6. Металлические поверхности устойчивы против воздействия влаги, однако их надо беречь от механических повреждений.

### ГАРАНТИЙНЫЕ ОБЯЗАТЕЛЬСТВА ПРЕДПРИЯТИЯ ИЗГОТОВИТЕЛЯ

1. Гарантия на изделия распространяется при соблюдении потребителем условий транспортирования, хранения, сборки и эксплуатации.  
Гарантийный срок эксплуатации – 24 месяца со дня продажи через розничную сеть.  
Гарантийный срок при розничной продаже через торговую сеть исчисляется со дня продажи изделия, при внерыночном распределении – со дня получения её потребителем.  
Установленный срок службы – не менее 10 лет.
3. Претензии на дефекты производственного характера принимаются через торговое предприятие - предприятием изготовителем.
4. Не выбрасывайте маркировочную этикетку - она может Вам понадобиться в том случае, если Вы выявили дефекты на изделии, которое приобрели.

### ТЕХНИЧЕСКОЕ ОБСЛУЖИВАНИЕ

Протирайте кровать тканью, смоченной дезинфицирующим составом. Покрытие кровати устойчиво к обработке дезинфицирующими и моющими средствами, к многократной дезинфекции по МУ 287-113 раствором перекиси водорода по ГОСТ 177-88 с добавлением 0,5% раствора моющего средства по ГОСТ 25644-96. Кровати обеспечивают легкость чистки и оптимальную гигиеничность. Стерилизация не требуется.

### УТИЛИЗАЦИЯ

Утилизация изделий, для которых закончился срок службы, должна проводиться в соответствии с СП 2.1.7.1386-03 «Определение класса опасности токсичных отходов производства и потребления».



## ООО «Мебельторг»

Юридический адрес: 162626, Россия, Вологодская обл., г. Череповец, ул. Рыбинская, д.24 корпус А этаж цокольный  
Почтовый адрес: 162626, Россия, Вологодская обл., г. Череповец, ул. Рыбинская, д.24А

Тел.: (8202) 54-10-54, 44-29-46,

E-mail: info@mebel.net; Web page: [www.mebel.net](http://www.mebel.net)

Регистрационное удостоверение

№ РЗН 2017/6448

от 09 ноября 2017 года

# Паспорт

## КРОВАТЬ МЕТАЛЛИЧЕСКАЯ ОБЩЕБОЛЬНИЧНАЯ МОДЕЛЬ КМО.191.01



### СВЕДЕНИЯ О ДЕКЛАРАЦИИ О СООТВЕТСТВИИ

Продукция соответствует требованиям технического регламента Таможенного союза ТР ТС 025/2012 «О безопасности мебельной продукции»

Декларация о соответствии: **РОСС RU.AG58.D03242**

## ТЕХНИЧЕСКИЕ ДАННЫЕ

Размер каркаса, мм	Вес изделия, кг	Габариты упаковки, мм	Вес брутто, кг	Кол-во мест
800x1900	21,5	135x820x2000	23,5	1

### Комплектовочная ведомость

1. Высокая спинка – 1 шт.
2. Низкая спинка – 1 шт.
3. Каркас – 1 шт.

### Габаритные размеры изделия, мм - 2020x805x886/756 мм

Кровать металлическая предназначена для оборудования общественных, бытовых помещений, для размещения пациентов и ухода за ними в лечебных медицинских учреждениях – больницах, поликлиниках, медицинских центрах, родильных домах, и соответствует требованиям: ТУ 9452-001-47868734-2016 «Кровати металлические больничные», ГОСТ Р 50444-92 «Приборы, аппараты и оборудование медицинские. Общие технические условия», ГОСТ 16371-2014 «Мебель. Общие технические условия», ГОСТ 19917-2014, ГОСТ ISO 10993-1-2011, ГОСТ Р ИСО 10993-2-2009; ГОСТ ISO 10993-5-2011; ГОСТ ISO 10993-10-2011, ГОСТ ISO 10993-11-2011, ГОСТ ISO 10993-12-2015, ГОСТ ISO 10993-13-2011, ГОСТ ISO 10993-15-2011, ГОСТ 22648, ГОСТ Р 52770-2007, ГОСТ 31214-2003, ГОСТ 31209-2003, ГОСТ 31870-2012, МУ 1.1.037-95, МУК 4.1.653-96, МУК 4.1.752-99, МР 1436-76, МР 2413-81, ГН 2.3.3.972-00.

Показания к применению: обеспечение физиологически правильного положения человека при лежании, снижение нагрузки на конечности и позвоночник. Противопоказания не выявлены. Побочные явления не выявлены.

Каркас кровати выполнен из стальной электросварной трубы полуовального сечения 40x25 мм методом гибки. К каркасу приварены две перемычки, изготовленные из труб Ø20 мм. Полотно каркаса – сетка сварная жесткая из проволоки Ø 3,8 мм с размером ячейки 100x65 мм, соединенная с каркасом при помощи сварки. С боков по торцам каркаса приварено четыре опорных крючка, выполненные методом штамповки из стали марки Ст.3.

Высокая спинка выполнена из стальных электросварных труб Ø45, Ø38, Ø30 мм методом гибки, сваренных между собой.

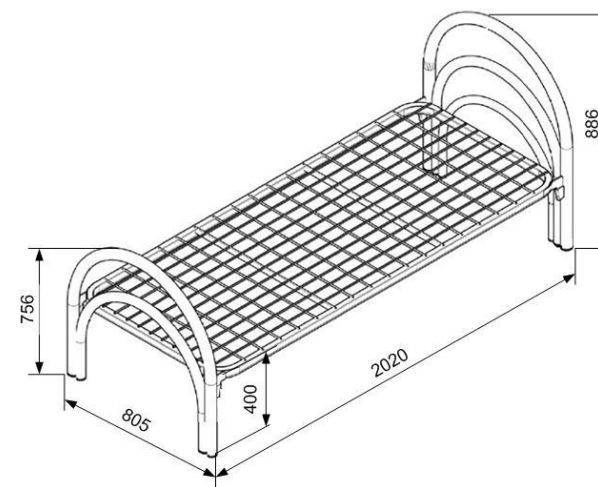
Низкая спинка выполнена из стальных электросварных труб Ø45, Ø38 мм методом гибки, сваренных между собой.

К каждой спинке приваривается по две петли (изготовленных из стали марки Ст.3) для крепления к каркасу.

Открытые концы труб закрыты полиэтиленовыми заглушками.

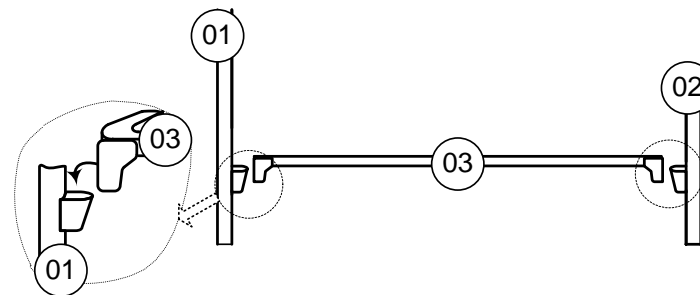
Детали кровати имеют стойкое к механическим повреждениям защитно-декоративное покрытие, выполненное порошковыми эпоксидно-полиэфирными красками в электростатическом поле. Покрытие обеспечивает длительный срок эксплуатации и является экологически чистым.

Максимальная равномерно-распределенная нагрузка на одно спальное место – не более 120 кг.



### ПОРЯДОК СБОРКИ

Во избежание перекосов и других дефектов при сборке изделия, сборку нужно производить на ровном полу. Перед началом работы определите назначение каждой детали.



Сборку производить в следующей последовательности:

- 1.1 Спинки кровати (1), (2) установить в вертикальное положение на поверхность пола.
- 1.2 В петли спинок установить каркас ложе (3). С помощью молотка через деревянную прокладку забить крючки в петли кровати, совместив отверстия в петлях и крючках.