

1. НАЗНАЧЕНИЕ ИЗДЕЛИЯ

- 1.1. Шкаф медицинский для белья и одежды (далее по тексту — шкаф) предназначен для размещения и хранения одежды и белья в больницах, в санаториях, гостиницах, в бытовых условиях.
1.2. Шкаф изготавливается для эксплуатации при температуре окружающей среды от +10°C до +35°C и относительной влажности 80% при температуре +25°C.

2. ТЕХНИЧЕСКИЕ ХАРАКТЕРИСТИКИ

- 2.1. Основные параметры и размеры.
2.1.1. Основные параметры и размеры шкафа указаны в таблице 1.

Наименование параметров	Значение параметров	
	ШМБО - «МСК» (МД-508.01)	
1. Габаритные размеры, мм, ±5 мм		
Высота	1800	
Ширина	450	
Глубина	560	
2. Масса, кг, не более	50	

3. КОМПЛЕКТНОСТЬ

- 3.1. Комплект поставки шкафа соответствует указанному в таблице 2.
Таблица 2.

№ поз.	Наименование комплектующего	Кол-во, шт.	Размеры, мм
1	Стенка боковая правая	1	1800x544x16
2	Стенка боковая левая	1	1800x544x16
3	Крышка	1	418x544x16
4	Дно	1	418x544x16
5	Порог	1	418x60x16
6	Стенка задняя	1	1740x450x3
7	Дверь	1	865x445x16
8	Дверь	1	865x445x16
9	Полка	1	418x544x16
10	Полка	4	418x544x16

4. УСТРОЙСТВО И ПРИНЦИП РАБОТЫ

- 4.1. Шкаф собран из элементов, выполненных из ламинированного ДСП.
4.2. Шкаф представляет собой модульную сборно-разборную конструкцию.
4.3. Элементы шкафа закреплены друг относительно друга металлическими конфирматами и деревянными шкантами.
4.4. Все кромки облицованы кромочной лентой ПВХ.
4.5. Двери навешиваются на цельнометаллических четырехшарнирных фиксирующих петлях.
4.6. Полки устанавливаются на и на полкодержателях.
4.7. Задняя стенка из ДВП крепится с боковыми стенками из ЛДСП.
4.8. Ручка-скоба крепится к двери на винтах.
4.9. Шкаф однодверчатый, имеет две двери, два отделения, по две полки в каждом отделении.
4.10. Боковые стенки имеют подпятники.

5. ФУРНИТУРА.

- 5.1. Комплект фурнитуры соответствует указанному в таблице 3.
Таблица 3.

№ поз.	Наименование комплектующего	Кол-во, шт.
1	Конфирмат	12
2	Ключ шестигранный	1
3	Шкант 8x30	16
4	Петля	4
5	Ручка-скоба	2
6	Шуруп 2А3-13 ГОСТ 1145-75	40
7	Подпятник	4
8	Полкодержатель	16
9	Заглушка конфирмат	12

6. ПОДГОТОВКА К СБОРКЕ

- 6.1. После транспортирования шкафов в условиях отрицательных температур, перед распаковкой необходимо выдержать их в нормальных температурных условиях не менее 2 часов.
6.2. Распаковать шкаф и проверить целостность покрытия.
6.3. Проверить комплектность.
6.4. Осуществить сборку согласно инструкции.
6.5. Произвести дезинфекцию средствами, рекомендованными для обработки наружных поверхностей (1-3% раствор хлорамина).

7. ТЕХНИЧЕСКОЕ ОБСЛУЖИВАНИЕ

- 7.1. Шкаф имеет простую надежную конструкцию и не требует специального технического обслуживания.

8. ПРАВИЛА ТРАНСПОРТИРОВАНИЯ И ХРАНЕНИЯ

- 8.1. Шкаф в упаковке предприятия-изготовителя транспортируется крытыми транспортными средствами при температуре от -50°C до +50°C без конденсации влаги.
8.2. Хранение должно осуществляться в сухих складских помещениях, исключающих воздействие атмосферных осадков и агрессивных сред.

9. ГАРАНТИИ ИЗГОТОВИТЕЛЯ

- 9.1. Предприятие-изготовитель гарантирует соответствие продукции требованиям технической документации при соблюдении потребителем условий эксплуатации, транспортирования и хранения, установленных в технической документации и указанных в настоящем паспорте.
9.2. Гарантийный срок составляет 12 месяцев с момента ввода в эксплуатацию, но не более 18 месяцев с даты получения продукции конечным Покупателем.
9.3. Гарантийный срок хранения составляет 6 месяцев с даты получения продукции конечным Покупателем.
9.4. В течение гарантийного срока завод-изготовитель безвозмездно ремонтирует или заменяет изделие или его составные части в случае неисправности при условии соблюдения потребителем правил транспортирования, хранения и эксплуатации, а так же при предъявлении заполненного гарантийного талона.

10. СВИДЕТЕЛЬСТВО О ПРИЕМКЕ

Шкаф медицинский для белья и одежды ШМБО- «МСК»: МД-508.01 из набора мебели медицинской _____

Дата выпуска _____

М. П.

Соответствует ТУ 9452-037-52962725-2017 и признан годным к эксплуатации.

Подпись лиц, ответственных за приемку _____

11. ГАРАНТИЙНЫЙ ТАЛОН

на ремонт (замену) в течение гарантийного срока

Изделие _____

наименование и тип изделия

Номер и дата выпуска

номер ГОСТ или ТУ

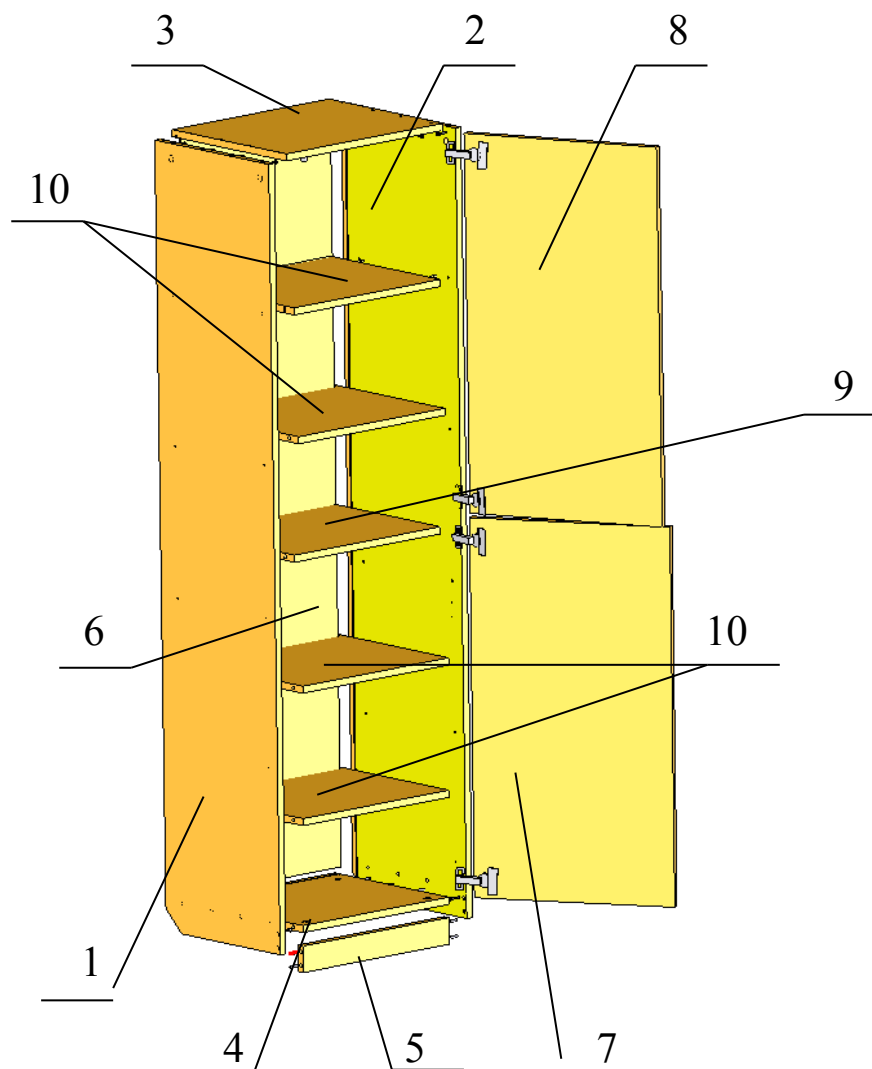
Приобретено _____

дата, подпись, штамп торгующей организации

Производитель: ООО «Медстальконструкция»

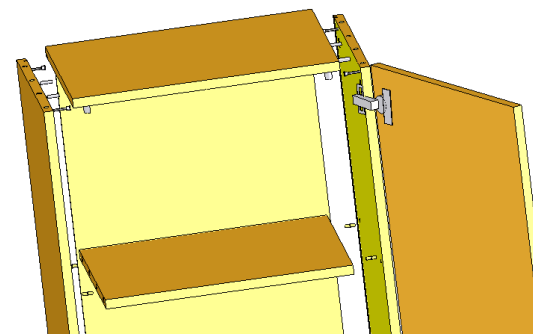
Россия, 450024, РБ, г. Уфа, ул. Глазовская, д. 1/1, тел. (347)291-20-81, 292-26-00

Схема сборки шкафа МД-508.01

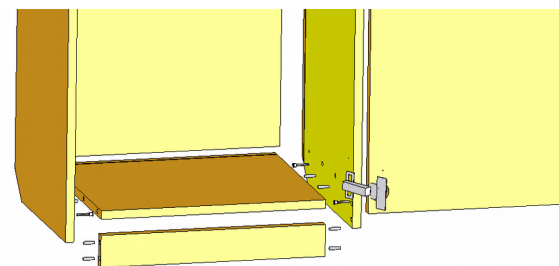


Инструкция по сборке

1. При помощи конфирматов и шкантов соединить боковые стенки (1, 2) с крышкой (3), полкой (9), дном (4) и шкантами с порогом (5).
2. С помощью шурупов скрепить стенку заднюю (6) с боковыми стенками (1, 2), крышкой (3) и дном (4).

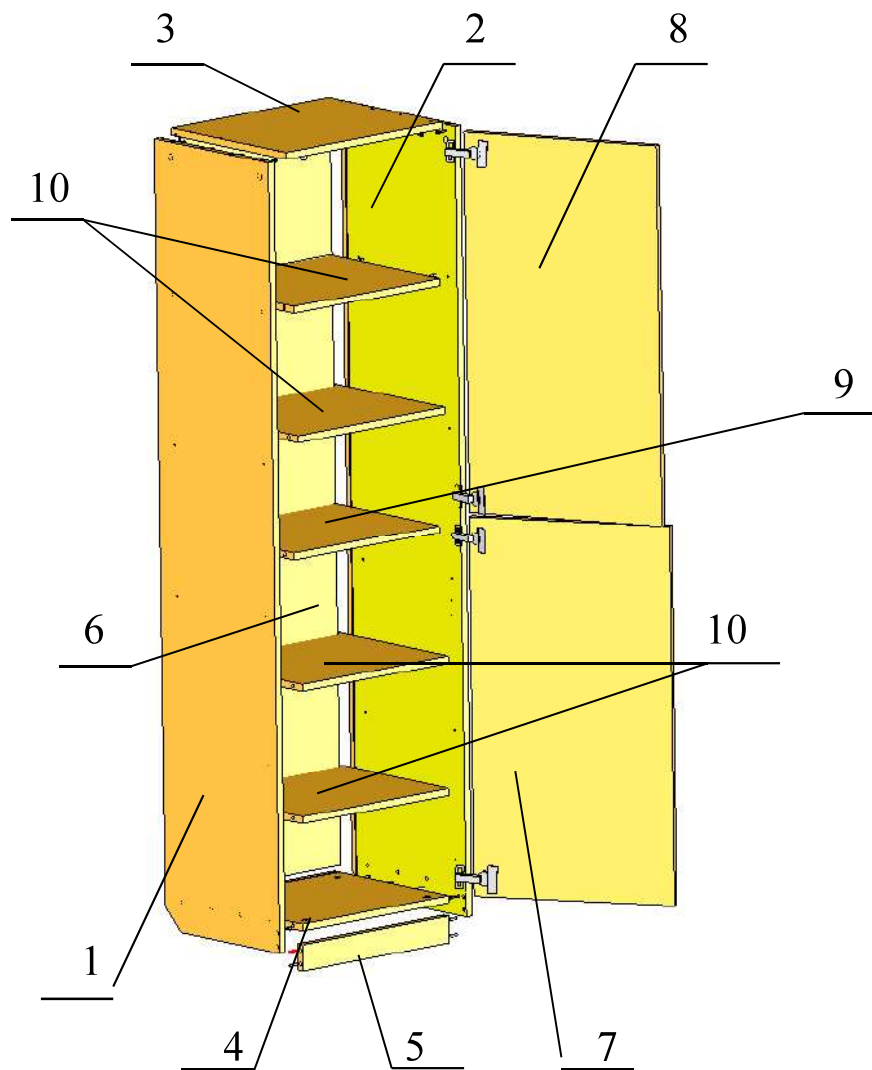


3. Между боковинами (1, 2) на полкодержателях установить полки (10).
4. С помощью петель навесить двери (7, 8), отрегулировать их взаимное положение, используя для этого предусмотренные конструкцией винты на петлях.



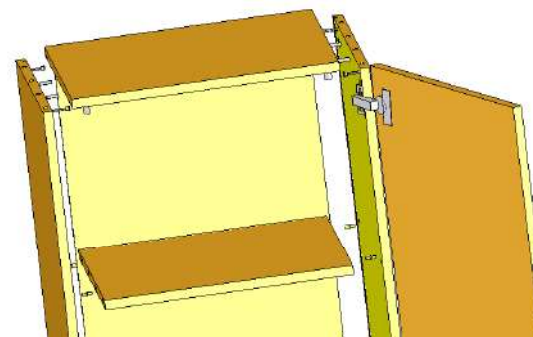
5. Используя винты на двери (7, 8) прикрепить ручки, а под боковины (1, 2) с помощью шурупов установить подпятники.

Схема сборки шкафа МД-508.01

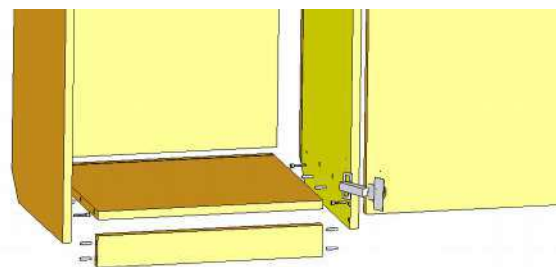


Инструкция по сборке

1. При помощи конфирматов и шкантов соединить боковые стенки (1, 2) с крышкой (3), полкой (9), дном (4) и шкантами с порогом (5).
2. С помощью шурупов скрепить стенку заднюю (6) с боковыми стенками (1, 2), крышкой (3) и дном (4).



3. Между боковинами (1, 2) на полкодержателях установить полки (10).
4. С помощью петель навесить двери (7, 8), отрегулировать их взаимное положение, используя для этого предусмотренные конструкцией винты на петлях.



5. Используя винты на двери (7, 8) прикрепить ручки, а под боковины (1, 2) с помощью шурупов установить подпятники.