

НЕГАТОСКОП ОБЩЕГО НАЗНАЧЕНИЯ

НОН 907.01-«МСК» (МСК-907.01, МСК-5907.01), НОН 907.02-«МСК» (МСК-907.02, МСК-5907.02), НОН 907.03-«МСК» (МСК-907.03, МСК-5907.03), НОН 907.04-«МСК» (МСК-907.04, МСК-5907.04)
ТУ 9444-029-52962725-2009

1. НАЗНАЧЕНИЕ ИЗДЕЛИЯ

- 1.1. Негатоскоп общего назначения (далее по тексту — негатоскоп) предназначен для просмотра рентгенограмм и их серий в проходящем свете с целью проведения диагностики заболеваний в медицинских учреждениях.
- 1.2. Негатоскоп может быть использован для демонстрации рентгенограмм большим аудиториям в лечебных и научно-исследовательских центрах.
- 1.3. Негатоскоп изготавливается для эксплуатации при температура окружающей среды от +10 до +35 °С относительной влажности воздуха 80% при температуре +25°С.

2. ТЕХНИЧЕСКИЕ ХАРАКТЕРИСТИКИ

- 2.1. Основные параметры и размеры.
- 2.1.1. Основные параметры и размеры негатоскопа указаны в таблице 1.

Таблица 1.

Наименование параметров	Значение параметров			
	НОН 907.01- «МСК»	НОН 907.02- «МСК»	НОН 907.03- «МСК»	НОН 907.04- «МСК»
1. Максимальные размеры просмотрового экрана, мм, ±5 мм Длина (L) Высота (H)	420	775	1130	1480
	470	470	470	470
2. Напряжение и частота электропитания, (В/Гц)	220/50	220/50	220/50	220/50
3. Мощность, потребляемая от сети переменного тока, Вт	Не более 250			
4. Освещенность экрана при 220 В*, лк	2000	2000	3000	3300
5. Неравномерность освещенности экрана при 220 В*, %	Не более 30			
6. Габариты, мм, ±5 мм Длина (А) Высота (В) Глубина (С)	465	820	1170	1530
	565	565	565	565
	140	140	140	140
7. Масса, кг, не более	6	10	13	16
8. Время установления рабочего режима, с	14	14	14	14
9. Средний срок службы	Не менее 8 лет			

2.2 Характеристики:

- 2.2.1. Негатоскопы изготовлены по единой технологии в виде сборно-разборной конструкции с использованием металлического листа из углеродистой (МСК-907.01, МСК-907.02, МСК-907.03, МСК-907.04) или нержавеющей (МСК-5907.01, МСК-5907.02, МСК-5907.03, МСК-5907.04) стали толщиной 0,8 мм;
- 2.2.2. Металлические детали из углеродистой стали имеют защитно-декоративное покрытие эпоксидной порошковой краской «МЕДЛАК» по ТУ 2329-002-45318751-2008, нетоксичной пожаробезопасной, устойчивой к ударам, сколам, средствам дезинфекционной обработки способом протирания.
- 2.2.3. Покрытие металлических и неметаллических деталей соответствует требованиям ГОСТ 9.303 для группы условий эксплуатации I.
- 2.2.4. Покрытие негатоскопа выполнено по ГОСТ 9.032 для группы условий эксплуатации III климатического исполнения УХЛ 4.2, наружные поверхности выполнены не ниже IV класса, внутренние – не ниже VI класса.
- 2.2.5. По электробезопасности негатоскоп соответствует требованиям ГОСТ 12.2.025 и выполнен по классу защиты I тип II.
- 2.2.6. Поверхность негатоскопа устойчива к обработке дезинфицирующими средствами, разрешенными для дезинфекционной обработки поверхностей в соответствии с действующими НТД на эти средства и ОСТ 42-21-2, МУ 287-113.

3. КОМПЛЕКТНОСТЬ

Таблица 2.

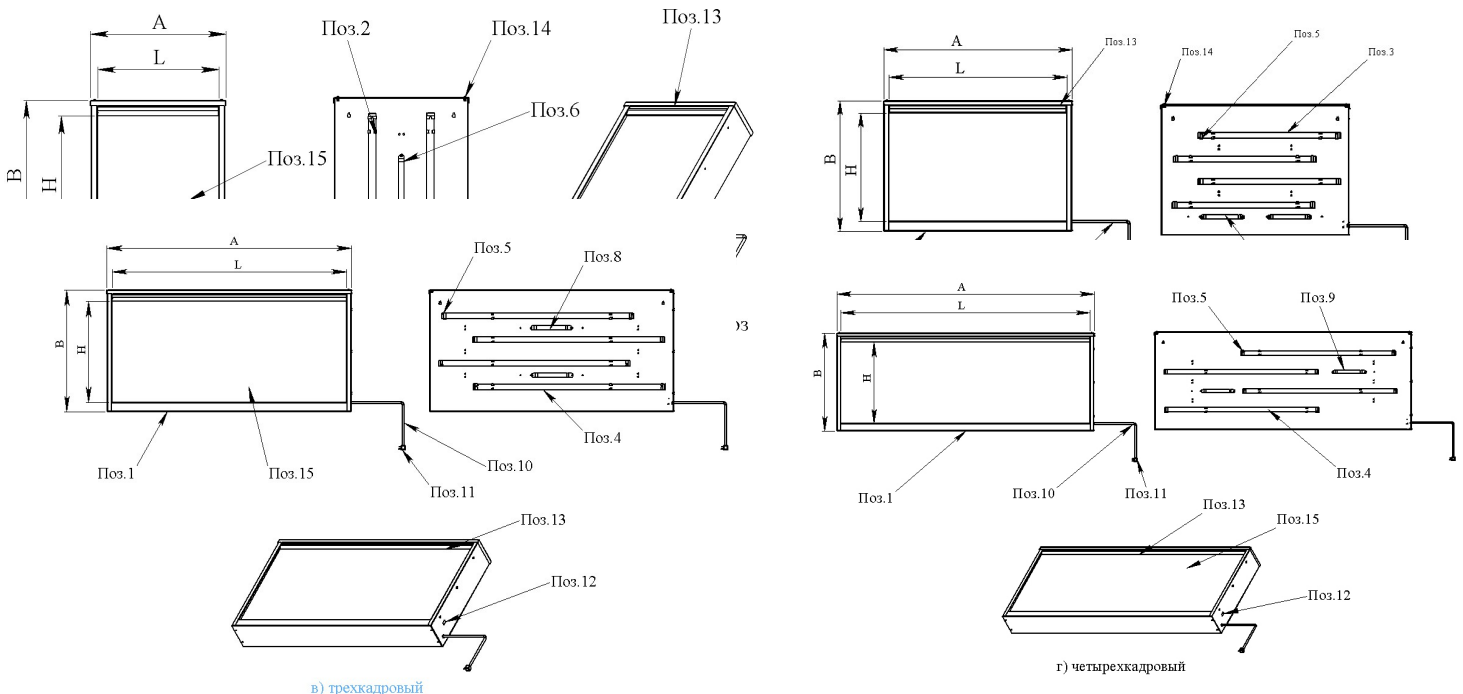
Наименование изделия	НОН 907.01- «МСК»	НОН 907.02- «МСК»	НОН 907.03- «МСК»	НОН 907.04- «МСК»
	Количество, шт.			
Негатоскоп общего назначения	1	1	1	1
Паспорт	1	1	1	1
Упаковка	1	1	1	1

4. УСТРОЙСТВО И ПРИНЦИП РАБОТЫ

- 4.1. Негатоскоп состоит из корпуса поз.1 (рис.а,б,в,г) с возможностью крепления на вертикальной поверхности (стене), люминесцентных ламп поз.2 (рис.а), поз.3(рис.б), поз 4(рис. в,г), вставленных в патроны поз.5 (рси. а,б,в,г). В корпусе негатоскопа установлен электронный балласт поз. 6 (рис.а,б), поз.8 (рис. б,в), поз 9(г), сетевой переключатель поз.12 (рис.а,б,в,г), в корпусе установлен экран поз. 15 (рис. а,б,в,г), изготовленный из молочного акрилового стекла. Корпус негатоскопа закрыт крышкой поз.13 (рис.а,б,в,г) с помощью винтов М5х12 поз.14 (а,б,в,г). Шнур питания трехжильный с двухполюсной вилкой поз.10 (а,б,в,г) с заземляющим контактом. Для фиксации снимка на экране негатоскопа достаточно вставить пленку в зажим скользящим движением вверх по экрану. Для извлечения снимка из зажима следует приложить к нему небольшое усилие, направленное вниз.
- 4.2. Негатоскоп можно устанавливать на горизонтальную поверхность или расположить на стене, используя для этого крепежные отверстия, выполненные на задней стенке изделия.

Таблица 3.

Наименование	Поз.№	НОН 907.01- «МСК»	НОН 907.02- «МСК»	НОН 907.03- «МСК»	НОН 907.04- «МСК»
		Кол-во, шт.			
Корпус	1	1	1	1	1
Люминесцентная лампа 15W (450 мм)	2	2	-	-	-
Люминесцентная лампа 18W (600мм)	3	-	4	-	-
Люминесцентная лампа 30W (900 мм)	4	-	-	4	4
Патрон	5	4	8	8	8
Электронный балласт 2x18 W/EB 25	6	1	2	-	-
Электронный балласт 1x36 W/EB 51	8	-	-	-	-
Электронный балласт 2x36 W/EB 52	9	-	-	2	2
Шнур питания	10	1	1	1	1
Двухполюсная вилка	11	1	1	1	1
Переключатель	12	1	1	1	1
Крышка	13	1	1	1	1
Винт М5х12	14	2	2	2	2
Стекло акриловое 3 мм	15	1	1	1	1



5. МЕРЫ БЕЗОПАСНОСТИ

- 5.1 К сборке и эксплуатации негатоскопа допускаются лица, внимательно изучившие настоящее описание и конструкцию изделия.
5.2 Перед включением сетевой вилки негатоскопа в розетку сети необходимо убедиться в отсутствии повреждений шнура питания.
5.3 При замене ламп и электронного балласта, устранения неисправностей, дезинфекций и чистке от пыли ламп негатоскоп должен быть отсоединен от сети.
5.4 Запрещается включать негатоскоп при извлеченном экране.
5.5 Мокрые снимки нельзя закреплять непосредственно на экране.

6. ПОДГОТОВКА К СБОРКЕ

- 6.1 После транспортирования негатоскопа в условиях отрицательных температур, перед распаковкой необходимо выдержать его в нормальных температурных условиях не менее 12 часов.
6.2 Распаковать негатоскоп и проверить целостность покрытия.
6.3 Негатоскопы из нержавеющей стали поставляются в защитной пленке. Снять защитную пленку с деталей, остатки клея от пленки удаляются дезинфицирующим средством Лизоформин 3000. Применять только в разбавленном виде! Работать в защитных перчатках.
6.4 Проверить комплектность негатоскопа.
6.5 Произвести дезинфекцию средствами, рекомендованными для обработки наружных поверхностей (1-3% раствор хлорамина).

7. ТЕХНИЧЕСКОЕ ОБСЛУЖИВАНИЕ

- 7.1 Для обеспечения надежной работы негатоскопа необходимо проводить своевременное техническое обслуживание. При этом пользуйтесь настоящим паспортом.
7.2. Перед проведением проверки негатоскопа необходимо произвести внешний осмотр, изучить техническую документацию на негатоскоп.
7.3 При проведении внешнего осмотра должно быть проверено:
- отсутствие механических повреждений, влияющих на работоспособность,
- наличие и прочность крепления органов управления и коммутации, четкость фиксации их положений, состояние сетевого шнура и вилки,
- отсутствие отсоединившихся или слабо закрепленных элементов схемы.
7.4 Содержание работ, методы и средства проведения проверки:
- проверка исправности и прочности заделки сетевого шнура проводится внешним осмотром при его легком покачивании и покручивании вблизи места заделки без применения специальных инструментов и оборудования.
- проверка целостности сетевого шнура проводится внешним осмотром. На поверхности шнура не должно быть разрывов, через которые могли бы просматриваться токоведущие жилы и заделка шнура должна быть прочной и исключать перемещения в отверстия заделки. Штыри сетевой вилки не должны быть изогнуты. Периодичность проверки не реже 1 раза в месяц.
- чистка люминесцентных ламп и внутренних поверхностей негатоскопа. Чистку проводить не реже 1 раз в месяц, протирая марлевым тампоном, увлажненным этиловым спиртом. Для этого снять крышку негатоскопа, отвернув винты, крепящие ее к корпусу, затем извлечь экран, выдвинув его сверху.
7.5. Для замены лампы выполнить следующие операции:
- снять крышку отвернув винты;
- извлечь экран;
- вытянуть старую лампу из патронов;
- вставить на место новую лампу;
- поставить крышку на место, закрутить винты;
- неисправную лампу отправить на утилизацию.
- в случае обнаружения при техническом обслуживании неисправностей негатоскопа или его отдельных узлов дальнейшая эксплуатация негатоскопа не допускается, и он подлежит ремонту или замене.

8. ХАРАКТЕРНЫЕ НЕИСПРАВНОСТИ И МЕТОДЫ ИХ УСТРАНЕНИЯ

- 8.1 Перечень наиболее часто встречающихся или возможных неисправностей, вероятные причины и их устранения приведены в таблице 4.

Таблица 4.

Неисправность	Вероятная причина	Метод устранения
1. Не горит экран., другие внешние признаки отсутствуют.	Нет контакта лампы с патроном. Перегорела лампа. Нет контакта с электронным балластом. Неисправен электронный балласт. Отсутствует контакт в сетевом шнуре	Проверить повторной установкой лампы. Заменить лампу. Заменить электронный балласт. Проверить шнур, в случае необходимости отремонтировать его.
2. Наблюдается мерцание экрана	Вышел из строя электронный балласт. Вышла из строя лампа.	Заменить лампу. Заменить электронный балласт.

9. ПРАВИЛА ТРАНСПОРТИРОВАНИЯ И ХРАНЕНИЯ

- 9.1. Изделия в упаковке предприятия-изготовителя транспортируются крытыми транспортными средствами при температуре от -50°C до +50°C без конденсации влаги.
9.2. Хранение должно обеспечиваться в сухих складских помещениях, исключающих воздействие атмосферных осадков и агрессивных сред.

10. ГАРАНТИИ ИЗГОТОВИТЕЛЯ

- 10.1 Предприятие-изготовитель гарантирует соответствие продукции требованиям технической документации при соблюдении потребителем условий эксплуатации, транспортирования и хранения, установленных в технической документации и указанных в настоящем паспорте.
10.2 Гарантийный срок составляет 12 месяцев с момента ввода в эксплуатацию, но не более 18 месяцев с даты получения продукции конечным Покупателем.
10.3 Гарантийный срок хранения составляет 6 месяцев с даты получения продукции конечным Покупателем.
10.4 В течение гарантийного срока завод-изготовитель безвозмездно ремонтирует или заменяет изделие или его составные части в случае неисправности при условии соблюдения потребителем правил транспортирования, хранения и эксплуатации, а так же при предъявлении заполненного гарантийного талона.

11. СВИДЕТЕЛЬСТВО О ПРИЕМКЕ

Негатоскоп общего назначения НОН _____

Дата выпуска _____ М. П.

Соответствует техническим условиям ТУ 9444-029-52962725-2009 и признан годным к эксплуатации.

Подпись лиц, ответственных за приемку _____ (Хабибуллин Р.Р)

12. ГАРАНТИЙНЫЙ ТАЛОН

на ремонт (замену) в течение гарантийного срока

Изделие _____
наименование и тип изделия

номер ГОСТ или ТУ

Номер и дата выпуска _____
Приобретено _____

дата, подпись, штамп торгующей организации

Производитель: ООО «Медстальконструкция»

Россия, 450024, РБ, г. Уфа, ул. Глазовская, д. 1/1, тел. (347)291-20-81, 292-26-00