

**АППАРАТ
ДЛЯ ЛЕЧЕНИЯ ДИАДИНАМИЧЕСКИМИ ТОКАМИ**

ДТ 50-3 «ТОНУС-1»

ПАСПОРТ

ТАЗ.293.004 ПС

ВНИМАНИЕ!

ЗАВОД-ИЗГОТОВИТЕЛЬ ПОСТОЯННО ВЕДЕТ РАБОТУ ПО СОВЕРШЕНСТВОВАНИЮ ИЗДЕЛИЯ, В СВЯЗИ С ЭТИМ ВОЗМОЖНЫ ИЗМЕНЕНИЯ ТИПОВ И НОМИНАЛОВ ОТДЕЛЬНЫХ ЭЛЕМЕНТОВ НЕ ВЛИЯЮЩИЕ НА КАЧЕСТВО И РАБОТУ АППАРАТА.

Разрешен к применению в медицинской практике.

Приказ № 992 от 05.01.75 г.

Изделие сертифицировано на соответствие:

ГОСТ Р 50444-92, ГОСТ Р 50267.0-92, ГОСТ Р 50267.0.2-95.

СОДЕРЖАНИЕ

1. НАЗНАЧЕНИЕ	3
2. ТЕХНИЧЕСКИЕ ХАРАКТЕРИСТИКИ	5
3. КОМПЛЕКТНОСТЬ	10
4. УСТРОЙСТВО И ПРИНЦИП РАБОТЫ АППАРАТА ..	11
5. ОБЩИЕ УКАЗАНИЯ	13
6. УКАЗАНИЕ МЕР БЕЗОПАСНОСТИ	16
7. ПОДГОТОВКА АППАРАТА К РАБОТЕ	17
8. ПОРЯДОК РАБОТЫ	18
9. ХАРАКТЕРНЫЕ НЕИСПРАВНОСТИ И МЕТОДЫ ИХ УСТРАНЕНИЯ	20
10. ТЕХНИЧЕСКОЕ ОБСЛУЖИВАНИЕ	21
11. СВИДЕТЕЛЬСТВО О ПРИЕМКЕ	26
12. ГАРАНТИЙНЫЕ ОБЯЗАТЕЛЬСТВА	26
13. СВЕДЕНИЯ О РЕКЛАМАЦИЯХ	27
14. СВЕДЕНИЯ О КОНСЕРВАЦИИ, УПАКОВКЕ И ХРАНЕНИИ	28
ГАРАНТИЙНЫЙ ТАЛОН	30
Приложение 1	32
Приложение 2	32
Приложение 3	37
Приложение 4	38
Приложение 5	39
Приложение 6	40

Настоящий паспорт предназначен для ознакомления с устройством аппарата для лечения диадинамическими токами ДТ 50-3 (в дальнейшем аппарат), руководства при его эксплуатации, техническом обслуживании и текущем ремонте.

НЕ ПРИСТУПАТЬ К РАБОТЕ, НЕ ОЗНАКОМИВШИСЬ С ПАСПОРТОМ!

1. НАЗНАЧЕНИЕ

1.1. Аппарат (рис. 1) предназначен для терапии различных нервно-мышечных заболеваний и болевых состояний со спазмами мышц.

1.2. Аппарат эксплуатируется в физиотерапевтических кабинетах поликлиник, больниц, лечебно-профилактических учреждений.

1.3. Аппарат предназначен для эксплуатации в следующих условиях:

- температура окружающего воздуха от + 10 до + 35°С,
- относительная влажность воздуха 65±15%,
- атмосферное давление 750±30 мм рт. ст..

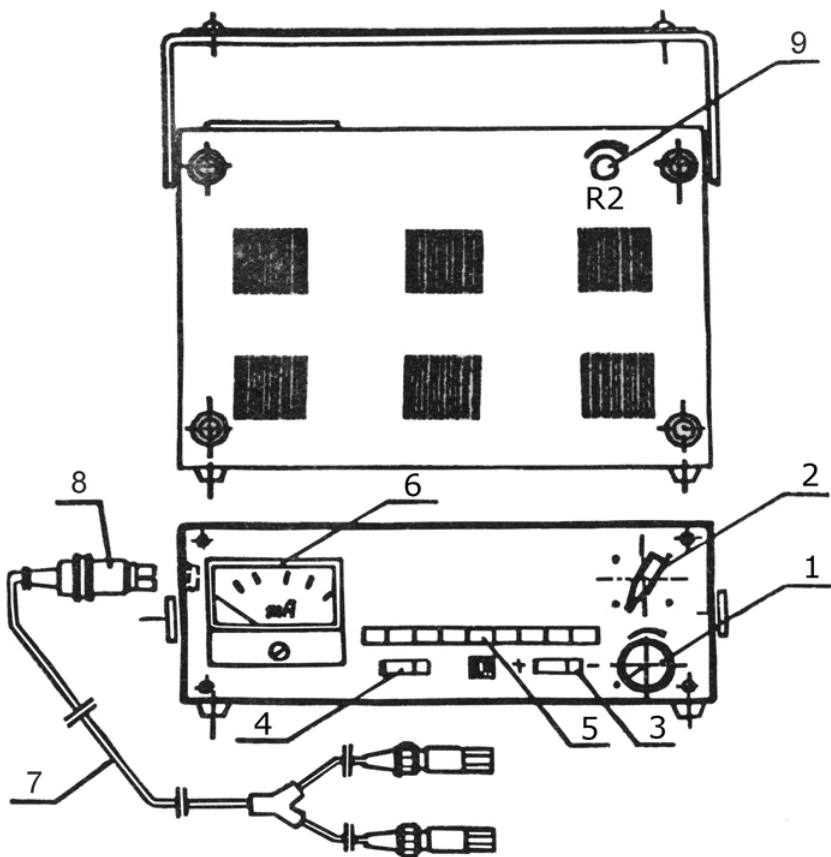


Рис.1. Аппарат для лечения диадинамическими токами
ДТ 50-3

1 – регулятор выходного тока; 2 – часы процедурные; 3 – переключатель полярности; 4 – выключатель сети; 5 – переключатель видов тока; 6 – миллиамперметр; 7 – кабель пациента; 8 – разъем кабеля пациента; 9 – регулятор тока срабатывания защиты R2.

2. ТЕХНИЧЕСКИЕ ХАРАКТЕРИСТИКИ

2.1. Процедура проводится одновременно только одному пациенту.

2.2. Аппарат дает 9 видов диадинамических токов, представленных на рис. 2-10.

Отклонение временных параметров выходного тока от номинальных значений не более $\pm 20\%$.

Отклонение временных параметров выходного тока от номинальных значений не более $\pm 20\%$ (при нормальных условиях и номинальной нагрузке, равной 500 Ом $\pm 5\%$).

Измерение временных параметров должно производиться при крайнем правом положении ручки регулятора выходного тока.

Измерение длительности фронта и среза производить между уровнями 0,1 и 0,9 амплитуды сигнала.

Измерения проводить осциллографом с максимальной погрешностью измерения амплитуды не более $\pm 4\%$ и максимальной погрешностью временных интервалов не более $\pm 5\%$ (рекомендуемые – запоминающий осциллограф С9-8 или С1-83, С1-68).

Примечание. Временные параметры тока вида ОР равны временным параметрам тока вида КП, тока вида ОВ – временным параметрам токов ДП и ДВ, а ОВ' – ДВ', поэтому измерение временных параметров достаточно производить для токов вида ОР, ОВ и ОВ'.

2.2.1. Двухполупериодный непрерывный ДН – импульсы тока синусоидальной формы с экспоненциальным срезом частотой 100 Гц (рис.2).

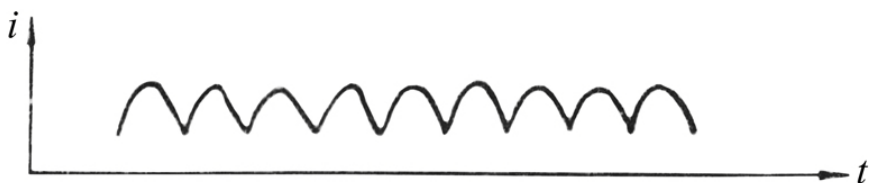


Рис.2.

2.2.2. Однополупериодный непрерывный ОН – импульсы тока синусоидальной формы с экспоненциальным срезом частотой 50 Гц (рис.3). I

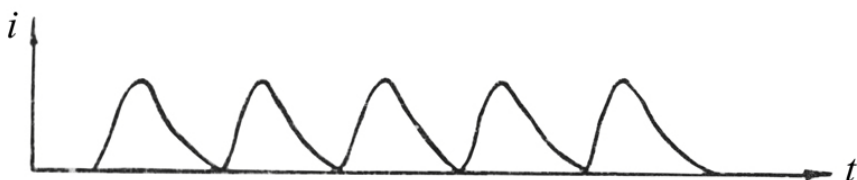


Рис.3.

2.2.3. Однополупериодный ритмический ОР – серии импульсов тока вида ОН (рис.4).

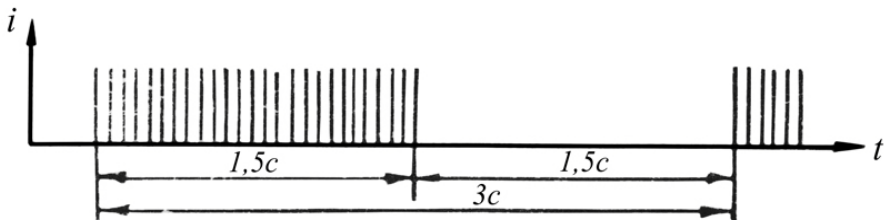


Рис.4.

2.2.4. Короткий период КП – чередование серий импульсов тока вида ОН с сериями импульсов тока вида ДН (рис.5).

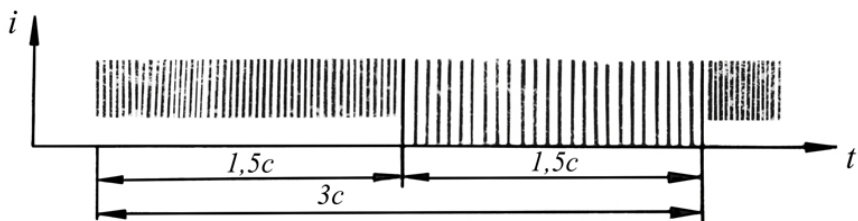


Рис.5.

2.2.5. Длинный период ДП – чередование серий импульсов тока вида ОН и дополняющих его до тока вида ДН серий импульсов, огибающая которых нарастает от нуля до амплитуды тока вида ОН, выдерживает это значение, а затем спадает до нуля (рис.6).

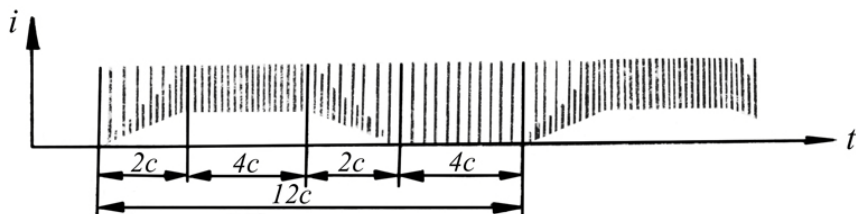


Рис.6.

2.2.6. Однополупериодный волновой ОВ – серии импульсов тока вида ОН, огибающая которых нарастает от нуля до максимального значения, выдерживает это значение, а затем спадает до нуля (рис.7).

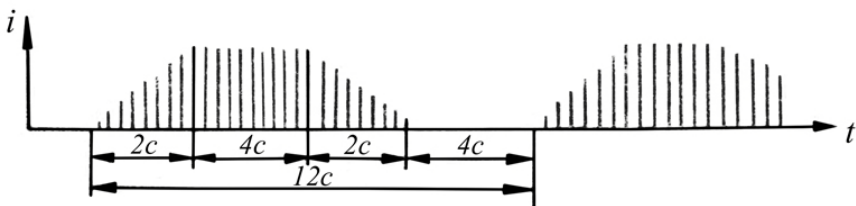


Рис.7.

2.2.7. Двухполупериодный волновой ДВ – серии импульсов тока вида ДН, огибающая которых нарастает от нуля до максимального значения, выдерживает это значение, а затем спадает до нуля (рис.8).

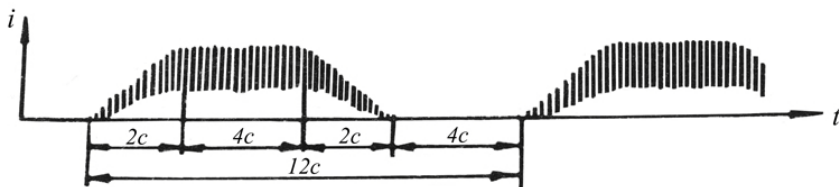


Рис.8.

2.2.8. Однополупериодный волновой ОВ' – серии импульсов тока вида ОН, огибающая которых нарастает от нуля до максимального значения, выдерживает это значение, а затем спадает до нуля (рис.9).

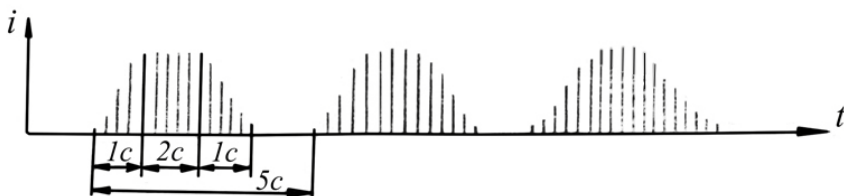


Рис.9.

2.2.9 Двухполупериодный волновой ДВ' – серии импульсов тока вида ДН, огибающая которых нарастает от нуля до максимального значения, выдерживает это значение, а затем спадает до нуля (рис.10).

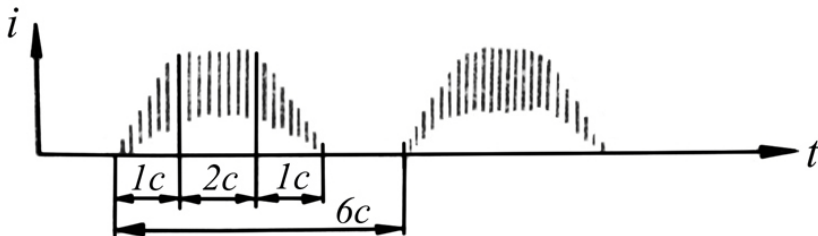


Рис.10.

- 2.3. Наибольшее значение постоянной составляющей выходного тока вида ДН равно 50 мА $\pm 10\%$.
- 2.4. Защитное устройство аппарата отключает цепь пациента при токе, превышающем наибольшее значение постоянной составляющей выходного тока вида ДН на 5-15 мА.
- 2.5. Блокировочное устройство исключает возможность подачи выходного тока с помощью выключателя сети при установке регулятора выходного тока в ненулевое положение.
- 2.6. Автоматическое устройство аппарата обеспечивает по окончании процедуры постепенный спад выходного тока до нуля за время не менее чем 2 с.
- 2.7. Переключатель полярности позволяет изменять направление выходного тока аппарата.
- 2.8. По защите от поражения электрическим током аппарат выполнен по классу II.
- 2.9. Аппарат работает от сети переменного тока частотой 50 Гц с номинальным напряжением 220 В при допустимых отклонениях напряжения сети от +5% до -10%.
- 2.10. Мощность, потребляемая аппаратом от сети, не более 60 В·А.
- 2.11. Время установления рабочего режима не более 5 мин.
- 2.12. Аппарат допускает непрерывную работу в течение 5 ч.
- 2.13. Вероятность безотказной работы аппарата не менее 0,8 в течение 500 часов условно-непрерывной работы.
- 2.14. Средний срок службы аппарата до списания не менее 4 лет.
- 2.15. Масса аппарата (без комплекта) не более 9 кг.
- 2.16. Габаритные размеры аппарата: 418×154×283 мм.

Примечание.

1. Технические характеристики пп.2.2., 2.3. приведены для нормальных климатических условий (температура $+20\pm 5^\circ\text{C}$, относительная влажность воздуха $65\pm 15\%$, атмосферное давление 750 ± 30 мм рт.ст.), номинального напряже-

ния сети $220 \text{ В} \pm 2\%$ и номинального активного сопротивления нагрузки $500 \text{ Ом} \pm 5\%$.

2. Кратковременное нарушение функционирования или невыполнение определенных функций, не создающих опасности для пациента и не требующих для восстановления нормального функционирования вмешательства пользователя, не являются отказом аппарата.

3. КОМПЛЕКТНОСТЬ

3.1. В комплект поставки входят:

Наименование	Обозначение документа	Кол-во, шт.		
		-	-01	-03
1. Аппарат	ТАЗ.293.004	1		
	ТАЗ.293.004-01		1	
	ТАЗ.293.004-03			1
2. Кабель пациента	АР36.644.007	1	1	1
<u>Сменные части:</u>				
3. Электрод прямоугольный 150×200 мм	ВСИТ.305322.002-06	2	2	2
4. Электрод прямоугольный 120×170 мм	ВСИТ.305322.002-07	2	2	2
5. Электрод прямоугольный 100×150 мм	ВСИТ.305322.002-08	2	2	2
6. Электрод прямоугольный 80×100 мм	ВСИТ.305322.002-09	2	2	2
7. Электрод прямоугольный 60×200 мм	ВСИТ.305322.002-10	2	2	2
8. Электрод прямоугольный 60×100 мм	ВСИТ.305322.002-11	2	2	2
9. Токоевод	ВСИТ.685551.001	4	4	4
10. Электрод	ВСИТ.685631.062	4	4	4
<u>Принадлежности:</u>				
11. Ремень	тД8.844.000	2	2	2
12. Застежка	тД8.661.000	4	4	4
<u>Запасные части:</u>				
13. Предохранитель ВП-1-1а	ОЮО.480.003 ТУ	2	2	2
<u>Эксплуатационная документация:</u>				
14. Паспорт	ТАЗ.293.004 ПС	1	1	1

4. УСТРОЙСТВО И ПРИНЦИП РАБОТЫ АППАРАТА

4.1. Устройство.

4.1.1. Аппарат представляет собой настольную переносную конструкцию. Для переноски аппарата предусмотрена ручка.

4.1.2. Несущей конструкцией аппарата является каркас.

На каркасе аппарата укреплены: силовой трансформатор, гнездо кабеля пациента, узел ввода сети, горизонтальная плата, разъем синхронизирующих импульсов.

4.1.3. Каркас аппарата вставляется в цельнометаллический корпус.

4.1.4. На лицевую панель аппарата выведены: миллиамперметр, экран осциллографической трубки, ручка регулятора выходного тока, переключатель видов тока, ручка процедурных часов, переключатель полярности выходного тока, выключатель сети, глазок индикаторной лампы.

4.1.5. В аппарате на отдельных печатных платах выполнены: блок переключателя, блок генератора, блок формирователя, блок выходной.

4.1.6. На задней стенке корпуса имеются отверстия, обеспечивающие доступ к разъему синхронизирующих импульсов, предохранителю и вилке для подключения сетевого шнура.

4.1.7. На левой стенке корпуса аппарата предусмотрено отверстие для ввода кабеля пациента.

4.1.8. Для подведения выходного тока к участкам тела пациента аппарат снабжен набором пластинчатых свинцовых электродов с прямоугольными подкладками или набором прямоугольных электродов и углеграфитовой ткани с 6 одинаковыми токопроводами.

4.1.9. Прямоугольные электроды из углеграфитовой ткани представляют собой сшивной пакет, состоящий из слоев хлопчатобумажной ткани типа фланели, между которыми вшита токопроводящая углеграфитовая ткань.

Сшивной пакет имеет карман, в который вкладывается пластина электрода. Электрод состоит из неметаллической пла-

стины и проводника с вилкой для подключения к гнездам кабеля пациента.

4.1.10. На дне корпуса аппарата имеется отверстие, обеспечивающее доступ к резистору R2.

4.2. Принцип работы.

4.2.1. Принцип работы аппарата основан на получении импульсов тока синусоидальной формы с экспоненциальным срезом частотой 50 или 100 Гц и формировании серий импульсов этого тока, отличающихся различной длительностью и видом модуляции.

4.2.2. На рис. 11 приведена схема электрическая структурная аппарата.

Со вторичной обмотки трансформатора напряжение подается на выпрямитель 1, на выходе которого включены модуляторы 2 и 3.

С помощью модулятора 2 производится амплитудная модуляция синусоидальных импульсов напряжением, поступающим с делителей частоты сети 17, 19, 20 непосредственно или через интегрирующие цепочки 16, 18 на переключатель видов тока 15.

С помощью модулятора 3 производится амплитудная модуляция синусоидальных импульсов напряжением, поступающим с триггера устройства автоматики 23 через интегрирующую цепочку 22 и с триггера устройства блокировки 24.

Переключение этих триггеров производится контактной группой процедурных часов 25 и контактной группой регулятора тока (микрпереключатель) 26.

Через регулятор выходного тока 5 сформированные посылки, синусоидальных импульсов поступают на вход формирователя и усилителя мощности 7. В формирователе происходит формирование экспоненциального среза синусоидальных импульсов частотой 50 и 100 Гц.

В выходную цепь усилителя мощности включены: миллиамперметр 10, контактная группа 11, реле 9, переключатель поляриности 13, пациент 14.

Регулятор порога срабатывания защитного устройства 4, схема сравнения 6, тиристорный ключ 8, реле 9, контактная группа 11, реле 9 являются элементами защитного устройства в цепи пациента.

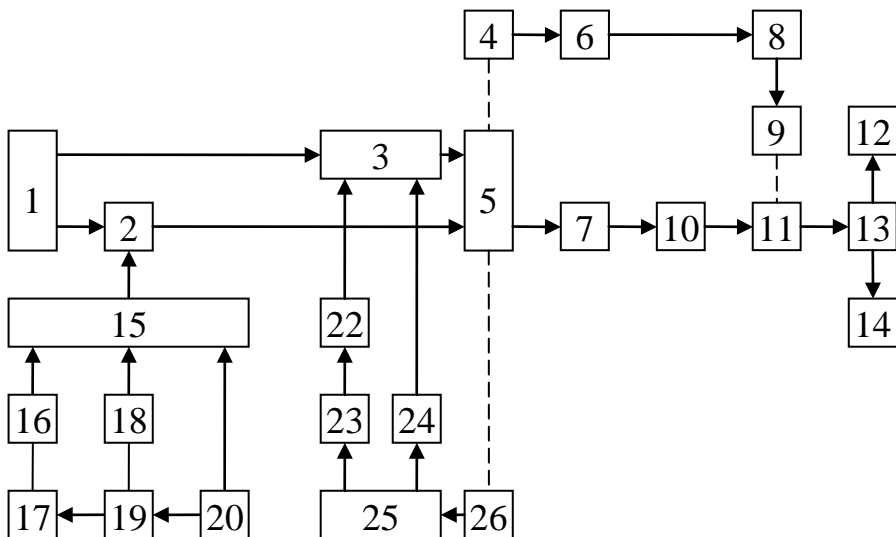


Рис. 11. Схема электрическая структурная аппарата ДТ 50-3

5. ОБЩИЕ УКАЗАНИЯ

- 5.1. Проверьте комплектность аппарата.
- 5.2. Проверьте функциональную исправность аппарата, для чего проделайте следующее:
 - 5.2.1. Установите выключатель сети в положение ВЫКЛ.
 - 5.2.2. Проверьте нулевое положение стрелки миллиамперметра аппарата, в случае необходимости подкорректируйте его.
 - 5.2.3. Подсоедините к аппарату сетевой шнур и кабель пациента.

5.2.4. Вставьте вилку сетевого шнура в розетку сети с напряжением 220 В.

5.2.5. Подключите к гнездам кабеля пациента любую пару плоских электродов и замкните их накоротко.

5.2.6. Включите на переключателе видов тока кнопку ДН.

5.2.7. Установите ручку регулятора выходного тока в крайнее левое положение.

5.2.8. Включите аппарат, установив выключатель сети в положение ВКЛ, при этом должен светиться глазок индикаторной лампы.

5.2.9. Проверьте работоспособность, автоматического устройства, обеспечивающего постепенный спад выходного тока по окончании процедуры. Для этого заведите процедурные часы поворотом ручки по часовой стрелке до упора. Установите ручку регулятора выходного тока в положение, при котором миллиамперметр аппарата покажет максимальное значение, затем возвратите ручку процедурных часов в нулевое положение, при этом выходной ток будет плавно спадать до нуля за время не менее 2 с.

5.2.10. Установите ручку регулятора выходного тока в крайнее левое положение. Заведите процедурные часы. Убедитесь, что при плавном повороте ручки регулятора выходного тока из одного крайнего положения в другое не наблюдается резких изменений выходного тока, при этом значение выходного тока изменяется от нуля до максимального значения.

5.2.11. Проверьте наличие заданных видов тока по миллиамперметру аппарата, последовательно нажимая кнопки переключателя видов тока.

Переключение видов тока производите при нулевом положении ручки регулятора выходного тока.

5.2.12. Проверьте работоспособность автоматического устройства. Для этого установите максимальное значение тока вида ОН или ДН, затем установите ручку процедурных часов в крайнее левое положение и убедитесь по миллиамперметру аппарата, что выходной ток постепенно спадает до нуля.

5.2.13. Проверьте работоспособность блокировочного устройства. Для этого выключите аппарат из сети, затем снова включите. Ручка регулятора выходного тока при этом должна оставаться в любом ненулевом положении. Показания миллиамперметра аппарата не должны превышать 1 мА.

5.2.14. Установите ручку регулятора выходного тока в крайнее левое положение, а затем установите ее в ненулевое положение. Проверьте работоспособность защитного устройства. Для этого резистором R2 плавно увеличивайте выходной ток до срабатывания защитного устройства. По окончании проверки резистор R2 поверните против часовой стрелки до упора. Защитное устройство кратковременным выключением аппарата с помощью выключателя сети переключите в исходное состояние, предварительно установив ручку регулятора выходного тока в крайнее левое положение.

5.3. Рекомендуется использовать методику лечения, разработанную Центральным институтом курортологии и физиотерапии или методику разработанную проф. Бернардом (Динамическая терапия, Медгиз, 1961 г.).

При любой методике необходимо регулировать воздействие тока на пациента, которое должно быть постоянно сильным, но не болезненным.

5.4. Возможные нарушения в работе аппарата и способы их устранения.

5.4.1. При включении аппарата в сеть с помощью выключателя сети при заведенных процедурных часах и при любом ненулевом положении ручки регулятора выходного тока выходной ток равен нулю.

В этом случае установите ручку регулятора выходного тока в нулевое положение, затем, плавно вращая ее по часовой стрелке, установите необходимую величину выходного тока.

Если после проделанных манипуляций выходной ток равен нулю, то при нулевом положении ручки регулятора выходного тока выключите аппарат с помощью выключателя сети, а затем через 2-3 с снова включите.

Плавно вращая по часовой стрелке ручку регулятора выходного тока, установите необходимое значение выходного тока.

5.4.2. При переключении вида тока и полярности при любом ненулевом положении ручки регулятора выходного тока цепь пациента может отключиться, и выходной ток станет равным нулю.

В этом случае при нулевом положении ручки регуляторов выходного тока выключите аппарат с помощью выключателя сети, а затем через 2-3 с снова включите. Произведите необходимое переключение вида тока или полярности, затем, плавно вращая по часовой стрелке ручку регулятора выходного тока, установите необходимое значение выходного тока.

5.4.3. После проверки функциональной исправности аппарата установите органы управления в следующие положения:

- а) выключатель сети – в положение ВЫКЛ.;
- б) кнопки переключателя видов тока – выключены;
- в) ручку регулятора выходного тока – в крайнее левое положение;
- г) ручку процедурных часов – в нулевое положение.

5.4.4. Внешнюю поверхность аппарата периодически протирайте 3% раствором перекиси водорода с добавлением 0,5% раствора моющего средства или 1% раствором хлорамина.

5.4.5. Подкладки после каждой процедуры должны подвергаться стерилизации кипячением в воде в течение 30 мин, электроды – протирке 1% раствором хлорамина.

Стерилизацию электродов из углеграфитовой ткани проводят кипячением в дистиллированной воде в медицинском кипятильнике при температуре $98 \pm 1^\circ\text{C}$ в течение 30 мин.

6. УКАЗАНИЕ МЕР БЕЗОПАСНОСТИ

6.1. При эксплуатации аппарата необходимо соблюдать следующие меры предосторожности:

- а) перед включением аппарата в сеть обслуживающий персонал обязан визуально проверить исправность сетевого шнура и розетки;
- б) включение аппарата в сеть, а также переключение направления и видов тока производить только при нулевом положении ручки регулятора выходного тока;
- в) вилки электродов должны плотно входить в гнезда кабеля пациента с тем, чтобы во время процедуры не могло произойти самопроизвольного отключения пациента;
- г) запрещается включать в сеть аппарат при снятом корпусе;
- д) запрещается производить замену предохранителя и устранять неисправности при включенном в сеть аппарате;
- е) запрещается обслуживающему персоналу устранять какие-либо неисправности.

6.2. При нарушении работоспособности аппарата медицинский персонал должен немедленно выключить аппарат, отключить его от сети питания и вызвать специалиста ремонтного предприятия системы «Медтехника».

7. ПОДГОТОВКА АППАРАТА К РАБОТЕ

7.1. Подготовка пациента.

7.1.1. Придайте пациенту удобное положение, которое он мог бы без напряжения сохранять до окончания процедуры.

7.1.2. Подберите назначенные врачом электроды и электродные подкладки.

7.2. Установка электродов.

7.2.1. Порядок наложения плоских (свинцовых) электродов:

- а) смочите прямоугольные подкладки в теплом физиологическом растворе лекарственного вещества в соответствии с назначением врача;
- б) вложите электроды в карманы подкладок так, чтобы электрод не выступал за край подкладки;

в) наложите подкладки с электродами на тело пациента и закрепите их резиновыми ремнями с помощью застёжек;

г) подключите вилки электродов к гнездам кабеля пациента.

7.2.2. Порядок наложения электродов из углеграфитовой ткани:

а) смочите электроды из углеграфитовой ткани в теплом физиологическом растворе или растворе лекарственного вещества в соответствии с назначением врача;

б) вложите в электроды токоподводы так, чтобы они не выступали из кармана электродов;

в) наложите электроды с токоподводами на тело пациента и закрепите их резиновыми ремнями с помощью застёжек;

г) подключите вилки токоподводов к гнездам кабеля пациента.

7.2.3. При необходимости перемещения электродов во время процедуры нужно предварительно уменьшить выходной ток до нуля.

8. ПОРЯДОК РАБОТЫ

8.1. Включение аппарата.

8.1.1. Подсоедините к аппарату сетевой шнур.

8.1.2. Включите вилку сетевого шнура в розетку с напряжением 220 В.

8.1.3. Вставьте вилку кабеля пациента в гнездо на боковой стенке аппарата.

Проследите, чтобы сетевой шнур и кабель пациента не соприкасались между собой. Установите ручку регулятора выходного тока в крайнее левое положение. Подключите к гнездам кабеля пациента назначенные врачом электроды и наложите прямоугольные подкладки на тело пациента.

8.1.4. Включите аппарат, установив выключатель сети в положение ВКЛ., при этом должен светиться глазок индикатор-

ной лампы. После появления линии на экране осциллографический трубки аппарат готов к работе.

8.2. Работа с аппаратом.

8.2.1. Установите переключатель полярности в заданное врачом положение.

Потенциал на красном гнезде кабеля пациента по отношению к потенциалу на синем гнезде положительный – при положении переключателя полярности «+» и отрицательный – при положении «—».

8.2.2. Включите кнопку на переключателе видов тока в соответствии с заданным врачом видом тока.

8.2.3. Установите заданную врачом продолжительность процедуры, повернув ручку процедурных часов по часовой стрелке до упора, затем обратным вращением установив ее против требуемого деления шкалы.

8.2.4. Установите необходимое значение выходного тока, плавно поворачивая ручку регулятора выходного тока по часовой стрелке. Воздействие тока на пациента должно быть сильным (ощущение вибрации), но не болезненным.

8.2.5. В некоторых случаях, в зависимости от ощущения пациента, необходимо регулировать выходной ток аппарата во время процедуры, поэтому при работе с аппаратом требуется постоянное наблюдение медицинского персонала.

8.2.6. После окончания процедуры установите ручку регулятора выходного тока в нулевое положение.

8.2.7. Снимите электроды с пациента, отключите их от кабеля пациента, протрите 1 % раствором хлорамина и высушите, электродные подкладки прокипятите. Электроды из углеграфитовой ткани прокипятите. Аппарат готов к проведению процедуры следующему пациенту, при этом необходимо снова произвести операции, указанные в подразделе 8.2.

8.3. Выключение аппарата.

8.3.1. По окончании работы с аппаратом установите выключатель сети в положение ВЫКЛ.

8.3.2. Отключите сетевой шнур от сетевой розетки.

8.3.3. Отсоедините от аппарата сетевой шнур и кабель пациента, уложив их в месте, предназначенном для хранения при длительном перерыве в работе.

9. ХАРАКТЕРНЫЕ НЕИСПРАВНОСТИ И МЕТОДЫ ИХ УСТРАНЕНИЯ

9.1. Перечень наиболее часто встречающихся неисправностей и методы их устранения приведены в табл. 2.

Таблица 2

Наименование неисправности, внешнее проявление и дополнительные признаки	Вероятная причина	Методы устранения
1. При включении аппарата в сеть не загорается индикаторная лампа. Выходной ток равен нулю.	Обрыв в сетевой цепи, перегорел предохранитель.	Проверьте монтаж сетевого шнура, устраните неисправность, в случае необходимости замените предохранитель.
2. Не устанавливается выходной ток аппарата. Наибольшее значение выходного тока равно 1-2 мА.	Разрыв цепи пациента: плохое наложение электродов, неисправность в разъеме кабеля пациента, обрыв кабеля пациента или провода плоского электрода, нарушение контакта в чашечном электроде.	Восстановите цепь пациента.

Данные трансформатора в приложении 1.

10. ТЕХНИЧЕСКОЕ ОБСЛУЖИВАНИЕ

10.1. Общие указания.

10.1.1. Техническое обслуживание проводится с целью обеспечения бесперебойной работы аппарата, повышения эксплуатационной надежности и эффективности его использования.

10.1.2. Техническое обслуживание осуществляется ремонтными предприятиями системы «Медтехника».

10.2. Периодичность технического обслуживания.

10.2.1. Профилактический осмотр проводится на месте эксплуатации аппарата не реже одного раза в квартал.

10.2.2. Проверка работоспособности аппарата проводится не реже одного раза в квартал.

10.3. Порядок технического обслуживания,

10.3.1. Перечень основных проверок технического состояния аппарата приведен в табл. 3.

Таблица 3

Параметр, перечень оборудования, методика проверки	Техническое требование
1. Наибольшее значение постоянной составляющей выходного тока вида ДН при номинальной нагрузке, равной 500 Ом $\pm 5\%$. Измерения должны производиться с помощью контрольного миллиамперметра постоянного тока класса точности не ниже 1,0, включенного последовательно с сопротивлением нагрузки.	50 мА $\pm 10\%$
2. Проверка регулировки выходного тока. Проверка производится по миллиамперметру аппарата путем плавного поворота ручки регулятора выходного тока из одного крайнего положения в другое.	Должно быть обеспечено плавное изменение выходного тока от нуля до максимума.
3. Проверка основной погрешности миллиамперметра аппарата. Проверка должна производиться с помощью контрольного миллиамперметра постоянного тока класса точности не ниже 0,5, вклю-	$\sigma_1 \leq \frac{135}{A_x} \%$ <p>A_x – показание миллиамперметра аппарата.</p>

Параметр, перечень оборудования, методика проверки	Техническое требование
--	------------------------

ченного последовательно с сопротивлением нагрузки, при вертикальном положении лицевой панели аппарата.

Проверка должна производиться на всех числовых отметках шкалы прибора.

Основная погрешность вычисляется формуле:

$$\sigma_1 = \frac{I_{пр} - I_{изм}}{I_{изм}} \cdot 100\%,$$

где $I_{пр}$ – показания встроенного в аппарат миллиамперметра, мА;

$I_{изм}$ – показания контрольного миллиамперметра, мА.

В случае необходимости при установке значения выходного тока 50 мА допускается изменять напряжения питания в пределах от + 5% до -10% от номинального значения.

4. Отклонения временных параметров выходного тока от номинальных значений.

Измерения должны производиться по методике, приведенной в приложении 2.

5. Проверка блокировочного устройства. Проверка должна производиться путем выключения аппарата из сети с последующим его включением. Регулятор выходного тока при этом должен оставаться в любом ненулевом положении. Показания миллиамперметра аппарата не должны превышать 1 мА.

6. Проверка автоматического устройства аппарата.

Проверка должна производиться по методике, приведенной в приложении 3.

7. Проверка защитного устройства. Проверка должна производиться с помощью контрольного миллиамперметра постоянного тока класса точности не ниже 1,0, включенного последовательно с сопротивлением

Отклонения временных параметров выходного тока от номинальных значений (см. рис. 4,7,9) должны быть не более $\pm 20\%$.

Должна быть исключена возможность подачи выходного тока с помощью выключателя сетевого питания при установке регулятора выходного тока в ненулевое положение.

Должен быть обеспечен постепенный спад выходного тока за время не менее чем 2с после окончания процедуры.

Цепь пациента должна быть автоматически отключена при токе, превышающем наибольшее значение постоянной состав-

Параметр, перечень оборудования, методика проверки	Техническое требование
<p>нагрузки.</p> <p>Установите наибольшее значение выходного тока вида ДН.</p> <p>Увеличивайте плавно регулятором R2 выходной ток до срабатывания защитного устройства.</p> <p>Значение выходного тока в момент срабатывания определяется по контрольному миллиамперметру.</p> <p>Установите регулятор R2 по окончании испытаний в исходное положение, а регулятор выходного тока – в нулевое положение, переключите защитное устройство кратковременным выключением аппарата с помощью выключателя сети в исходное положение.</p>	<p>ляющей выходного тока вида ДН на 5-15 мА.</p>
<p>8. Монтаж электрической части аппарата.</p> <p>Проверка состояния монтажа производится внешним осмотром.</p> <p>9. Проверка качества изображения на электронно-лучевой трубке аппарата.</p> <p>Проверка производится визуально. В случае необходимости сфокусируйте луч при достаточной его яркости, для чего необходимо при наибольшем значении тока вида ДН и сопротивлении нагрузки равном 500 Ом найти определенное сочетание положений движков резисторов R7 - астигматизм, R10 - фокус, R12 - яркость (А7). В случае необходимости длительность развертки можно подкорректировать посредством резистора R19 (А7) – на экране должно укладываться 3,5 импульса тока вида ДН. Амплитуду развертки можно подкорректировать посредством плавного вращения движков резисторов R21 и R25 (А7).</p>	<p>Должна быть обеспечена возможность визуального контроля за формой выходного тока.</p>
<p>10. Проверка требований по электробезопасности. Измерьте с помощью мегомметра сопротивление изоляции цепей сеть-корпус, сеть-пациент и пациент-корпус.</p> <p>Проверьте на обрыв сетевые провода в месте их пайки к выключателю сети, в случае</p>	<p>По электробезопасности аппарат должен соответствовать II классу защиты. Сопротивление изоляции должно быть не менее 20 Мом.</p>

Параметр, перечень оборудования, методика проверки	Техническое требование
--	------------------------

необходимости перепаяйте их.

Проверьте крепление жгутов, защитных изоляционных крышек, печатных плат. Очистите от грязи и пыли зазор между сетевыми лепестками трансформатора.

11. Проверка нулевого положения ручки процедурных часов.

Установите в случае необходимости нулевое положение оси процедурных часов посредством корректора, имеющегося на их корпусе.

12. Проверка положения кулачка на оси регулятора выходного тока.

Подкорректируйте в случае необходимости положение кулачка.

13. Проверка исправности кабеля пациента.

Произведите проверку визуально и с помощью омметра. Обратите особое внимание на целостность провода в местах его вывода из разъема, однополюсных вилок и в месте разветвления кабеля. Произведите в случае необходимости перепайку.

14. Проверка износа подкладок. Произведите проверку визуально.

15. Проверка износа плоских электродов. Произведите проверку визуально. Проверьте целостность провода в месте его вывода из корпуса однополюсной вилки. Перепаяйте в случае необходимости провод или токоподвод из ЗИП.

Ручка процедурных часов должна стоять на нулевой отметке шкалы при незаведенных часах.

При нулевом положении регулятора тока кулачок должен замыкать нормально разомкнутые контакты микропереключателя.

Размеры электродов должны соответствовать указанным в разделе 3.

Провод должен быть надежно припаян к однополюсной вилке.

10.3.2. Проверка по пп. 1-7, 9 табл. 3 должна проводиться при нормальных климатических условиях (температура $+20\pm 5^{\circ}\text{C}$, относительная влажность воздуха $65\pm 15\%$, атмосферное давление 750 ± 30 мм рт. ст.), при номинальном напряжении сети $220\text{ В} \pm 2\%$, номинальном активном сопротивлении нагрузки $500\text{ Ом} \pm 5\%$ и мощности рассеяния не менее 2 Вт.

Примечание. При температуре, отличающейся от $+20\pm 5^\circ\text{C}$, погрешности параметров, указанных в пп. 1, 3, 4 табл. 3, могут увеличиваться.

При крайних значениях температуры $+10$ и $+35^\circ\text{C}$ наибольшее значение постоянной составляющей выходного тока вида ДН может быть равно $50\text{ мА}\pm 20\%$, отклонение временных параметров выходного тока от номинальных значений, указанных на рис. 2-10, может составлять $\pm 30\%$, а относительное значение суммарной погрешности миллиампера аппарата может составлять $\delta_1 = \pm \frac{225}{A_x}\%$, где A_x – показания миллиамперметра

аппарата.

10.3.3. Техническое обслуживание по пп. 1-7, 9, 11 табл. 3 должно проводиться при положении «+» переключателя полярности.

10.3.4. Для установки требуемого значения выходного тока необходимо завести процедурные часы, а затем вращением по часовой стрелке ручки регулятора тока из крайнего левого положения установите выходной ток. Процедурные часы заводят поворотом их ручки по часовой стрелке до упора, а затем обратным вращением ручку устанавливают против требуемого деления шкалы. По окончании завода процедурных часов выходной ток автоматически спадает до нуля и, чтобы восстановить его величину для продолжения проверки аппарата, необходимо повторить вышеуказанные операции, либо, не дожидаясь окончания завода процедурных часов, завести их снова.

11. СВИДЕТЕЛЬСТВО О ПРИЕМКЕ

Аппарат для лечения диадинамическими токами ДТ 50-3 исполнение _____ заводской № _____ соответствует техническим условиям ТУ9444-001-07506168-2012 и признан годным для эксплуатации.

М.П.

Дата выпуска _____

Подпись лиц, ответственных за приемку.

12. ГАРАНТИЙНЫЕ ОБЯЗАТЕЛЬСТВА

12.1. Гарантийный срок при условии транспортирования хранения и эксплуатации аппарата в соответствии с требованиями технических условий и настоящего паспорта – 12 месяцев.

12.2. Начало гарантийного срока исчисляется со дня ввода аппарата в эксплуатацию, но не позднее 6 месяцев со дня получения аппарата потребителем.

12.3. Порядок предъявления претензий по качеству аппарата определяется «Положением о поставках продукции производственно-технического назначения и товаров народного потребления» и инструкцией Госарбитража «О порядке приемки продукции производственно-технического назначения и товаров народного потребления».

12.4. Гарантийный ремонт производится при соблюдении потребителем правил эксплуатации, хранения, при целостности пломбы завода-изготовителя (пломба может быть вскрыта в течение гарантийного срока только представителем ремонтного предприятия системы «Медтехника» при приемке в ремонт, что отмечается в акте) и при условии предъявления талона на гарантийный ремонт.

13. СВЕДЕНИЯ О РЕКЛАМАЦИЯХ

13.1. В случае отказа аппарата в работе или неисправности его в период гарантийных обязательств, а также обнаружения некомплектности при первичной приемке аппарата потребитель должен выслать в адрес мастерской системы «Медтехника» (в данной области, крае, республике) письменное извещение со следующими данными:

- тип аппарата, заводской номер и дата выпуска;
- наличие заводских пломб;
- характер дефекта (или некомплектности);
- адрес, по которому должен прибыть представитель мастерской системы «Медтехника», номер телефона.

13.2. Все предъявленные рекламации должны регистрироваться потребителем в табл. 5.

Таблица 5

Дата	Количество часов работы аппарата с начала эксплуатации до возникновения неисправности или отказа	Краткое содержание неисправности	Дата направления рекламации и № письма	Меры, принятые по рекламации	Примечание

14. СВЕДЕНИЯ О КОНСЕРВАЦИИ, УПАКОВКЕ И ХРАНЕНИИ

14.1. Аппарат законсервирован в соответствии с требованиями ТУ 9444-001-07506168-2012.

Предельный срок защиты без переконсервации – 3 года.

14.2. Аппарат упакован в соответствии с требованием ТУ 9444-001-07506168-2012.

14.3. Аппарат должен храниться в закрытом помещении при температуре от +1 до +40°C и относительной влажности воздуха до 80% при температуре +20°C. Воздух в помещении не должен содержать примесей, вызывающих коррозию.

ГАРАНТИЙНЫЙ ТАЛОН (оборотная сторона)

Начало гарантийного срока исчисляется со дня ввода изделия в эксплуатацию, но не позднее 6 месяцев со дня получения изделия потребителем.

Гарантийный ремонт изделий медицинской техники осуществляется ремонтными предприятиями системы «Медтехника», обслуживающими учреждения здравоохранения в данной области, крае, республике (включая лечебные учреждения других ведомств) за счет завода-изготовителя.

Если изделие в период гарантийного срока вышло из строя в результате неправильной его эксплуатации, стоимость ремонта оплачивает учреждение – владелец изделия.

Контролер _____
(условный номер)

Упаковщик _____
(условный номер)

Дата _____

Дата _____

Приложение 1

ДАННЫЕ ТРАНСФОРМАТОРА

Номера выводов	Тип провода	Число витков	Напр. U _{хх} В эфф.	Изоляция	
				между слоями	между обмотками
1-2	ПЭВ-0,28	925	220	КТ-0,5 1 слой	- 1 слой бумаги КТ-0,5 и 5 слоев каб. бум. К-120
3-4	ПЭВ-2 0,25	720	170	КТ-0,5 1 слой	3 слоя кабельной бумаги К-120
5-6	ПЭВ-2 0,14	1370	320	КТ-0,5 1 слой	»
7-8	ПЭВ-2 0,14	500	120	КТ-0,5 1 слой	2 слоя кабельной бумаги К-120
9-10	ПЭВ-2 0,25	94	22	-	»
11-12	ПЭВ-2 0,25	94	22	-	»
13-14	ПЭВ-2 0,25	72	17	-	1 слой кабельной бумаги К-120
15-16	ПЭВ-2 0,25	72	17	-	»
17-18	ПЭВ-2 0,25	35	8	-	»
19-20	ПЭВ-2 0,51	30	7	-	3 слоя кабельной бумаги К-120

Приложение 2

МЕТОДИКА ИЗМЕРЕНИЯ ВРЕМЕННЫХ ПАРАМЕТРОВ АППАРАТА

1. ИЗМЕРЕНИЕ ДЛИТЕЛЬНОСТИ ПЕРИОДА

1.1. Измерение длительности периода серии импульсов видов тока ОР, ОВ, ОВ' (рис. 4, 7, 9 паспорта) должно производиться секундомером.

Начало и конец отсчета определяется по осциллографу.

При измерении длительности периодов 3с, 6с, 12с измеряется время (t) соответственно 20, 10, 10 периодов сигнала. Длительность периода T определяется по формуле:

$$\text{для тока вида ОР } T = \frac{t}{20}$$

$$\text{для тока вида ОВ } T = \frac{t}{10}$$

$$\text{для тока вида ОВ' } T = \frac{t}{10}$$

2. ИЗМЕРЕНИЕ ДЛИТЕЛЬНОСТИ ФРОНТА (СРЕЗА), ВЕРШИНЫ (ПАУЗЫ)

2.1. Измерение длительности фронта t_f (среза t_c), вершины t_v (паузы t_n) видов тока ОР, ОВ, ОВ' должно производиться с помощью осциллографа, синхронизирующего устройства, стабилизированного источника питания.

Блок-схема включения измерительных приборов представлена на рис. 1. На рис. 2 приведена принципиальная электрическая схема синхронизирующего устройства с перечнем элементов.

2.2. Установить максимальную амплитуду тока вида ОН по верхней и нижней горизонтальным линиям сетки экрана осциллографа при помощи органов управления осциллографа. Регулятор тока пациента аппарата должен быть в крайнем правом положении.

2.3. При измерении временных параметров тока вида ОВ переключатель S1 синхронизирующего устройства установить в положение 12с. Для токов вида ОВ' – в положение 6с. Для токов вида ОР – в положение 3с.

- 2.4. Переключатель S2 синхронизирующего устройства поставить в положение для измерения фронта (вершины) сигнала или в положение для измерения среза (паузы) сигнала.
- 2.5. При помощи органов управления осциллографа получить максимально растянутое по горизонтали изображение фронта (среза) сигнала. При этом ручка плавной регулировки развертки должна находиться в калиброванном положении.
- 2.6. Произвести измерение длительности фронта (среза) по сетке осциллографа между уровнями 0,1 и 0,9 амплитуды сигнала. Уровни 0,1 и 0,9 нанесены на сетке осциллографа.
- 2.7. Измерение длительности вершины t_v (паузы t_n) токов вида ОВ, ОВ', ОР проводятся аналогично.
- 2.8. Отклонение временных параметров от номинальных значений, указанных в таблице 1, вычисляется по формуле:

$$T = \frac{T_{изм} - T_{ном}}{T_{ном}} \cdot 100\%,$$

где $T_{изм}$ – результат измерения, с;
 $T_{ном}$ – номинальное значение из табл. 1, с.

Включение измерительных приборов при измерении временных параметров аппарата для лечения диадинамическими токами.

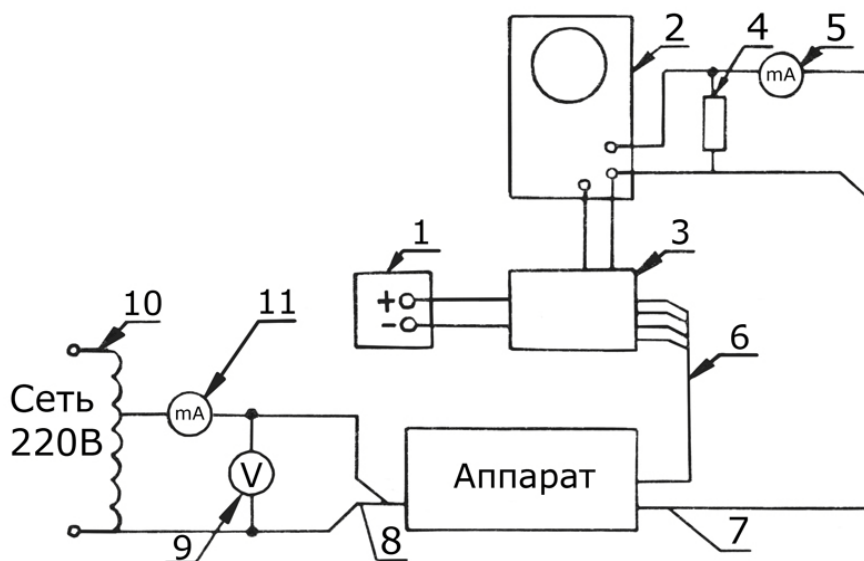


Рис.1

1 – источник питания постоянного напряжения типа Б5-8; 2 – осциллограф типа С1-68; 3 – синхронизирующее устройство (см. рис.2 приложение 2); 4 – сопротивление нагрузки $500 \pm 25 \text{ Ом}$ $P \geq 2 \text{ Вт}$; 5 – миллиамперметр постоянного тока кл. 1,0 100мА; 6 – соединительный кабель; 7 – кабель пациента; 8 – сетевой шнур аппарата; 9 – вольтметр переменного напряжения кл. 0,5 300В; 10 – лабораторный автотрансформатор типа АРБ-250; 11 – миллиамперметр переменного тока не ниже кл. 1,0 500мА.

Схема электрическая принципиальная синхронизирующего устройства

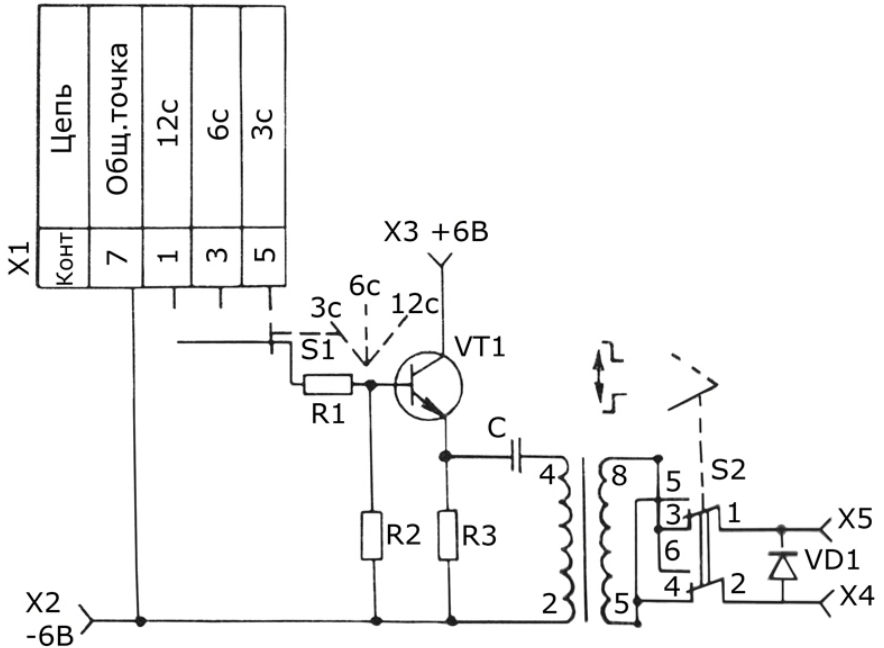


Рис.2

Зона	Поз. обозначение	Наименование	Кол-во	Примечание
	R1	C2-33-0,25-6,2 кОм±10% ОЖ0.467.546 ТУ	1	
	R2	C2-33-0,25-33 кОм±10% ОЖ0.467.546 ТУ	1	
	R3	C2-33-0,5-470 Ом±10% ОЖ0.467.546 ТУ	1	
	C	Конденсатор МБМ-160-0,5±10% ГОСТ5.171-69	1	
	X2...X5	Гнездо Г4 НРА3.647.036-1Сп ОСТ4.ГО.364.004	4	
	S1	Переключатель ПГ3-3П-6Н ОЮ0.360.048 ТУ	1	
	S2	Микротумблер МТЗ ОЮ0.360.016 ТУ	1	
	VT1	Транзистор КТ315Б ЖК3.365.200 ТУ	1	
	VD1	Диод КД522Б ДР3.362.029 ТУ	1	
	T	Трансформатор ТОТ38 ОЮ0.472.010 ТУ	1	
	X1	Вилка МРН8-1 ОЮ0.364.003 ТУ	1	

МЕТОДИКА ПРОВЕРКИ АВТОМАТИЧЕСКОГО УСТРОЙСТВА АППАРАТА

1. Измерение среза выходного тока должно производиться с помощью осциллографа и секундомера. Схема включения измерительных приборов представлена на рис. 3.
2. Установите наибольшее значение постоянной составляющей выходного тока вида ОН.
3. Установите на осциллографе (поз. 6 рис. 3) ручку СИНХРОНИЗ. в позиции ЖД, а ручку УРОВЕНЬ СИНХР. – в крайнее левое положение, подключите открытый ВХОД VI к нагрузке аппарата Рн.
4. Установите чувствительность осциллографа, при которой амплитуда выходного напряжения тока вида ОН укладывается между горизонтальными линиями отсчета.
5. Установите ручку процедурных часов в крайнее левое положение.
6. Замерьте секундомером срез выходного тока между уровнем 0,9 и нулем.

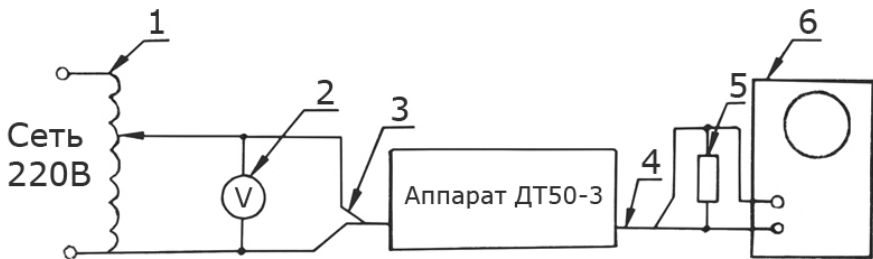


Рис. 3. Включение измерительных приборов при проверке автоматического устройства аппарата

1 – лабораторный автотрансформатор типа АРБ-250; 2 – вольтметр переменного напряжения кл. т. 0,5, 300 В; 3 – сетевой шнур аппарата; 4 – кабель пациента; 5 – сопротивление нагрузки $500 \pm 25 \text{ Ом}$ $P \geq 2 \text{ Вт}$; 6 – осциллограф типа С1-19Б.

ПЕРЕЧЕНЬ ИЗМЕРИТЕЛЬНОЙ АППАРАТУРЫ,
НЕОБХОДИМОЙ ДЛЯ РЕМОНТА
И РЕГУЛИРОВКИ АППАРАТА

1. Лабораторный автотрансформатор 250В.
2. Вольтметр переменного напряжения кл. 0,5, 300 В.
3. Миллиамперметр постоянного тока магнитоэлектрической системы кл. 1,0, 100 мА.
4. Резистор 500 Ом $\pm 5\%$, 4 кОм $\pm 5\%$.
5. Осциллограф типа С1-68 ГОСТ 8311-78.
6. Синхронизирующее устройство.
7. Частотомер-периодомер цифровой типа 43-22 Е32.721.060 Сп.
8. Источник питания постоянного тока типа Б5-8 ЕЭ3.233.129 Сп.
9. Секундомер типа С-1-2а ГОСТ 5072-72.

Приложение 5

В данном аппарате имеются элементы, содержащие драгоценные металлы.

При списании аппарата (или при ремонте, связанном с заменой элементов, содержащих драгоценные металлы) элементы должны быть изъяты и переданы в Госфонд в соответствии с инструкцией № 53 от 15 июня 1978 г. Министерства финансов СССР.

Перечень элементов, содержащих драгоценные металлы, приведен в таблице.

ПЕРЕЧЕНЬ ЭЛЕМЕНТОВ, СОДЕРЖАЩИХ ДРАГОЦЕННЫЕ МЕТАЛЛЫ

Наименование элемента	Кол. шт.	Содержание, г
Розетка МРН22-1	8	0,239448 серебра на 1 шт.
Вилка МРН22-1	8	0,239448 серебра то же
Розетка МН14-1	2	0,152376 серебра »
Вилка МРН14-1	2	0,05292 серебра »
Стабилитрон Д814А	1	1,1019 золота на 1000 шт.
Транзистор КТ604БМ	1	42,9341 золота то же 13,8584 серебра то же
Диод КЦ101А	1	1,7862 золота »
Диод КД102А	1	0,04 серебра » 0,20517 золота »

Приложение 6

АППАРАТ ДЛЯ ЛЕЧЕНИЯ ДИАДИНАМИЧЕСКИМИ ТОКАМИ
ДТ50-3
Перечень элементов

Зона	Поз. обозначение	Наименование	Кол-во	Примечание
	R1	Резистор СПЗ-12г-3,3 кОм-А-60-ОС-3 ОЖ0.468.033 ТУ	1	
	R2	Резистор ППЗ-43-10 кОм ±10% ОЖ0.468.565 ТУ	1	
	R3	Резистор ПЭВ-15-13 кОм ±10% ГОСТ 6513-66	1	
	C1	Конденсатор К40У-9-1000-0,047 ±10% ОЖ0.462.056 ТУ	1	
	РА	Миллиамперметр М42300 ТУ25-04.4058-81	1	0-50 мА
	S1	Микропереключатель МИЗА-У2 ТУ25.01.765-73	1	
	S2, S3	Тумблер ТЗ ВР0.360.007 ТУ	2	
	HL1	Индикатор ТЛЗ-1-1 СУ0.337.122 ТУ Е10/13 ОД0.337.135 ТУ-83	1	
	FU	Предохранитель ВП1-1-1а ОЮ0.480.003 ТУ	1	
	T	Трансформатор тА5.702.000	1	тА.702.0 00-01 для исполнения - 03
	X1	Розетка МРН22-1 ОЮ0.364.003 ТУ	1	
	X2	Розетка МРН8-1 ОЮ0.364.003 ТУ	1	
	X3	Розетка МРН14-1 ОЮ0.364.003 ТУ	1	
	X4	Вилка ВД-2 ЯХ3.645.008	1	
	X5, X6	Розетка МРН22-1 ОЮ0.364.003 ТУ	2	
	X7	Розетка тА6.604.008	1	
	X8	Розетка МРН22-1 ОЮ0.364.003 ТУ	1	
	A1	Блок генератора тА5.411.005	1	
	A2	Часы процедурные тА5.181.000	1	

Зона	Поз. обозначение	Наименование	Кол-во	Примечание
	A3	Блок переключателя тА6.618.015	1	
	A4	Блок формирователя тА5.035.003	1	
	A5	Блок выходной тА5.032.014	1	

БЛОК ВЫХОДНОЙ
Перечень элементов

Зона	Поз. обозначение	Наименование	Кол-во	Примечание
		Резисторы С2-33 ОЖ0.467.093 ТУ		
		Резистор СПЗ ОЖ0.468.354 ТУ		
	R1...R5	С2-33-2-1,5 кОм±10%	5	
	R6	С2-33-0,5-100 кОм±10%	1	
	R7	С2-33-0,5-68 кОм±10%	1	
	R8	С2-33-0,125-1,2 кОм±10%	1	
	R9	С2-33-0,5-47 Ом±10%	1	
	R10	С2-33-0,5-100 Ом±10%	1	
	R11	С2-33-0,5-100 кОм±10%	1	
	R12	С2-33-0,5-100 Ом±10%	1	
	R13	С2-33-0,125-4,7 кОм±10%	1	
	R14,	С2-33-0,125-5,6 кОм±10%	2	
	R15			
	R16	С22-33-0,125-1,5 кОм±10%	1	
	R17	С2-33-0,125-33 кОм±10%	1	
	R18	С2-33-0,125-680 Ом±10%	1	
	R19,	С2-33-0,125-2,7 кОм±10%	2	
	R20			
	R21	СПЗ-38б-0,25-6,8 кОм±20%-I	1	
	R22	С2-33-0,125-100 Ом±10%	1	
		Конденсаторы К50-16 ОЖ0.464.111 ТУ		
	C1	К50-16-II-16В 500 мкФ Би	1	
	C2	К50-16-II-50В 100 мкФ Би	1	
	E1...E9	Заклепка 2×3,32.038 ГОСТ 12639-67	9	
	VD1	Диод кремниевый КД102А ТТ3.362.083ТУ	1	

Зона	Поз. обозначение	Наименование	Кол-во	Примечание
	VD2	Диод кремниевый КУ101А ШПЗ.369.003ТУ	1	
	VD3	Диод кремниевый КД102А ТТЗ.362.083ТУ	1	
	VD4	Прибор выпрямительный КЦ405А УФ0.336.006ТУ	1	
	Р	Реле РЭС10 РС4.524.302 П2 РС0.452.049ТУ	1	
		Транзисторы		
	VT1	КТ604БМ аА0.336.335 ТУ	1	
	VT2...	КТ602БМ ЩБЗ.365.037 ТУ	5	
	VT6			
	VT7, VT8	КТ315И 3.365.200 ТУ дополнение 1	2	
	VT9	КТ203А ЩЫ0.336.001 ТУ	1	
	Х	Вилка МРН22-1 ОЮ0.364.003 ТУ	1	

БЛОК ФОРМИРОВАТЕЛЯ
Перечень элементов

Зона	Поз. обозначение	Наименование	Кол-во	Примечание
		Резисторы С2-33 ОЖ0.467.093 ТУ		
		Резистор СПЗ ОЖ0.468.364 ТУ		
	R1	С2-33-0,125-10 кОм±5%	1	
	R2	С2-33-0,125-8,2 кОм±10%	1	
	R3	С2-33-0,25-100 Ом±10%	1	
	R4	С2-33-0,5-6,8 кОм±10%	1	
	R5	СПЗ-38б-0,25-470 Ом±20%-I	1	
	R6	С2-33-0,25-560 Ом±10%	1	
	R7	С2-33-0,5-150 Ом±10%	1	
	R8	СПЗ-38б-0,25-1 кОм±20%-I	1	
	R9	С2-33-1-270 Ом±10%	1	
		Конденсаторы		
	С1	К50-76-350В-20 мкФ ОН10.464.075 ТУ	1	

Зона	Поз. обозначение	Наименование	Кол-во	Примечание
	C2	K73-11-250B-0,33 мкФ±10% ОЖ0.461.093ТУ	1	
	C3	K50-16-50B-200 мкФ Би ОЖ0.464.011ТУ	1	
	E1...E6	Заклепка 2×3,32.038 ГОСТ 12639-67	6	
	VD1	Прибор выпрямительный КЦ405А УФ0.336.006ТУ	1	
	VD2	Стабилитрон полупроводниковый Д814Г СМ3.362.015 ТУ	1	
	VD3,	Диод полупроводниковый Д9К	2	
	VD4	СМ3.362.015 ТУ		
	VD5	Стабилитрон полупроводниковый Д814А СМ3.362.012 ТУ	1	
	VD6	Прибор выпрямительный КЦ405А УФ0.336.006ТУ	1	
	VT1...	Транзистор КТ315Г ЖК3.365.200 ТУ	2	
	VT2			
	X	Вилка МРН14-1 ОЮ0.364.003 ТУ	1	

БЛОК ГЕНЕРАТОРА
Перечень элементов

Зона	Поз. обозначение	Наименование	Кол-во	Примечание
		Резисторы С2-33 ОЖ0.467.093 ТУ		
		Резисторы СП3-38б ОЖ0.468.354 ТУ		
	R1	С2-33-0,5-1,2 кОм±10%	1	
	R2	С2-33-2-220 Ом±10%	1	
	R3	СП3-38б-0,25-33 кОм±20%-I	1	
	R4	С2-33-0,5-1 кОм±10%	1	
	R5	С2-33-0,25-2,2 кОм±10%	1	
	R6	С2-33-0,125-33 кОм±10%	1	
	R7	С2-33-0,125-15 кОм±10%	1	
	R8	С2-33-0,25-1 кОм±10%	1	
	R9	СП3-38б-0,25-33 кОм±20%-I	1	
	R10	СП3-38б-0,25-47 кОм±20%-I	1	
	R11	С2-33-0,125-33 кОм±10%	1	

Зона	Поз. обозначение	Наименование	Кол-во	Примечание
	R12	C2-33-0,125-27 кОм±10%	1	
	R13	C2-33-0,25-1 кОм±10%	1	
	R14	СП3-38б-0,25-47 кОм±20%-I	1	
	R15	СП3-38б-0,25-6б кОм±20%-I	1	
	R16	C2-33-0,125-100 кОм±10%	1	
	R17	C2-33-0,125-4,7 кОм±10%	1	
	R18	C2-33-0,125-5,6 кОм±10%	1	
	R19	C2-33-0,125-100 кОм±10%	1	
	R20	C2-33-0,25-200 Ом±5%	1	
	R21	C2-33-0,125-5,6 кОм±10%	1	
	R22	C2-33-0,125-4,7 кОм±10%	1	
	R23	C2-33-0,25-1 кОм±10%	1	
	R24	C2-33-0,125-68 кОм±10%	1	
	R25	C2-33-0,125-10 кОм±10%	1	
	R26	C2-33-0,125-33 кОм±10%	1	
	R27	C2-33-0,125-10 кОм±10%	1	
	R28	C2-33-0,125-680 Ом±10%	1	
	R29	C2-33-0,25-1,5 кОм±10%	1	
	R30	C2-33-0,125-100 Ом±10%	1	
	R31	C2-33-0,125-4,7 кОм±10%	1	
	R32	C2-33-0,125-10 кОм±10%	1	
		Конденсаторы		
	C1, C2	K50-16-II-25B 200 мкФ ОЖ0.464.111ТУ	2	Вкл. параллельно
	C3	K50-16-II-10B 500 мкФ ОЖ0.464.111ТУ	1	
	C4	K73-5-0,022 мкФ±20% ГОСТ 5.1400-72	1	
	C5, C6	K50-16-I-16B 100 мкФ ОЖ0.464.111ТУ	2	
	C7	K50-16-II-16B 200 мкФ ОЖ0.464.111ТУ	1	
	C8	K10-7B-H30-1000 пФ±10% ОЖ0.460.208ТУ	1	
	C9	K50-16-I-25B 5 мкФ ОЖ0.464.111ТУ	1	
	C10	KM66-H50-0,15 мкФ ОЖ0.460.171ТУ	1	
	E1...E14	Заклепка 2×3,32.038 ГОСТ 12639-67	14	
	VD1	Прибор выпрямительный КЦ405А УФ0.336.006ТУ	1	
	VD2	Стабилитрон Д814В СМ3.362.015 ТУ	1	
	VD3	Стабилитрон КС133А СМ3.362.812 ТУ	1	

Зона	Поз. обозначение	Наименование	Кол-во	Примечание
	VD4... VD7	Диод кремниевый КД102А ТТЗ.362.083ТУ	4	
	VD8	Диод полупроводниковый Д9И СМЗ.362.015 ТУ	1	
	VD9... VD11	Диод кремниевый КД102А ТТЗ.362.083ТУ	3	
	VD12... VD15	Диод полупроводниковый Д9К СМЗ.362.015 ТУ	4	
	VD16	Диод кремниевый КД102А ТТЗ.362.083ТУ	1	
Транзисторы				
	VT1	КТ602БМ ЩБЗ.365.037 ТУ	1	
	VT2... VT4	КТ315Г ЖКЗ.365.200 ТУ	3	
	VT5, VT6	КТ315В ЖКЗ.365.200 ТУ	2	
	VT7, VT8	КТ315Г ЖКЗ.365.200 ТУ	2	
Микросхемы				
	DD1	К155ЛА3 бк0.348.006 ТУ1	1	
	DD2...D D4	К155ИЕ5 бк0.348.006 ТУ4	3	
	DD5	К155ЛА3 бк0.348.006 ТУ1	1	
	X	Вилка МРН22-1 ОЮ0.364.003 ТУ	1	

БЛОК ПЕРЕКЛЮЧАТЕЛЯ
Перечень элементов

Зона	Поз. обозначение	Наименование	Кол-во	Примечание
	S	Переключатель П2К ТУ11ЕЩ0.360.037 ТУ Исполнение по карте заказа ТАЗ.600.046Д1	1	

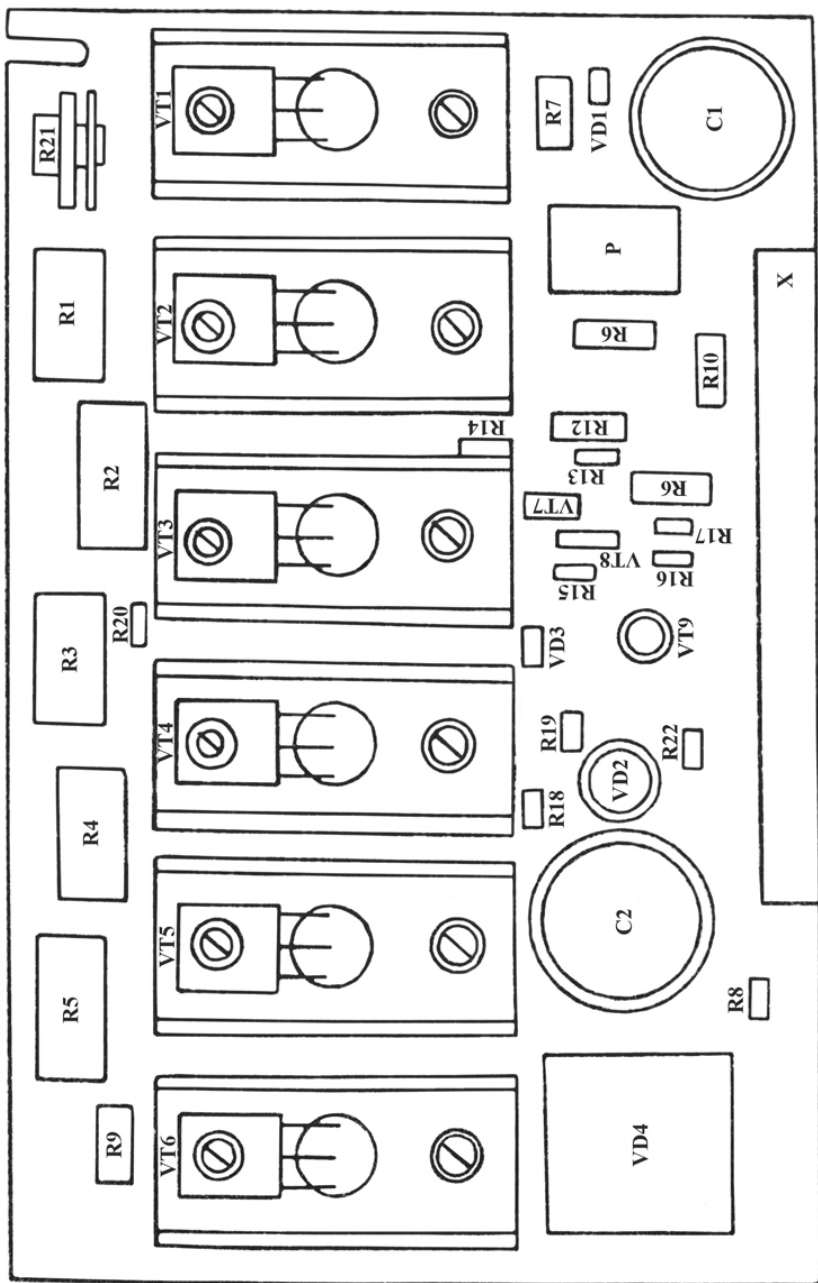


СХЕМА РАСПОЛОЖЕНИЯ ЭЛЕМЕНТОВ БЛОКА ВЫХОДНОГО

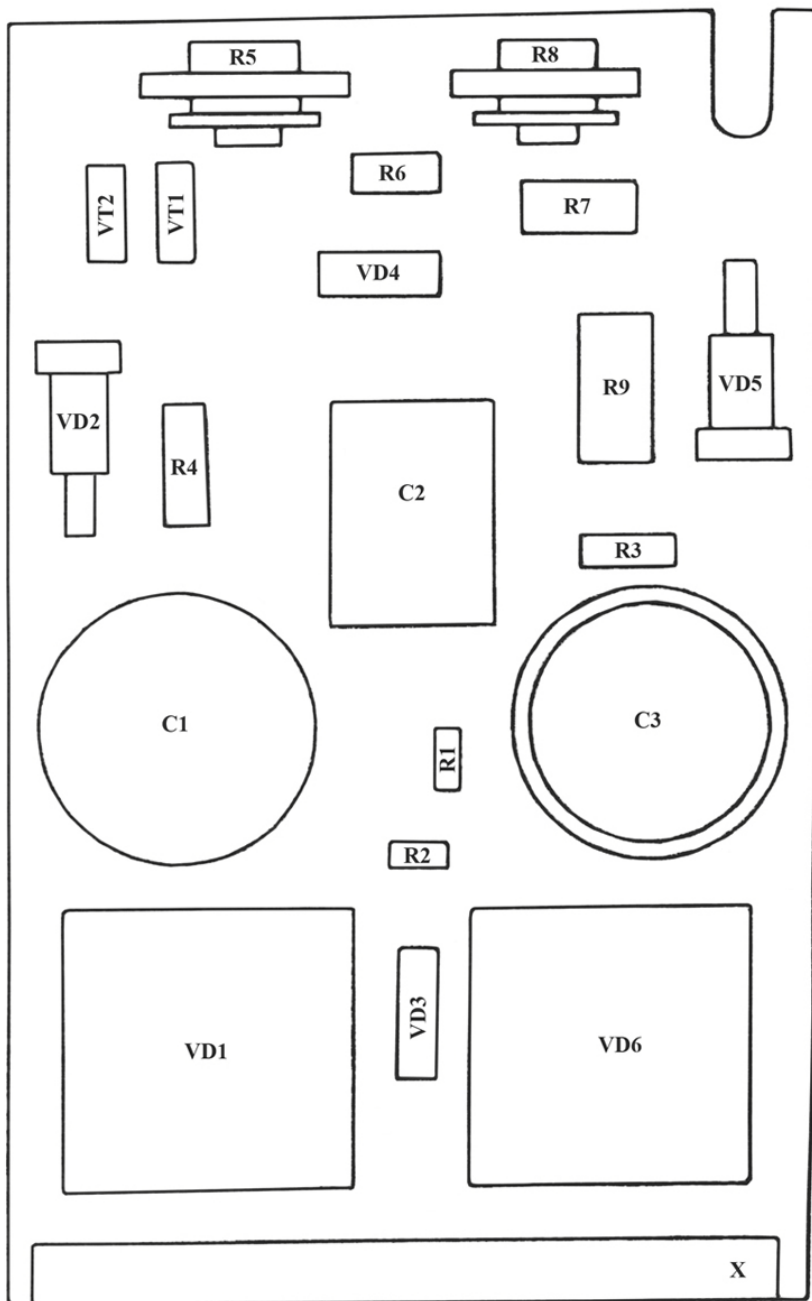


СХЕМА РАСПОЛОЖЕНИЯ ЭЛЕМЕНТОВ БЛОКА ФОРМИРОВАТЕЛЯ

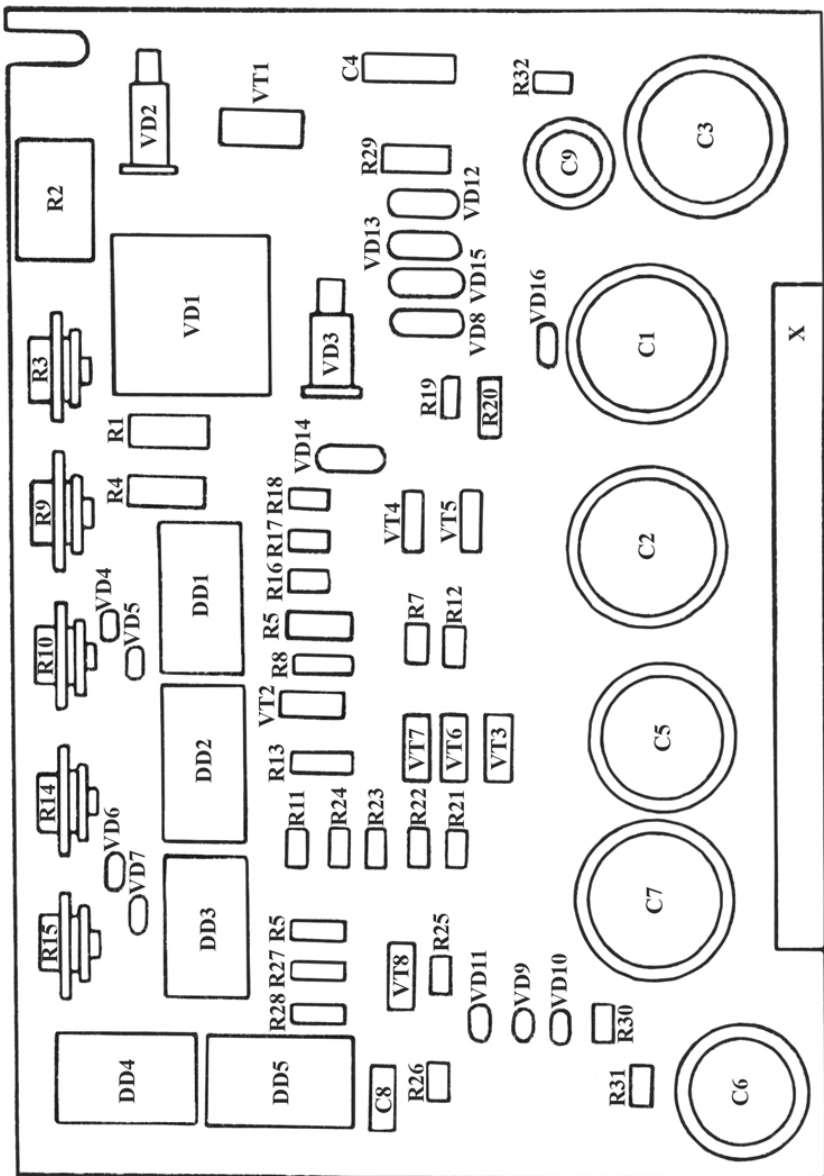
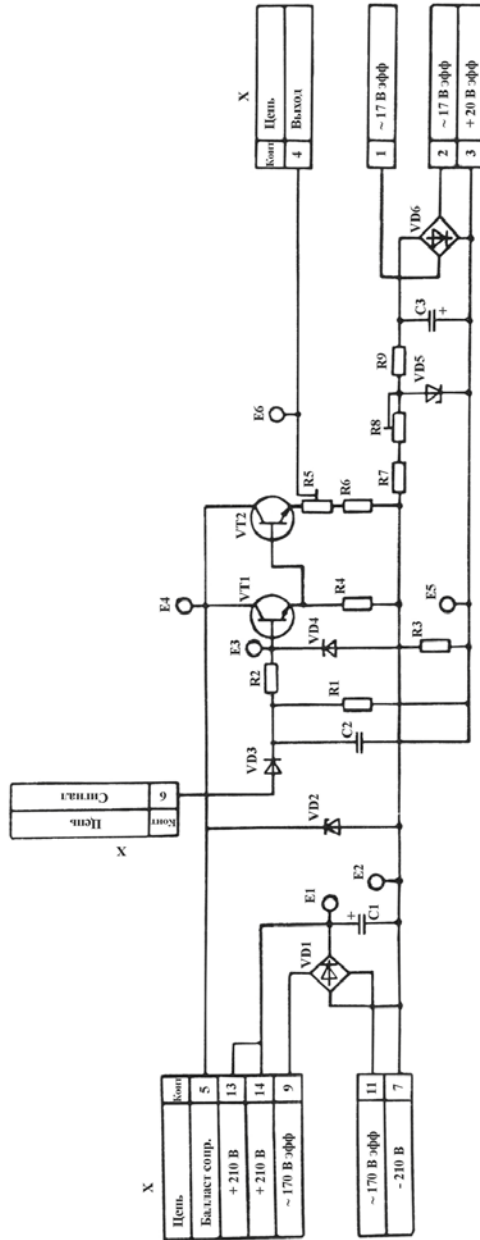
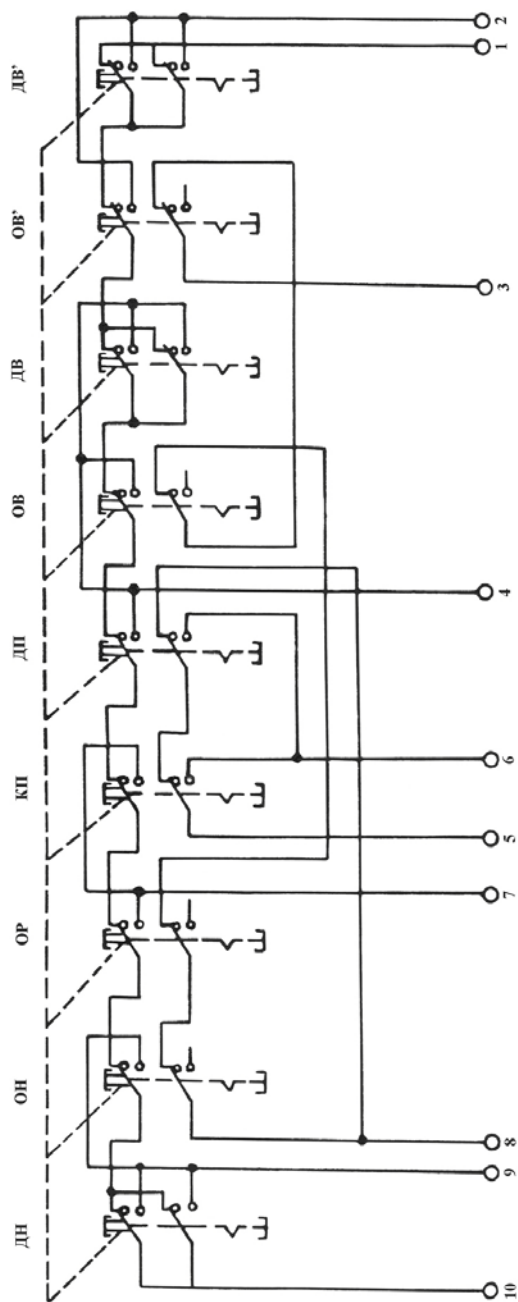


СХЕМА РАСПОЛОЖЕНИЯ ЭЛЕМЕНТОВ БЛОКА ГЕНЕРАТОРА



БЛОК ФОРМИРОВАТЕЛЯ



БЛОК ПЕРЕКЛЮЧАТЕЛЯ

