

#### Назначение изделия:

Тумба прикроватная предназначена для хранения вещей личного обихода. Тумба изготовлена из термостойкой ламинированной ДСП белого цвета толщиной 16 мм со светло-серой кромкой ПВХ. Тумба имеет выдвижной ящик на роликовых направляющих и дверку с полкой. Фурнитура импортного производства, позволяет многократно собирать и разбирать изделие. Тумба установлена на регулируемые по высоте хромированные опоры, глянцевая поверхность которых устойчива к коррозии, позволяет легко производить уборку и дезинфекцию помещений. Выдерживает обработку дезинфицирующими средствами способом протирания. Изделие поставляется в разобранном виде, инструкция по сборке в комплекте.

#### Габаритные размеры, объём и вес в разобранном виде с упаковкой (ДхШхВ), мм: 618х472х105

Масса брутто, кг — 19

Объём упаковки, м.куб. — 0,04

Поставляется в разобранном виде, кол-во мест — 1

#### Габаритные размеры изделия в собранном виде (ВхШхГ), мм: 600х450х450

Масса нетто, кг — 17,3

Термостойкая ЛДСП 16 мм с кромкой ПВХ 0,4 мм

Столешница с кромкой ПВХ 2 мм

Регулируемые хромированные опоры (высота — 100мм)

Разборная конструкция

#### Правила хранения, транспортировки и эксплуатации мебели

Поверхности следует предохранять от механических повреждений. При ослаблении соединений необходимо подвернуть винты и стяжки. Загрязненные места следует очищать мягкой тканью, средствами по уходу за мебелью. Хранение допускается в крытых помещениях при температуре воздуха не ниже +5 градусов по Цельсию и относительной влажности не более 70%.

Транспортировка осуществляется в соответствии с правилами перевозки грузов. При транспортировке изделие должно быть надежно упаковано и предохранено от атмосферных осадков и механических повреждений.

#### Гарантийные обязательства

1. Предприятие-изготовитель гарантирует покупателю сохранение показателей изделия в течение 18 месяцев при условии бережной эксплуатации и правильного ухода за мебелью.
2. За изделия с механическими повреждениями, полученными при транспортировке, предприятие ответственности не несет.
3. Гарантийный срок исчисляется со дня продажи конечному потребителю при соблюдении правил эксплуатации.
4. Производитель оставляет за собой право вносить в конструкцию технические изменения.
5. В период действия гарантийных обязательств, при обнаружении некомплектности или повреждений (при условии соблюдения правил эксплуатации и транспортировки) владелец мебели обязан обратиться по адресу организации, осуществляющей гарантийное обслуживание.

Адрес организации: Российская Федерация, 111673, г. Москва, ул. Суздальская, д.10, к.2, оф. 168

Телефон: +7 (495) 749-31-21

Е-mail: [7493121@mail.ru](mailto:7493121@mail.ru)

#### 6. ГАРАНТИЙНЫЙ ТАЛОН

На ремонт (замену) в течение гарантийного срока

Изделие \_\_\_\_\_

наименование и тип изделия

\_\_\_\_\_

номер и дата выпуска

\_\_\_\_\_

номер ГОСТ или ТУ

Приобретено \_\_\_\_\_

дата, подпись, печать

Производитель: ООО ПК «Мебельные Технологии»

Российская Федерация, 111673, г. Москва, ул. Суздальская, д.10, к.2, оф. 168

Телефон +7 (495) 749-31-21

## ООО ПК «Мебельные Технологии»

Российская Федерация, 111673, г. Москва, ул. Суздальская, д.10, к.2, оф. 168

Телефон +7 (495) 749-31-21, e-mail: [7493121@mail.ru](mailto:7493121@mail.ru)

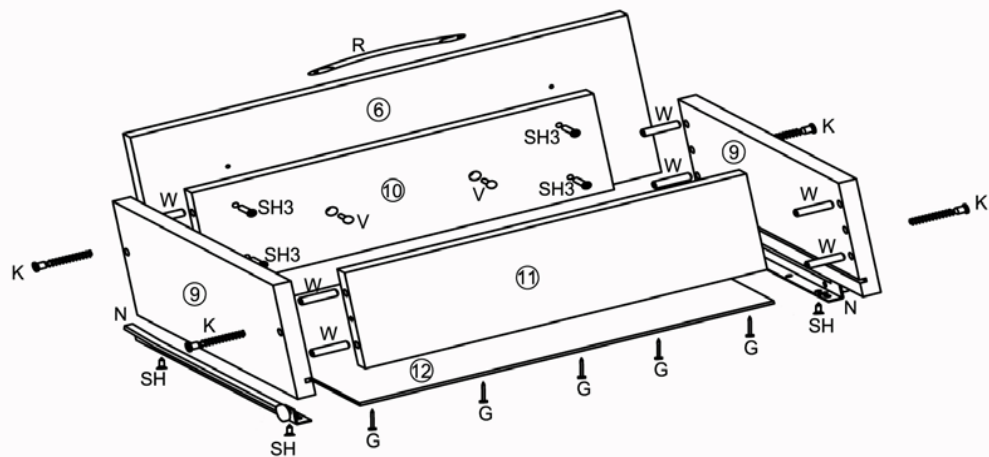
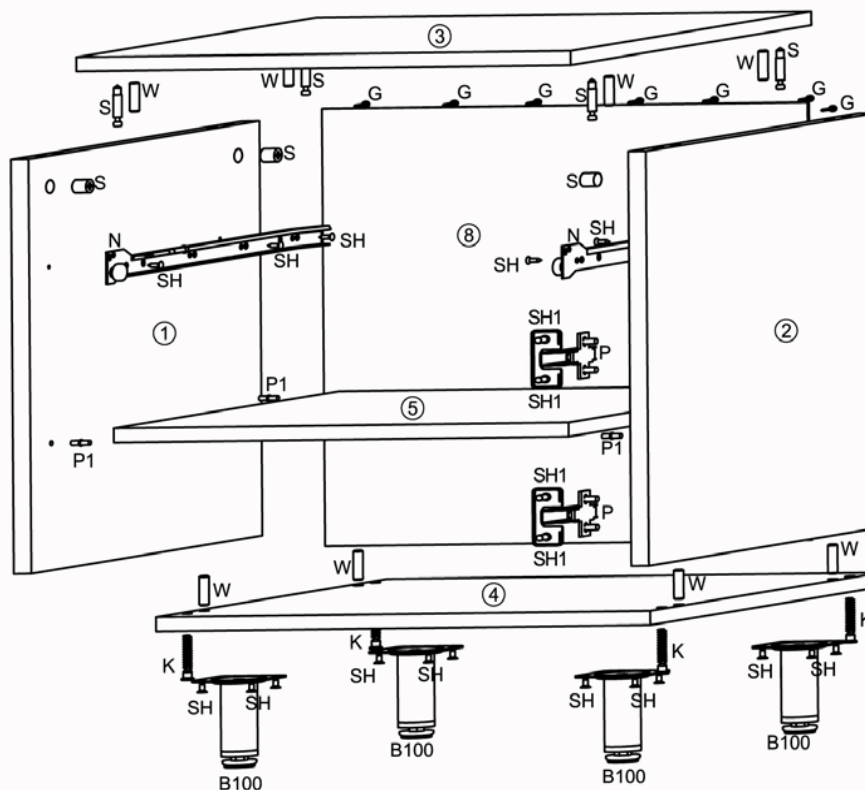
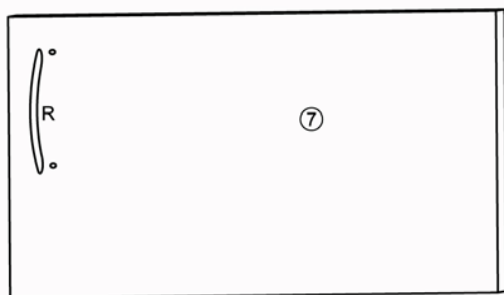


## Паспорт

### Тумба прикроватная ТП-Л-03 «ЛАВКОР»



2018



Тумба ТП-Л-03 схема сборки



| № дет. | Код детали      | Габариты |     |    | Кол-во |
|--------|-----------------|----------|-----|----|--------|
|        |                 | 468      | 432 | 16 |        |
| 1      | В.ТП-Л-03.01.01 | 468      | 432 | 16 | 1      |
| 2      | В.ТП-Л-03.01.02 | 468      | 432 | 16 | 1      |
| 3      | К.ТП-Л-03.01.01 | 451      | 450 | 16 | 1      |
| 4      | Г.ТП-Л-03.01.01 | 450      | 432 | 16 | 1      |
| 5      | Г.ТП-Л-03.01.02 | 414      | 422 | 16 | 1      |
| 6      | Д.ТП-Л-03.01.01 | 444      | 157 | 16 | 1      |
| 7      | Д.ТП-Л-03.01.02 | 444      | 318 | 16 | 1      |
| 8      | З.ТП-Л-03.01.01 | 494      | 442 | 3  | 1      |
| 9      | Я.ТП-Л-03.01.01 | 400      | 110 | 16 | 2      |
| 10     | Я.ТП-Л-03.01.02 | 359      | 88  | 16 | 1      |
| 11     | Я.ТП-Л-03.01.03 | 359      | 88  | 16 | 1      |
| 12     | Я.ТП-Л-03.01.04 | 398      | 371 | 3  | 1      |