

ОКПД2 32.50.50.000

РУ № РЗН 2019/8050 от 22.01.2019 г.

ДС РОСС RU Д-РУ.ИМ25.В.00181/19

КРЕСЛО ВРАЩАЮЩЕЕСЯ МЕДИЦИНСКОЕ КВ-ДЗМО ПАСПОРТ И РУКОВОДСТВО ПО ЭКСПЛУАТАЦИИ КВ-ДЗМО.20.02 ПС


Уважаемый Покупатель!

Благодарим Вас за выбор нашей продукции. Чтобы понять, как правильно и безопасно пользоваться Вашим изделием, рекомендуем тщательно изучить настоящий паспорт и руководство по эксплуатации перед включением, регулировкой и эксплуатацией. Сохраняйте паспорт и руководство по эксплуатации для использования в будущем.

1. Назначение

1.1. Кресло предназначено для диагностики и исследования функционального состояния вестибулярного аппарата, применяется в лечебно-профилактических учреждениях, медицинских комиссиях призывных пунктов и на кафедрах медицинских учебных заведений.

2. Технические характеристики

Таблица 1

Высота, мм	1650 ± 30
Высота (по каркасу), мм	755 ± 30
Высота (по подножке), мм	150 ± 30
Высота (по сиденью), мм	540 ± 30
Ширина, мм	625 ± 30
Длина, мм	625 ± 30
Масса, кг	24 ± 1
Предельная нагрузка на сиденье, кг	120 ± 0,5
Усилие, необходимое для вращения сиденья с нагрузкой на сиденье массой 120 кг., Н (кгс), не более	50 (5)
Усилие, необходимое для растормаживания сиденья, Н (кгс), не более	200 (20)
Усилие, необходимое для смещения сиденья в заторможенном состоянии, Н (кгс), не менее	50 (5)
Усилие, необходимое для срабатывания тормозного механизма, Н (кгс), не более	80 (8)
Средний срок службы, лет, не менее	5

Размеры составных частей (для справок):

Таблица 2

Наименование	Длина, мм	Ширина, мм	Высота, мм
1. Подножка	311±30	150±30	8±2
2. Сиденье	395±30	395±30	16±5
3. Каркас	530±30	430 ±30	630±30

Акционерное общество
"Досчатинский завод медицинского оборудования"

607033, Россия, Нижегородская область, город Выкса, Рабочий поселок Досчатое,
Проммикрорайон №19, участок "ДЗМО", здание №1, помещение №001.
тел. (83177) 4-80-62, 4-80-30, факс: (83177) 4-80-63, 4-80-44
E-mail: welcome@dzmo.ru, www.dzmo.ru

3. Комплектность

Таблица 3

№ п/п	Наименование	Количество, штук
1	Кресло (без съемных частей)	1
2	Стержень	1
<u>Эксплуатационная документация</u>		
3	Паспорт и руководство по эксплуатации	1

4. Устройство и принцип работы, подготовка и порядок работы, указание мер безопасности

4.1 Кресло (см. рис.1) состоит из основания 1, стойки с барабаном 19 и тормозным механизмом, каркаса 6 с сиденьем 4, ограждением 7 и подножкой 2, стержня 11, снабженного ручкой 10, толкателем 13 с кнопкой 9.

4.2 Привод кресла ручной.

4.3 В связи с совершенствованием кресла, его конструкция может незначительно отличаться от приведенной в паспорте и руководстве по эксплуатации.

4.4 Для подготовки к работе, распаковать кресло и очистить его от упаковочного материала, удалить антикоррозийную смазку протиранием насухо тампоном из марли, смоченным спиртом, провести техническое обслуживание согласно разделу 8 паспорта и руководства по эксплуатации. Выполнить санитарную обработку кресла. Установить стержень 11, согласно рисунка, завернуть до упора, вставить в стержень толкатель 13. Для регулировки ограждения 7, необходимо приподнять его по краям с двух сторон, повернуть, и установить в соответствующую втулку.

4.5 Перед размещением пациента, затормозить кресло от вращения, для чего, удерживая руку на ручке 10, нажать на толкатель большим пальцем руки, затем приподнять ограждение 7, отвести в сторону.

4.6 Перед началом вращения, установить ограждение 7 на место, ручку 12 отвести назад до упора; при этом произойдет растормаживание кресла. Удерживая за ручку 10, вращать кресло в ту или другую сторону.

4.7 Для остановки вращения кресла и выхода пациента выполнить действия согласно п.4.5.

5. Указание мер эксплуатации

5.1 Запрещается использование неисправного кресла.

5.2 Запрещается размещение пациента на кресле, которое не заторможено от вращения.

6. Противопоказания к применению

6.1 Сухая перфорация барабанной перепонки.

6.2 Заболевания центральной нервной системы.

6.3 Острый период черепно-мозговой травмы и инсульта.

6.4 Тяжелые сердечно-сосудистые заболевания.

6.5 Нарушение слуха.

6.6 Внутричерепная гипертензия.

7. Побочные эффекты

7.1 Тошнота.

7.2 Головокружение.

ДЕКЛАРАЦИЯ О СООТВЕТСТВИИ

Акционерное общество "Досчатинский завод медицинского оборудования" (АО "ДЗМО"),
 наименование организации или фирмы, имя, место нахождения производителя, принявший декларацию о соответствии
 зарегистрировано Администрацией Выксунского района 12 февраля 1993 года. ОГРН 1025201635205,
 наименование организации или индивидуального предпринимателя (наименование регистрирующего органа, дата регистрации, регистрационный номер)
 Юридический адрес: 607033, Росеня, Нижегородская область, г. Выкса, р.п. Досчатое, Проммикрорайон № 19 участок
 "ДЗМО", здание № 1, помещение 001. Телефон +7(83177)4-80-62, факс +7(83177)4-80-62, адрес электронной почты
 dzmo@dzmo.ru.

в лице генерального директора Кострова Андрея Владимировича
 должность, фамилия, имя, отчество руководителя организации, от имени которой принимается декларация

заявляет, что
 Кресло вращающееся медицинское КВ-ДЗМО

Код ОК 034-2014 (КПЕС 2009) 32.30.01
 Код ТН ВЭД 9402 90 00 0 0

выпускаемая по техническим условиям ТУ 32.50.30-001-0614107-2018 "Кресло вращающееся медицинское КВ-ДЗМО"

Серийный выпуск _____
 сведения о серийном выпуске или партии, номере партии, номере договора (контракта), накладной,
 изготовителем Акционерное общество "Досчатинский завод медицинского оборудования" (АО "ДЗМО").

Юридический адрес: 607033, Росеня, Нижегородская область, г. Выкса, р.п. Досчатое, Проммикрорайон № 19 участок
 "ДЗМО", здание № 1, помещение 001. Адрес производства: 607035, Росеня, Нижегородская область, г. Выкса, р.п.
 Досчатое, Проммикрорайон №19, участок № 3, здание № 4, здание № 4/1, участок № 5, здание № 5/1.
 ИНН 5247004494.

соответствует требованиям
 ГОСТ Р 50444-92 (Разделы 3, 4).
 обязательные нормативные документы, соответствие которым подтверждено данной декларацией, с указанием пункта или пунктов 9 документа, ГОСТ, на который имеются для данной
 продукции

Декларация принята на основании
 Регистрационного удостоверения на медицинское изделие № РЗН 2019/8050 от 22 января 2019 года, срок действия не
 указан, выданного Федеральной службой по надзору в сфере здравоохранения (Росздравнадзор), адрес: 109074
 Москва, Славянская площадь, д. 4, стр. 1

Протокола испытаний № 6957 от 20 марта 2018 г., Лабораторного центра Общество с ограниченной ответственностью
 "Центр Контроля Качества Онкологического научного центра" (ЛЦ ООО "ЦКК ОНЦ"), рег. № РОСС RU.0001.21PK75
 Протоколов испытаний №№ 12Р.78-2.017 от 26 марта 2018 г., № 6ДТ.181.018 от 30 ноября 2018 г., испытательной
 лаборатории медицинских изделий Федерального государственного бюджетного учреждения науки «Научно-
 исследовательский институт физико-химической медицины Федерального медико-биологического агентства» России
 (ИИМ ИФХМ ФБУН НИИ ФХМ ФМБА России), рег. № RA.RU.21MB25

Дата принятия декларации 22.04.2019
 Декларация о соответствии действительна до 22.04.2022

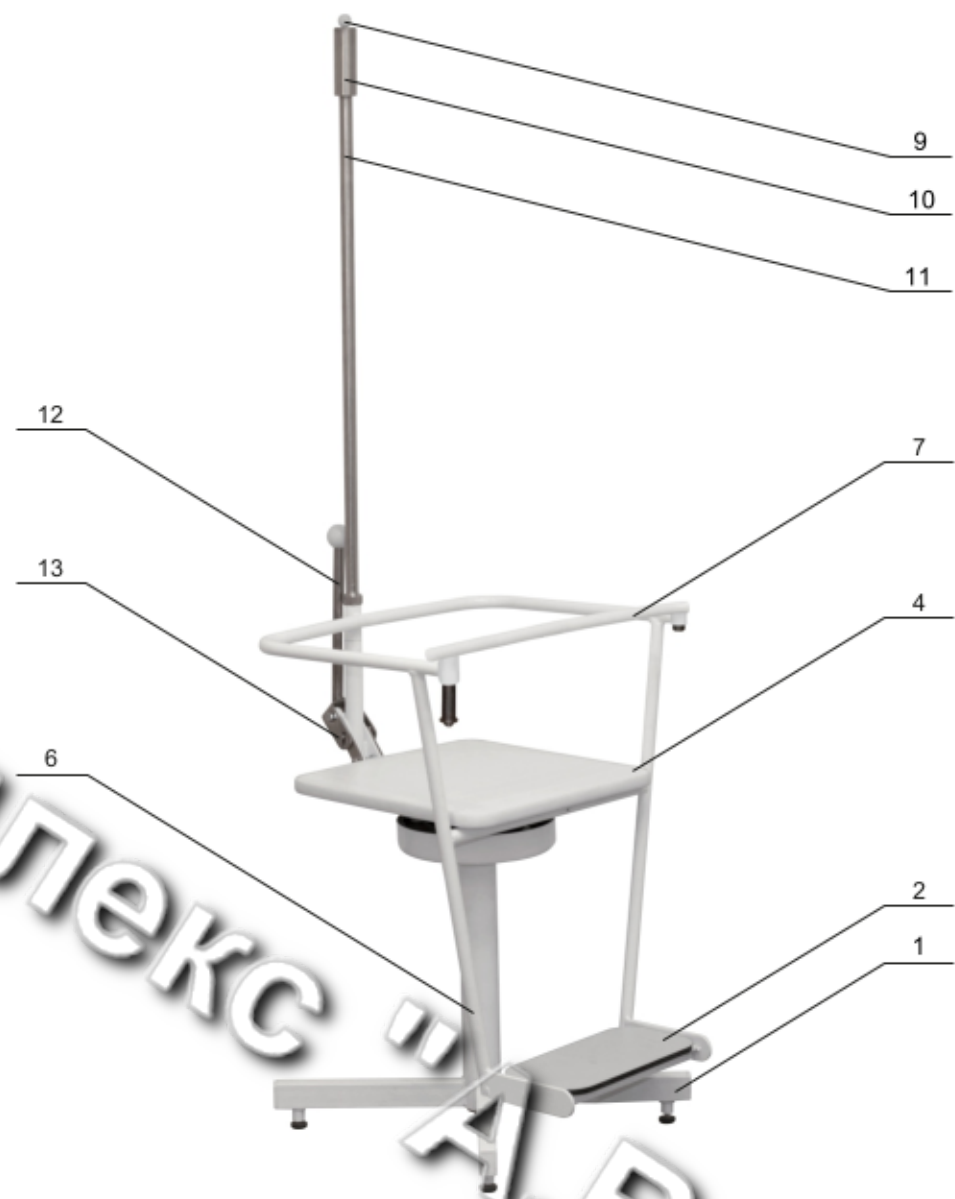
М.П. _____ А.В. Костров
 должность, фамилия

Сведения о регистрации декларации о соответствии
 Орган по сертификации "Энергия плюс" ООО "Энергия плюс".

Адрес места нахождения: 141075, Российская Федерация, Московская область, г.Королев, улица Сосновая Аллея, д.6,
 пом. VI. Фактический адрес: 141075, Российская Федерация, Московская область, г.Королев, ул. Баумана, д. 5, пом. II.
 Аттестат аккредитации № RA.RU.111М25 от 06.03.2015 выдан Федеральной службой по аккредитации.

Дата регистрации 22.04.2019, регистрационный номер РОСС RU Д-РУ.ИМ25.В.00181/19
 дата регистрации и регистрационный номер документа

М.П. _____ Р.П. Резвухин
 должность, фамилия руководителя органа по сертификации



1 - основание; 2 - подножка; 4 - сиденье; 6 - каркас;
 7 - ограждение; 9 - кнопка толкателя; 10 - ручка;
 11 - стержень; 12 - ручка; 13 - толкатель.

Рисунок 1

8. Техническое обслуживание

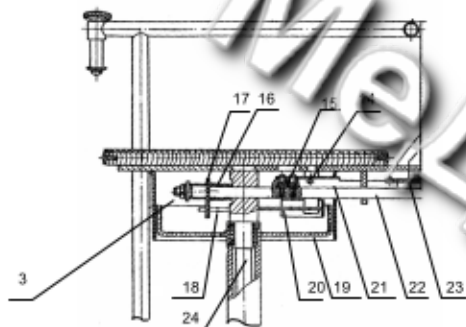
8.1 Техническое обслуживание перед вводом в эксплуатацию и при эксплуатации заключается в проверке и подтяжке резьбовых и других видов соединений (см.рис.1, рис.2).

8.2 Возможные неисправности кресла:

- ослабление резьбовых и других видов соединений устранить подтягиванием или заменой на годные изношенных деталей;

- при недостаточном затормаживании, необходимо вынуть шплинт из штанги 24, снять шайбу, отвести ручку 12 от кресла до упора, вынуть каркас 6 из стойки основания 1, отвернуть гайки 3 на 1-2 оборота и законтрить между собой, собрать кресло в обратной последовательности.

8.3 Проверку технического состояния после ремонта, а так же с целью установления возможности дальнейшего использования кресла, проводить на соответствие разделам 2 и 3 паспорта и руководства по эксплуатации, при этом проверяется надежность тормоза кресла, отсутствие погнутых или изношенных деталей, коррозии металла, вмятин, трещин, а также целостность покрытий.



3-гайка; 14-защелка; 15-шпонка; 16-пружина; 17-сухарь; 18-пружина; 19-барабан; 20-тормозная колодка; 21-рычаг; 22-шток; 23-пружина; 24-штанга.

Рисунок 2

8.4. Наружные поверхности составных частей кресла вращающегося медицинского должны быть устойчивы к 0,5% раствору хлорамина по ТУ 6-01-4689387-16 или 3% раствору перекиси водорода по ГОСТ 177 в комплексе с 1% раствором моющего средства по ГОСТ 25644, применяемым при дезинфекции. После чистки и дезинфекции протереть насухо.

9. Консервация

9.1 Металлические детали кресла должны быть предохранены от коррозии в соответствии с требованиями ГОСТ 9.014-78 для условий хранения 2°С со сроком переконсервации 3 года (масло консервационное НГ-203А, НГ-203Б ОСТ 38.01436-87 или К-17 ГОСТ 10877-76).

9.2 Кресло КВ-ДЗМО подвергнуто в АО «ДЗМО» консервации согласно вышеуказанным требованиям, действующей технической документацией и техническим условиям ТУ 32.50.30-001-07614107-2018.

Дата	Наименование работы	Срок действия, лет	Должность, фамилия, подпись
	Консервация	3	

10. Транспортирование и хранение

10.1 Требования к транспортированию и хранению – по ГОСТ Р 50444.

Транспортирование кресел осуществляется всеми видами крытых транспортных средств при температуре от минус 50°С до плюс 50°С и относительной влажности до 80% в соответствии с правилами перевозки грузов, действующими на данном виде транспорта.

10.2 Размещение и крепление упакованных изделий должно осуществляться в положении, исключающем их повреждения друг о друга и о стенки транспортных средств.





Гарантийные обязательства

1. Гарантия распространяется на дефекты товара, обусловленные дефектами конструкции или материалов, которые проявились с момента приобретения товара.
2. Гарантийный срок эксплуатации устанавливается со дня продажи продающей организацией. При отсутствии даты продажи и печати продающей организации, срок гарантии исчисляется с даты производства товара.
3. Гарантийный срок составляет 24 месяца при хранении и 12 месяцев при эксплуатации товара в соответствии с требованиями паспорта и руководства по эксплуатации.
4. В течение срока действия гарантии, гарантийный ремонт товара осуществляется за счет завода-изготовителя.



Гарантийный ремонт не производится в случаях:

1. Неправильно заполненного гарантийного талона.
2. Истечения гарантийного срока.
3. Выхода товара из строя по вине потребителя (нарушения правил эксплуатации, неправильная установка или подключение и т.д.).
4. Небрежного обращения при хранении, перегрузке, транспортировке, сборке товара.
5. Повреждения, вызванного попаданием внутрь товара жидкости и грязи, или иных посторонних предметов.
6. Наличия у товара признаков ремонта неуполномоченными лицами.
7. Повреждения товара в результате стихийных бедствий.



Претензия к качеству в течение гарантийного срока

Для предъявления претензии к качеству товара в течение гарантийного срока, необходимо выполнить следующие действия:

1. Подготовить нам письмо с указанием:
 - наименования товара;
 - даты ввода товара в эксплуатацию;
 - описания дефекта товара и характера неисправности;
 - обстоятельств выявления дефекта;
 - контактной информации ответственного лица.
2. Приложить копию 1-й страницы гарантийного талона (с голограммой).
3. Приложить к письму фото дефекта и шильдика, на котором указано наименование и заводской номер товара.

Отправить вышеперечисленные документы на электронную почту welcome@dzmo.ru.

После получения комплекта документов, претензия будет рассмотрена в течение 3-х рабочих дней.

10.3 Условия транспортирования в части действия климатических факторов – по группе 5 (ОЖ4) ГОСТ 15150, механических – по группе С ГОСТ 23216/ГОСТ Р 51908.

10.4 Готовую продукцию хранят в крытых помещениях при температуре от минус 50°С до плюс 40°С, при относительной влажности до 80% при температуре плюс 25°С и при более низких температурах без конденсации влаги, соответствующих в части воздействия климатических факторов в условиях хранения 2 (С) по ГОСТ 15150.

Условия хранения должны исключать воздействие влаги и агрессивных сред.

10.5 Погрузку, крепление, транспортирование и разгрузку кресел производят в соответствии с ГОСТ 12.3.009, ГОСТ 12.3.020 и действующими правилами для данного вида транспортных средств.

11. Сведения об утилизации

Для предотвращения загрязнённости окружающей среды все отходы, образующиеся при утилизации изделий и их частей, подлежат обязательному сбору с последующей утилизацией, в установленном порядке и в соответствии с действующими требованиями и нормами отраслевой нормативной документации, в том числе в соответствии с СанПиН 2.1.7.2790-2010 «Санитарно-эпидемиологические требования к обращению с медицинскими отходами» для отходов класса А. Упаковка нового изделия утилизируется в соответствии с СанПиН 2.1.7.1322-03 «Гигиенические требования к размещению и обезвреживанию отходов производства и потребления».

12. Гарантийные обязательства

12.1. Гарантия распространяется на дефекты товара, обусловленные дефектами конструкции или материалов, которые проявились с момента приобретения товара.

12.2. Гарантийный срок 24 месяца при хранении и 12 месяцев при эксплуатации изделия в соответствии с требованиями паспорта и руководства по эксплуатации и технических условий ТУ 32.50.30-001-076 14107-2018.

12.3. Гарантийный срок устанавливается со дня продажи фирмой-продавцом. В случае отсутствия даты продажи, гарантийный срок исчисляется с даты производства.

12.4. В течение срока действия гарантии, гарантийный ремонт товара осуществляется за счет завода-изготовителя.

13. Условия, при которых гарантийный ремонт не производится

13.1. Истечение гарантийного срока.

13.2. Нарушение правил эксплуатации товара.

13.3. Небрежное обращение при хранении, перегрузке, транспортировке, сборке товара.

13.4. Наличие повреждения, вызванного попаданием внутрь товара жидкости и грязи, или иных посторонних предметов.

13.5. Наличие у товара признаков ремонта неуполномоченными лицами.

13.6. Наличие повреждения товара в результате стихийных бедствий.

ВНИМАНИЕ: для обеспечения гарантийного ремонта, дефектный товар должен возвращаться в заводской упаковке в полной комплектации.

14. Претензия к качеству в течение гарантийного срока

Для предъявления претензии к качеству товара в течение гарантийного срока, необходимо выполнить следующие действия:

1. Подготовить нам письмо с указанием:

- наименования товара;
- даты ввода товара в эксплуатацию;
- описания дефекта товара и характера неисправности;
- обстоятельств выявления дефекта;
- контактной информации ответственного лица.

2. Приложить копию 1-й страницы гарантийного талона.

3. Приложить к письму фото дефекта и шильдика, на котором указано наименование и заводской номер товара.

Отправить вышеперечисленные документы в отсканированном виде на электронную почту welcome@dzmo.ru. После получения комплекта документов, претензия будет рассмотрена в течение 3-х рабочих дней.

15. Свидетельство о приемке

Кресло вращающееся

Наименование изделия

КВ-ДЗМО

Обозначение

изготовлено и принято в соответствии с обязательными требованиями государственных стандартов, действующей технической документацией и признано годным для эксплуатации.

Служба качества

подпись

расшифровка подписи

число, месяц, год

Сборщик / упаковщик



Место для
голограммы

ГАРАНТИЙНЫЙ ТАЛОН

Талон действителен при наличии всех штампов, отметок и голограммы производителя

Наименование
товара

КРЕСЛО ВРАЩАЮЩЕЕСЯ МЕДИЦИНСКОЕ КВ-ДЗМО

Серийный номер

Дата производства

Гарантийный срок

12 месяцев

со дня продажи

Заполняет продающая организация

Наименование
продающей
организации

Дата продажи

ФИО / Подпись

м.п.

Заполняет покупатель

С условиями гарантии ознакомлен и согласен.
К комплектации и внешнему виду
товара претензий не имею.

Наименование
покупателя

ФИО / Подпись

м.п.