

Правила по эксплуатации мебели

1. Транспортировка, хранение и эксплуатация изделия должны осуществляться в соответствии с ГОСТ 16371 "Мебель. Общие технические условия" и ГОСТ 19917 "Мебель для сидения и лежания. Общие технические условия".
2. Мебель должна эксплуатироваться в сухих закрытых отапливаемых помещениях с температурой не ниже +10°C и не выше +35°C, и относительной влажностью 45 – 70%.
3. Не допускать прямого воздействия солнечных лучей, т.к. это вредит внешнему виду изделий, может измениться цвет поверхности.
4. Устанавливать мебель необходимо на расстоянии не менее 1 м от нагревательных приборов.
5. Следует предохранять мебель от механических повреждений и воздействия агрессивных химических веществ, а также легковоспламеняющихся и горючих жидкостей. Будьте внимательны в обращении с веществами, которые оставляют нестираемые пятна.
6. Запрещается использовать для чистки острые предметы, кислоты, щелочные растворы, а также абразивные средства, предназначенные для ухода за посудой и сантехническими изделиями.

Уход за окрашенными поверхностями

1. Окрашенные порошковыми красками поверхности, не требуют особого ухода и практичны в эксплуатации.
2. Для чистки изделия можно воспользоваться любыми чистящими средствами на основе воды, за исключением средств, имеющих абразивный принцип действия.
3. Для чистки сложных загрязнений можно воспользоваться мягкой щеточкой.

Уход за кожнозамениателем

1. Рекомендуется регулярное удаление пыли с помощью пылесоса или щётки с мягким ворсом.
 2. Кожзамениатель не нуждается в обработке защитными средствами. Изготовитель за Вас уже это сделал.
 3. Обычные очистительные химические средства могут повредить кожнозамениатель.
 4. Время от времени кожнозамениатель следует протирать влажной тканью или губкой.
 5. Пятна следует удалять сразу же с помощью мягкой ткани или губки, смоченной в мыльной воде. Не надавливайте и не трите.
 6. Кожзамениатель не любит чрезмерный нагрев, сухость или прямое попадание на него солнечных лучей.
 7. Красящиеся текстильные материалы могут повлиять на кожнозамениатель светлых тонов.
- ВНИМАНИЕ! Если у Вас не получается очистить собственными силами обивочный материал Вашей мебели, обратитесь в специализированные фирмы по химической чистке.

Условия гарантии

Гарантийный срок эксплуатации – 12 месяцев

Во избежание недоразумений просим вас внимательно изучить инструкцию по сборке.

Гарантийный ремонт и замена деталей производится только в течение гарантийного срока эксплуатации.

Изделие снимается с гарантийного обслуживания, если:

- покупателем была предпринята попытка самостоятельного ремонта;
- обнаружены несанкционированные изменения в конструкции изделия;
- обнаружены механические повреждения, вызванные неправильной эксплуатацией;

Гарантия не распространяется на крепежные изделия и другие изделия, не предусмотренные в конструкции.

ПАСПОРТ

Руководство по сборке и эксплуатации

Кушетка для осмотра К10 трёхсекционная

Декларация о соответствии ЕАЭС N RU Д-РУ.РА01. В.28620/21 от 26.07.21

Назначение и описание изделия

Кушетка для осмотра предназначена для размещения на ней пациентов при проведении процедур, осмотра и обследования.

Кушетка применяется для оснащения кабинетов (в том числе косметологических и массажных) в медицинских и других лечебно-профилактических учреждениях.

Кушетка имеет механизм подъёма изголовья Растомат (Rastomat). Угол наклона подголовников 6-ти ступенчатый составляет от 0 до 25 градусов.

Каркас разборный, изготовлен из стальной профильной трубы 30x15 мм. Рамы подголовников и стяжки изготовлены из электросварной трубы круглого сечения.

Каркас имеет защитно-декоративное покрытие полимерной порошковой краской, нетоксичной, пожаробезопасной, устойчивой к ударам, сколам, средствам дезинфекционной обработки способом протирания.

Все торцы труб закрыты пластиковыми заглушками.

Лежак и подголовники изготовлены из ДСП толщиной 16 мм, обиты поролоном толщиной 30 мм и обтянуты экокожей. Снизу обиты спанбондом.

Габаритные размеры изделия: длина 1930 мм, ширина 600 мм, высота 560 мм.

Вес изделия: 24 кг.

Упаковка 1 шт. – картонная коробка. Габариты: 1510x700x100 мм. Объем: 0,11 м³. Вес: 24,5 кг.



Комплектность поставки

Поз.	Наименование	Кол-во
1	Лежак	1
2	Подголовник	2
3	Рама подголовника	2
4	Опора	2
5	Стяжка	2
6	Профиль (зеркально симметричные)	2
7	Кронштейн телескопический (Rastomat) 	2

Дополнительная комплектация: держатель для полотенца, штатив для капельницы (приобретаются отдельно).

ООО «Инмедикс» 192236, г. Санкт-Петербург, ул. Софийская, д. 38, к. 2, лит. А, офис 61

Тел.: +7 (812) 408-49-31

<https://inmedix.ru/>

E-mail: info@inmedix.ru

Крепежные изделия

Поз.	Наименование	Кол-во
8	Винт мебельный М6х50	6
9	Винт мебельный М6х30	6
10	Винт мебельный М6х25	2
11	Шайба 8	2
12	Гайка М8	2
13	Винт DIN965 М5х35	8
14	Г-образный ключ	1

Инструкция по сборке

1. Аккуратно распаковать изделие и все комплектующие.
2. Прикрепить один из профилей (6) к лежаку (1). Для этого сориентировать профиль относительно лежака по схеме на рис. 1, 2. Так как профили (6) симметричные, необходимо обратить внимание на расположение несквозных отверстий для прутков подголовников – они должны быть обращены вовнутрь лежака.
Закрепить профиль винтами М6х50 (8), закрутив их в установленные в лежаке забивные гайки.
3. В несквозные отверстия прикрепленного профиля вставить прутки рам подголовников (3) рис. 1, 2. Приваренные к рамам болты будут направлены в разные стороны.
4. Таким же образом соединить второй профиль (6) с рамами подголовников (3), надев его несквозными отверстиями на прутки, после чего прикрепить профиль к лежаку при помощи винтов М6х50 (8).
5. Прикрепить рамы подголовников (3) к подголовникам (2) винтами 5х35 (13), закрутив их в установленные в подголовниках забивные гайки.
6. Опоры (4) расположить так, чтобы болты на опорах и рамах подголовников были направлены в одну сторону. Прикрепить опоры к профилям (6) винтами М6х30 (9).
7. Прикрепить стяжки (5): использовать винты М6х30 (9) для крепления с забивными гайками лежака (1) и винты М6х25 (10) для крепления к перекладинам опор (4).
8. Кронштейны телескопические (7) располагаются лицевой стороной наружу, выдвигной частью к подголовнику. Прикрепить кронштейны к приваренным болтам рам подголовников (3) и опор (4) с помощью гаек М8 (12), подложив шайбы М8 (11).

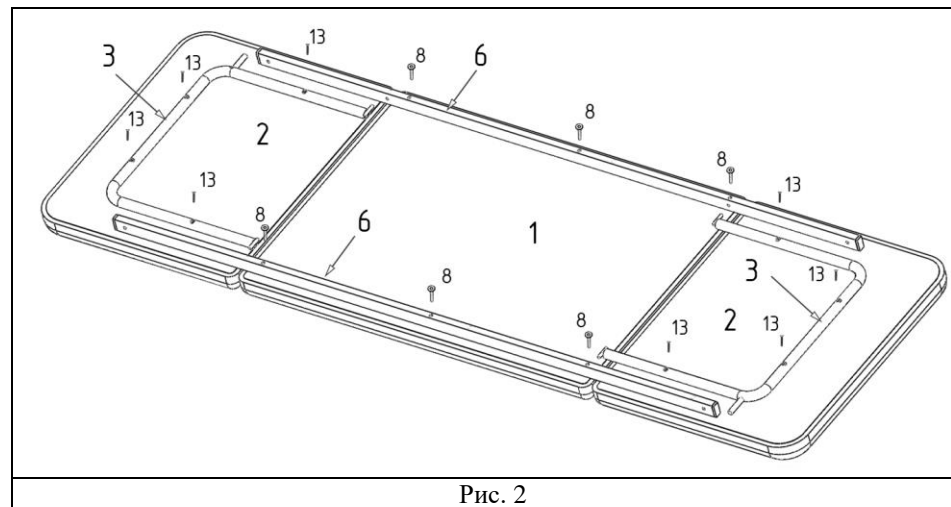


Рис. 2

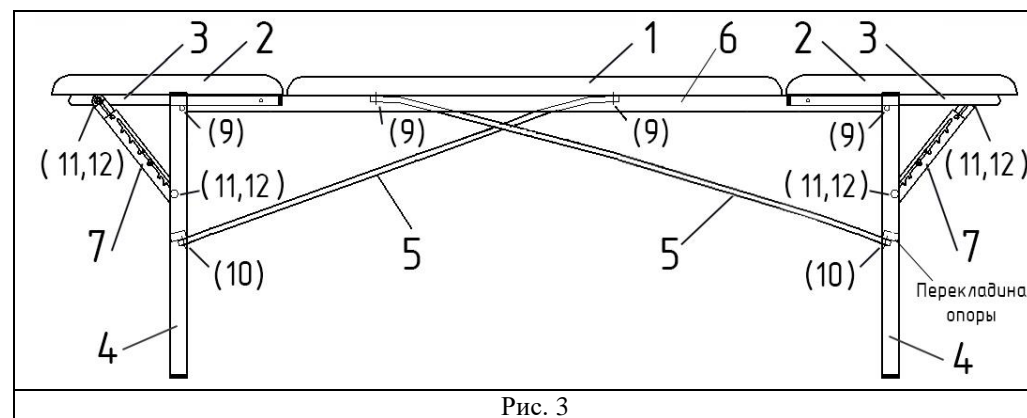


Рис. 3

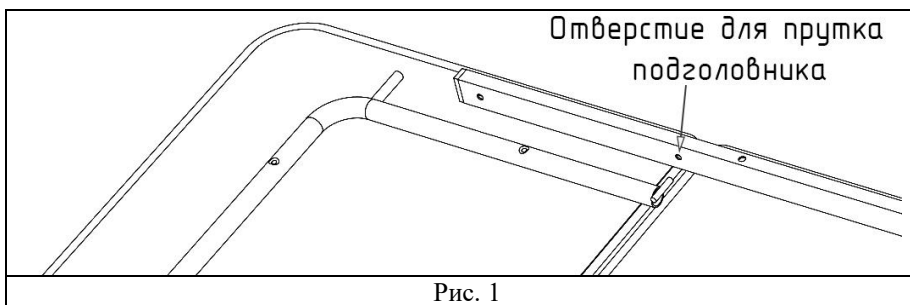


Рис. 1

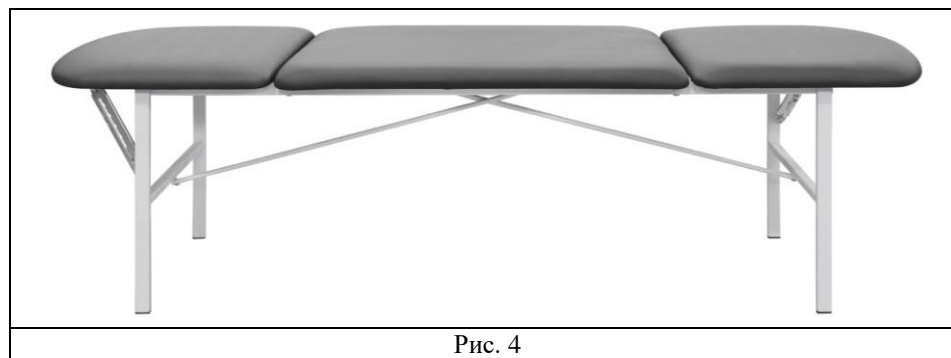


Рис. 4