

ОАО «Новоаннинский завод  
электро медицинской аппаратуры»



**Аппарат для УВЧ-терапии с аппликатором  
вихревых токов  
УВЧ-80-«НОВОАН-«ЭМА»**

НА 80-00-000  
ПАСПОРТ

г. Новоаннинский

**Настоящий паспорт предназначен для ознакомления с устройством аппарата для УВЧ-терапии с аппликатором вихревых токов УВЧ-80-«НОВОАН-«ЭМА» (в дальнейшем - аппарат) и руководства при его эксплуатации.**

**НЕ ПРИСТУПАЙТЕ К РАБОТЕ, НЕ ОЗНАКОМИВШИСЬ С ПАСПОРТОМ!**

## **1. НАЗНАЧЕНИЕ.**

1.1. Аппарат предназначен для местного лечебного воздействия электрическим или магнитным полем ультравысокой частоты (УВЧ) в клиниках терапевтического, неврологического, хирургического, психиатрического, акушерско-гинекологического профиля, а также в педиатрии.

1.2. Аппарат предназначен для работы при температурах окружающего воздуха от  $+10^{\circ}\text{C}$  до  $+35^{\circ}\text{C}$ , относительной влажности воздуха до 80% при температуре  $+25^{\circ}\text{C}$  и атмосферном давлении  $(750 \pm 30)$  мм рт. ст.

Вид климатического исполнения УХЛ категории 4.2 ГОСТ 15150, условия применения по группе 2 ГОСТ Р 50444.

Класс аппарата в зависимости от потенциального риска применения 2а по ГОСТ Р 51609-2000.

## **2. ОСНОВНЫЕ ТЕХНИЧЕСКИЕ ДАННЫЕ И ХАРАКТЕРИСТИКИ.**

2.1. Частота высокочастотных колебаний, создаваемых аппаратом  $27,12 \text{ МГц} \pm 0,16 \text{ МГц}$ .

2.2. Номинальная выходная мощность аппарата  $80 \text{ Вт} \pm 16 \text{ Вт}$ .

2.3. Выходная мощность аппарата регулируется дискретно семью ступенями. На первой ступени она не превышает  $10 \text{ Вт} \pm 2 \text{ Вт}$ , на последней ступени соответствует  $80 \pm 16 \text{ Вт}$ .

2.4. Аппарат работает от сети переменного тока частотой 50 Гц с номинальным напряжением 220 В при допустимых отклонениях напряжения сети от  $\pm 10\%$ .

2.5. Время установления рабочего режима с момента включения не более 3 мин.

**ВНИМАНИЕ! Аппарат допускает продолжительный режим работы в течении 6 часов с циклом: 20 минут работы при наибольшей выходной мощности и 10 минут перерыв при выключенном высокочастотном генераторе без выключения аппарата из сети.**

2.6. Средняя наработка на отказ не менее 2600 ч.

2.7. Средний срок службы аппарата не менее 6 лет.

2.8. Мощность, потребляемая аппаратом от сети, не должна превышать 550 В·А.

2.9. По защите от поражения электрическим током аппарат выполнен по классу защиты 1 типа ВF.

2.10. Таймер измерения длительности процедуры обеспечивает интервал времени 0-99 минут с дискретностью 1 минута.

2.11. Габаритные размеры (без держателей электродов), (мм): 610 x 350 x 330

2.12. Масса аппарата не более 25 кг, а в комплекте поставки не более 28 кг.

## 4. УСТРОЙСТВО И ПРИНЦИП РАБОТЫ АППАРАТА.

### 4.1. УСТРОЙСТВО АППАРАТА.

4.1.1. Аппарат состоит из следующих частей: электронного блока, электрододержателей, электродов (апликатор вихревых токов).

4.1.2. Электронный блок аппарата находится в металлическом корпусе. Детали и элементы схемы смонтированы на шасси, к которому прикреплена панель управления.

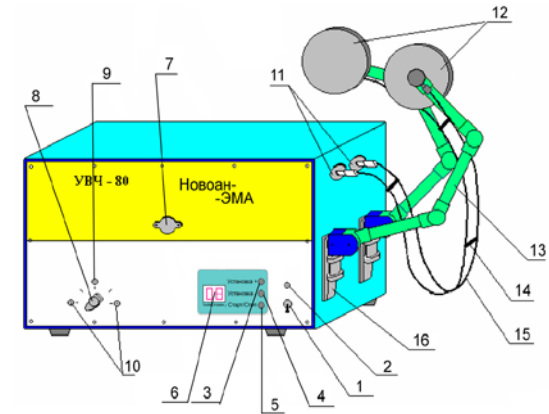


Рис.1. Общий вид аппарата УВЧ-80-«НОВОАН-«ЭМА».

1 - тумблер «Сеть», 2 – светодиод включения сети, 3,4 – кнопки установки таймера «+» и «-», 5 – кнопка таймера «Старт-Стоп», 6 – индикатор таймера, 7 - заглушка подстройки частоты, 8 – переключатель «МОЩНОСТЬ», 9 – светодиод режима работы, 10 - сигнальные лампы «Мощность», 11 – разъем, 12 – электроды, 13 – электрододержатели, 14 – фиксатор, 15 – провод, 16 – кронштейн.

4.1.3. На панели управления находится: тумблер включения аппарата (1) СЕТЬ, над которым расположен светодиод включения сети (2), загорающийся при включении аппарата; переключатель (8) МОЩНОСТЬ, служащий для включения высокочастотного генератора; сигнальные светодиоды (10) зеленого цвета, сигнализирующие о работе высокочастотного генератора и блока автоподстройки; расположенный над переключателем светодиод режима работы (9) красного цвета, сигнализирующий о нарушении порядка включения аппарата; таймер (5) для установки заданной длительности процедуры; заглушка отверстия (7), открывающая доступ к конденсатору настройки частоты.

4.1.4. На правой боковой стенке корпуса крепятся держатели электродов (13). Здесь же находятся выходные гнезда (11) для присоединения к аппарату проводов (15) для электродов (12). На одном конце проводов для электродов находятся штыри, которые вставляются в выходные гнезда, на другом конце - наконечники с резьбой для ввинчивания электродов. Провода (15) вставляются в пазы фиксаторов (14).

4.1.5. Корпус аппарата снабжен вентиляционными отверстиями.

4.1.6. Все детали и элементы электронного блока аппарата крепятся на шасси, доступ к которому открывается при снятии корпуса.

#### 14. УЧЕТ ТЕХНИЧЕСКОГО ОБСЛУЖИВАНИЯ.

Дата	Вид технического обслуживания	Замечания о техническом обслуживании	Должность, фамилия и подпись ответственного лица

#### 15. УЧЕТ НЕИСПРАВНОСТЕЙ ПРИ ЭКСПЛУАТАЦИИ.

Дата и время отказа облучателя. Режимы работы.	Характер неисправности.	Причины неисправности. Количество часов работы отказавшего элемента.	Принятые меры по устранению неисправности.	Должность, фамилия и подпись лица, ответственного за устранение неисправности.	Примечание.

образом, чтобы исключался их контакт с телом ПАЦИЕНТА, а также проводящими или поглощающими энергию предметами;

- необходимо регулярно контролировать возможное повреждение изоляции АППЛИКАТОРА и его кабелей;
- запрещается вскрывать корпус, производить пайку элементов электрической схемы при включении в сеть аппарата, производить замену электродов и вынимать провода из гнезд аппарата при включенной мощности аппарата;
- пациент не должен иметь соприкосновения с посторонними заземленными металлическими предметами;
- запрещается обслуживающему персоналу устранять какие-либо неисправности. При обнаружении неисправности обслуживающий персонал обязан отключить аппарат от сети и вызвать специалиста ремонтного предприятия системы "Медтехника".;
- суммарное время пребывания обслуживающего медперсонала в зоне ближе 1 м от активного (с включенной ступенью мощности) аппарата не должно превышать 6 ч за рабочую смену.
- лица, не связанные с обслуживанием аппарата, могут находиться в течении всей рабочей смены в зоне не ближе 2 м от активного аппарата;

5.4. При ремонте аппарата необходимо соблюдать следующие меры предосторожности:

- к работе по ремонту аппарата должны допускаться лица, прошедшие специальное обучение и имеющие группу допуска не ниже 3 ;
- число лиц, занятых ремонтом, должно быть не менее двух;
- рабочее место должно быть снабжено диэлектрическим ковриком;
- рабочий инструмент должен иметь изолированные ручки;
- замена неисправных элементов должна производиться только при отключенном от сети аппарате;
- суммарное время работы ремонтного персонала с активным аппаратом не должно превышать 2 ч в смену.

## 9. ТЕХНИЧЕСКОЕ ОБСЛУЖИВАНИЕ И ПЕРИОДИЧЕСКИЙ КОНТРОЛЬ РАБОТОСПОСОБНОСТИ АППАРАТА.

### 9.1. Общие указания.

9.1.1. Техническое обслуживание и периодический контроль работоспособности производится с целью обеспечения бесперебойного действия, повышения эксплуатационной надежности и эффективности использования аппарата.

9.1.2. Техническое обслуживание и периодический контроль осуществляется ремонтными предприятиями системы "Медтехника".

9.1.3. При техническом обслуживании и периодическом контроле необходимо руководствоваться разделом "Указание мер безопасности" настоящего паспорта.

9.2. Периодичность технического обслуживания и контроль работоспособности.

9.2.1. Проверка работоспособности, проверка электрических цепей производится один раз в год после окончания гарантийного срока специализированными предприятиями системы "Медтехника".

9.2.2. Очистка аппарата от пыли внутри производится через каждые 1000 ч работы.

9.3. Проверка работоспособности.

9.3.1. Поставьте с правой стороны аппарата установки измерения мощности высокой частоты (фантом измерительный Ф1). Подключите аппарат к блоку нагрузок установки УИМ-ВЧ.

9.3.2. Подготовьте аппарат и установку измерения мощности согласно соответствующему разделу настоящего паспорта и эксплуатационной документации на установки УИМ-ВЧ.

9.3.3. Замерьте мощность генератора при положениях ручки переключателя МОЩНОСТЬ в положениях "1" и "7". Она должна быть соответственно не более  $10 \text{ Вт} \pm 2 \text{ Вт}$  и  $80 \text{ Вт} \pm 16 \text{ Вт}$  при напряжении сети равном 220 В.

9.3.4. Все неисправности и работы, связанные с техническим обслуживанием, должны быть отмечены в таблицах: "Учет неисправностей при эксплуатации" и "Учет технического обслуживания".

## 10. СВИДЕТЕЛЬСТВО О ПРИЕМКЕ.

Аппарат для УВЧ-терапии с аппликатором вихревых токов УВЧ-80-«НОВОАН-«ЭМА»,

заводской номер \_\_\_\_\_, соответствует техническим требованиям ТУ 9444-008-34711238-01 и признан годным для эксплуатации.

Дата выпуска \_\_\_\_\_

Контролер ОТК \_\_\_\_\_

## **ВНИМАНИЕ !**

1. При всех манипуляциях с электродами и электрододержателями не применяйте чрезмерных усилий, следите за параллельностью кабелей электродов: они должны находиться в пазах фиксаторов; перекрещивание проводов не допустимо.

2. При переключении ручкой переключателя «МОЩНОСТЬ» на следующую ступень необходимо выдерживать паузу длительностью не менее 3-х секунд.

3. Если при включении кнопки таймера «Старт-Стоп» на панели управления загорается светодиод (9) красного цвета, расположенный над ручкой переключателя «МОЩНОСТЬ», то это свидетельствует о неправильном включении аппарата. Установите переключатель «МОЩНОСТЬ» в положение "0".

6.7. Вставьте вилку сетевого шнура в розетку.

6.8. Включите аппарат тумблером (1) СЕТЬ, при этом на панели управления загорается светодиод включения сети (2). Дать аппарату прогреться в течение 2 мин.

6.9. Ручка переключателя (8) «МОЩНОСТЬ» должна находиться в положении «0».

Переключатель (8) «МОЩНОСТЬ» имеет восемь положений: «0» - аппарат выключен, «1» - выходная мощность  $10 \text{ Вт} \pm 2 \text{ Вт}$ , «7» - выходная мощность  $80 \text{ Вт} \pm 16 \text{ Вт}$ .

Аппарат исключает возможность подачи мощности в выходную цепь, пока переключатель «МОЩНОСТЬ» не будет установлен в нулевое положение.

## **ВНИМАНИЕ!**

1. Работоспособность аппарата проверяется на ступенях мощности не выше третьей.

2. Работать на ступенях "4"... "7" можно только при проведении процедур, когда аппарат нагружен на пациента (см.раздел "Порядок работы").

6.10. Кнопкой установки таймера (3) «+» установите необходимое время проведения процедуры (при необходимости скорректировать заданное время кнопкой установки таймера (4) «-»).

6.11. Для начала процедуры нажмите кнопку таймера (5) «Старт-Стоп», о начале отсчета времени проведения процедуры свидетельствует мигание точки в нижнем углу индикатора таймера (6).

6.12. Включите высокочастотный генератор, переведя ручку переключателя (8) «МОЩНОСТЬ» из положения «0» в положение «1», при этом на панели управления загорится зеленым цветом светодиод режима работы (9) и начнет работу система автоматической настройки выходного контура, о чем свидетельствует попеременное мигание сигнальных ламп (10) зеленого цвета.

6.13. Визуально убедитесь в наличии поля УВЧ, для чего внесите индикатор настройки в промежуток между рабочими поверхностями электродов. Аппарат работает нормально, если светиться лампа индикатора настройки.

П р и м е ч а н и е. Если лампа индикатора настройки сразу не светится, необходимо повернуть индикатор настройки вокруг его оси, с тем чтобы ускорить процесс ионизации газа лампы индикатора настройки.

6.14. Окончание выполнения процедуры происходит автоматически по истечении установленного времени или нажатием кнопки таймера (5) «Старт-Стоп». Окончание процедуры сопровождается звуковым сигналом и прекращается попеременное мигание сигнальных ламп (10) зеленого цвета.

6.15. Визуально убедитесь в отсутствии поля УВЧ, для чего внесите индикатор настройки в промежуток между рабочими поверхностями электродов. Аппарат работает нормально, если лампа индикатора не светится.

6.16. После окончания процедуры установите ручку переключателя «МОЩНОСТЬ» в положение «0». Выключите аппарат с помощью тумблера (1) «Сеть».

## ВНИМАНИЕ!

Учитывая, что основная выходная мощность аппарата рассчитана на работу с электродами, лечебное воздействие аппликатора вихревых токов ЭВТ-1 начинается со второй ступени.

## Приложение В.

### ЖУРНАЛ УЧЕТА НАРАБОТОК, ПОВРЕЖДЕНИЙ И ОТКАЗОВ.

Наименование и обозначение (изделия)  
Предприятие-изготовитель  
Заводской номер  
Дата выпуска  
Предприятие-потребитель (опорный пункт)  
Дата начала работы  
Условия эксплуатации  
Параметры режима работы  
Ответственный за регистрацию повреждений, отказов

Дата, смена	Продолжительность работы до отказа (час)	Внешнее проявление отказа и его причина	Способ устранения повреждения, отказа	Время постановления (час)	Дополнительные сведения об отказе(отказавшая сборочная единица, деталь)	Подпись лиц зарегистрировавших повреждение, отказ и устранивших отказ	Примечание

ПРИМЕЧАНИЕ. Таблицу заполнить во время эксплуатации аппарата.

### 3. КОМПЛЕКТ ПОСТАВКИ.

3.1. В комплект поставки аппарата входят изделия и документы, перечисленные в табл. 1.  
Таблица 1.

Наименование	Обозначение док умента	Количество, шт.
1. Аппарат для УВЧ-терапии с аппликатором вихревых токов УВЧ-80-«НОВОАН-«ЭМА»	НА 80-00-000	1
2. Держатель электродов	тД 6.152.000	2
3. Провод	НА70-60-00	2
4. Фиксатор	Э70-00-03	5
5. Индикатор настройки УВЧ-аппаратов	ЭНУ 7-54В	1
Сменные части:		
6. Электрод диаметром 50 мм	НА 70-74-00	2
7. Электрод диаметром 80 мм	Э 70-66-00	2
8. Электрод диаметром 113 мм	Э70-64-00	2
9. Аппликатор вихревых токов ЭВТ-1	Э 77-00-00	1
Запасные части:		
10. Вставка плавкая ВП2Б-1-4А	АГО.481.304 ТУ	2
Эксплуатационная документация:		
11. Паспорт	НА 80-00-000 ПС	1

### Приложение Б.

ОАО «Новоаннинский завод электромедицинской аппаратуры»

403953, Волгоградская обл., г.Новоаннинский,  
пер. Красные Баррикады, 32.  
Факс: (84447) 3-48-30, 3-46-68  
Телефоны: ген. директор: 3-48-30,  
гл. бухгалтер: 3-50-71, отд. сбыта: 3-48-71.  
[WWW.nzema.ru](http://WWW.nzema.ru) E-mail: nzema@narod.ru

#### ТАЛОН № 2

на ремонт в течение гарантийного срока  
аппарата для УВЧ-терапии с аппликатором вихревых токов  
УВЧ-80-«НОВОАН-«ЭМА»

Заводской номер \_\_\_\_\_  
Дата выпуска \_\_\_\_\_  
Приобретен \_\_\_\_\_  
(дата, подпись и штамп торгующей организации)  
Введен в эксплуатацию \_\_\_\_\_  
(дата, подпись)  
Владелец и его адрес \_\_\_\_\_  
\_\_\_\_\_

Выполнены работы по устранению неисправностей:

Механик \_\_\_\_\_ Владелец \_\_\_\_\_  
(подпись) (подпись)

«УТВЕРЖДАЮ»  
Руководитель ремонтного  
предприятия \_\_\_\_\_  
(наименование предприятия)

(Ф.И.О., подпись)  
« \_\_ » \_\_\_\_\_ 201 \_ г.

М.П.

Линия отреза

КОРЕШОК ТАЛОНА № 2  
на ремонт в течение гарантийного срока  
аппарата для УВЧ-терапии с аппликатором вихревых токов  
УВЧ-80-«НОВОАН-«ЭМА»

Талон изъят « \_\_ » \_\_\_\_\_ 201 \_ г.

Руководитель предприятия \_\_\_\_\_  
(Ф.И.О., подпись)

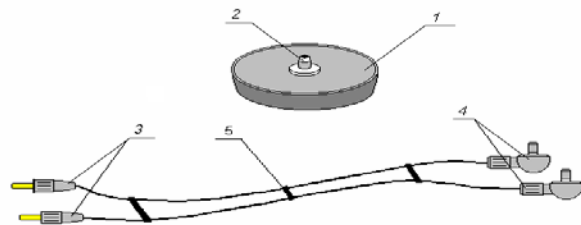


Рис. 2. 1 – корпус электрода, 2 – место крепления электрода, 3 – ножка штепсельная, 4 – разъем, 5 – фиксатор.

#### 4.2. ПРИНЦИП РАБОТЫ АППАРАТА.

4.2.1. Аппарат представляет собой генератор высокочастотных колебаний частотой  $27,12 \text{ МГц} \pm 0,16 \text{ МГц}$ . Высокочастотные колебания, вырабатываемые генератором, поступают в выходной контур, служащий для согласования генератора с нагрузкой. Настройку выходного контура осуществляет электродвигатель, которым управляет блок автоподстройки, служащий для автоматической настройки выходного контура в резонанс.

#### 5. УКАЗАНИЯ МЕР БЕЗОПАСНОСТИ.

5.1. По электробезопасности аппарат соответствует требованиям ГОСТ Р 50267.0 и выполнен по классу защиты 1 типа ВF.

5.2. К работе с аппаратом допускаются лица, изучившие настоящий паспорт, инструкцию по технике безопасности при работе с изделиями данного вида, а также прошедшие аттестацию и инструктаж по безопасности труда.

5.3. При эксплуатации аппарата необходимо соблюдать меры предосторожности:

- перед включением аппарата в сеть обслуживающий персонал обязан визуально проверить исправность сетевого провода;
- дежурный электромонтер учреждения, в котором эксплуатируется аппарат, обязан периодически (не реже одного раза в месяц) проверять исправность шин заземления;
- при проведении процедуры коротковолновой терапии может нарушиться работа некоторых имплантированных электрических устройств, например кардиостимуляторов. В случае сомнений следует проконсультироваться с лечащим врачом;
- процедуру проводят через один или несколько слоев ткани, желательна х/б;
- работоспособность других подключенных к ПАЦИЕНТУ изделий может нарушаться во время процедуры коротковолновой терапии;
- коротковолновая терапия не должна применяться при наличии у ПАЦИЕНТА пониженной тепловой чувствительности в области воздействия, если только вопрос не согласован с лечащим врачом;
- части тела ПАЦИЕНТА, содержащие металлические имплантаты (например, металлический штифт), не должны подвергаться воздействиям, если только не используется специальная техника;
- слуховые приборы должны быть удалены;
- при проведении процедуры не следует пользоваться кроватями и креслами с металлическими рамами или имеющими большую емкость относительно земли токопроводящими частями, которые могут создавать нежелательные пути прохождения тока высокой частоты;
- соединительные кабели АППЛИКАТОРОВ следует располагать таким

### Приложение А. ОАО «Новоаннинский завод электромедицинской аппаратуры»

403953, Волгоградская обл., г.Новоаннинский,  
пер. Красные Баррикады, 32.  
Факс: (84447) 3-48-30, 3-46-68  
Телефоны: ген. директор: 3-48-30.  
гл. бухгалтер: 3-50-71. отдел сбыта: 3-48-71.  
[WWW.nzema.ru](http://WWW.nzema.ru) E-mail: nzema@narod.ru

#### ТАЛОН № 1

на ремонт в течение гарантийного срока  
аппарата для УВЧ-терапии с аппликатором вихревых токов  
УВЧ-80-«НОВОАН-«ЭМА»

Заводской номер \_\_\_\_\_  
Дата выпуска \_\_\_\_\_  
Приобретен \_\_\_\_\_  
(дата, подпись и штамп торгующей организации)  
Введен в эксплуатацию \_\_\_\_\_  
(дата, подпись)  
Владелец и его адрес \_\_\_\_\_

Выполнены работы по устранению неисправностей:

Механик \_\_\_\_\_ Владелец \_\_\_\_\_  
(подпись) (подпись)

«УТВЕРЖДАЮ»

Руководитель ремонтного  
предприятия \_\_\_\_\_  
(наименование предприятия)

(Ф.И.О., подпись)

«\_\_» \_\_\_\_\_ 201\_\_ г.

М.П.

Линия отреза

КОРЕШОК ТАЛОНА № 1  
на ремонт в течение гарантийного срока  
аппарата для УВЧ-терапии с аппликатором вихревых токов  
УВЧ-80-«НОВОАН-«ЭМА»

Талон изъят «\_\_» \_\_\_\_\_ 201\_\_ г.

Руководитель предприятия \_\_\_\_\_  
(Ф.И.О., подпись)



## 6. ПОДГОТОВКА АППАРАТА К РАБОТЕ.

- 6.1. Извлеките аппарат из упаковки и расконсервируйте его.
- 6.2. Произведите полную санитарную обработку аппарата слегка влажной тканью, не допуская попадания влаги внутрь аппарата. Затем протрите насухо мягкой тканью.
- 6.3. Наружные поверхности аппарата, электрододержатели, электроды и аппликатор обработайте 3%-ым раствором перекиси водорода по ГОСТ 177 с добавлением 0,5% моющего средства по ГОСТ 25644 или 1% раствором хлорамина Б технического по ТУ 6-01-4689387-16-89.
- 6.4. Проверьте работоспособность аппарата в предполагаемом режиме лечебного воздействия. Аппарат эксплуатируется в одном из двух режимов лечебного воздействия с применением:
  - 1) электродов;
  - 2) аппликатора вихревых токов ЭВТ-1.
- 6.5. Установите тумблер 1 СЕТЬ переключателя сети и ручку переключателя (8) МОЩНОСТЬ в выключенное положение (см. рис. 1).

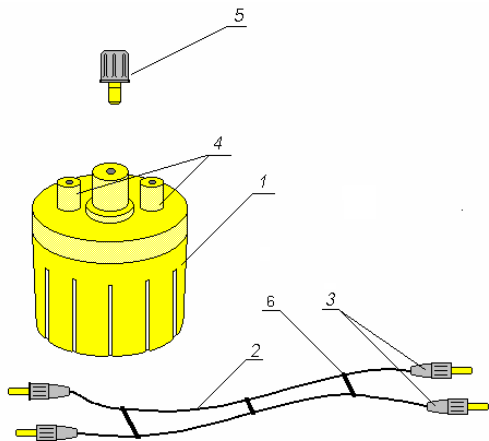


Рис. 3. Аппликатор вихревых токов ЭВТ-1.

1 - корпус, 2 – провод, 3 – ножка штепсельная, 4 – разъемы, 5 – винт, 6 – фиксатор.

### **ВНИМАНИЕ! ЗАПРЕЩАЕТСЯ ЭКСПЛУАТАЦИЯ АППАРАТА ПРИ НЕРАБОТАЮЩЕМ ВЕНТИЛЯТОРЕ ОХЛАЖДЕНИЯ.**

- 6.6. Возьмите из комплекта аппарата электрододержатели, электроды, провод, фиксаторы:
  - 1) закрепите держатели электродов в кронштейнах аппарата;
  - 2) установите электроды диаметром 113 мм в держателях электродов, расположив электроды на расстоянии 6 см друг от друга;
  - 3) с помощью проводов соедините электроды с выходными гнездами аппарата;
  - 4) убедитесь, что провода расположены параллельно друг другу, находятся в пазах фиксаторов и не касаются корпуса аппарата.

## 11. ГАРАНТИИ ИЗГОТОВИТЕЛЯ.

11.1. Изготовитель гарантирует соответствие аппарата требованиям ТУ 9444-008-34711238-01 при условии соблюдения потребителем правил монтажа, ввода в действие и эксплуатацию, установленных в настоящем паспорте.

11.2. Гарантийный срок эксплуатации - 12 месяцев со дня продажи аппарата.

Предприятие - изготовитель обязуется в течение гарантийного срока безвозмездно устранять дефекты или заменять вышедшие из строя части аппарата, либо весь аппарат по предъявлении гарантийного талона.

При нарушении пломб на аппарате, механических повреждениях, а также при эксплуатации аппарата с нарушением правил руководства по эксплуатации аппарат с гарантии снимается и ремонт производится за счет потребителя.

## 12. СВЕДЕНИЯ О РЕКЛАМАЦИЯХ.

12.1. В случае отказа аппарата в работе или неисправности его в период гарантийных обязательств, а также обнаружения некомплектности при первичной приемке, потребитель должен выслать в адрес завода-изготовителя письменное сообщение со следующими данными:

- тип аппарата, заводской номер, дата выпуска;
- наличие заводских пломб;
- характер дефекта (или некомплектность);
- адрес и номер телефона.

12.2. Все представленные рекламации регистрируются потребителем в табл.3.

Таблица 3.

Дата отказа или возникновения неисправности	Кол-во часов работы аппарата до возникновения неисправности	Краткое содержание неисправности	Дата направления рекламации	Меры, принятые по умолчанию	Примечание

## 13. СВЕДЕНИЯ О КОНСЕРВАЦИИ, УПАКОВКЕ И ХРАНЕНИИ.

13.1. Аппарат законсервирован в соответствии с требованиями ГОСТ 9.014 и ТУ 9444-008-34711238-01.

Предельный срок защиты без переконсервации - 5 лет.

13.2. Аппарат упакован в соответствии с требованиями ТУ.

13.3. Аппарат должен храниться в закрытом помещении при температуре от +5 до +40 °С и относительной влажности до 80% при температуре +25 °С.

13.4. Воздух в помещении не должен содержать примесей вызывающих коррозию.

6.17. Проверка работоспособности аппарата в режиме лечебного воздействия с применением аппликатора вихревых токов ЭВТ-1 выполняется так же, как и с электродами. При выполнении п.п.6.13 и 6.15 индикатор настройки подносить к месту крепления провода с аппликатором.

6.18. Аппликатор вихревых токов ЭВТ-1 представляет собой колебательный контур, настроенный на частоту  $27,12 \text{ МГц} \pm 0,16 \text{ МГц}$ .

6.19. В ЭВТ-1 для воздействия на большие участки тела пациента используется магнитное поле катушки.

6.20. ЭВТ-1 соединяется с выходными гнездами аппарата и закрепляется на одном из держателей электродов так же, как и конденсаторный электрод.

6.21. Для проведения процедуры ЭВТ-1 устанавливается торцевой стороной на расстоянии не более 5 мм от большого участка тела пациента.

## 7. ПОРЯДОК РАБОТЫ.

7.1. Общие положения.

7.1.1. Аппарат предназначен для эксплуатации одним специалистом средней или высшей медицинской квалификации, имеющим опыт проведения физиотерапевтических процедур.

7.1.2. Процедуры проводятся в соответствии с предписанием врача.

7.1.3. Перед проведением процедуры обязательна санитарная обработка рабочей (контактируемой) поверхности электродов и аппликатора путем двукратного протирания салфеткой из бязи, смоченной 1%-ным раствором хлорамина Б технического по ТУ 6-01-4689387-16-89.

Салфетки перед употреблением должны быть отжаты. После санитарной обработки электроды и аппликатор должны быть насухо протерты чистой салфеткой.

7.1.4. С пациента необходимо снять все металлические предметы (часы, кольца, серьги и др.), находящиеся в области воздействия.

Воздействовать электрическим полем УВЧ можно через сухую одежду, мажевые и сухие гипсовые повязки. Повязки, пропитанные гноем, кровью или растворами лекарственных веществ, перед воздействием заменить сухими.

7.1.5. Придайте пациенту удобное положение, которое он мог бы без напряжения сохранять до окончания процедуры.

### 7.2. Проведение процедур с применением электродов.

7.2.1. Вставьте вилку сетевого шнура в розетку, включите аппарат и прогрейте его в течение 2 мин.

7.2.2. Установите рабочую поверхность электродов к части тела пациента, подвергаемой процедуре.

7.2.3. Установите необходимый зазор между электродом и телом пациента.

7.2.4. Кнопкой установки таймера (3) «+» установите необходимое время проведения процедуры (при необходимости скорректировать заданное время кнопкой установки таймера (4) «-»).

7.2.5. Для начала процедуры нажмите кнопку таймера (5) «Старт-Стоп», о начале отсчета времени проведения процедуры свидетельствует мигание точки в нижнем углу индикатора таймера (6).

7.2.6. Включите высокочастотный генератор, переведя ручку переключателя «МОЩНОСТЬ» из положения "0" в положение «1». В дальнейшем ступень мощности выбирается с учетом требований процедуры и тепловых ощущений пациента.

Индикатором настройки проверьте наличие высокочастотного напряжения на электродах.

7.2.7. Окончание выполнения процедуры происходит автоматически по истечении установленного времени или нажатием кнопки таймера (5) «Старт-Стоп». Окончание процедуры сопровождается звуковым сигналом, продолжительностью 15 сек. (при необходимости его можно отключить нажатием кнопки (5) таймера «Старт-Стоп»).

7.2.8. По окончании процедуры переведите ручку переключателя «МОЩНОСТЬ» в положение "0" и освободите пациента от электродов. В этом положении аппарат готов к проведению следующей процедуры.

7.2.9. Если дальнейшего проведения процедур не предвидится, аппарат необходимо выключить.

### 7.3. Проведение процедур с применением аппликатора.

7.3.1. Вставьте вилку сетевого шнура в розетку, включите аппарат и прогрейте его в течение 2 мин.

7.3.2. Установите рабочую (торцевую) поверхность аппликатора вплотную к части тела пациента, подвергаемой процедуре.

### **ВНИМАНИЕ ! ПРИ ИСПОЛЬЗОВАНИИ АППЛИКАТОРА КАТЕГОРИЧЕСКИ ЗАПРЕЩАЕТСЯ РАБОТАТЬ НА СТУПЕНЯХ МОЩНОСТИ ВЫШЕ ТРЕТЬЕЙ.**

7.3.3. Кнопкой установки таймера (3) «+» установите необходимое время проведения процедуры (при необходимости скорректировать заданное время кнопкой установки таймера (4) «-»).

7.3.4. Для начала процедуры нажмите кнопку таймера (5) «Старт-Стоп», о начале отсчета времени проведения процедуры свидетельствует мигание точки в нижнем углу индикатора таймера (6)

7.3.5. Включите высокочастотный генератор, переведя ручку переключателя «МОЩНОСТЬ» из положения "0" в положение "1". В дальнейшем ступень мощности можно переводить в положения "2" и "3" в зависимости от требований процедуры и тепловых ощущений пациента.

### **ВНИМАНИЕ ! Переключение мощности с одной ступени на другую производить с выдержкой не менее 3-х секунд, во избежание выхода из строя переключателя.**

7.3.6. Окончание выполнения процедуры происходит автоматически по истечении установленного времени или нажатием кнопки таймера (5) «Старт-Стоп». Окончание процедуры сопровождается звуковым сигналом, продолжительностью 15 сек. (при необходимости его можно отключить нажатием кнопки (5) таймера «Старт-Стоп»).

7.3.7. По окончании процедуры переведите ручку переключателя «МОЩНОСТЬ» в положение "0" и освободите пациента от аппликатора. В этом положении аппарат готов к проведению следующей процедуры.

7.3.8. Если дальнейшего проведения процедур не предвидится, аппарат необходимо выключить.

## 8. ВОЗМОЖНЫЕ НЕИСПРАВНОСТИ И СПОСОБЫ ИХ УСТРАНЕНИЯ.

8.1. Перечень наиболее часто встречающихся или возможных неисправностей, вероятные причины и способы их устранения приведены в табл. 2.

Таблица 2.

Наименование неисправностей	Вероятная причина	Способ устранения
1. При включении аппарата тумблером «Сеть» не загорается светодиод включения сети.	Перегорела вставка плавкая.	Замените вставку плавкую.
2. При включении высокочастотного генератора переключателем «МОЩНОСТЬ» загорается красным цветом светодиод режима работы.	Перед включением высокочастотного генератора ручка переключателя «МОЩНОСТЬ» не находится в положении «0».	Переведите ручку переключателя «МОЩНОСТЬ» в положение «0», а затем в положение «1».
3. Отсутствует настройка выходного контура аппарата.	Велик зазор между электродом и пациентом.	Проверьте величину зазора.
4. Электрододержатели не фиксируются в заданном положении.	Ослабла затяжка шарниров.	Отрегулируйте затяжку шарниров.