

10 ГАРАНТИЙНЫЕ ОБЯЗАТЕЛЬСТВА

10.1 Изготовитель гарантирует соответствие тумбы техническим условиям ТУ ВУ 800017554.036-2006 при соблюдении потребителем правил транспортирования, эксплуатации и хранения.

10.2 Гарантийный срок эксплуатации - 24 месяцев со дня получения потребителем, но не более 30 месяцев со дня изготовления.

10.3 В течение гарантийного срока изготовитель безвозмездно ремонтирует изделие и его части при предъявлении паспорта по адресу:

225730, Беларусь, Пинский р-н, д. Пинковичи, ул. Полевая ,31б, к.4.

11 СВЕДЕНИЯ О РЕКЛАМАЦИЯХ

11.1 Предъявленные рекламации должны регистрироваться изготовителем и содержать сведения о принятых мерах.

11.2 Рекламация, полученная изготовителем, рассматривается в двухнедельный срок.

О принятых мерах письменно уведомляется потребитель.

ГАРАНТИЙНЫЙ ТАЛОН на ремонт (замену) в течение гарантийного срока

Тумба с мойкой ТМ01
заводской номер _____ ТУ ВУ 800017554.036-2006
Приобретена _____

_____, дата, подпись и штамп торгующей организации

Введена в эксплуатацию _____

_____, дата, подпись и штамп обслуживающей организации

Принята на гарантийное обслуживание ремонтным предприятием
_____ города _____

Подпись и печать
руководителя ремонтного
предприятия

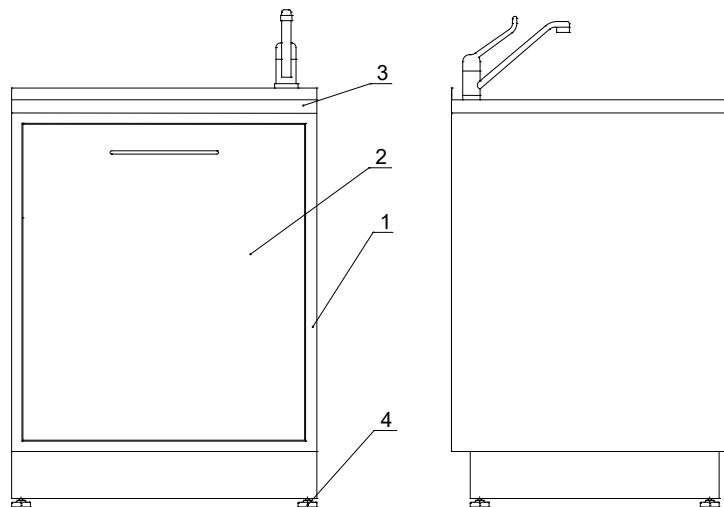
Подпись и печать
руководителя учреждения-владельца

СЗАО «БЕЛМЕДМАТЕРИАЛЫ»

ТУМБА С МОЙКОЙ ТМ01 (мойка чаша, оцинк. в полим.)

ТУ ВУ 800017554.036-2006

Паспорт
ТМ01-02.00.000 ПС



1. Корпус
2. Распашная дверь
3. Накладная мойка
4. Регулируемые опоры

Рисунок

1 НАЗНАЧЕНИЕ

1.1 Тумба с мойкой ТМ01-02 (накладная мойка-чаша) (в дальнейшем - тумба) предназначена для многофункционального использования в медицинских учреждениях.

1.2 Тумба предназначена для эксплуатации в условиях умеренного климата в закрытых помещениях при температуре окружающего воздуха от +10°C до +35°C и относительной влажности 80% при температуре +25°C.

2 ТЕХНИЧЕСКИЕ ДАННЫЕ

2.1 Габаритные размеры тумбы, мм, не более:

длина.....	650
ширина.....	590
высота.....	890

2.2 Размеры мойки-чаши, мм

длина.....	500
ширина.....	500
глубина.....	300

2.3 Масса, кг, не более..... 40

2.4 Срок службы, лет, не менее..... 5

3 КОМПЛЕКТ ПОСТАВКИ

В комплект поставки входит:

тумба	1 шт.;
паспорт	1 шт.

4 УСТРОЙСТВО И ПРИНЦИП РАБОТЫ

4.1 Тумба (см. рис. 1) представляет собой сборную конструкцию, выполненную из унифицированных элементов и состоящую из корпуса 1 с распашной дверью 2; накладной мойки 3; регулируемых опор 4.

Примечание - Предприятие оставляет за собой право с целью совершенствования конструкции вносить изменения, не влияющими на качество изделия.

5 ПОДГОТОВКА К РАБОТЕ

5.1 Тумба поставляется потребителю в упакованном виде. Распакуйте тумбу, очистите от пыли.

5.2 Осмотрите тумбу для определения ее состояния после транспортирования и хранения.

5.3 Выполните санитарную обработку тумбы путем протирания ее поверхностей салфеткой, смоченной раствором перекиси водорода с добавлением 0,5%-го раствора моющего средства типа «Лотос» или 1% раствором хлорамина (салфетка должна быть отжата).

6 ВОЗМОЖНЫЕ НЕИСПРАВНОСТИ И СПОСОБЫ ИХ УСТРАНЕНИЯ

6.1 Возможные неисправности приведены в таблице.

Наименование неисправности	Вероятная причина	Способ устранения
Появление люфтов в конструкции	Ослабло крепление узлов	Подтянуть болты и другие крепежные детали

7 ТРАНСПОРТИРОВАНИЕ И ХРАНЕНИЕ

7.1 Тумба в упаковке транспортируется в крытых транспортных средствах всех видов при температуре воздуха от -50°C до +50° С и относительной влажности воздуха 100% при температуре +25° С.

7.2 Хранить тумбу допускается в не отапливаемом помещении при температуре от -50°C до +40°C и относительной влажности воздуха не более 98% при температуре +25°C. Воздух помещения не должен содержать примесей, вызывающих коррозию.

8 СВИДЕТЕЛЬСТВО О ПРИЕМКЕ

Тумба с мойкой ТМ01, заводской номер _____ соответствует техническим условиям ТУ ВУ 800017554.036-2006 и признана годной для эксплуатации.

Дата выпуска_ 07. 2021г

_____ м.п.

Подпись ответственного за приемку_____

9 СВЕДЕНИЯ ОБ УПАКОВКЕ

Тумба с мойкой ТМ01, заводской номер _____ упакована согласно требованиям, предусмотренным в конструкторской документации.

Дата упаковки_ 07. 2021г.

Упаковку произвел _____ м.п.