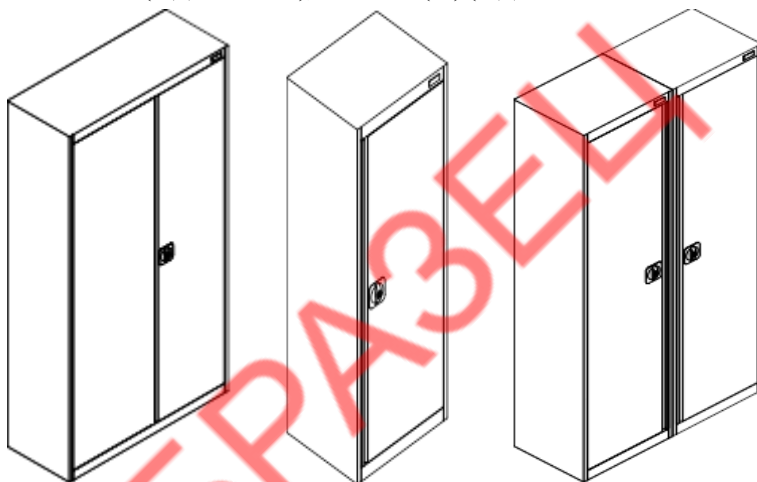


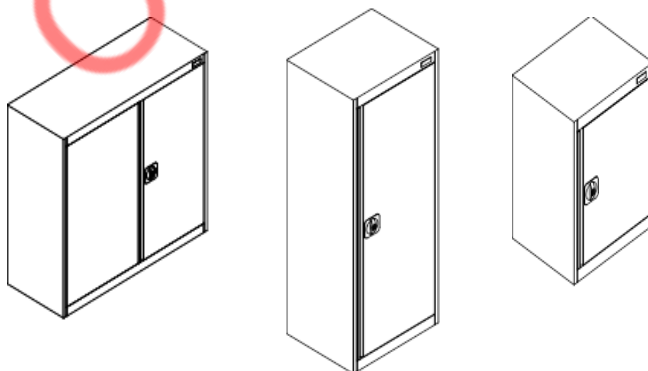


# ПАСПОРТ ИНСТРУКЦИЯ ПО СБОРКЕ Шкафы архивные серии ШХА (МД ШХА)

ШХА 850(50) (МД ШХА 850(50)), ШХА 850(40) (МД ШХА 850(40)),  
ШХА 900(50) (МД ШХА 900(50)), ШХА 900(40) (МД ШХА 900(40))  
ШХА 50 (МД ШХА 50), ШХА 50(40) (МД ШХА 50(40))  
ШХА 100 (МД ШХА 100), ШХА 100(40) (МД ШХА 100(40))



ШХА 2/850(50) (МД ШХА 2/850(50)), ШХА 2/850(40) (МД ШХА 2/850(40)),  
ШХА 2/900(50) (МД ШХА 2/900(50)), ШХА 2/900(40) (МД ШХА 2/900(40)), ШХА 50(40)/670 (МД ШХА  
50(40)/670), ШХА 50(40)/1310 (МД ШХА 50(40)/1310),



## !!!ВНИМАНИЕ!!!

После вскрытия упаковки, перед началом сборки, проверьте наличие комплектующих согласно паспорта изделия!!!

Рекламации принимаются только при наличии этикетки с упаковки, паспорта- инструкции и листа комплектовщика!!!

Сохраняйте данную информацию до начала эксплуатации изделия!!!

## Содержание

1. Назначение изделия.
2. Технические характеристики и комплектность
3. Инструкция по сборке шкафов.
4. Указание мер безопасности. Транспортирование и хранение.
5. Гарантийные обязательства. Свидетельство о приёмке.

### 1. Назначение изделия.

Шкаф металлический напольный предназначен для хранения архивной документации, вещей, сумок, документов и т.д. в помещениях закрытого типа.

### 2. Технические характеристики.

2.1. Стандартная поставка- 1 разобранный шкаф в картонной коробке с необходимой фурнитурой.

Сборка - с помощью саморезов, винтов и гаек.

Угол открывания дверей не менее- 110 град.

Замок(стандартно)- ригельный с ручкой.

Покраска- краска полимерная порошковая, цвет(стандартно) светло серый RAL 7035, белый RAL 9016.

### Габаритные размеры и масса шкафов:

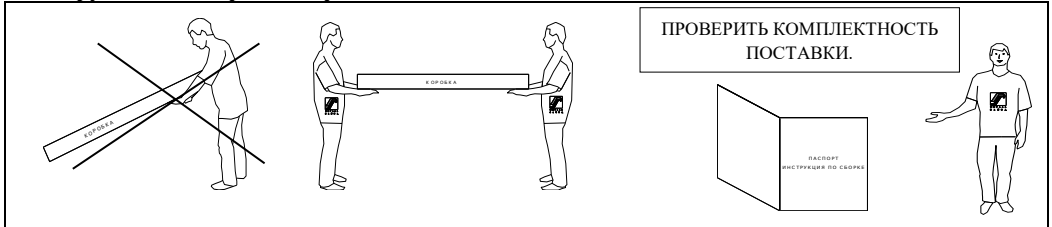
Модель шкафа	Масса нетто не более, кг	Габаритные размеры (высота x ширина x глубина), мм
ШХА (МД ШХА) 50(40)	28	1850 x 497 x 400
ШХА (МД ШХА) 50(40)/670	12	670 x 497 x 400
ШХА (МД ШХА) 50(40)/1310	19,5	1310 x 497 x 400
ШХА (МД ШХА) 50	32	1850 x 497 x 500
ШХА (МД ШХА) 100(40)	52	1850 x 994 x 400
ШХА (МД ШХА) 100	59	1850 x 994 x 500
ШХА (МД ШХА) 850(50)	45	1850 x 850 x 500
ШХА (МД ШХА) 850(40)	40,5	1850 x 850 x 400
ШХА (МД ШХА) 2/850(50)	24,5	920 x 850 x 500
ШХА (МД ШХА) 2/850(40)	23	920 x 850 x 400
ШХА (МД ШХА) 900(50)	47,5	1850 x 910 x 500
ШХА (МД ШХА) 900(40)	42,5	1850 x 910 x 400
ШХА (МД ШХА) 2/900(50)	22,5	920 x 910 x 500
ШХА (МД ШХА) 2/900(40)	23,5	920 x 910 x 400











## 2.2 Комплектность.

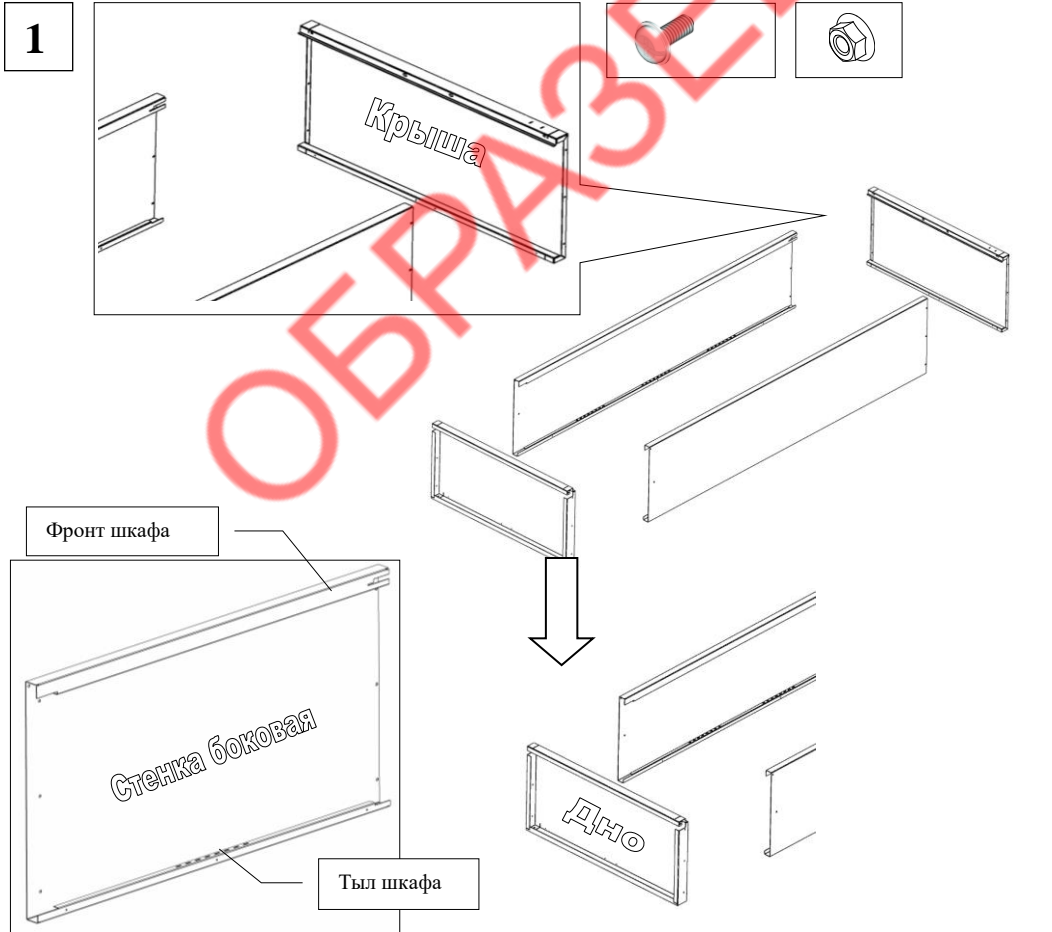
Детали	ШХА	ШХА	ШХА	ШХА	ШХА	ШХА	ШХА	ШХА
	(МД ШХА) 850(50)	(МД ШХА) 850(40)	(МД ШХА) 2/850(50)	(МД ШХА) 2/850(40)	(МД ШХА) 900(50)	(МД ШХА) 900(40)	(МД ШХА) 2/900(50)	(МД ШХА) 2/900(40)
Стенка боковая левая, шт.	1	1	1	1	1	1	1	1
Стенка боковая правая, шт.	1	1	1	1	1	1	1	1
Полка, шт.	3	3	1	1	4	4	1	1
Стенка задняя левая, шт.	1	1	1	1	1	1	1	1
Стенка задняя правая, шт.	1	1	1	1	1	1	1	1
Дверь левая, шт.	1	1	1	1	1	1	1	1
Дверь правая, шт.	1	1	1	1	1	1	1	1
Крыша, шт.	1	1	1	1	1	1	1	1
Дно, шт.	1	1	1	1	1	1	1	1
Уголок крепления, шт	-	-	2	2	-	-	2	2
Замок ригельный с ручкой, шт.	1	1	1	1	1	1	1	1
Ригель, шт.	2	2	2	2	2	2	2	2
Втулка ригеля, шт.	2	2	2	2	2	2	2	2
Саморез 4,8x13, шт.	20	20	16	16	20	20	16	16
Винт с прессшайбой М4x10, шт.	14	14	14	14	14	14	14	14
Гайка фланцевая М4, шт.	6	6	6	6	6	6	6	6
Защёлка магнитная, шт.	1	1	1	1	1	1	1	1
Петля фиксационная черная пластиковая (комплект), или петля дверная (комплект), шт.	2	2	2	2	2	2	2	2
Амортизатор-демпфер, шт.	3	3	2	2	3	3	2	2
Полкодержатель, шт.	12	12	4	4	16	16	4	4
Паспорт, шт.	1	1	1	1	1	1	1	1

Детали	ШХА (МД ШХА) 50(40)	ШХА (МД ШХА) 50(40)/670	ШХА (МД ШХА) 50(40)/1310	ШХА (МД ШХА) 50	ШХА (МД ШХА) 100(40)	ШХА (МД ШХА) 100
	Стенка боковая левая, шт.	1	1	1	1	2
Стенка боковая правая, шт.	1	1	1	1	2	2
Полка, шт.	4	1	2	4	8	8
Стенка задняя, шт.	1	1	1	1	2	2
Дверь левая, шт.	-	-	-	-	1	1
Дверь правая, шт.	1	1	1	1	1	1
Крыша, шт.	1	1	1	1	2	2
Дно, шт.	1	1	1	1	2	2
Замок ригельный с ручкой, шт.	1	1	1	1	2	2
Ригель, шт.	2	2	2	2	4	4
Втулка ригеля, шт.	2	2	2	2	4	4
Саморез 4,8x13, шт.	10	8	8	10	20	20
Винт с прессшайбой М4x10, шт.	14	14	14	14	26	26
Гайка фланцевая М4, шт.	10	10	10	10	18	18
Петля фиксационная черная пластиковая (комплект), или петля дверная (комплект), шт.	1	1	1	1	2	2
Амортизатор-демпфер, шт.	2	2	2	2	4	4
Полкодержатель, шт.	16	4	8	16	32	32
Паспорт, шт.	1	1	1	1	1	1

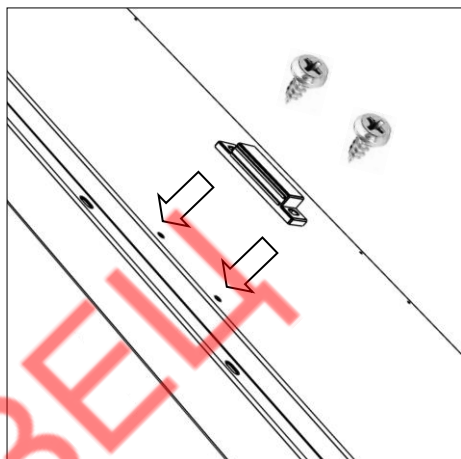
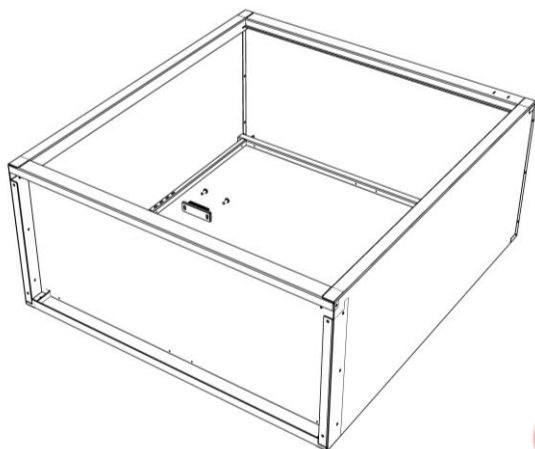
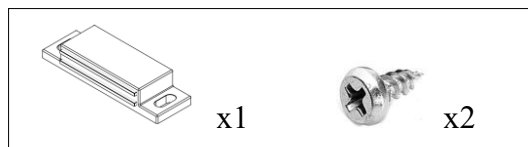
### 3. Инструкция по сборке шкафов.



 Саморез 4.8x14	 Полкодержатель	 Винт с прессшайбой M4x10	 Уголок крепления	 Защёлка магнитная	Петля фиксационная черная пластиковая или петля дверная (комплект)  ИЛИ    
 Втулка ригеля	 Амортизатор- демпфер		 Гайка фланцевая M4		



2

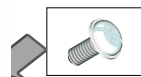
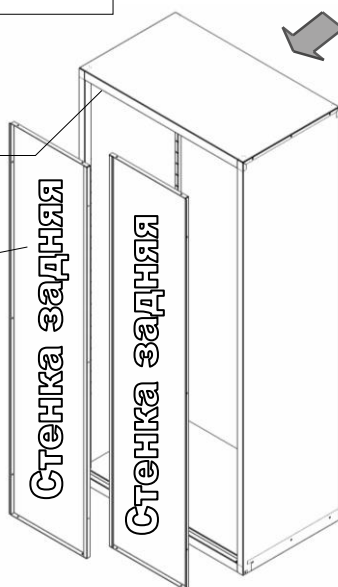
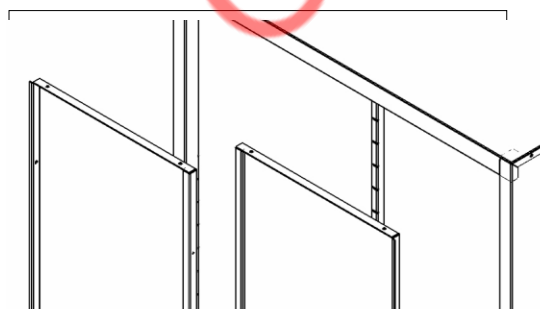


3

ШХА (МД ШХА) 850/900 (40)/(50)  
ШХА /2(МД ШХА /2) 850/900 (40)/(50)



Фронт шкафа

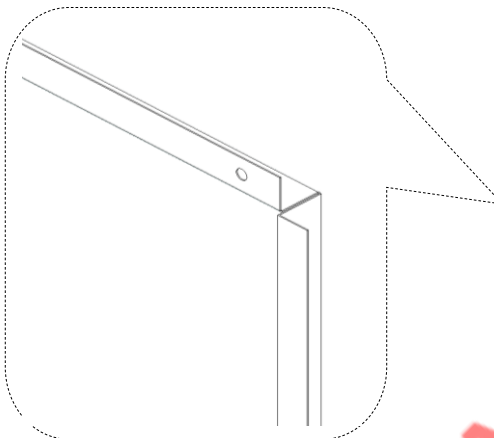


Стенка задняя

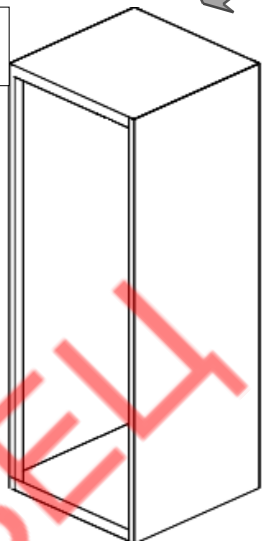
Стенка задняя

ШХА (МД ШХА) 50, ШХА (МД ШХА) 50(40)

ШХА (МД ШХА) 50/670/1310, ШХА (МД ШХА) 50(40)/670/1310

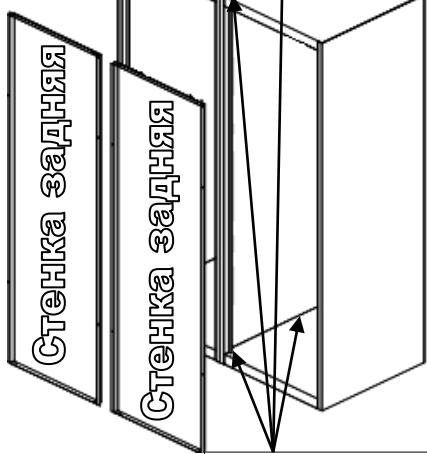


Стенка задняя



ШХА (МД ШХА) 100, ШХА (МД ШХА) 100(40)

ШХА (МД ШХА) 50/ 50(40),

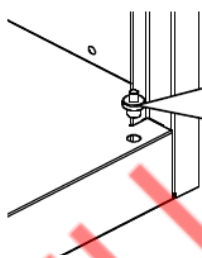
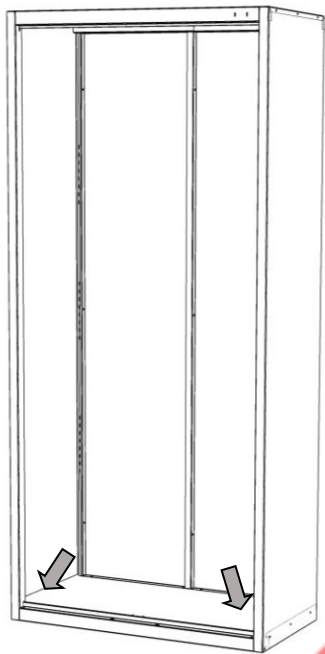
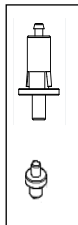


Стенка задняя

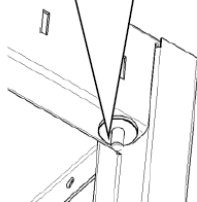
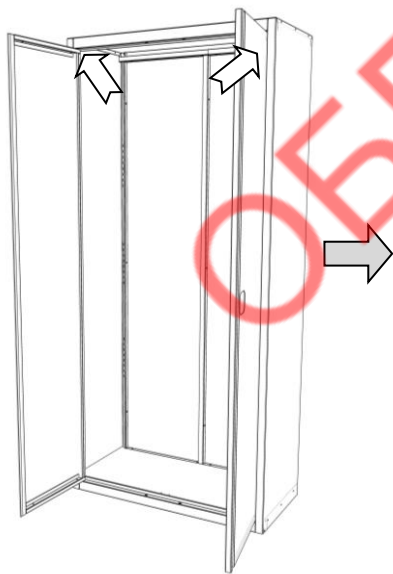
Стенка задняя

Положить шкаф на заднюю стенку и соединить в 4-х точках.

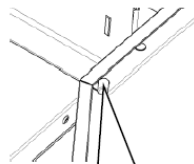
4



Вставить  
нижнюю  
ось в дно



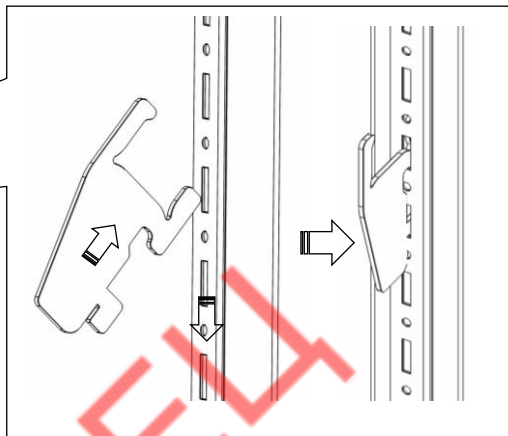
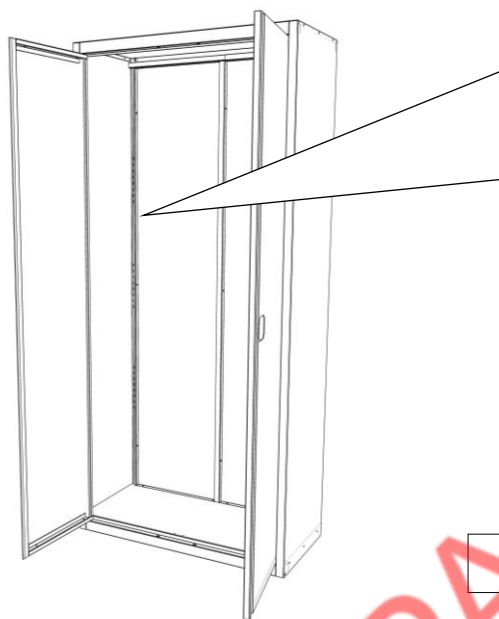
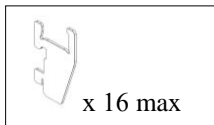
Вставить петлю  
пружинную в  
крышу



Установить  
дверь, вставить  
верхнюю ось до  
щелчка

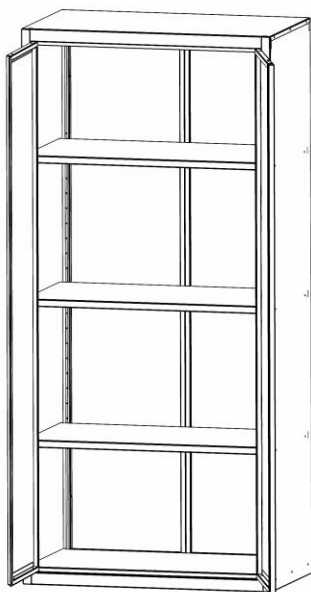
Установка дверей в шкафах ШХА  
50(40)/670, 50(40)/1310, 50(40), 50,  
100(40), 100 аналогична показанному  
на рисунке

5



Установить полки

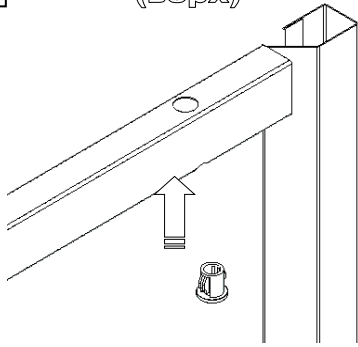
Установка полкодержателей и полок в шкафах ШХА 50(40)/670, 50(40)/1310, 50(40), 50, 100(40), 100 аналогична показанному на рисунке



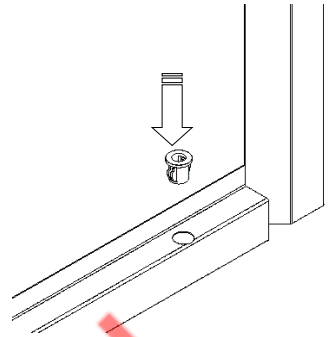


6

Дверь  
(верх)

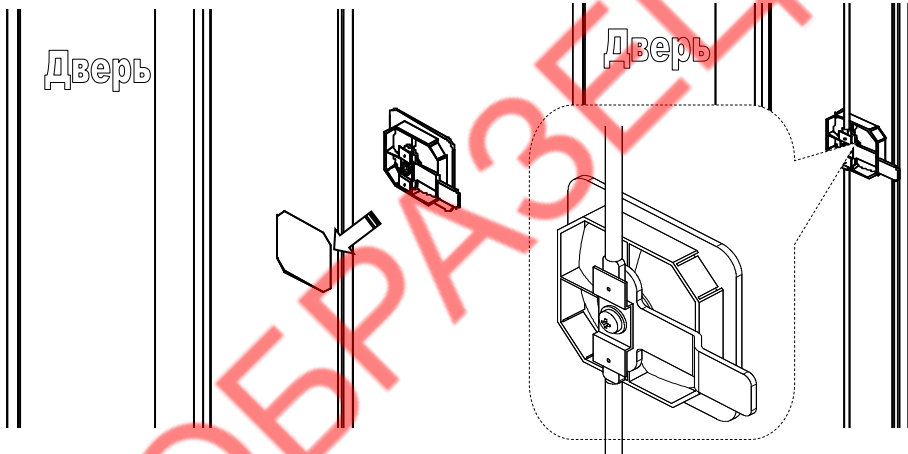


Дверь  
(низ)

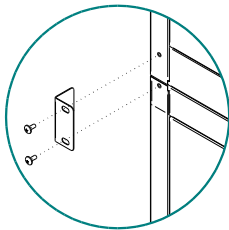


Дверь

Дверь



7



Шкаф ШХА 2

Шкаф ШХА

При установке шкафа ШХА/2 850/900 (40)/(50) на соответствующий по габаритам шкаф ШХА 850/900 (40)/(50) использовать уголок крепления в количестве 2 шт., как показано на рис.7. В качестве крепежа применять Винт с прессшайбой М4х10 (из комплекта фурнитуры шкафов).

**4. Указание мер безопасности. Транспортирование и хранение.**

- 4.1. Перед эксплуатацией шкафа необходимо внимательно ознакомиться с данным руководством. Запрещается использовать шкаф, собранный с отступлением от инструкции по сборке шкафов. Шкаф эксплуатировать только строго в вертикальном положении.
- 4.2. Расчётная распределённая нагрузка на каждую полку не превышает 60кг.
- 4.3. Хранить и транспортировать шкафы следует только в заводской упаковке. Складирование шкафов в упаковке друг на друга не более 6 штук. Транспортировать шкафы только в вертикальном положении.

**5. Гарантийные обязательства.**

- 5.1. Предприятие-изготовитель гарантирует нормальную работу шкафа при соблюдении потребителем условий эксплуатации, правил хранения и транспортировки, указанные в данном руководстве.
- 5.2. Завод принимает претензии по качеству продукции в течении одного года с момента продажи.
- 5.3. Предприятие оставляет за собой право изменения конструкции с целью улучшения потребительских качеств изделия. Вследствие постоянного совершенствования конструкции изделий и улучшения технологического процесса между паспортом и изделием могут наблюдаться некоторые различия, не снижающие потребительские качества продукции.
- 5.4. При предъявлении рекламаций необходимо приложить «Свидетельство о приёме».
- 5.5. Предприятие-изготовитель не несёт ответственности за несоблюдение условий эксплуатации, правил хранения и транспортировки.
- 5.6. Шкафы серий ШХА предназначены для эксплуатации в закрытых помещениях в интервале температуры окружающей среды от 0 °С до 30°С при относительной влажности воздуха 45-80% и атмосферном давлении 630-800 мм рдст.(84-106,7) кПа.

**Свидетельство о приёме.**

Шкаф соответствует требованиям нормативных документов ТУ 31.01.11-077-76628652-2020

Упаковщик _____ / _____ /	Мастер участка упаковки _____ / _____ /
Штамп ОТК	Дата упаковки <<____>> _____ 20__ г.
Дата продажи: <<____>> _ _____ 20__ г.	
Подпись продавца _____ / _____ /	Ваш региональный дилер _____ / _____ /

Для заметок

ОБРАЗЕЦ

ОБРАЗЕЦ