

**КРЕСЛО ГИНЕКОЛОГИЧЕСКОЕ КГ-2
 РУКОВОДСТВО ПО ЭКСПЛУАТАЦИИ (ПАСПОРТ)
 КГ-2.00.000 ПС**


Уважаемый Покупатель!

Благодарим Вас за выбор нашей продукции.
 Чтобы понять, как правильно и безопасно пользоваться Вашим изделием,
 рекомендуем тщательно изучить настоящее руководство по эксплуатации (паспорт)
 перед включением, регулировкой и эксплуатацией.
 Сохраняйте руководство по эксплуатации (паспорт) для использования в будущем.

1. Назначение

1.1. Кресло гинекологическое КГ-2 (в дальнейшем - кресло) предназначено для помещения на него женщин при гинекологических обследованиях, проведении различных процедур, а также при мелких хирургических вмешательствах.
 Кресло применяется в медицинских учреждениях.
 Кресло изготавливают в климатическом исполнении УХЛ 4.2 и по ГОСТ Р 50444 в соответствии с требованиями ТУ 9452-058-07614107-2011.

2. Технические характеристики

Таблица 1

Длина (от подножки до спинки в разложенном виде)	1641 ± 50 мм
Ширина сиденья	590 ± 50 мм
Ширина (по редкоренникам)	819 ± 50 мм
Высота от пола до сиденья	915 ± 50 мм
Масса	43 кг
Предельная рабочая нагрузка на кресло	170 кг
Углы наклона от горизонтали:	
- спинки	0° - +45°
- сиденья	0° - +14°
(с предельным отклонением ± 5°)	
Средний срок службы, не менее	5 лет

ВНИМАНИЕ!

Технические характеристики и функции могут быть изменены заводом-изготовителем без предварительного уведомления в связи с постоянным совершенствованием и улучшением данного изделия.

Акционерное общество
 "Досчатинский завод медицинского оборудования"

607033, Россия, Нижегородская область, город Выкса, рабочий поселок Досчатое,
 Проммикрорайон №19, участок "ДЗМО", здание №1, помещение №001,
 тел. (83177) 4-80-62, 4-80-30, факс: (83177) 4-80-63, 4-80-44
 E-mail: welcome@dzmo.ru, www.dzmo.ru

3. Комплектность

Таблица 2

№ п/п	Наименование	Количество, штук
	Кресло эргономическое КГ-2	
1	Поперечина тыловая	1
2	Переключатель	2
3	Поперечина регулируемая	1
4	Поперечина	1
5	Кассета	1
6	Секция ножная	1
7	Боковина	1
8	Боковина	1
9	Ручка	1
10	Ручка	1
11	Сиденье	1
12	Спинка	1
13	Механизм трансформации	4
14	Подколенный	2
15	Тазик	1
16	Подножка	1
17	Ось	2
18	Втулка	2
	Фурнитура	
19	Болт М6-6g x 20.58.Ц6.хр.бцв	4
20	Дистанционная шайба	4
21	Вороток	2
22	Шайба 8.01.08кп.Ц6.хр.бцв увеличен	10
23	Болт М8-6g x 20.58.Ц6.хр.бцв	12
24	Шайба 8.65Г Ц6.хр.бцв	14
25	Шайба стопорная 7	4
26	Шайба А10.01.08кп.Ц6.хр.бцв	12
27	Гайка М10-6Н.5.Ц6.хр.бцв	2
28	Шайба 10-65Г Ц6.хр.бцв	6
29	Болт М10-6g x 40.58.Ц6.хр.бцв	6
30	Шайба 6.65Г Ц6.хр.бцв	8
31	Гайка М6-6Н.5.Ц6.хр.бцв	4
32	Болт М6-6g x 40.56.Ц6.хр.бцв	4
33	Шайба А.8.01.08кп.Ц6.хр.бцв	6
34	Болт М8-6g x 45.58.Ц6.хр.бцв	2
35	Шайба А6.04.Н9.6.Х.б	12
36	Колпачок декоративный на болт М10	8
37	Колпачок декоративный на болт М8	14
38	Колпачок декоративный на болт М6	20
39	Ножка	2
	Эксплуатационная документация	
40	Руководство по эксплуатации (паспорт)	1

Примечание: Допускается съёмные части закреплять на изделии (поставка в собранном виде).

ДЕКЛАРАЦИЯ О СООТВЕТСТВИИ

АКЦИОНЕРНОЕ ОБЩЕСТВО "ДОСЧАТИНСКИЙ ЗАВОД МЕДИЦИНСКОГО ОБОРУДОВАНИЯ" (АО "ДЗМО")
юридическое лицо для целей бухгалтерского учета, налогового учета, учета государственной статистики, статистики в области промышленности и внешнеэкономических связей, признания за рубежом

зарегистрирован в Едином государственном реестре юридических лиц по Нижегородской области от 14.05.2016 года, с/универсальный регистрационный номер 1025201635205

Юридический адрес: 607033, Россия, Нижегородская область, город Выкса, рабочий поселок Досчатое, Промышленный №19, участок «ДЗМО», здание 1, помещение № 001
 Телефон: +7(83177) 4-80-67, Адрес электронной почты: dzmo@dzmo.ru

в лице Генерального директора Игнатова /Игнатов Владимирovich
 заявляет, что
 Кресло гистологическое КТ-2 по ТУ 9452-053-87614107-2014

Серийный выпуск
 изготовитель АКЦИОНЕРНОЕ ОБЩЕСТВО "ДОСЧАТИНСКИЙ ЗАВОД МЕДИЦИНСКОГО ОБОРУДОВАНИЯ" (АО "ДЗМО")
 Адрес: 607033, Россия, Нижегородская область, город Выкса, рабочий поселок Досчатое, Промышленный №19, участок «ДЗМО», здание 1, помещение № 001
 Фактический адрес: 607033, Россия, Нижегородская область, город Выкса, рабочий поселок Досчатое, Промышленный №19, участок №3, здание №3/2, участок №4, здание 4/1, участок №5, здание №5/1
 Адрес производства: 607033, Россия, Нижегородская область, город Выкса, рабочий поселок Досчатое, Промышленный №19, участок №3, здание №3/2, участок №4, здание 4/1, участок №5, здание №5/1
 Код ОК 034-2014: 32.50.50.000, Код ТН ВЭД ЕАЭС: 9402 90 000 0

соответствует требованиям
 ГОСТ Р 50444-92 Раз. 3, 4

Декларация принята на основании Сертификата системы менеджмента качества ГОСТ ISO 13485-2016 (ISO 13485:2016) № PCK.RU.0001.P394224 с 30.11.2018 по 29.11.2021 года, выданного ОС ООО «ЦЕНТР СЕРТИФИКАЦИИ» (аттестат аккредитации РОСС RU.31529-04НЖС0.001).
 Регистрационного удостоверения на медицинское изделие № ФСР 2012/13382 от 12.11.2015 года, выданного Федеральной службой по надзору в сфере здравоохранения (РОСЗДРАВНАДЗОР).

Дата утверждения декларации: 10.12.2018
 Декларация о соответствии действительна до 09.12.2023

М.П.  А.В. Костров
инженер в области разработки продукции или производства продукции, инженер по качеству продукции или сертификации продукции

Система в регистрации декларации о соответствии:
 Основной государственный регистрационный номер: 1107746918510.
 Орган по сертификации продукции Общества с ограниченной ответственностью «Межрегиональный центр исследований и испытаний»

117420, Россия, город Москва, улица Профсоюзная, дом 57, офис 900
 Телефон: +7(499)678-20-84, факс: +7(499)678-20-84, адрес электронной почты: info@mcis.ru
 Аттестат аккредитации № РОСС RU.0001.11АГ82 дата внесения в реестр аккредитованных лиц 04.09.2015 года, выдан Федеральным агентством по техническому регулированию и метрологии

Дата регистрации декларации: 10.12.2018, регистрационный номер декларации РОСС RU Д-РУ.АГ82.В.00697/18
инженер в области разработки продукции или производства продукции, инженер по качеству продукции

М.П.  Ш.Н. Рузнина
инженер в области разработки продукции или производства продукции, инженер по качеству продукции

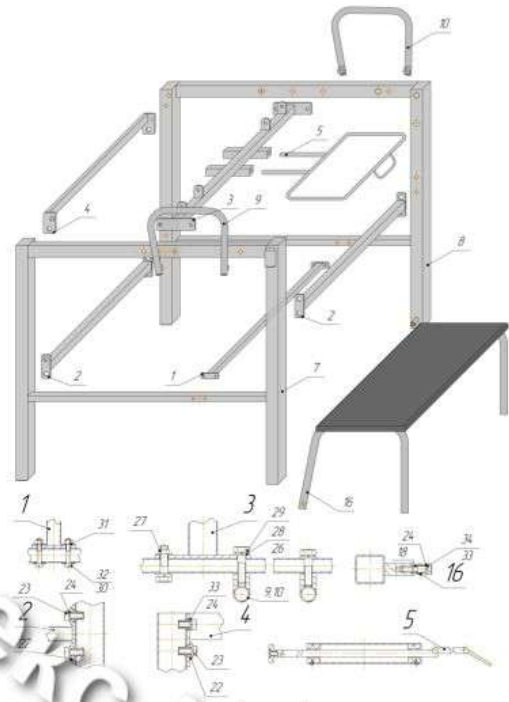


Рисунок 1

4. Устройство и принцип работы, подготовка и порядок работы, указание мер безопасности

- 4.1. Основание кресла снабжено сиденьем 11 и спинкой 12 с механизмами трансформации 13 (регулировка наклонов), опорами для рук 9, подножкой 6 и съёмными частями (подколенниками 14 и выдвижным тазиком 15), рис. 2.
- 4.2. Собрать основания согласно рис. 1.
- 4.3. Для подготовки к работе, установить основания на ровную поверхность и, при необходимости, отрегулировать ножки 39, обеспечив устойчивое положение кресла.
- 4.4. Распаковать спинку и сиденье кресла, соединить их с основанием при помощи оси 17.
- 4.5. Механизмы трансформации спинки и сиденья 13 закрепить к основанию с помощью болтов 19 с дистанционными шайбами 20.
- 4.6. Регулировка углов наклона спинки и сиденья ступенчатая, с помощью механизмов трансформации 13. Механизм трансформации 13 позволяет установить сиденье в пять фиксированных положений:
 - для опускания сиденья 11 следует приподнять его, при этом срабатывает механизм трансформации 13, происходит его расфиксация, что позволяет легко опустить сиденье;

- для поднятия сиденья 11 необходимо приподнять его чуть выше требуемого уровня, затем при медленном его опускании срабатывает механизм трансформации 13 и сиденье фиксируется на необходимой высоте.
- 4.7. Регулировка наклона спинки 12 аналогична регулировке наклона сиденья 11 (СМ. пункт 4.5.). Механизм трансформации 13 позволяет устанавливать спинку в десяти фиксированных положениях.
- 4.8. Распаковать подлокотники 14 и установить их в кронштейны и зафиксировать винтовыми зажимами 21.
- 4.9. Перед использованием съемных приспособлений убедиться в надежности их фиксации.

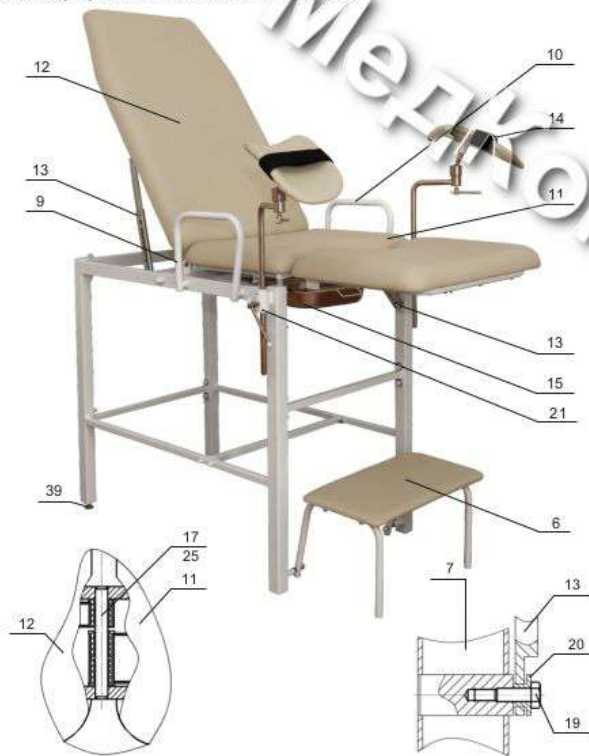


ЗАПРЕЩАЕТСЯ:

1. Регулировка частей пациентом, размещенным на кресле.
2. Эксплуатация кресла при неисправных механизмах трансформации 13.

Перед каждым использованием кресла убедиться в надежности фиксации спинки 12 и сиденья 11.

- 4.10. Подножку 6 установить в необходимое положение.





Гарантийные обязательства

1. Гарантия распространяется на дефекты товара, обусловленные дефектами конструкции или материалов, которые проявились с момента приобретения товара.
2. Гарантийный срок эксплуатации устанавливается со дня продажи продающей организацией. При отсутствии даты продажи и печати продающей организации, срок гарантии исчисляется с даты производства товара.
3. Гарантийный срок составляет 12 месяцев при хранении и эксплуатации товара в соответствии с требованиями руководства по эксплуатации (паспорта).
4. В течение срока действия гарантии, гарантийный ремонт товара осуществляется за счет завода-изготовителя.



Гарантийный ремонт не производится в случаях:

1. Неправильно заполненного гарантийного талона.
2. Истечения гарантийного срока.
3. Выхода товара из строя по вине потребителя (нарушения правил эксплуатации, неправильная установка или подключение и т.д.).
4. Небрежного обращения при хранении, перегрузке, транспортировке, сборке товара.
5. Повреждения, вызванного попаданием внутрь товара жидкости и грязи, или иных посторонних предметов.
6. Наличия у товара признаков ремонта неуполномоченными лицами.
7. Повреждения товара в результате стихийных бедствий.



Претензия к качеству в течение гарантийного срока

Для предъявления претензии к качеству товара в течение гарантийного срока, необходимо выполнить следующие действия:

1. Подготовить нам письмо с указанием:
 - наименования товара;
 - даты ввода товара в эксплуатацию;
 - описания дефекта товара и характера неисправности;
 - обстоятельств выявления дефекта;
 - контактной информации ответственного лица.
2. Приложить копию 1-й страницы гарантийного талона (с голограммой).
3. Приложить к письму фото дефекта и шильдика, на котором указано наименование и заводской номер товара.

Отправить вышеперечисленные документы на электронную почту welcme@dzmo.ru.

После получения комплекта документов, претензия будет рассмотрена в течение 3-х рабочих дней.

5. Техническое обслуживание

- 5.1. Перед вводом в эксплуатацию и перед эксплуатацией расконсервировать кресло, промывкой моющими растворами, проверить отсутствие погнутых деталей, вмятин, коррозии металла, крепление всех болтовых и других видов соединений всех частей кресла, убедиться в надежности фиксирования и крепления, а, при необходимости, закрепить их.
- 5.2. Чистку и дезинфекцию кресла производить салфеткой, смоченной дезинфицирующим раствором. Салфетка должна быть отжата, после чистки кресло необходимо вытереть насухо.
- 5.3. Характерные неисправности кресла: ослабление крепежных резьбовых и других элементов устранить разборкой, при необходимости, заменой изношенных деталей на годные, последующей смазкой трущихся поверхностей консистентной смазкой.
- 5.4. Чистку и дезинфекцию изделия производить салфеткой, смоченной 0,5% раствором хлоромина по ТУ 6-01-4689387-16 или 3% раствором перекиси водорода по ГОСТ 177 в комплексе с 1% раствором моющего средства. После чистки и дезинфекции протереть насухо.

6. Консервация

- 6.1. Металлические детали кресла и съемных частей должны быть предохранены от коррозии в соответствии с требованиями ГОСТ 9.014-78 для условий хранения 2°С со сроком консервации 3 года (масло консервационное НГ-203А, НГ-203Б ОСТ 38.01 436-87 или К-17 ГОСТ 10877-76).
- 6.2. Кресло гинекологическое КГ-2 подвергнуто в АО "ДЗМО" консервации согласно вышеуказанным требованиям, действующей технической документацией и техническим условиям ТУ 9452-058-07614107-2011.

Дата	Наименование работы	Срок действия, лет	Должность, фамилия, подпись
	Консервация	3	

7. Транспортирование и хранение

- 7.1. Транспортирование кресла должно осуществляться в закрытых транспортных средствах любого вида, в соответствии с правилами перевозки грузов, действующих для этих видов транспорта.
- 7.2. Кресло должно храниться в закрытом помещении при температуре от минус 50°С до плюс 40°С, при относительной влажности 80 % при температуре плюс 25°С и при более низких температурах без конденсации влаги.
- 7.3. Воздух в помещении не должен содержать примесей, вызывающих коррозию.
- 7.3. Для перемещений кресла внутри помещений используются встроенные колесные опоры: прикрепляйте кресло за раму сиденья (наклоните в сторону спинки) до отрыва от пола нерегулируемых и регулируемых опор и переместите кресло в нужное место. При необходимости, отрегулируйте опоры.
- 7.4. Для перемещения кресла по порогам, лестницам и в другое помещение - обязательно полностью поднимайте кресло за раму основания, предназначенными для этого средствами достаточной грузоподъемности.



Запрещается подъем, наклон или переноска кресла за спинку, пластиковые элементы и съемные присоединения - это может привести к механическим повреждениям и потере гарантии производителем.

Также, запрещается вставлять (садиться) на спинку кресла и съемную ножную секцию.

8. Сведения об утилизации

Поскольку кресло не представляет опасности для жизни, здоровья людей и окружающей среды, то специальных методов утилизации после окончания срока службы не требуется.

9. Гарантийные обязательства

- 9.1. Гарантия распространяется на дефекты товара, обусловленные дефектами конструкции или материалов, которые проявились с момента приобретения товара.
- 9.2. Гарантийный срок 12 месяцев при хранении и эксплуатации изделия в соответствии с требованиями руководства по эксплуатации и технических условий ТУ 9452-058-07614107-2011.
- 9.3. Гарантийный срок устанавливается со дня продажи фирмой-продавцом. В случае отсутствия даты продажи, гарантийный срок исчисляется с даты производства.

9.4. В течение срока действия гарантии, гарантийный ремонт товара осуществляется за счет завода-изготовителя.

10. Условия, при которых гарантийный ремонт не производится

- 10.1. Истечение гарантийного срока.
- 10.2. Нарушение правил эксплуатации товара.
- 10.3. Неверное обращение при хранении, перегрузке, транспортировке, сборке товара.
- 10.4. Наличие повреждения, вызванного попаданием внутрь товара жидкости и грязи, или иных посторонних предметов.
- 10.5. Наличие у товара признаков ремонта неуполномоченными лицами.
- 10.6. Наличие повреждения товара в результате стихийных бедствий.

ВНИМАНИЕ! Для обеспечения гарантийного ремонта, дефектный товар должен возвращаться в заводской упаковке в полной комплектации.

11. Претензия к качеству в течение гарантийного срока

Для предъявления претензии к качеству товара в течение гарантийного срока, необходимо выполнить следующие действия:

- 1. Подготовить на имя письмо с указанием:
 - наименования товара;
 - даты ввода товара в эксплуатацию;
 - описания дефекта товара и характера неисправности;
 - обстоятельств выявления дефекта;
 - контактной информации ответственного лица.
- 2. Приложить копию 1-й страницы гарантийного талона.
- 4. Приложить к письму фото дефекта и шильдика, на котором указано наименование и заводской номер товара.

Отправить вышеперечисленные документы в отсканированном виде на электронную почту: welcome@dzmo.ru.

После получения комплекта документов, претензия будет рассмотрена в течение 3-х рабочих дней.

12. Свидетельство о приемке

<u>Кресло гинекологическое</u> Наименование изделия	<u>КГ-2</u> Обозначение
изготовлено и принято в соответствии с обязательными требованиями государственных стандартов, действующей технической документацией и признано годным для эксплуатации.	
Служба качества	

подпись	

расшифровка подписи	

число, месяц, год	

Сборщик / упаковщик	



ГАРАНТИЙНЫЙ ТАЛОН

Талон действителен при наличии всех штампов, отметок и голограммы производителя

Наименование товара	КРЕСЛО ГИНЕКОЛОГИЧЕСКОЕ КГ-2		
Серийный номер	_____	Дата производства	_____
Гарантийный срок	12 месяцев	со дня продажи	_____

Заполняет продающая организация

Наименование продающей организации	_____	[Stamp]
Дата продажи	_____	
ФИО / Подпись	_____	

Заполняет покупатель

С условиями гарантии ознакомлен и согласен.
К комплектации и внешнему виду товара претензий не имею.

Наименование покупателя	_____	[Stamp]
ФИО / Подпись	_____	

