

Назначение и технические особенности:

Тумба предназначена для хранения вещей личного обихода, а также использования её в качестве подкатной к письменному столу. Выполнена из ламинированной ДСП белого цвета. Имеет три выдвижных ящика. Колёсные опоры позволяют перемещать тумбу для проведения влажной уборки. Поставляется в разобранном виде, схема сборки в комплекте.

Габаритные размеры, объём и вес в разобранном виде с упаковкой (ДхШхВ), мм: 640x476x160

Масса брутто, кг — 28

Объём упаковки, м.куб. — 0,05

Упаковка 3-х слойный гофрокартон

Поставляется в разобранном виде, кол-во мест — 1

Габаритные размеры изделия в собранном виде (ВхШхГ), мм: 665x450x430

Масса нетто, кг — 24

Термостойкая ЛДСП 16 мм с кромкой ПВХ 0,4 мм

Столешница с кромкой ПВХ 2 мм

Опоры - мебельные колеса Ø40 мм

Разборная конструкция

Правила хранения, транспортировки и эксплуатации мебели

Поверхности следует предохранять от механических повреждений. При ослаблении соединений необходимо подвернуть винты и стяжки. Загрязненные места следует очищать мягкой тканью средствами по уходу за мебелью.

Хранение допускается в крытых помещениях при температуре воздуха не ниже +5 градусов по Цельсию и относительной влажности не более 70%.

Транспортировка осуществляется в соответствии с правилами перевозки грузов. При транспортировке изделие должно быть надежно упаковано и защищено от атмосферных осадков и механических повреждений.

Гарантийные обязательства

1. Предприятие-изготовитель гарантирует покупателю сохранение показателей изделия в течение 18 месяцев при условии бережной эксплуатации и правильного ухода за мебелью.

2. За изделия с механическими повреждениями, полученными при транспортировке, предприятие ответственности не несет.

3. Гарантийный срок исчисляется со дня продажи конечному потребителю при соблюдении правил эксплуатации.

4. Производитель оставляет за собой право вносить в конструкцию технические изменения.

5. В период действия гарантийных обязательств, при обнаружении некомплектности или повреждений (при условии соблюдения правил эксплуатации и транспортировки) владелец мебели обязан обратиться по адресу организации, осуществляющей гарантийное обслуживание.

Адрес организации: Российская Федерация, 111673, г. Москва, ул. Суздальская, д.10, к.2, оф. 168

Телефон: +7 (495) 749-31-21

Е-mail: 7493121@mail.ru

6. ГАРАНТИЙНЫЙ ТАЛОН

На ремонт (замену) в течение гарантийного срока

Изделие _____

наименование и тип изделия

Номер и дата выпуска

Номер ГОСТ или ТУ

Приобретено _____

дата, подпись, печать

Производитель: ООО ПК «Мебельные Технологии»

Российская Федерация, 111673, г. Москва, ул. Суздальская, д.10, к.2, оф. 168

Телефон +7 (495) 749-31-21

ООО ПК «Мебельные Технологии»

Российская Федерация, 111673, г. Москва, ул. Суздальская, д.10, к.2, оф. 168

Телефон +7 (495) 749-31-21, e-mail: 7493121@mail.ru



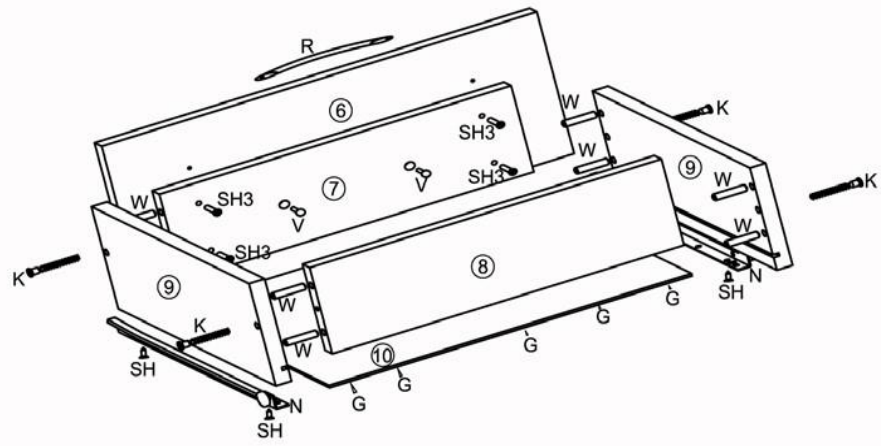
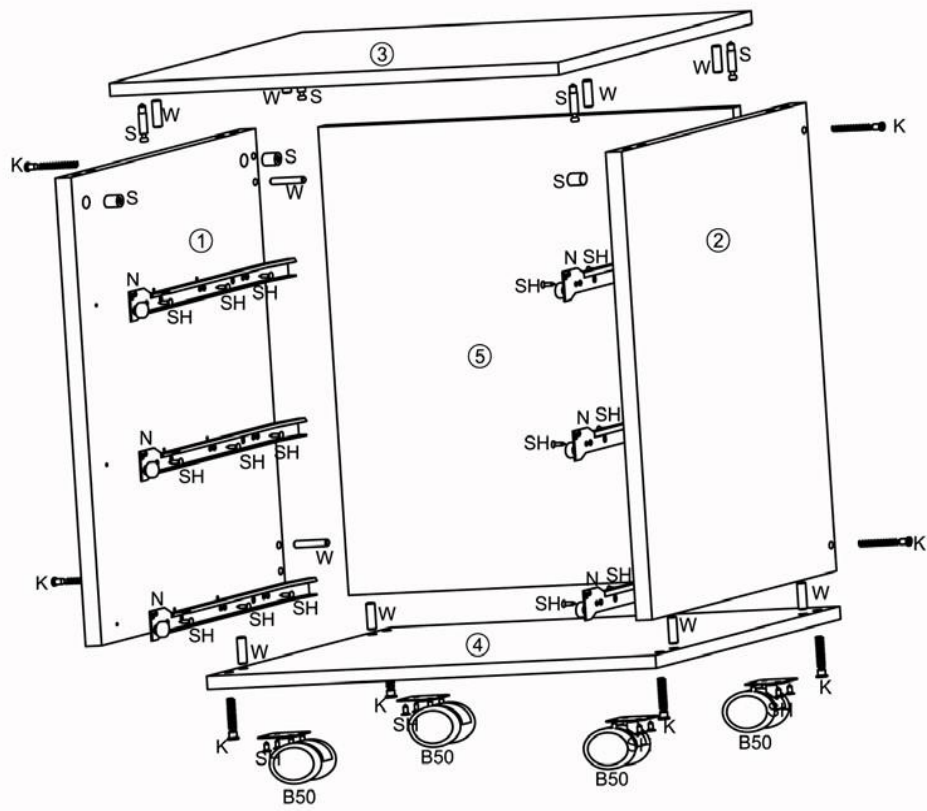
Паспорт

Тумба прикроватная подкатная ТПП-Л-04 «ЛАВКОР»



2018

| | | |
|--|---|---|
| SH3 Шуруп 4x30  12 шт | S Стяжка  4 шт | W - Шкант 8x30  36 шт |
| N направляющая 350  3 компл. | SH Шуруп 4x16  46 шт | K - Евровинт  20 шт |
| B50 опора калёная  4 шт | R Ручка V винт 4x20  3 шт 6 шт | G - Гвоздь 1,6x25  24 шт |
| Ключ шестигранный  1 шт | | |



Тумба ТПП-Л-04 схема сборки

| № дет. | Код детали | Габариты | | | Кол-во |
|--------|---------------|----------|-----|----|--------|
| 1 | В.ТПП-Л-04.01 | 578 | 411 | 16 | 1 |
| 2 | В.ТПП-Л-04.02 | 578 | 411 | 16 | 1 |
| 3 | К.ТПП-Л-04.01 | 450 | 430 | 16 | 1 |
| 4 | Г.ТПП-Л-04.01 | 450 | 411 | 16 | 1 |
| 5 | З.ТПП-Л-04.01 | 578 | 416 | 16 | 1 |
| 6 | Д.ТПП-Л-04.01 | 194 | 444 | 16 | 3 |
| 7 | Я.ТПП-Л-04.01 | 359 | 118 | 16 | 3 |
| 8 | Я.ТПП-Л-04.02 | 359 | 118 | 16 | 3 |
| 9 | Я.ТПП-Л-04.03 | 350 | 140 | 16 | 6 |
| 10 | Я.ТПП-Л-04.04 | 350 | 370 | 3 | 3 |