

СТОЛИК ТУАЛЕТНО-ПЕЛЕНАЛЬНЫЙ РАЗБОРНЫЙ С ЛОЖЕМ И БОРТИКАМИ ИЗ ПЛАСТИКА
СТПР 510м – «МСК» (МСК-3510)
ТУ 9452-025-52962725-2008

1. НАЗНАЧЕНИЕ ИЗДЕЛИЯ

- 1.1. Столик туалетно-пеленальный разборный (далее по тексту — столик) предназначен для ухода за новорожденными и грудными детьми.
- 1.2. Столик изготавливается для эксплуатации при температуре окружающей среды от +10°C до +35°C и относительной влажности 80% при температуре +25°C.

2. ТЕХНИЧЕСКИЕ ХАРАКТЕРИСТИКИ

- 2.1. Основные параметры и размеры.
Габаритные размеры, не более, 850x710x940 мм.
Масса не более 32 кг.
- 2.2. Характеристики:
 - 2.2.1. Столик выдерживает предельную равномерно распределенную нагрузку на полку и столешницу не более 10 кг. Суммарная номинальная нагрузка на столик 20 кг
 - 2.2.2. Столик стоит на поверхности пола устойчиво, при этом зазор между полом и одной из ножек не более 3 мм.
 - 2.2.3. Каркас столика имеет защитно-декоративное покрытие краской порошковой эпоксиодно-полиэфирной «МЕДЛИАК» по ТУ 2329-002-45318751-2008, нетоксичной, пожаробезопасной, устойчивой к ударам, сколам, средствам дезинфекционной обработки способом протирания.
 - 2.2.4. Покрытие металлических деталей соответствует требованиям IV класса ГОСТ 9.303 и ГОСТ 9.032 по внешнему виду, а по условиям эксплуатации группе УХЛ 4.2 по ГОСТ 9.014.
 - 2.2.5. Наружные поверхности столика устойчивы к дезинфицирующим средствам, разрешенным для дезинфекционной обработки поверхностей в соответствии с действующими НТД на эти средства и ОСТ 42-21-2, МУ 287-113Б утвержденными МЗ РФ 30.12.1998 года.

3. КОМПЛЕКТНОСТЬ

- 3.1. Комплект поставки столика СТПР510м- «МСК»(МСК3510):

Короб	- 1 шт.	Заглушка ф51	- 4 шт.
Ножка	- 4 шт.	Винт М6x25	- 8 шт.
Полка	- 1 шт.	Шайба пружинная 6	- 16 шт.
Матрац	-1 шт.	Болт мебельный М6x30	- 8 шт.
		Гайка М6	- 8 шт.

4. УСТРОЙСТВО И ПРИНЦИП РАБОТЫ

- 4.1. Столик состоит из короба, матраца, ножек и полки.
- 4.2. Ножки изготовлены из стальной трубы круглого сечения.
- 4.3. Короб столика имеет ложе и бортики. Короб изготовлен из пластика.
- 4.4. Полка изготовлена из МДФ облицованной пленкой ПВХ.
- 4.5. Матрац изготовлен из поролона и иск.кожи.
- 4.6. Сборка столика производится стандартных крепежных изделий .

5. МЕРЫ БЕЗОПАСНОСТИ

- 5.1. К сборке и эксплуатации столика допускаются лица, внимательно изучившие настоящее руководство, конструкцию изделия и правила его эксплуатации.

6. ПОДГОТОВКА К СБОРКЕ

- 6.1. После транспортирования столика в условиях отрицательных температур перед распаковкой необходимо выдержать его в нормальных температурных условиях не менее 2 часов.
- 6.2. Распаковать столик и проверить целостность покрытия.
- 6.3. Проверить комплектность.
- 6.4. Произвести дезинфекцию средствами, рекомендованными для обработки наружных поверхностей (1-3% раствор хлорамина).

7. ПОРЯДОК СБОРКИ

- 7.1. Перед сборкой должны быть выполнены все работы, указанные в разделе 6 настоящего руководства.
- 7.2. Осуществить сборку согласно инструкции.

8. ТЕХНИЧЕСКОЕ ОБСЛУЖИВАНИЕ

- 8.1. Столики не требуют специального технического обслуживания . Рекомендуется периодически, 1 раз в 6 месяцев, производить проверку резьбовых соединений и, в случае ослабления, производить их затяжку.

9. ПРАВИЛА ТРАНСПОРТИРОВАНИЯ И ХРАНЕНИЯ

- 9.1. Изделия в упаковке предприятия-изготовителя транспортируются крытыми транспортными средствами при температуре от -50°C до +50°C без конденсации влаги.
- 9.2. Хранение должно обеспечиваться в сухих складских помещениях, исключающих воздействие атмосферных осадков и агрессивных сред.

10. ГАРАНТИИ ИЗГОТОВИТЕЛЯ

- 10.1. Предприятие-изготовитель гарантирует соответствие продукции требованиям технической документации при соблюдении потребителем условий эксплуатации, транспортирования и хранения, установленных в технической документации и указанных в настоящем руководстве.
- 10.2. Гарантийный срок составляет 12 месяцев с момента ввода в эксплуатацию.
- 10.3. Гарантийный срок хранения составляет 6 месяцев с даты отгрузки со склада Поставщика.
- 10.4. В течение гарантийного срока завод-изготовитель безвозмездно ремонтирует или заменяет изделие или его составные части в случае неисправности при условии соблюдения потребителем правил транспортирования, хранения и эксплуатации, а так же при предъявлении заполненного гарантийного талона.

11. СВИДЕТЕЛЬСТВО О ПРИЕМКЕ

Столик туалетно-пеленальный разборный с ложем и бортиками из пластика СТПР 510м – «МСК» (МСК-3510) _____

Дата выпуска _____ М. П.

Соответствует техническим условиям ТУ 9452-025-52962725-2008 и признан годным к эксплуатации.

Подпись лиц, ответственных за приемку _____ (Хабибуллин Р.Р)

12. ГАРАНТИЙНЫЙ ТАЛОН

Изделие медицинской техники _____ на ремонт (замену) в течение гарантийного срока

наименование и тип изделия

номер ГОСТ или ТУ

Номер и дата выпуска _____

Приобретен _____ дата, подпись, штамп горюющей организации

Производитель: ООО «Медстальконструкция»

Россия, 450024, РБ, г. Уфа, ул. Глазовская, д. 1/1, тел. (347)292-26-00

Инструкция по сборке столика туалетно-пеленального разборного с ложем и бортиками из пластика СТПР510м- «МСК»(МСК-3510)

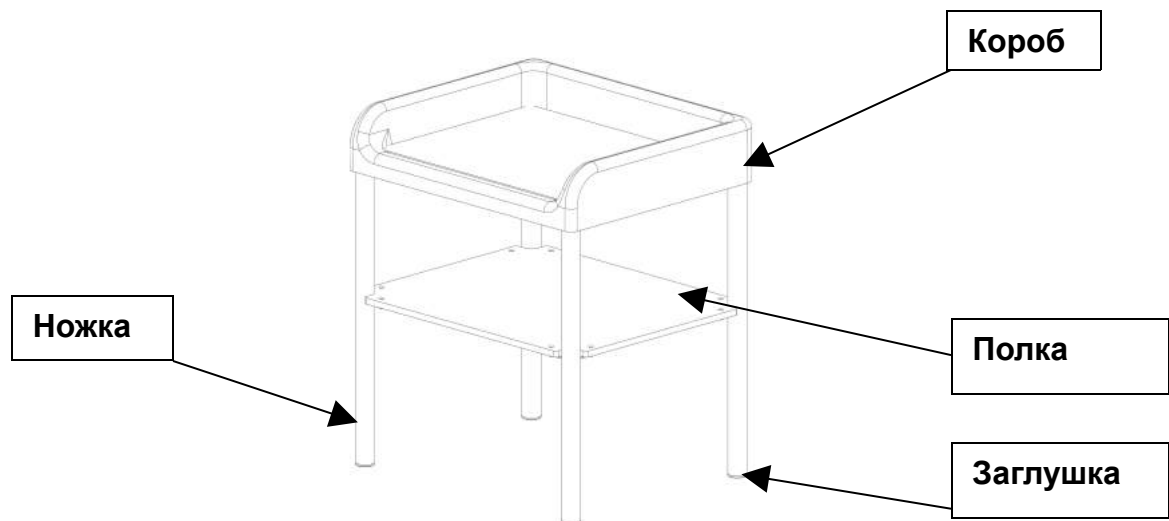
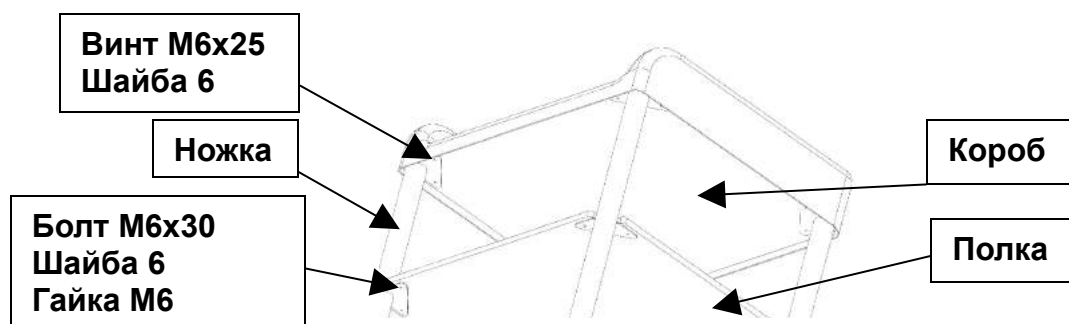


Рисунок 1. Столик СТПР 510м – «МСК» (МСК-3510)

1. Соединить полку с ножками при помощи болтов М6х30, гаек и шайб 6 не затягивая.
2. Соединить при помощи винтов М6х25 и шайб 6 ножки и короб не затягивая.



3. Затянуть болты и винты.
4. Установить заглушки в ножки.
5. Положить матрац на короб.