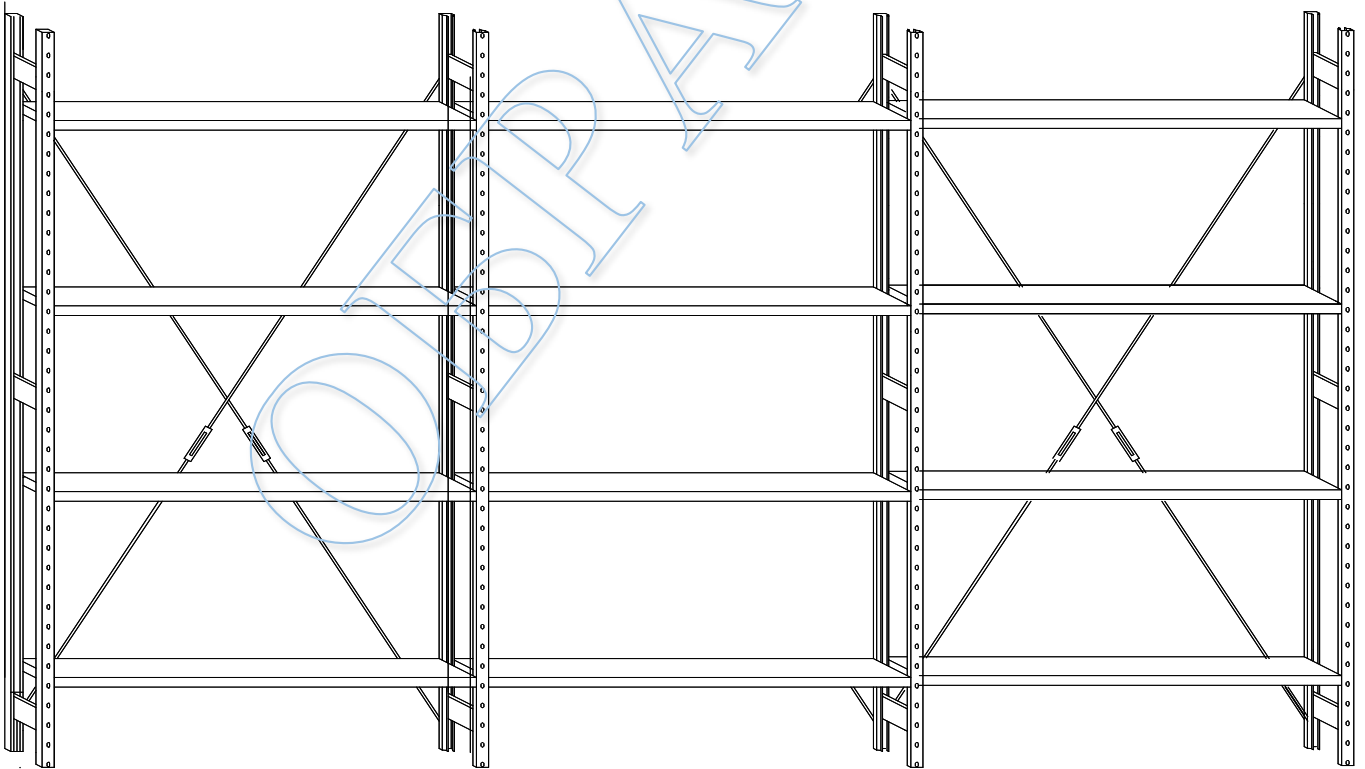




Редакция от 25 января 2017г

**ПАСПОРТ**  
**Инструкция по сборке**  
**Стеллажи металлические серии СК/СКУ ТУ 9693-002-76628652-14**



Содержание

1. Назначение изделия.....	2
2 Технические данные и комплектность...	2
3. Инструкция по сборке стеллажей.....	5
4.Указание мер безопасности. ....	12
5 Транспортировка и хранение.....	14
6. Гарантийные обязательства.....	14
7. Свидетельство о приемке. ....	15
8. Лист изменений.....	16

### 1. Назначение изделия

1.1 Стеллажи сборно-разборные серии СК / СКУ предназначены для эксплуатации в помещениях закрытого типа.

-Стеллажи модификации СК предназначены для полочного хранения разнообразной продукции массой до 125кг на полку, равномерно распределенной по всей поверхности полок.

-Стеллажи модификации СКУ предназначены для полочного хранения разнообразной продукции массой до 200кг на полку, равномерно распределенной по всей поверхности полок.

1.2 Стеллажи поставляются Заказчику в разобранном виде.

1.3 Климатическое исполнение и категория размещения стеллажей - УХЛ3 по ГОСТ 15150-89 при температуре окружающей среды от - 25°С до + 35°С, относительной влажности до 80% и атмосферном давлении (630-800) мм рт. ст.

### 2. Технические данные и комплектность.

2.1 Конструкция стеллажей серии СК/ СКУ состоит из базовой секции, к которой, по желанию Заказчика, можно присоединять неограниченное количество дополнительных секций, причем как слева, так и справа. Стойки "П"-образной формы снабжены по двум противоположным сторонам зацепами с шагом 53мм, позволяющими устанавливать полки на любой, удобной для потребителя, высоте.

2.2 Каждая базовая секция состоит из двух рам. На зацепы рамных стоек устанавливаются полки с интервалом не более 800мм от нижней полки, размещенной, в обязательном порядке, не выше 150мм от пола (третьи зацепы на стойках от их нижних торцов).

Дополнительные секции состоят из одной рамы и полок, количество и схем установки которых соответствует требованиям формирования базовой секции

2.3 Для обеспечения жесткости односекционного стеллажа по задней плоскости конструкции устанавливается крестовина жесткости, состоящая из четырех мерных стяжек и двух талрепов, регулирующих их натяжение. В многосекционной конструкции крестовины жесткости устанавливаются согласно «Инструкции по сборке» (см. ниже). На последней секции установка крестовины жесткости обязательна!

Общий вид стеллажа

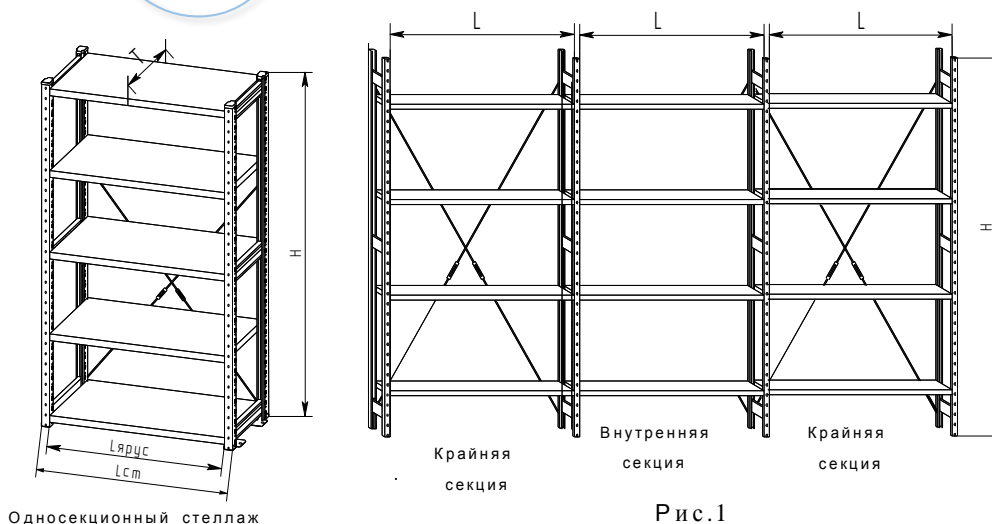


Рис.1

2.4 Штатные габариты стеллажей серии СК/СКУ представлены в следующей таблице (зависят от типоразмеров полок и рам) :

Штатная высота стеллажей (Н), мм	1850 / 2060 / 2275 / 2485 / 2964
Штатная ширина односекционного стеллажа Lст, мм (без учета отгиба зацепов)	762 / 1062 / 1262
Штатная ширина ярусов (Лярус), мм	700 / 1000 / 1200
Штатная глубина СК стеллажей (Т), мм	300 / 400 / 500 / 600 / 800
Штатная глубина СКУ стеллажей (Т), мм	300 / 400 / 500 / 600

2.5 Максимальная грузоподъемность стеллажей всех штатных типоразмеров в зависимости от высоты конструкции.

	Высота стеллажа Н, мм	1850 / 2060	2275 / 2485	2964	
Вариант сборки стеллажа	Односекционный	1400	900	800	
	Много-секционный	Крайняя секция	1500	1000	1000
		Внутренняя секция	1650	1100	1200

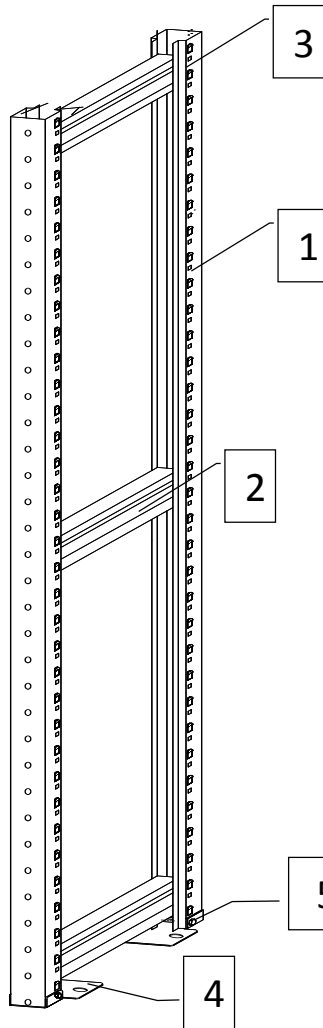
2.5.1 Интервал допустимого количества полок, размещаемых на секциях стеллажей в зависимости от высоты стеллажа и схемы сборки.

Марка стеллажа	Высота стеллажа, мм	Расчетное количество полок в секциях стеллажа					
		Односекционный		Многосекционный стеллаж			
				Крайняя секция		Внутренняя секция	
		Минимум	Максимум	Минимум	Максимум	Минимум	Максимум
СК	1850/ 2060	3	11	3	12	3	13
	2275 /2485	4	7	4	8	4	8
	2964		6		8		9
СКУ	1850 /2060	3	7	3	7	3	8
	2275 /2485	4	4	4	5	4	5
	2964		4		5		6

## 2. 6 КОМПЛЕКТНОСТЬ

### 2.6.1 Стандартная комплектация стеллажей

Поз	Наименование комплектующих	Основная секция	Дополнительная секция	Примечание	
1-8 (рис.2)	* Рама СК/Рама СКУ	2шт	1шт	СК стяжки и талрепы двух соседних доп. секций устанавливаются на одну из них согласно "Инструкции по сборке" (см. ниже)	
9 (рис.3)	Полка СК/Полка СКУ	4шт	4шт		
10	(рис.4) СК стяжка 974	2шт	1шт		
11		СК стяжка 780	2шт		1шт
12		Талреп ГУ (М6)	2шт		1шт

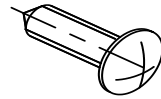


Поз.1  
Стойка СК /СКУ



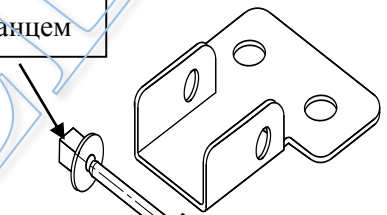
Поз.2  
Балка рамная

Поз.3  
Саморез 4,8x12



Поз.4  
Подпятник

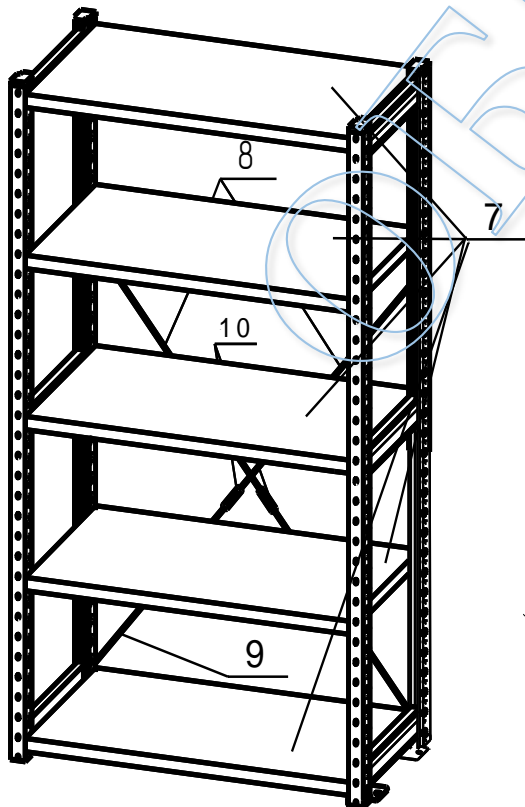
Поз.6 –  
гайка с фланцем



Поз. 5  
болт М6x45

Рис.2

Односекционный стеллаж



Поз.10 Талреп  
ГУ (М6)

Поз.7 Полка

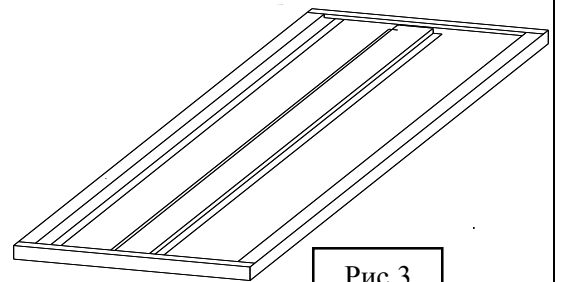
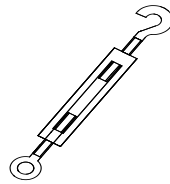
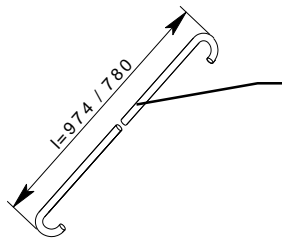


Рис.3



Поз. 8 СК стяжка 974  
Поз. 9 СК стяжка 780



Полукрестовина в сборе Поз.10 Поз.9



Рис.4

## 2.6.2 Стандартная комплектация рам (см.рис.2 на листе 4)

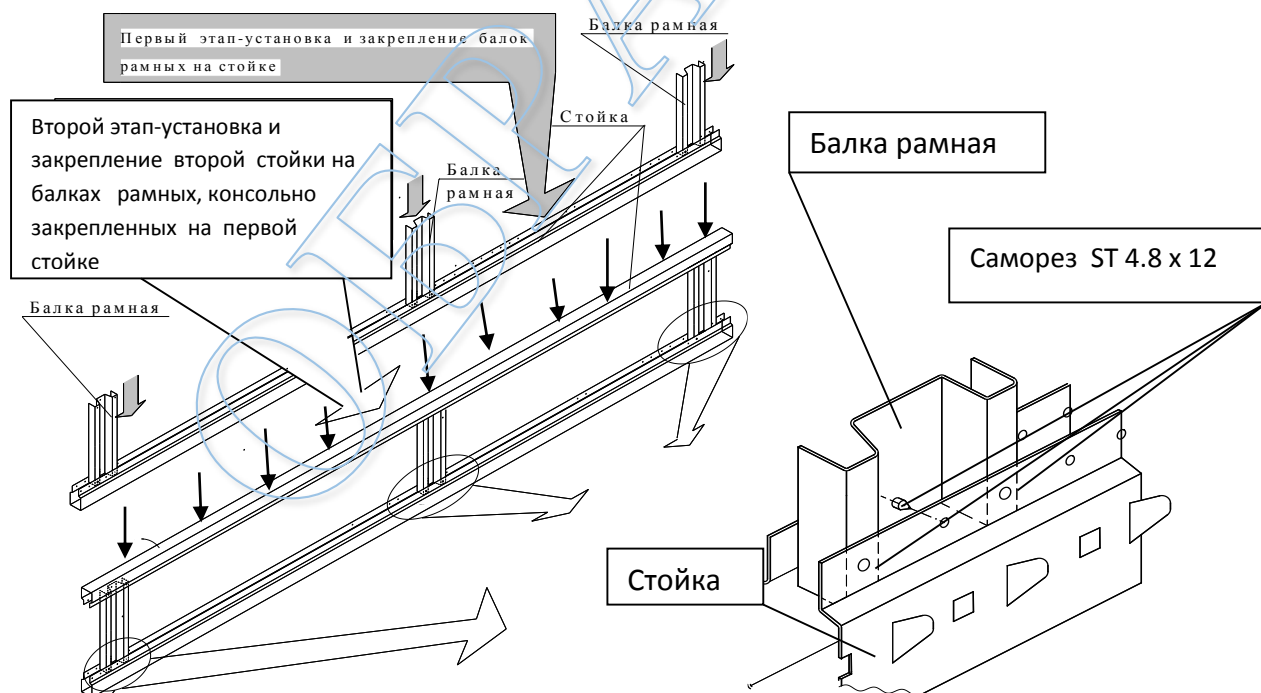
Поз. по рис.1	Наименование комплектующих	Высота рам,мм			Примечание
		*	**	***	
		1850 2060	2275 2485	2964	
1	СК / СКУ стойка	2шт			*Все рамы высотой до 2,1м вкл **Рамы высотой свыше 2,1м до 2,5м вкл *** Рамы выше 2,5м до 3м вкл.
2	СКбалка рамная	3шт	4шт	5шт	
3	Саморез 4,8x12	18шт	24шт	30шт	
4	Подпятник СК	2шт			
5	Болт М6x45	2шт			
6	Гайка с фланцем М6	2шт			

Схемы размещения рамных балок в зависимости от высоты рамы представлены на листе 7

## 3. Инструкция по сборке стеллажей

Все комплектующие стеллажа должны использоваться только по их прямому назначению.

Производитель стеллажей не несет ответственность за использование в процессе сборки нештатных или бракованных комплектующих, отступлений от правил эксплуатации.

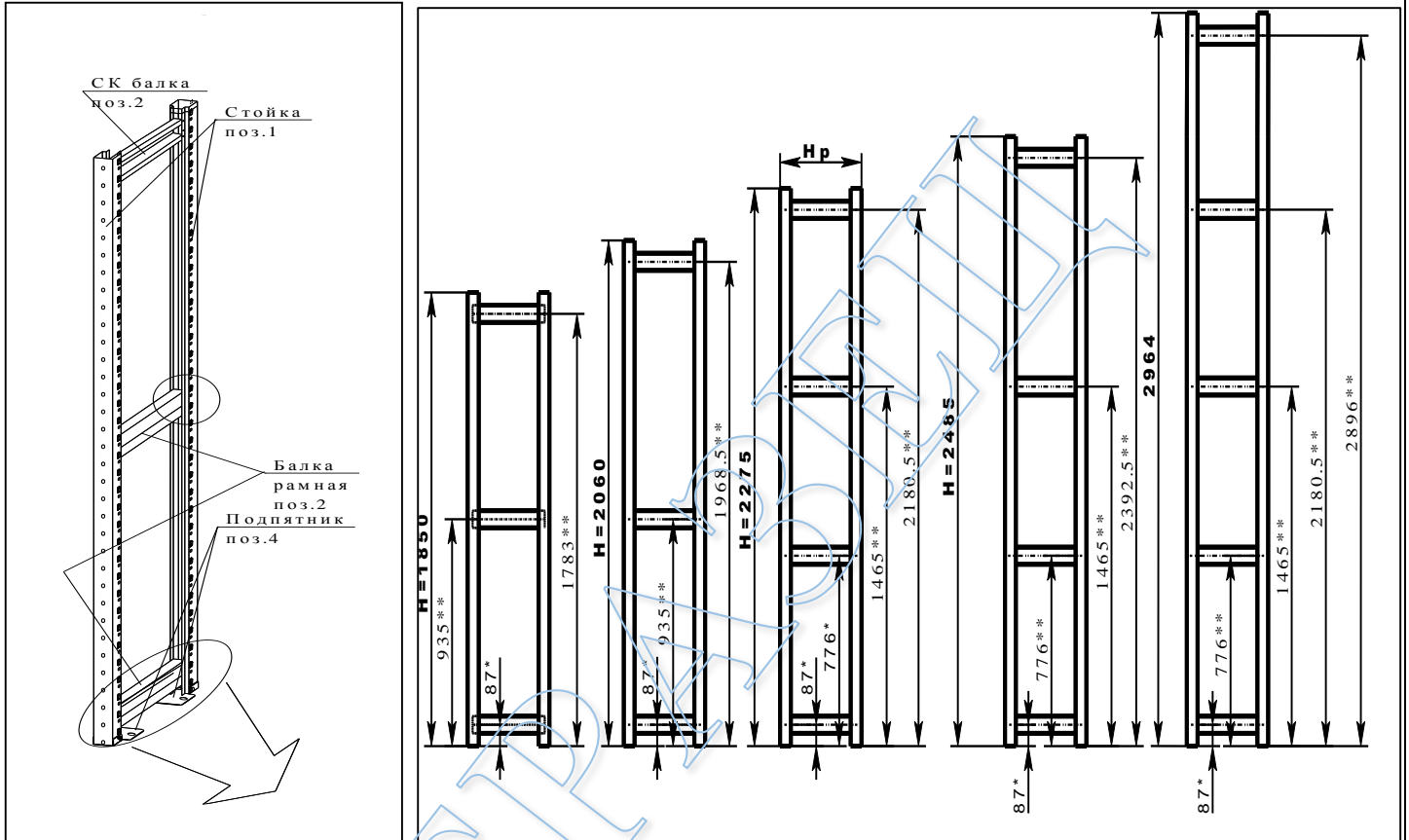


Количество балок рамных в зависимости от длины стоек, координаты их положения на рамных стойках и их длина указаны в схеме на следующем листе 7.

Для крепления каждой балки использовать саморезы ST4.8 x12(допускаются саморезы длиной 13мм) -по 3шт. с каждого края каждой балки по схеме ниже.

Схема размещения рамных балок и их длина в зависимости от высоты и ширины рамы

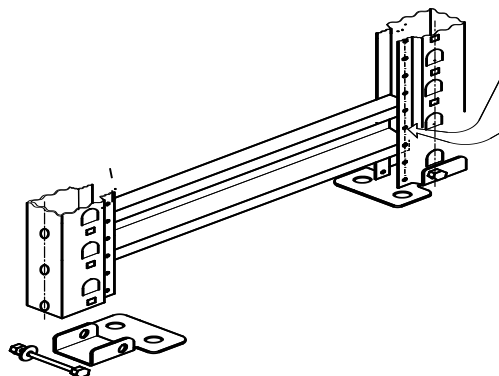
Высота рамы Н,мм	1850 / 2060		2275 / 2485		2964
Количество балок рамных	3		4		5
Ширина рамы Н <sub>р</sub> ,мм	300	400	500	600	800
Длина балки рамной,мм	222	322	422	522	722



\* расстояние от основания стоек до центральных отверстий балок (4-е от нижнего торца стоек отверстия диам.5мм) При всех габаритах рам нижняя балка крепится в центральной части в указанные выше отверстия на стойках

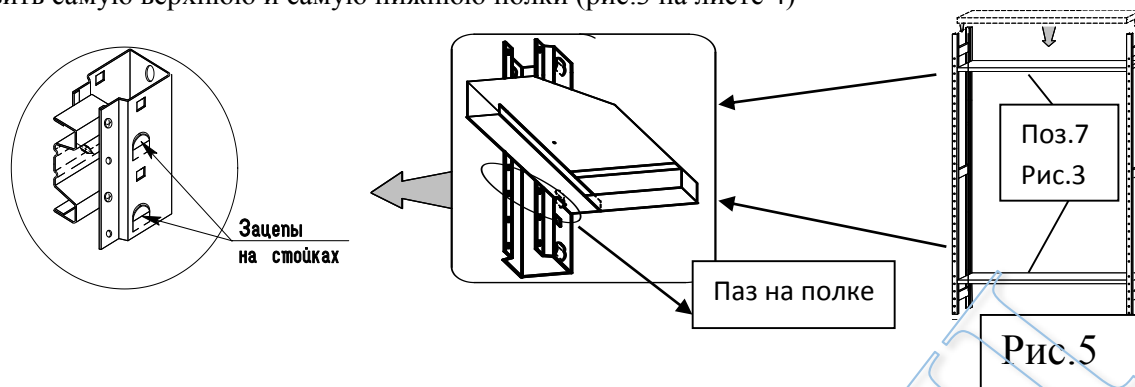
\*\* расстояние от нижнего торца стоек до центральных саморезов на последующих балках рамы

**Третий этап -**  
установка подпятников



### 3.2 Сборка каркаса одно- / многосекционного стеллажа: установка верхних и нижних полок.

Установить самую верхнюю и самую нижнюю полки (рис.3 на листе 4)



### 3.3 Присоединение дополнительной секции.

Пазы в полках дополнительной секции зафиксировать на зацепах стоек межсекционной рамы

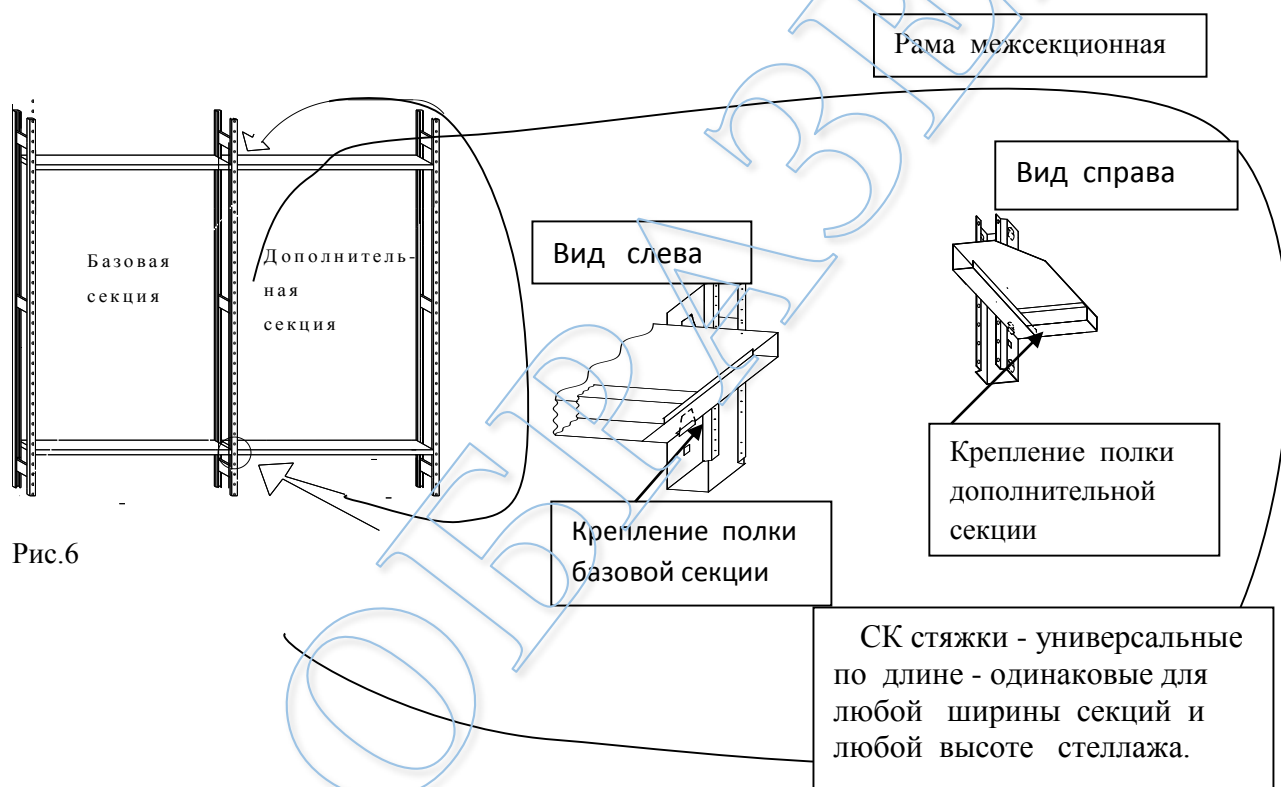
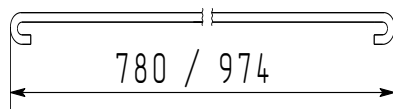


Рис.6

### 3.4. Установка крестовых растяжек Эскиз стяжек поз.8 и 9 -на рис.4

Эскиз стяжки СК



Каждая крестовая растяжка (полукрестовина) состоит из:  
-Стяжка 780 (1шт)  
-Стяжка 974 (1шт)  
-Талреп М6 (1шт)

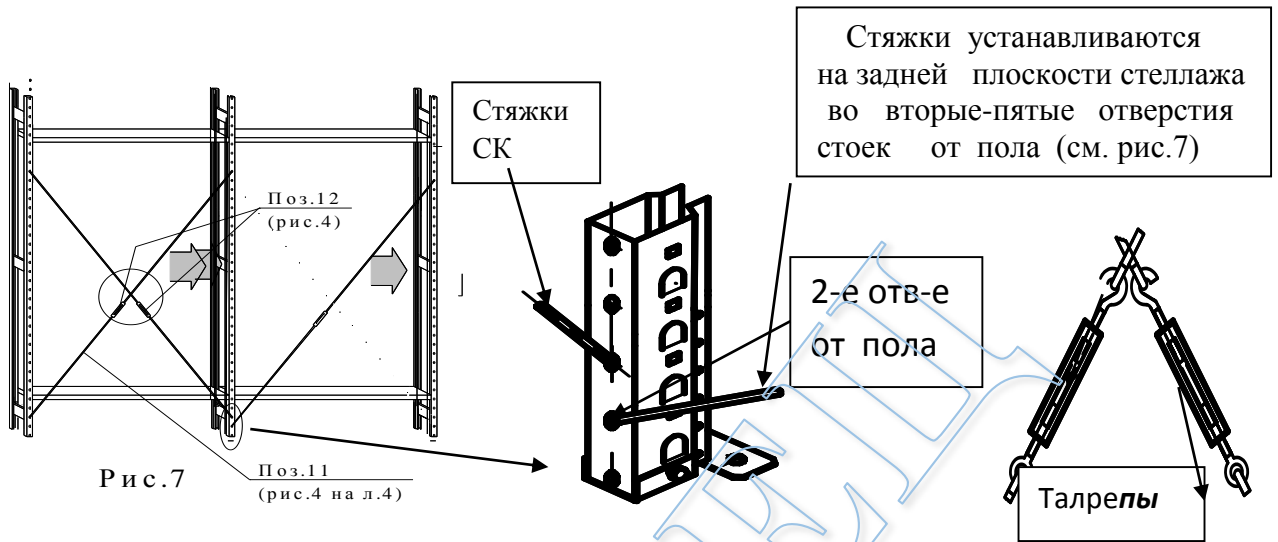


Схема размещения крестовых растяжек в зависимости от ширины стеллажа

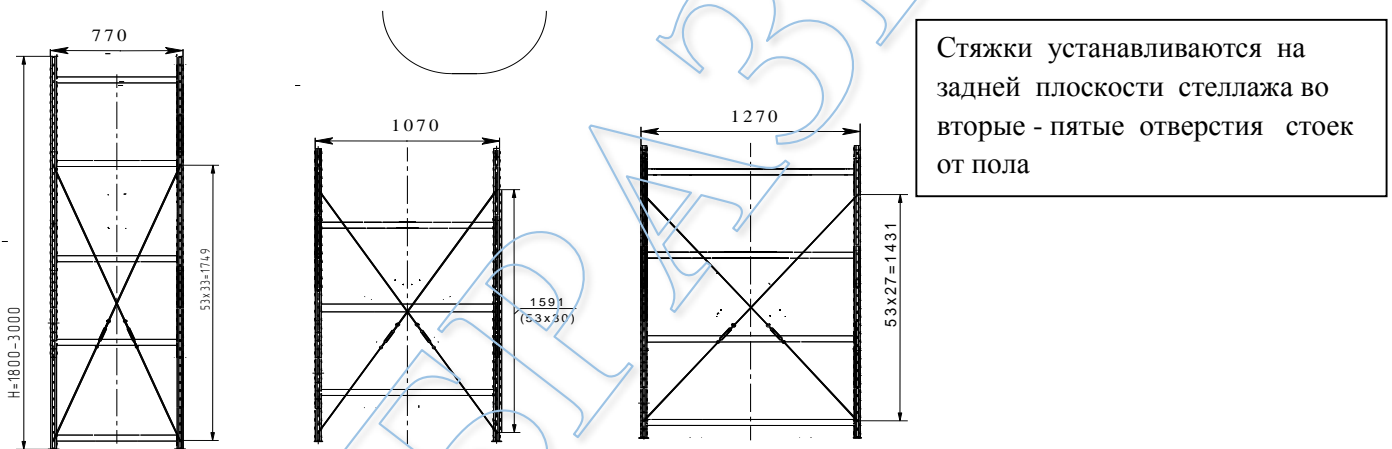


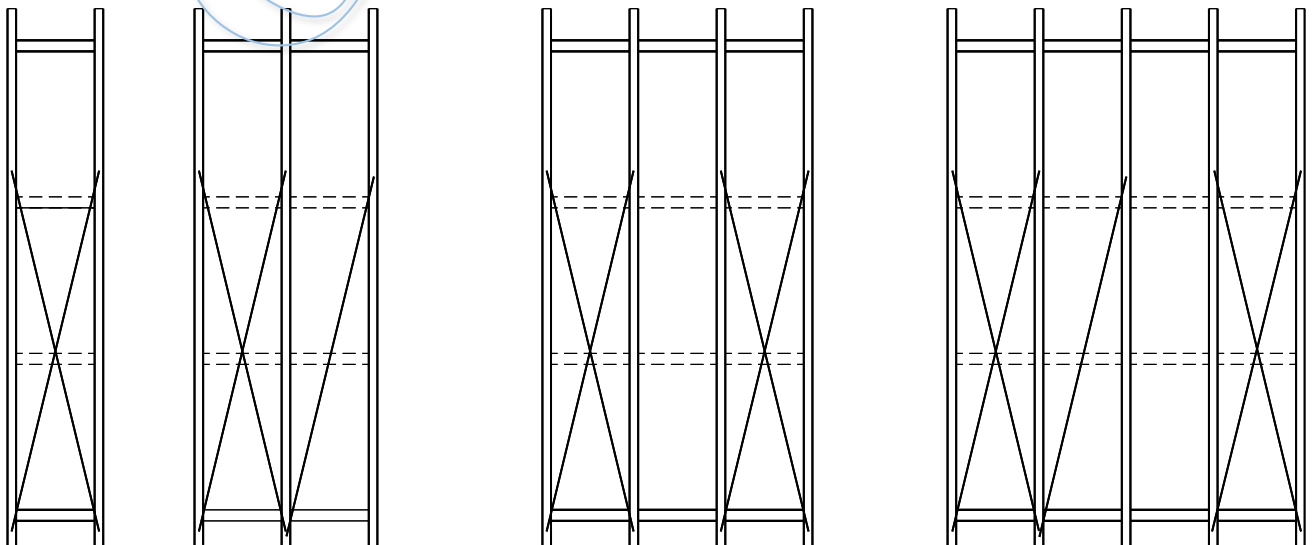
Схема распределения крестовых растяжек (полукрестовин) при сборке многосекционных стеллажей в зависимости от количества секций.

1 секция

2 секции

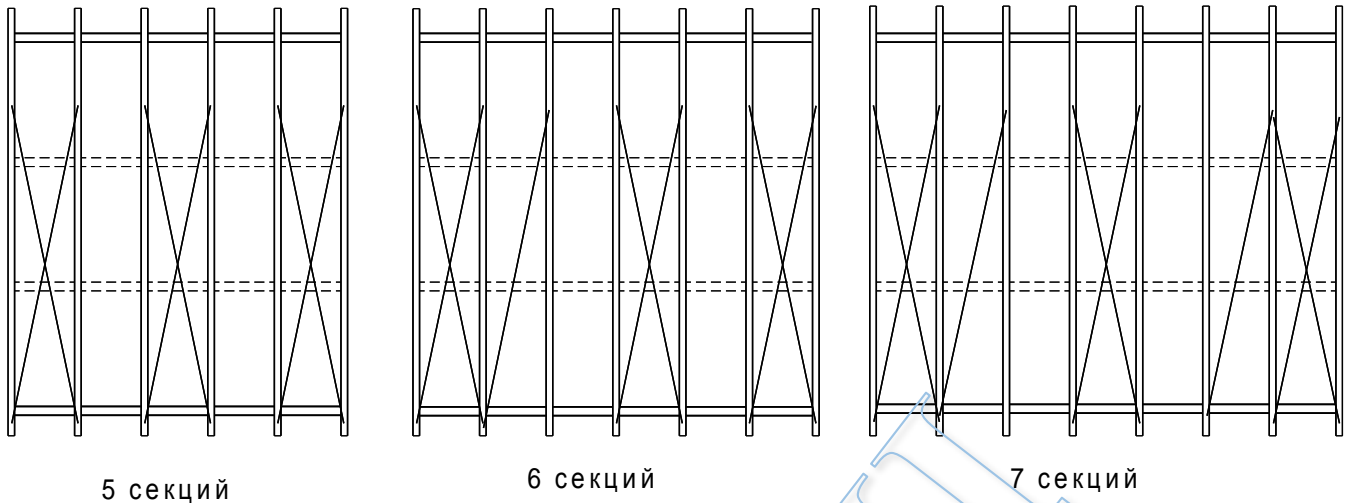
3 секции

4 секции



При любом количестве секций многосекционного стеллажа максимальное количество подряд усиленных крестовыми растяжками секций не может превышать 2 штук.





5 секций

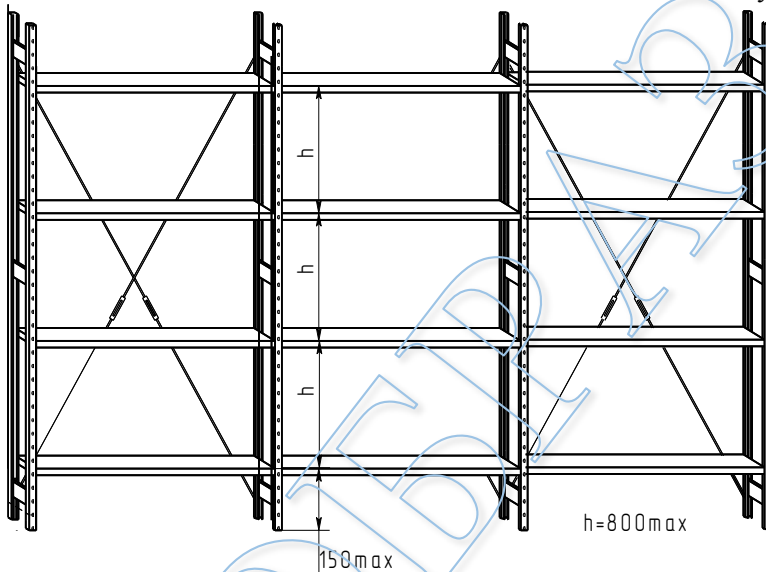
6 секций

7 секций

Рис.8

### 3.5. Установка всех промежуточных полок согласно тех. заданию

При установке промежуточных полок все четыре паза на коротких торцах каждой полки должны быть вставлены в зацепы на стойках до упора с усилием от руки.



Проверить натяжение крестовин: окончательно закрутить талрепы, контролируя при этом по отвесу вертикальность всех рам стеллажа. При размещении т. полок в каждой секции стеллажа интервал между соседними полками не должен превышать 800мм

1

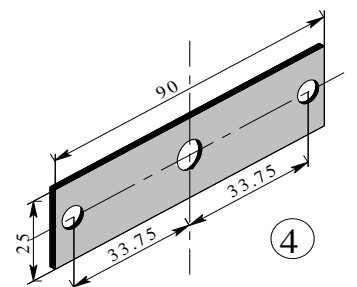
Все стойки рам через отверстия на подпятниках закрепить к полу помещения анкерными болтами М10 х 50(не менее) ( обязательно по 2 болта на каждый подпятник)

### 3.6.Сборка двойного стеллажа.

Для сборки потребуются дополнительные детали: соединители межрядные. Потребность определяется при составлении проекта оснащения помещения. Является дополнительной опцией, не входят в комплектацию стеллажей: заказываются отдельно

-Собрать рамы согласно п.3.1 настоящей инструкции (для односекционного двойного стеллажа требуется 4 рамы)

Соединитель межрядный



-Каждые две крайние рамы (схема а) в двух мес-тах скрепить соединителями межрядными "D"

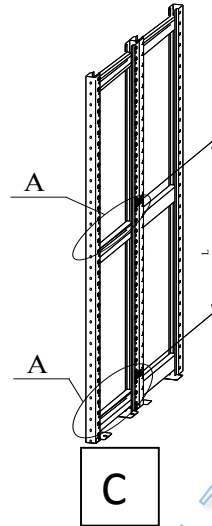
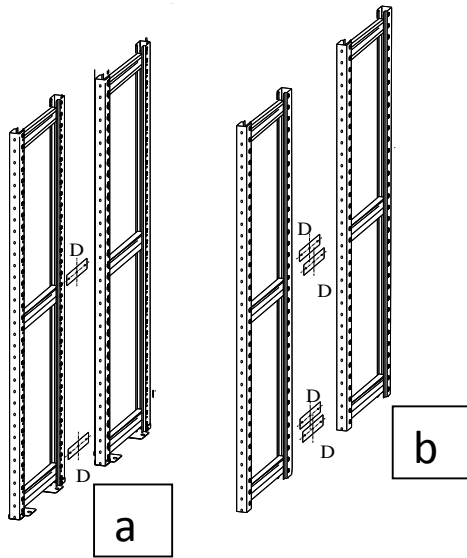


Схема d)-установка стяжек между верхним и ниж-ним соединителями соседних рам (схема С) согласно выноске А

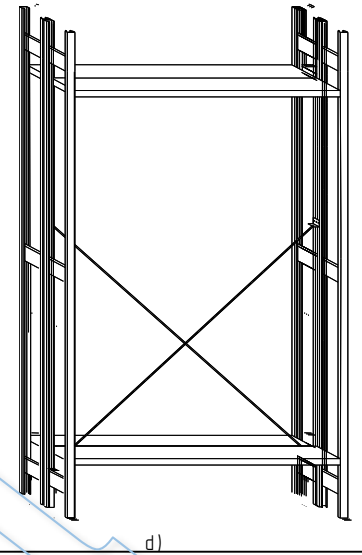
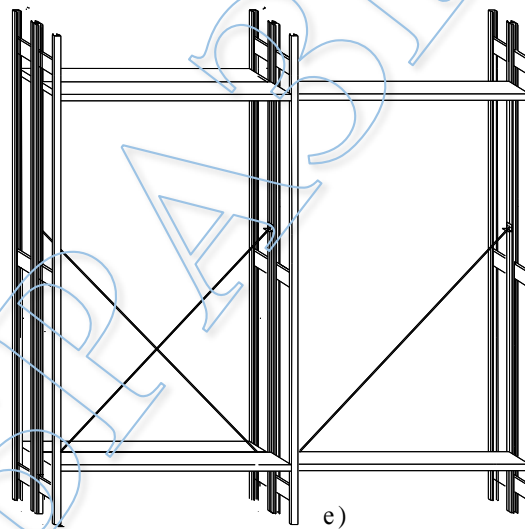


Схема е)-  
подсоединение  
последующих  
секций с установкой  
стяжек согласно  
п.3.4.2



-каждые две межсекционные рамы (схема b) в двух местах с обеих сторон соединить соединителями межрядными "D" (4 соединителя). Для размещения нижних соединителей использовать третьи - пятые квадратные отверстия на стойках от пола. Верхние соединители D размещаются на расстоянии L от нижних соединителей. Расстояние L зависит от ширины стеллажа.

Ширина секции, мм	695	995	1195
L,мм (рис,d)	1750	1591	1432

На собранных в линию секционных каркасах разместить остальные полки Затянуть талрепы до упора, контролируя по отвесу вертикальность всех рам стеллажа

Схема крепления соединителей межрядных D к рамным

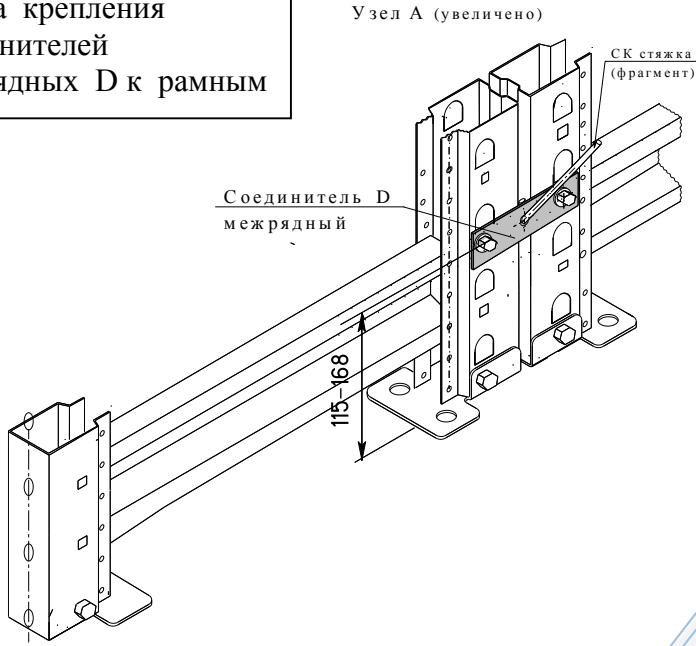
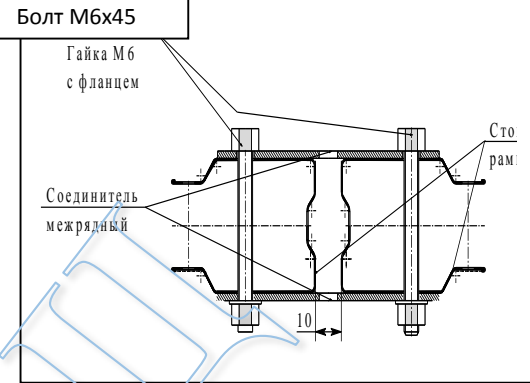


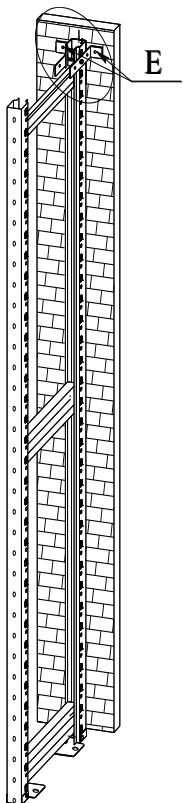
Схема крепления соединителей межрядных D к рамным стойкам двойного стеллажа



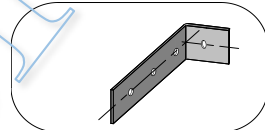
### 3.7 Крепление стеллажей к стене

С целью исключения возможного опрокидывания многосекционного стеллажа конструкцию рекомендуется размещать вдоль стены склада с целью крепления рамных стоек стеллажа к стене.

Для крепления использовать уголки крепления стеллажа к стене, которые не входят в комплектацию стеллажа.



Образец уголка крепления стеллажа к стене



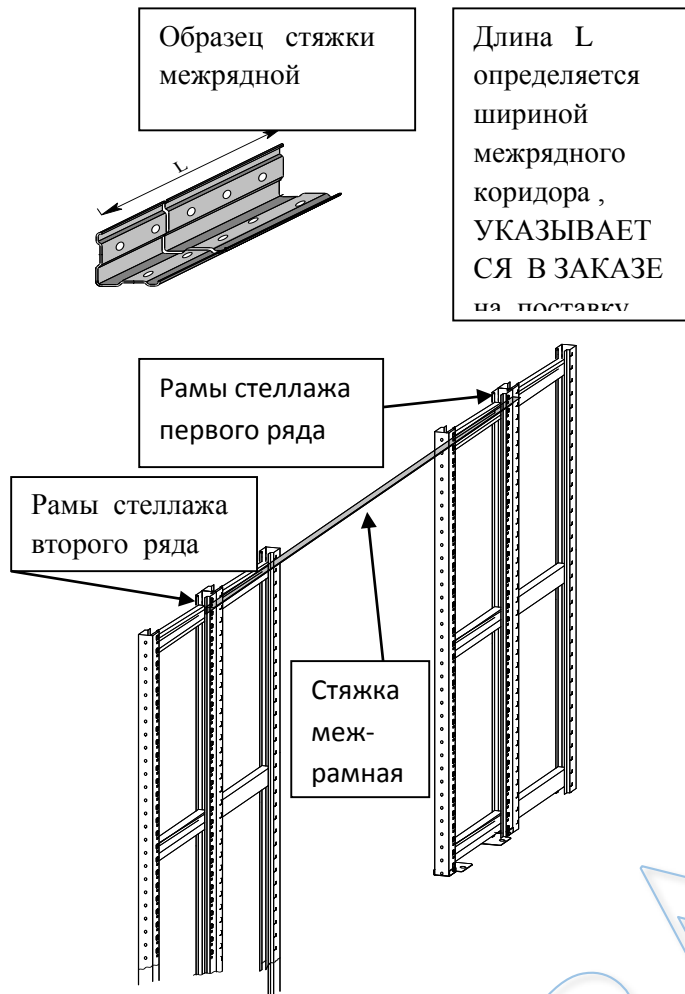
Болт М6  
Гайка с фланцем М6  
Уголок крепления стеллажа к стене

Количественная потребность в уголках крепления определяется при составлении проекта оснащения помещения стеллажами, указывается в заказе на поставку стеллажей отдельной позицией.

Рекомендация по креплению к стене относится к стеллажам высотой более двух метров, особенно для стеллажей с глубиной секций 300мм и 400мм. К стене крепятся первая рама первой секции и последующие каждые четвертые рамы.

Крепление последней рамы последней секции обязательно! Крепить рамные стойки, ближайшие к стене, с использованием верхних боковых квадратных отверстий на стойках по аналогии с креплением соединителей межрядных D (см. рис. 9). Для крепления использовать по два уголка пристеночного. Три отверстия диаметром 7мм на длинной полке уголка позволяют устанавливать рамы на расстоянии 10мм или 30мм от стены.

### 3.8 Установка межрядных стяжек на многосекционные стеллажи СК/СКУ



Межрядные стяжки предназначены для повышения устойчивости многорядных конструкций, рекомендуется устанавливать на стеллажи выше 2м по верху стоек согласно схемы, с интервалом 2-2,5м. Стяжки межрядные не входят в комплектацию стеллажей.

Количество стяжек определяется при составлении проекта, указывается в заказе отдельно

. Стяжки фиксируется на стойках с помощью болтов М6х45 и гаек с фланцем М6.

Схема крепления аналогична креплению подпятников и зацепов стяжки (см. рис.9)

### 4. Указания и техника безопасности при монтаже и обслуживании стеллажей серии СК

4.1 Стеллажи СК / СКУ предназначены для хранения на каждой полке стеллажа равномерно-распределенного груза массой до 125кг и 200кг соответственно Категорически запрещено превышать максимально допустимую нагрузку на каждую полку и на секции стеллажа (см.п.2.5 на листе3)

Загружать полки стеллажей, начиная с нижних ярусов, следует как можно более равномерно. В процессе загрузки избегать точечных нагрузок. Снимать нагрузку следует в обратном порядке (с верхних ярусов в каждой секции)

4.2 Перед началом монтажа стеллажей обязательно ознакомьтесь с ниже приведенной инструкцией. Все комплектующие стеллажей СК/СКУ должны использоваться только по их прямому назначению. Производитель стеллажей не берет на себя ответственность за нецелевую установку или использование стеллажей.

4.3 Стеллажи серии СК/СКУ не предназначены для использования вне помещения, а именно: не допускается воздействие порывов ветра, снега, дождя, попадание прямых солнечных лучей и других внешних факторов.

4.4 При перестройке или повторном монтаже стеллажей на новом месте могут измениться условия использования и нагрузки. При перестройке стеллажей и возникновении нестыковок при монтаже следует обратиться к производителю стеллажей.

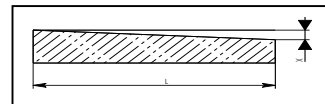
4.5 Монтаж и перестройка стеллажей должна происходить только в разгруженном состоянии в строгом соответствии с инструкциями по монтажу и обслуживанию. Загрузка стеллажей должна начинаться только после полного завершения монтажа.

4.6 В монтаже стеллажей должны принимать участие не менее двух человек. Сборку рам проводить на ровной горизонтальной поверхности.

4.7 При сборке стеллажей и их составных частей запрещается использовать грубую силу с применением металлического молотка. В процессе сборки использовать, при необходимости, только резиновый молоток или мягкую деревянную подкладку.

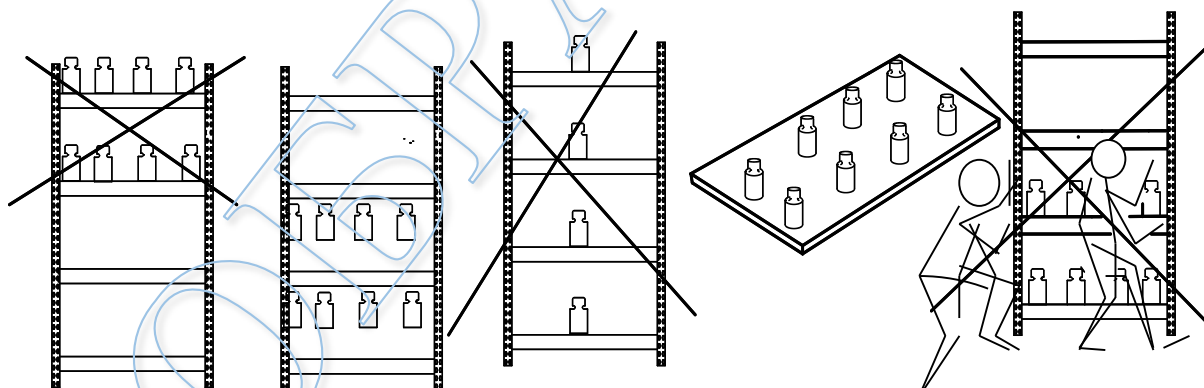
4.8 Перед размещением стеллажей проверить горизонтальность и ровность пола на соответствие требованиям DIN 18202 (при необходимости выровнять). По нормативам DIN 18202 определены допустимые значения неровностей пола:

L, м	<1,0	от 1,0 до 4,0	от 4,0 до 10,0	от 10,0 до 15,0
X, мм	max 4	max 10	max 12	max 15



4.9 Выбор конструктивного решения пола осуществлять по СНиП 2.03.13-88, исходя из технико-экономической целесообразности с учетом обеспечения надежности и долговечности принятой конструкции. При отсутствии информации по предполагаемым нагрузкам исходить из минимальной нагрузки на пол 50 кг/см<sup>2</sup>.

4.10 С целью исключения возможности опрокидывания стеллажей погрузчиком все рамные стойки через отверстия на подпятниках крепить анкерными болтами M12x150 к полу в обязательном порядке.



4.11 В процессе сборки и эксплуатации запрещается опираться на стеллаж, наступать на горизонтальные элементы рам, на полки стеллажей.

4.12 В каждой секции должны быть размещены полки с интервалом не более 800 мм, причем нижняя полка должна размещаться не выше 150 мм от уровня пола.

Загрузку-разгрузку полок, установленных выше 1,5 м от пола, необходимо осуществлять с лестницы-стремянки.

4.13 В процессе нагружения не допускаются удары по элементам конструкции.

Категорически запрещается груз массой более 15 кг опирать на край полки с последующим волочением по поверхности полки.

4.14 Поврежденные или деформированные несущие элементы стеллажа немедленно заменить. На них гарантия производителя не распространяется.

4.15. Проходы между линиями стеллажей должны быть не уже 1,25 м, поперечные проходы - не уже 0,75 м.

Безопасное расстояние до подъемно-транспортных средств должно составлять не менее 0,5 м с каждой стороны.

4.16 Одинарные стеллажи высотой более 2 м, особенно глубиной 300 мм и 400 мм, рекомендуется располагать вдоль стен помещения с целью крепления рам стеллажа к стене. (см. п.3.7) В случае размещения стеллажей рядами с продольными проходами между ними, стеллажные ряды соединять стяжками по верху рам (см. п.3.8)

#### ВНИМАНИЕ:

- Пользователь должен ежемесячно проводить визуальный осмотр стеллажей на предмет выявления повреждений в процессе эксплуатации

- На оцинкованных стеллажах не следует хранить продукты питания без упаковки.

## 5. Транспортирование и хранение

Стеллажи транспортируются в разобранном виде в упаковке завода-изготовителя всеми видами транспорта без ограничения по расстоянию. В процессе транспортировки упакованные детали стеллажа должны быть надежно закреплена на транспортном средстве и защищена от попадания грязи, влаги, и атмосферных осадков. Хранение изготовленных стеллажей осуществлять в упаковке завода-изготовителя только в сухих помещениях, исключающих попадание на упаковку атмосферных осадков. Во время хранения и транспортирования размещение на упаковках с элементами стеллажа какой-либо иной продукции или грузов не допускается.

## 6. Гарантийные обязательства

6.1 Предприятие-изготовитель гарантирует исправную работу стеллажа при соблюдении Потребителем условий сборки и эксплуатации, правил хранения и транспортировки, указанных в настоящем руководстве.

6.2 Изготовитель принимает претензии по качеству продукции в течение 24 месяцев после продажи при условии выполнения Потребителем всех требований по пункту 6.1, а также при условии сборки стеллажа Изготовителем или уполномоченной им сервисной службой.

Гарантийный ремонт по рекламации проводится только при наличии "Свидетельства о приемке" (см. раздел 7 настоящего Паспорта).

В случае несоблюдения Потребителем условий эксплуатации, хранения и транспортировки заявленная грузо-подъемность не гарантируется, претензии не принимаются.

6.3 При обнаружении дефектов производственного характера стеллаж вместе с Паспортом на изделие возвращается Изготовителю для обмена.

6.4 Изготовитель оставляет за собой право изменения конструкции с целью улучшения потребительских качеств изделия. Вследствие постоянного совершенствования конструкции изделий и улучшения технологического процесса между паспортом и изделием могут наблюдаться некоторые различия, которые не снижают потребительские качества продукции.

## 7. Свидетельство о приемке.

### 7. Свидетельство о приемке

Упаковщик _____ / _____ /	Мастер участка упаковки _____ / _____ /
Штамп ОТК	Дата упаковки << _____ >> _____ 20__ г.
Дата продажи: << _____ >> _____ 20__ г.	
Подпись продавца _____ / _____ /	Ваш региональный дилер _____ / _____ /

## Изменения

Номер листа	Номер изменения	Дата изменения	Содержание изменения	Примечание
10	№1	15.01.2018	Введение анкерных болтов М10 х 50(не менее) ( обязательно по 2 болта на каждый подпятник)	СНиП 2.09.03-85 Актуализированная редакция СП43.13330.2012 Сооружения промышленных предприятий.

ОБРАЗЦЫ