

## 12. Гарантийные обязательства

- 12.1 Гарантийный срок эксплуатации мебели – 12 месяцев со дня отгрузки предприятием-изготовителем, но не более 18 месяцев со дня изготовления.
- 12.2 Потребитель лишается права на гарантийное обслуживание в следующих случаях: истечение срока гарантии; нарушение правил хранения и эксплуатации; наличие механических повреждений изделия по вине потребителя.
- Замена фурнитуры и деталей мебели, имеющих дефекты производственного характера, осуществляется при предъявлении гарантийного талона и упаковочных этикеток.
- За изделия с механическими повреждениями (бой, сколы, царапины), возникшими в процессе сборки или транспортировки, предприятие-изготовитель ответственности не несёт.
- 12.3 Рекламации в установленном порядке предъявляются предприятию-изготовителю по адресу: 603147, г. Нижний Новгород, ул. Юлиуса Фучика, д.60 или по факсу (831) 216-20-51 или по электронной почте [otk@tdask.ru](mailto:otk@tdask.ru).

## 13. Сведения о производителе, свидетельство о приемке

Шкаф лабораторный ШЛ.02.03 изготовлен в соответствии с обязательными требованиями государственных стандартов, соответствует ТУ 9452-001-68690950-2011 и признан годным для эксплуатации.

(штамп ОТК)

Серийный номер:

Дата выпуска изделия:

м.п.

Упаковщик:

Предприятие-изготовитель: **ООО МК «АСК»**  
Юридический адрес: 603016, г. Нижний Новгород,  
ул. Героя Смирнова, д.13, кв. 230.  
Место производства: 603147, г. Нижний Новгород,  
ул. Юлиуса Фучика, д.60.  
Тел.: (831) 277-03-12, 277-03-14, 277-03-18  
E-mail: [zakaz@tdask.ru](mailto:zakaz@tdask.ru) [www.tdask.ru](http://www.tdask.ru)

### ГАРАНТИЙНЫЙ ТАЛОН

Срок гарантии 12 мес. с момента ввода изделия в эксплуатацию, но не более 18 мес. с даты производства.

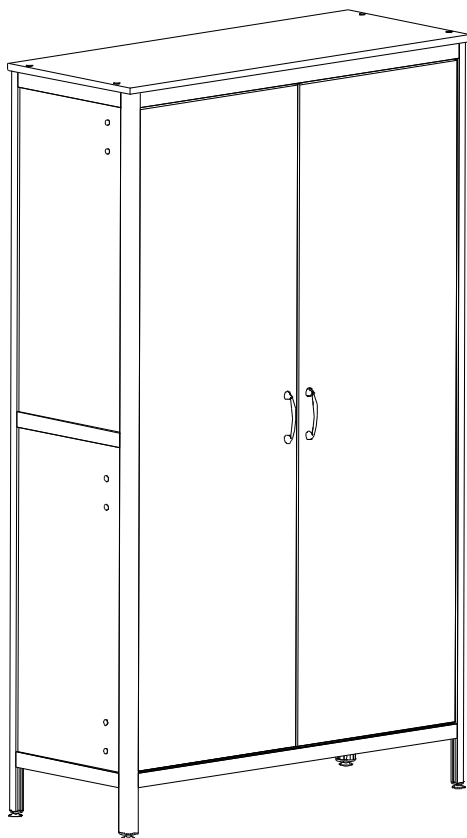
Наименование изделия	ШЛ.02.03 Стандарт (ПК)	
Дата ввода в эксплуатацию		
<b>Внимание! Действительным является только заполненный Гарантийный талон, заверенный печатью организации, вводящей изделие в эксплуатацию.</b>		М.П.

ООО Медицинская Компания



## Паспорт

Шкаф лабораторный серии Стандарт: ШЛ.02.03 (РК)



ТУ 9452-001-68690950-2011

г. Нижний Новгород

## 1. Введение

- 1.1 Настоящий паспорт является совмещённым документом с техническим описанием и руководством по эксплуатации.
- 1.2 Документ предназначен для ознакомления с медицинским изделием «Шкаф лабораторный» и устанавливает правила его эксплуатации (использования, технического обслуживания, транспортировки, хранения и т.д.).

## 2. Наименование и основные технические характеристики

Арт.	Описание	Габаритные размеры, мм			Масса, кг не более
		ширина	глубина	высота	
ШЛ.02.03 Стандарт (РК)	Шкаф лабораторный. Двухдверный с пятью полками.	1000	400	1700	68

- 2.1 Шкаф изготовлен из алюминиевого профиля и ЛДСП панелей, устанавливается на регулируемые опоры.

**Предприятие-изготовитель оставляет за собой право без уведомлений вносить в конструкцию изделий изменения, связанные с внедрением новых материалов и технологий. Изображения в паспорте, иллюстрирующее внешний вид изделия и порядок его сборки – схематические и могут отличаться от реального вида.**

## 3. Назначение

- 3.1 Шкаф предназначен для оснащения диагностических лабораторий медицинских учреждений. Используется для хранения химических реактивов, лабораторной посуды, документов, инструментов и расходных материалов, медицинского инвентаря и аппаратуры, материалов для исследований.

## 4. Комплект поставки

Наименование	Кол-во, шт.
Шкаф в разобранном виде с комплектом фурнитуры	1
Паспорт	1
Упаковка	1

## 10. Условия транспортировки, хранения и эксплуатации

- 10.1 Транспортировка должна производиться в крытых транспортных средствах любым видом транспорта в соответствии с правилами перевозки грузов, действующими на транспорте данного вида. Размещение и крепление упаковок в транспортных средствах должно обеспечивать их устойчивое положение, исключая возможность их смещения, ударов друг о друга и о стенки транспортных средств.
- 10.2 Условия транспортирования изделия крытыми транспортными средствами вида климатического исполнения УХЛ 4.2 должны соответствовать условиям хранения 5 по ГОСТ 15150.
- 10.3 Хранение должно производиться в отапливаемых и вентилируемых помещениях, расположенных в любых макроклиматических районах, в упакованном виде.
- 10.4 Изделие предназначено для эксплуатации внутри помещений в условиях медицинских учреждений в соответствии со своим функциональным назначением.
- 10.5 Нормальные условия для хранения и эксплуатации мебели – температура воздуха от +10<sup>0</sup>С до +40<sup>0</sup>С при относительной влажности 45-70%.
- Рекомендуется:** размещать предметы внутри мебели, обеспечивая равномерное распределение нагрузки (по принципу тяжёлые – ближе к краям, лёгкие – по центру), нагружая многоярусные шкафы больше в нижних секциях для лучшей устойчивости, нагрузка на полку ЛДСП не более 5кг; во избежание перекосов дверей и ящиков держать их закрытыми; регулярно проверять прочность резьбовых соединений (в частности замков) и при необходимости подтягивать их; удалять пыль сухой мягкой тканью; различные загрязнения удалять с применением средств, не содержащих абразивные частицы; проводить санитарную обработку дезинфицирующими средствами способом протирания (допускается использование раствора «Хлорамин Б» с добавлением моющих средств типа «Лотос» в кол-ве 50г на 10л раствора); периодичность обработки – до 2-х раз в сутки.
- Не допускается:** механическое повреждение деталей мебели и попадание на их поверхность влаги, растворителей и химически активных веществ; хранение в сырых неотапливаемых помещениях; установка вплотную к отопительным приборам; длительное воздействие солнечных лучей; перемещение мебели без последующей регулировки её положения относительно пола.

## 11. Порядок осуществления утилизации

- 11.1 Изделие после окончания использования утилизируется в соответствии с требованиями СанПиН 2.1.7.2790-2010 «Санитарно-эпидемиологические требования к обращению с медицинскими отходами» и действующими на момент утилизации государственными правилами по утилизации медицинских изделий.

## **7. Маркировка и упаковка**

7.1 Маркировка изделия соответствует требованиям ГОСТ Р 50444 и ТУ 9452-001-68690950-2011.

7.2 На изделии присутствует этикетка с указанием:  
наименования и товарного знака предприятия-изготовителя;  
обозначения ТУ;  
обозначения (артикула) изделия;  
месяца и года выпуска;  
серийного номера изделия.

7.3 Упаковка выполнена в соответствии с требованиями ГОСТ Р 50444 и ТУ 9452-001-68690950-2011. Для транспортирования изделие упаковывается в короб из гофрокартона.

7.4 На транспортную тару нанесена маркировка, выполненная на бумажном ярлыке в соответствии с требованиями ГОСТ 14192, содержащая следующую информацию:  
наименование и товарный знак предприятия-изготовителя;  
обозначение ТУ, наименование и обозначение (артикул) изделия;  
месяц и год выпуска;  
манипуляционные знаки указывающие на способ обращения с упакованным грузом;  
количество грузовых мест и порядковый номер места;  
масса брутто грузового места в килограммах;  
габаритные размеры грузового места в миллиметрах.

## **8. Подготовка к работе**

8.1 После транспортирования или хранения в условиях отрицательных температур изделие в транспортной таре должно быть выдержано в нормальных климатических условиях не менее 3 часов.

8.2 Распакуйте компоненты шкафа, освободив его от упаковочного материала.

8.3 Проверьте целостность деталей изделия методом визуального осмотра.

## **9. Меры предосторожности (противопоказания)**

9.1 К сборке и эксплуатации допускаются лица, внимательно изучившие настоящий паспорт.

9.2 Запрещается использование изделия с механическими повреждениями.

9.3 Недопустимо использовать изделие не по назначению.

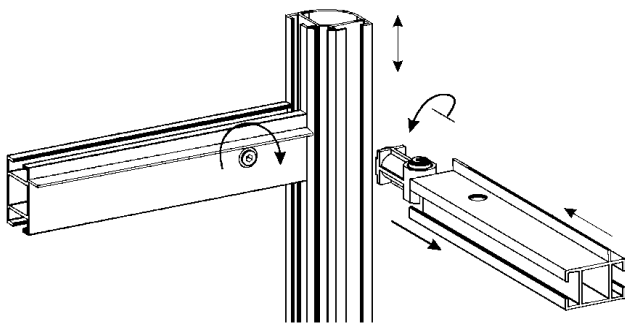
9.4 Побочные действия при применении по назначению не выявлены.

## 5. Сборка шкафа и техническое обслуживание

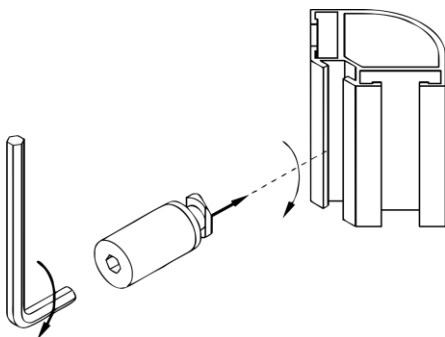
- 5.1 Распаковав шкаф, внимательно ознакомьтесь со схемой сборки, изображённой на рис.1. Согласно позициям на схеме и комплектовочной ведомости определите расположение деталей в изделии и порядок их сборки. Сборка производится на ровном полу, укрытом материалом, предотвращающим повреждение покрытия пола и деталей мебели. Подготовьте необходимые для сборки инструменты – плоскую и крестовую отвёртки, молоток, рулетку или линейку, гаечный ключ 12мм для регулировки опор.
- 5.2 В вертикальные стойки боковых стенок [1,2] забейте заглушки (12), вкрутите до упора регулировочные опоры (14). При помощи рулетки разметьте вертикальные стойки для установки полкодержателей (16). Порядок установки - головку закладного винта ввести в паз профиля; поворотом полкодержателя зафиксировать его на стойке; шестигранным ключом затянуть соединение (усилие не должно быть чрезмерным, чтобы не деформировать стенки алюминия профиля).
- 5.3 При помощи ригелей [8,9,10,11] соедините боковую стенку [1,2], предварительно установив в пазы вертикального стоека и ригелей задние стенки [3]. Для соединения ригеля со стойками – завести головки замков в пазы стоек; повернуть ригель с замками на 90° и, выровняв его по высоте, завернуть крепёжные винты замков. Установите горизонтальную стенку [4] и зафиксируйте её шурупами с прессшайбой (18). При помощи шурупов (21) установите крышку [5].
- 5.4 На дверях [6] шурупами 4×16 (19) закрепите петли (15), установите ручки (17). Закрепите двери к боковой стенке шкафа шурупами 4×25 (20).
- 5.5 Установите шкаф на предназначенное для него место. Установите полки [7] на полкодержатели. Регулировкой опор (14) обеспечьте устойчивое без перекосов положение шкафа. При необходимости отрегулируйте положение дверей винтами петель.
- 5.6 Техническое обслуживание перед вводом в эксплуатацию и при эксплуатации заключается во внешнем осмотре, при котором должно быть проверено: отсутствие механических повреждений влияющих на работоспособность изделия, наличие и прочность крепления, отсутствие слабо закрепленных элементов.

## 6. Комплектовочная ведомость на детали и фурнитуру

№	Наименование	Кол.
1	Ст. бок. лев. (в сборе)	1
2	Ст. бок. прав. (в сборе)	1
3	Ст. верт. зад.	2
4	Ст. гор.	1
5	Крышка	1
6	Дверь (лев. / прав.)	2
7	Полка	5



№	Наименование	Кол.
8	Ригель (однополочный)	1
9	Ригель (однопол. с Г-обр. упором)	1
10	Ригель	2
11	Ригель (с Г-обр. упором)	1



№	Наименование	Кол.
12	Заглушка резьбовая	4
13	Заглушка самоклеющаяся	4
14	Опора регулировочная	4
15	Петля для вклад. дв. (с ответной планкой)	6
16	Полкодержатель	20
17	Ручка (с крепежными винтами)	2
18	Саморез с прессшайбой	4
19	Шуруп 4 x 16	12
20	Шуруп 4 x 25	12
21	Шуруп 4 x 35	4
22	Ключ шестигранный	1

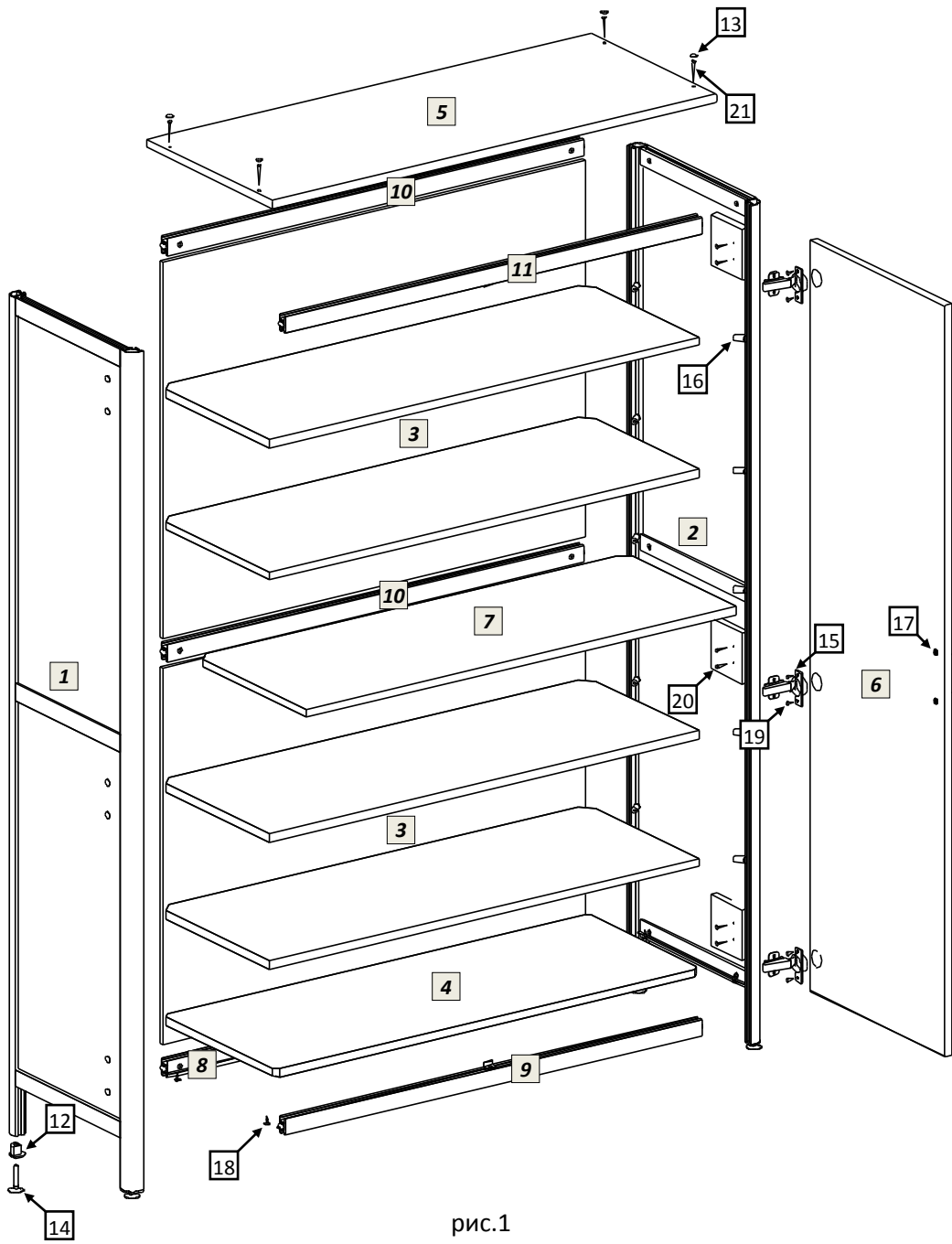


рис.1