

1. НАЗНАЧЕНИЕ ИЗДЕЛИЯ

- 1.1. Кровати медицинские (далее по тексту — кровати) предназначены для лечебно-профилактических учреждений.
1.2. Кровати изготавливаются для эксплуатации при температуре окружающей среды от +10° С до +35° С и относительной влажности 80% при температуре +25° С.

2. ТЕХНИЧЕСКИЕ ХАРАКТЕРИСТИКИ

- 2.1. Основные параметры и размеры.
2.1.1. Основные параметры и размеры кроватей указаны в таблице 1.

Таблица 1.

Наименование параметров	Значение параметров КФО-01- «МСК»		
	МСК-1101	МСК-2101	МСК-3101
1. Габаритные размеры, мм, ±10 мм	2125x975x870	2125x975x915	2125x975x915
2. Количество секций	2	2	2
3. Количество регулируемых секций	1	1	1
4. Габаритные размеры ложа (длина x ширина), ±5% мм	2000x860	2000x860	2000x860
5. Габаритные размеры секций, мм: ±5% мм			
- спинной(подголовника)	740x860	740x860	740x860
- тазобедренной	1215x860	1215x860	1215x860
6. Углы наклона секций относительно горизонтальной поверхности, град, не менее:			
- спинной(подголовника)	0 – 85	0 – 85	0 – 85
7. Масса, кг, не более	56	56	56

2.2. Характеристики:

- 2.2.1. Кровать выдерживает равномерно распределенную по ложу нагрузку массой не более 200 кг.
2.2.2. Кровать установлена на четыре колесные опоры диаметром 125 мм, вращающиеся вокруг вертикальной оси. Два колеса имеют индивидуальный тормоз.
2.2.3. Усилие, необходимое для включения тормоза колес не более 150 Н (15 кг).
2.2.4. Усилие перемещения кроватей с номинальной нагрузкой не более 200Н (20 кг), при этом колеса кроватей должны быть сориентированы в направлении движения.
2.2.5. Усилие, прилагаемое к рукояткам механизмов для изменения углов наклона секций ложа не более 150 Н (15 кг).
2.2.6. Кровать стоит на поверхности пола устойчиво, при этом зазор между полом и одним из колес не более 3 мм.
2.2.7. Все металлические детали кровати имеют защитно-декоративное покрытие эпоксидной порошковой краской «МЕДЛАК» по ТУ 2329-002-45318751-2008, нетоксичной, пожаробезопасной, устойчивой к ударам, сколам, средствам дезинфекционной обработки способом протирания.
2.2.8. Покрытие металлических деталей соответствует требованиям IV класса ГОСТ 9.303 и ГОСТ 9.032 по внешнему виду, а по условиям эксплуатации группе УХЛ 4.2 по ГОСТ 9.014.
2.2.9. Поверхность кровати устойчива к дезинфицирующим средствам, разрешенным для дезинфекционной обработки поверхностей в соответствии с действующими НТД на эти средства и ОСТ 42-21- 2, МУ 287-113Б утвержденными МЗ РФ 30.12.1998 года.

2.3. КОМПЛЕКТНОСТЬ

- 3.1.1. Комплект поставки кроватей указан в таблице 2.

Таблица 2.

Комплекующие	КФО-01- «МСК»		
	МСК-1101	МСК-2101	МСК-3101
Ножка	2	2	2
Ложе	1	1	1
Механизм регулировки спинной(подголовника) секции	1	1	1
Спинки пластиковые (задняя, передняя)	-	2	2
Спинки металлические (в комплекте с болтами М10х45 и шайбами 10)	2	-	-
Пластиковый бампер	4	-	-
Гайка мебельная М10	-	4	4
Шайба 10 увеличенная	-	4	4
Болт М10х16	-	4	4
Колесо ф125 с тормозом	2	2	2
Колесо ф125 без тормоза	2	2	2
Болт М8х20	8	8	8
Гайка М8	8	8	8
Болт М10х45	-	4	4
Шайба пружинная 8	8	8	8
Держатели матраца	4	4	-
*Ограждения боковые	1	1	1
*Штатив медицинский для вливаний	1	1	1
*Штанга для подвески ручных опор	1	1	1
*Штанга двухопорная(Рама Балканского)	1	1	1
*Подставка для судна	1	1	1
*Матрац с чехлом	1	1	1

* Комплектуется по согласованию с заказчиком.

4. УСТРОЙСТВО И ПРИНЦИП РАБОТЫ

- 4.1. Все модели кроватей изготавливаются из стальной трубы прямоугольного, квадратного и круглого сечения на основе единой базовой конструкции и состоят из следующих узлов: ложа; ножек; спинок, механизмов регулирования положения секций. Кровати МСК-3101 имеют пластиковые панели ложа, остальные модели кроватей – металлические. Материал спинок – согласно таблице 2.
4.2. Ножки установлены на 4 колесные опоры, вращающиеся вокруг вертикальной оси. Два колеса оснащены индивидуальным тормозом.
4.3. Кровати имеют одну подъемную секцию, позволяющие придать телу больного наиболее удобное положение. Изменение угла наклона секции кровати производится при помощи винтового механизма путем вращения ручки в направлении, указанном стрелкой. Для удобства эксплуатации ручка может опускаться под ложе кровати. Секция Спина оснащена функцией Эрго-подъем, благодаря которой обеспечивается подъем секции до 85°.
4.4. Тазобедренная секция кроватей МСК-1101, МСК-2101, МСК-3101 не регулируемая.
4.5. Держатель мочеприемника совмещен с держателем винтового механизма и располагается под ложем.

5. МЕРЫ БЕЗОПАСНОСТИ

- 5.1. К эксплуатации кроватей допускаются лица, внимательно изучившие настоящее описание и конструкцию изделия.
5.2. При подъеме и опускании секций следите за тем, чтобы пальцы рук не попадали между рамой и секцией.
5.3. Перемещение кровати по полу на колесах производить только с отключенным тормозом. Перемещение кровати с включенным тормозом колес приводит к их самопроизвольному отворачиванию и неизбежной поломке ступицы.

6. ПОДГОТОВКА К РАБОТЕ

- 6.1. После транспортирования кроватей в условиях отрицательных температур, перед распаковкой необходимо выдержать их при комнатной температуре не менее 2–х часов.
6.2. Распакуйте кровать. Проверьте комплектность.
6.3. Произвести дезинфекцию средствами, рекомендованными для обработки наружных поверхностей (1–3% раствор хлорамина).

7. ПОРЯДОК СБОРКИ

- 7.1. Перед сборкой должны быть выполнены все работы, указанные в разделе 6 настоящего руководства.
7.2. Собрать кровать согласно инструкции.
7.3. Перед началом эксплуатации проверить надежность крепления всех узлов кровати, затяжку всех болтовых соединений, работоспособность механизмов регулировки положения секций.
7.4. Установить кровать на место, проверить действие тормоза на колесах.

8. ТЕХНИЧЕСКОЕ ОБСЛУЖИВАНИЕ

- 8.1. Техническое обслуживание включает в себя периодический осмотр целостности покрытий кровати, проверку исправности подъемных механизмов, надежности крепления колес, а также при необходимости смазку подвижных соединений.
8.2. В случае ослабления резьбовых соединений необходимо затянуть их гаечным ключом.

9. ПРАВИЛА ТРАНСПОРТИРОВАНИЯ И ХРАНЕНИЯ

- 9.1. Кровати в упаковке предприятия-изготовителя транспортируются простыми транспортными средствами при температуре -50°С... +50°С и относительной влажности 100% при температуре +25°С.
9.2. Хранение должно обеспечиваться при тех же условиях в сухих складских помещениях, исключающих воздействие атмосферных осадков и агрессивных сред.

10. ГАРАНТИИ ИЗГОТОВИТЕЛЯ

- 10.1 Предприятие-изготовитель гарантирует соответствие продукции требованиям технической документации при соблюдении потребителем условий эксплуатации, транспортирования и хранения, установленных в технической документации и указанных в настоящем руководстве.
- 10.2 Гарантийный срок составляет 12 месяцев с момента ввода в эксплуатацию.
- 10.3 Гарантийный срок хранения составляет 6 месяцев с даты отгрузки со склада Поставщика.
- 10.4 В течение гарантийного срока завод-изготовитель безвозмездно ремонтирует или заменяет изделие или его составные части в случае неисправности при условии соблюдения потребителем правил транспортирования, хранения и эксплуатации, а так же при предъявлении заполненного гарантийного талона.
- 10.5 Средний срок службы 6 лет. За критерий предельного состояния принимается состояние, при котором восстановление работоспособности нецелесообразно по технико-экономическим и функциональным показателям.

11. СВИДЕТЕЛЬСТВО О ПРИЕМКЕ

Кровать медицинская общебольничная (с подголовником) КФО-01- «МСК» _____

Дата выпуска _____

Соответствует техническим условиям ТУ 9452-001-52962725-01 и признана годной к эксплуатации. _____

М. П.

Подпись лиц, ответственных за приемку _____

(Хабибуллин Р.Р)

12. ГАРАНТИЙНЫЙ ТАЛОН

на ремонт (замену) в течение гарантийного срока _____

Изделие медицинской техники _____

наименование и тип изделия

номер ГОСТ или ТУ _____

Дата выпуска _____

Приобретен _____

дата, подпись, штамп торгующей организации

Производитель: ООО «Медстальконструкция»

Россия, 450024, РБ, г. Уфа, ул. Глазовская, д. 1/1, тел. (347)292-26-00

Инструкция по сборке КФО-01- «МСК»(МСК-1101, МСК-2101, МСК-3101)

1. Прикрутить колеса к ножкам при помощи гаечного ключа. Колеса с тормозом расположить диагонально. Для лучшей фиксации резьбы рекомендуем винты посадить на краску.
2. Прикрепить ножки к раме при помощи болтов М8х20, шайб пружинных 8, гаек М8.
3. Установить спинки в стаканы ложа (для МСК-1101), и закрепить их вместе с пластиковыми бамперами при помощи болтов М10х45 и шайб увеличенных 10.
4. Схема установки пластиковых спинок (для МСК-2101, МСК-3101) показана на рисунке 2.
5. Закрепить держатели матраца. Для этого необходимо отогнув четыре фиксатора панели секции спина снять панель. Затем установив на каркас секции держатели матраца закрепить панель. Аналогично установить держатели на совмещенной секции.

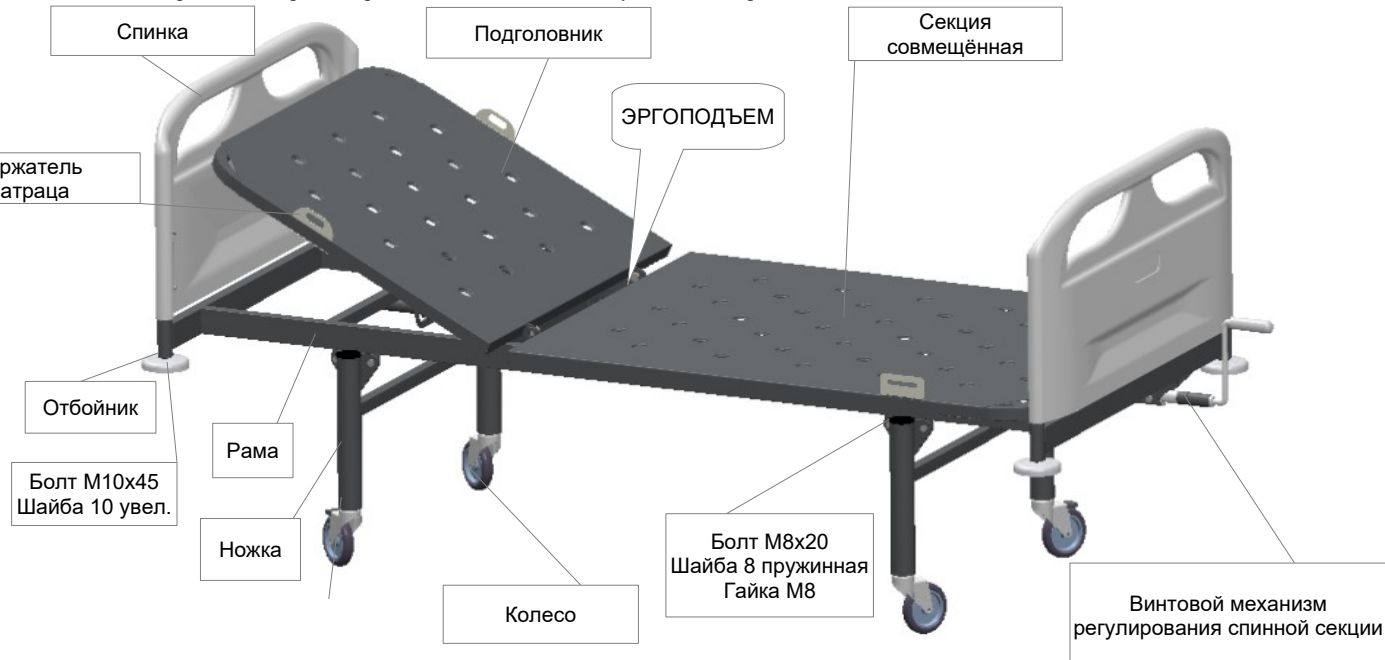
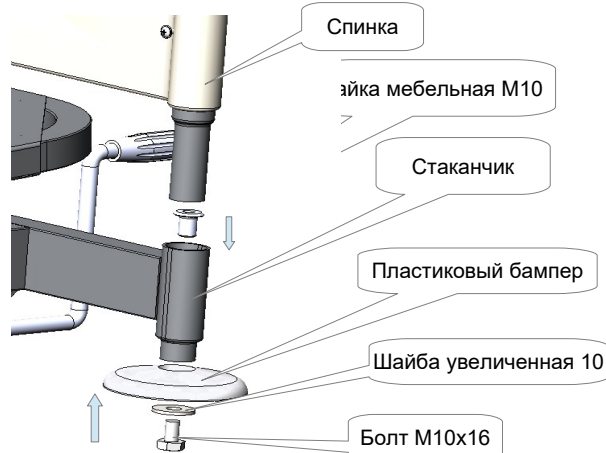
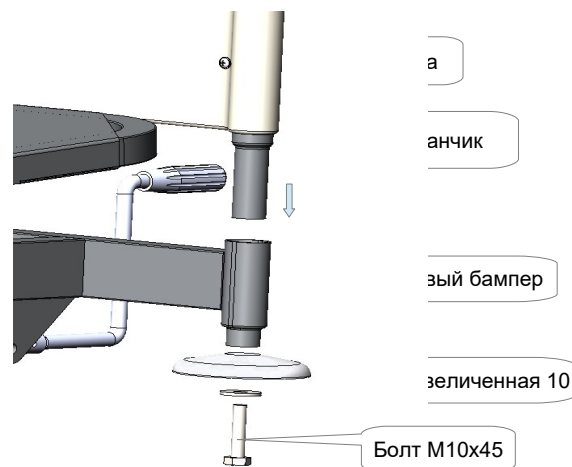


Рисунок . Кровать КФО-01-«МСК»



а) вариант установки быстросъемной спинки



б) вариант установки несъемной спинки

Рисунок . Установка пластиковых спинок