

СТОЛИК МЕДИЦИНСКИЙ ДЛЯ ЗАБОРА КРОВИ СтМ-»МСК»: МСК-517 из набора мебели медицинской
ТУ 9452-037-529692725-2017**1. НАЗНАЧЕНИЕ ИЗДЕЛИЯ**

- 1.1 Столик медицинский для забора крови (далее по тексту — стол) предназначен для установки в больницах, санаториях и других общественных учреждениях.
1.2 Стол изготавливается для эксплуатации при температуре окружающей среды от +10°С до +35°С и относительной влажности 80% при температуре +25°С.

2. ТЕХНИЧЕСКИЕ ХАРАКТЕРИСТИКИ

- 2.1 Основные параметры и размеры.
2.1.1. Основные параметры и размеры стола указаны в таблице 1.

Таблица 1.

Наименование параметров	Значение параметров
	СтМ - «МСК»(МСК-517)
1. Габаритные размеры, мм, ±5 мм	
- высота	710
- ширина	550
- глубина	390
2. Масса, кг, не более	7

- 2.2. Характеристики (свойства):
2.2.1. Стол изготовлен по единой технологии в виде модульной сборно-разборной конструкции с использованием металлического профиля квадратного сечения. Столешница изготовлена из ДСП с настилом из поролона и облицована винилискожей по ТУ8714-138-05790484-2011.
2.2.2. Металлические детали имеют защитно-декоративное покрытие эпоксидной порошковой краской «МЕДЛАК» по ТУ 2329-002-45318751-2008, нетоксичной пожаробезопасной, устойчивой к ударам, сколам, средствам дезинфекционной обработки способом протирания.
2.2.3. Покрытие металлических и неметаллических деталей соответствует требованиям ГОСТ 9.303 для группы условий эксплуатации I.

3. КОМПЛЕКТНОСТЬ

- 3.1. Комплект поставки изделия соответствует указанному в таблице 2.

Таблица 2.

№ поз.	Наименование	Кол-во, шт.
1	Столик	1
2	Каркас	1
3	Опора	2
4	Винт М5 х 35	8
5	Шайба 5	8
6	Гайка М5	8
7	Ножка	4

4. УСТРОЙСТВО И ПРИНЦИП РАБОТЫ

- 4.1. Стол представляет собой модульную сборно-разборную конструкцию.
4.2. Стол собирается при помощи стандартных крепежных элементов.

5. МЕРЫ БЕЗОПАСНОСТИ

- 5.1. К сборке и эксплуатации стола допускаются лица, внимательно изучившие настоящее описание и конструкцию изделия.

6. ПОДГОТОВКА К СБОРКЕ

- 6.1. После транспортирования стола в условиях отрицательных температур, перед распаковкой необходимо выдержать его в нормальных условиях не менее 2 часов.
6.2. Распаковать стол и проверить целостность комплектующих.
6.3. Проверить комплектность.
6.4. Осуществить сборку согласно инструкции.
6.5. Произвести дезинфекцию средствами, рекомендованными для обработки наружных поверхностей (1-3% раствор хлорамина).

7. ТЕХНИЧЕСКОЕ ОБСЛУЖИВАНИЕ

- 7.1. Столик имеет простую надежную конструкцию и не требует специального обслуживания.

8. ПРАВИЛА ТРАНСПОРТИРОВАНИЯ И ХРАНЕНИЯ

- 8.1. Изделия в упаковке предприятия-изготовителя транспортируются крытыми транспортными средствами при температуре от -50°С до +50°С без конденсации влаги.
8.2. Хранение должно обеспечиваться в сухих складских помещениях, исключающих воздействие атмосферных осадков и агрессивных сред.

9. ГАРАНТИИ ИЗГОТОВИТЕЛЯ

- 9.1. Предприятие-изготовитель гарантирует соответствие продукции требованиям технической документации при соблюдении потребителем условий эксплуатации, транспортирования и хранения, установленных в технической документации и указанных в настоящем руководстве.
9.2. Гарантийный срок составляет 12 месяцев с момента ввода в эксплуатацию.
9.3. Гарантийный срок хранения составляет 6 месяцев с даты отгрузки со склада Поставщика.
9.4. В течение гарантийного срока завод-изготовитель безвозмездно ремонтирует или заменяет изделие или его составные части в случае неисправности при условии соблюдения потребителем правил транспортирования, хранения и эксплуатации, а так же при предъявлении заполненного гарантийного талона.

10. СВИДЕТЕЛЬСТВО О ПРИЕМКЕ

Столик медицинский для забора крови СтМ: МСК-517 из набора мебели медицинской _____

Дата выпуска _____

Соответствует техническим условиям ТУ 9452-037-52962725-2017 и признан годным к эксплуатации.

Подпись лиц, ответственных за приемку _____

(Хабибуллин Р.Р)

М.П.

11. ГАРАНТИЙНЫЙ ТАЛОН

на ремонт (замену) в течение гарантийного срока

Изделие _____

наименование и тип изделия

номер ГОСТ или ТУ

Номер и дата выпуска _____

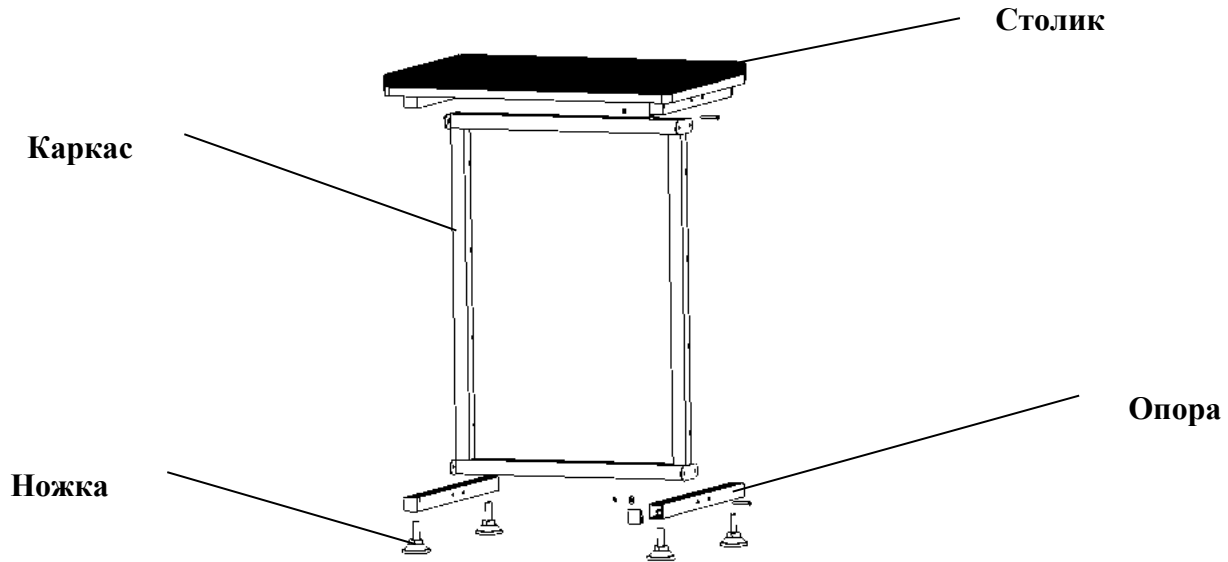
Приобретено _____

дата, подпись, штамп торгующей организации

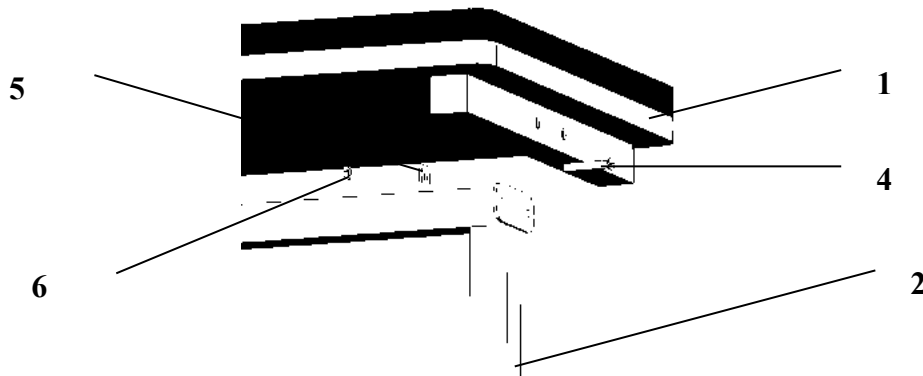
Производитель: ООО «Медстальконструкция»

Россия, 450024, РБ, г. Уфа, ул. Глазовская, д. 1/1, тел. (347)292-26-00

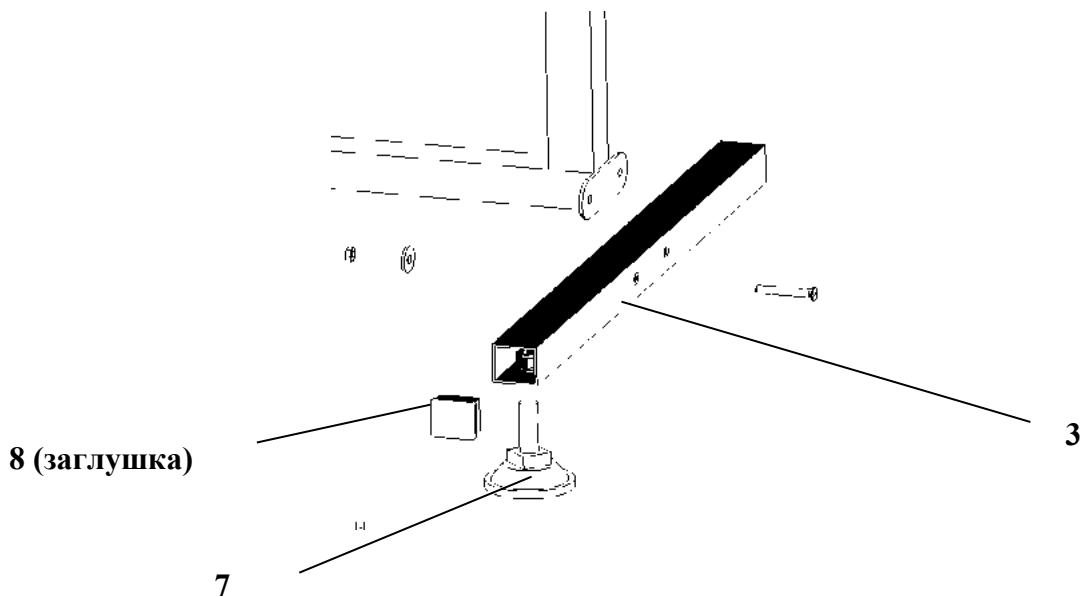
ИНСТРУКЦИЯ ПО СБОРКЕ СтМ - «МСК»(МСК-517)



1. Соединить столик (поз.1) с каркасом (поз.2) при помощи винта (поз. 4), гайки (поз.6) и шайбы (поз. 5) (смотри табл. 2).



2. К каркасу (поз. 2) присоединить опору (поз. 3) аналогично.



3. Прикрутить ножки (поз. 7).
4. Установить заглушки (поз. 8).