

ПРЕДЛОЖЕНИЯ ПО ПРОДАЖЕ ПРОДУКЦИИ



1. Консоли палатные настенные ЭЛЕМА-Н КМШ1, Элема-Н КМШ1-2
2. Консоль палатная напольная ЭЛЕМА-Н КМШН
3. Консоль реанимационная настенная ЭЛЕМА-Н КМР1
4. Шины (рельс) для навески принадлежностей консоли Ш800-Ш2000
5. Клапаны газовые стандарта DIN со штекерами на: O ₂ , CO ₂ , N ₂ O, VAC, AIR
6. Модули газового клапана (коробка клапанная) Элема-Н МГК1, Элема-Н МГК2
7. Увлажнитель кислорода с расходомером Элема-Н УК1-1000 на 1 л, Элема-Н УК1-700 на 0,7 л
8. Дополнительные принадлежности на шину: лампа, корзина, таз, крепление универсальное
9. Клемма, штекер уравнивания потенциалов стандарта DIN
10. Регулятор-стабилизатор вакуума ЭЛЕМА-Н СДЗ
11. Банки аспирационные поликарбонатные автоклавируемые Элема-Н БП2500, БП1000
12. Многоцветный пластиковый контейнер SEP-T-VAC для сбора экссудата 1,2 л и 2л
13. Пакет SEP-T-VAC для сбора экссудата одноразовый 1,2 л и 2л с крышкой
14. Стойки аспирационные Элема-Н СА1- Элема-Н СА2И с регулятором вакуума и банками
15. Трубка ПВХ, ТСА армированная полиамидной нитью на давление 10 атм.
16. Отсасыватель ЭЛЕМА-Н АМ1
17. Отсасыватель ЭЛЕМА-Н АМ1М
18. Отсасыватель ЭЛЕМА-Н АМ2 в корпусе из АБС пластика
19. Отсасыватель ЭЛЕМА-Н АМ2 на мобильной стойке с модулем навесных полок
20. Отсасыватель ЭЛЕМА-Н АМ2М в корпусе из АБС пластика
21. Отсасыватель ЭЛЕМА-Н АМ2М на мобильной стойке с модулем навесных полок
22. Отсасыватель Элема-Н АМ2М на тележке с емкостями на общий объем 10 л
23. Аппарат для прерывания беременности Элема-Н АГ1 в корпусе из АБС пластика
24. Аппарат Элема-Н АГ1 на мобильной стойке с модулем навесных полок
25. Дымоотсасыватель Элема-Н АМ2ДО
26. Гинекологический комбайн Элема-Н УГ1
27. Отсасыватель для скорой помощи Элема-Н СП 1 (+ 12В/аккумуляторный)
28. Отсасыватель послеоперационный носимый Элема-Н ПРО1
29. Отсасыватель ЭЛЕМА-Н АМ4Т для послеоперационного периода на 4 пациента
30. Отсасыватель портативный Элема-Н СП1ДМ
31. Аппарат аспирационно-нагнетательный Элема-Н АМ4АН
32. Аппарат для розлива лекарственных жидкостей ЭЛЕМА-Н АМ2А
33. Отсасыватель ручной ОРП-01, отсасыватель ножной АПМ-МП-1
34. Аппарат Боброва Элема-Н АБ1Н для ирригоскопии и нагнетания на 1 л и 2,5 л
35. Аппарат Боброва Элема-Н АБ1Н для аспирации на 2,5 л с ручным или ножным отсасыв.
36. Аппарат Боброва Элема-Н АБ1Н-УК1000 для увлажнения кислорода
37. ЛОР-комбайн Элема-Н ЛК 1 трехсекционный
38. Кресло пациента оториноларингологическое Элема-Н КПО1, стул врача Элема-Н СВО1
39. Наконечники аспирационные многоцветный и одноразовые для гинекологии
40. Наконечники аспирационные многоцветные для липосакции
41. Ручка для наконечника аспирационного
42. Наконечники аспирационные многоцветные для хирургии
43. Катетеры отсасывающие Yankauer с вакуум-контролем для хирургии
44. Набор плевральный №20 (100 дренажей+стилет) Ø 6x4 (400) мм
45. Оливы для промывания носа и продувания слуховых труб
46. Трубка ПВХ, ПВХС, ТСМ
47. Мебель медицинская из ЛДСП

ООО “ЭЛЕМА-Н”

Отсасыватель хирургический

ОХ-8/40

(торговая марка Элема-Н АМ4М10)

Руководство по эксплуатации
ЭЛМН.941624.002-01РЭ



1 Общие указания

Настоящее руководство по эксплуатации является совмещённым документом с техническим описанием и паспортом и предназначено для изучения отсасывателя хирургического жидкостей и воздуха из ран и полостей ОХ-8/40 (торговая марка "Элема-Н АМ4М10)", в дальнейшем — отсасыватель, правил его эксплуатации, технического обслуживания, транспортирования и хранения.

Медицинский персонал, работающий с отсасывателем, должен изучить настоящее руководство по эксплуатации и пройти инструктаж по технике безопасности.

2 Назначение

Отсасыватель предназначен для отсоса воздуха и больших объемов жидкости с повышенной производительностью из ран и полостей при операциях, послеоперационном периоде и других манипуляциях, основанных на вакууме, в больницах и клиниках.

3 Технические данные

3.1 Диапазон регулирования создаваемого вакуума, кПа,	—(0-80)
3.2 Свободный расход воздуха, л/мин	55
3.3 Время достижения максимального вакуума, мин., не более	1
3.4. Время непрерывной работы, ч, не менее	8
3.5 Объем аспирационных поликарбонатных банок Элема-Н БП2500, л	4x2,5
3.6 Электрическое питание от сети переменного тока:	
— напряжением, В	220±10%
— частотой, Гц	50
3.7 Корректированный уровень звуковой мощности, дБа, не более	65
3.8 Потребляемая мощность, ВА, не более	400
3.9 Отсасыватель снабжён защитным поплавковым устройством, прекращающим процесс откачки при заполнении банок для сбора жидкости.	
3.10 Контроль работоспособности отсасывателя осуществляется с помощью встроенного индикатора вакуума.	

3.11 Отсасыватель снабжен бактериальным фильтром для дезинфекции воздуха, выбрасываемого в атмосферу.

3.12 Отсасыватель снабжен боковыми стандартными шинами из нержавеющей стали размером 10x30 мм для навески дополнительных элементов.

3.13 Отсасыватель по степени защиты от поражения электрическим током относится к классу 1 типу BF по ГОСТ 50276.0

3.14 Отсасыватель в зависимости от возможных последствий отказов в процессе ее эксплуатации относится к классу В по ГОСТ 50444.

3.15 Гарантийная наработка на отказ, ч, не менее 2000

3.16 Средний срок службы, лет, не менее 5

3.17 Отсасыватель по устойчивости к воздействию климатических факторов при эксплуатации соответствует исполнению УХЛ4.2 по ГОСТ 50444 (диапазон температур от +10⁰С до +35⁰С, относительная влажность до 80% при +25⁰С).

3.18 Отсасыватель по устойчивости к воздействию климатических факторов при транспортировании соответствует группе 5(ОЖ4) условий хранения по ГОСТ 50444 (диапазон температур от -50⁰С до +50⁰С, относительная влажность до 98% при +25⁰С).

3.19 Отсасыватель по устойчивости к воздействию климатических факторов при хранении соответствует группе 2(С) условий хранения по ГОСТ 50444 (диапазон температур от -50⁰С до +40⁰С, относительная влажность до 98% при +25⁰С).

3.20 Отсасыватель по устойчивости к механическим воздействиям при эксплуатации и транспортировании соответствует группе 2 по ГОСТ 50444.

3.21 Отсасыватель соответствует требованиям ГОСТ Р ИСО 10079.1, ГОСТ Р 50267.0, ГОСТ 50267.0.2, ГОСТ Р 51318.14.1.

3.22 Отсасыватель имеет класс 2а в зависимости от потенциального риска применения по ГОСТ Р 51609.

3.23 Отсасыватель относится к обычным изделиям по степени защиты от влаги по ГОСТ Р 50267.0.

3.24 Отсасыватель оборудован ручкой для передвижения и установлен на стойку на пятилучевой основе с колесными опорами.

Корешок талона № _____
на гарантийный ремонт отсасывателя хирургического ОХ-8/40 (Элема-Н АМ4М10)
Изъят " _____ г. Механик цеха (мастерской) _____

(подпись, Ф.И.О.)

ООО "ЭЛЕМА-Н"
630015, г. Новосибирск, ул. Гоголя, 219,
т.(383) 279-21-62, 279-98-08

Талон № 3

На гарантийный ремонт отсасывателя хирургического ОХ-8/40
(торговая марка Элема-Н АМ4М10)

Изготовленного _____
(дата изготовления)

Заводской № _____

Продан _____
(наименование торгующей организации)

Штамп _____ " ____ " _____ 20__ г.
(подпись)

Владелец и его адрес _____
(подпись)

Выполнены работы по устранению неисправностей:

_____ начальник цеха (мастерской) _____
(дата) (подпись)

Владелец _____
(подпись, печать)

Утверждаю
Зав. цеха (мастерской) _____
(наименование предприятия)

Штамп цеха (ателье) " ____ " _____ 20__ г.

(подпись)

3.26 Отсасывающие и соединительные шланги, наружные поверхности отсасывателя, крышки устойчивы к дезинфекции в соответствии с МУ-287-113 3%-м раствором перекиси водорода по ГОСТ 177 с добавлением 0,5% моющего средства "Лотос" ГОСТ 25644, или 1% раствором хлорамина ТУ 6-01-4689387-16.

Банка устойчива к многократной стерилизации паровым методом по МУ-287-113 при температуре 121°C и давлении 110 кПа в течении 20 мин. Крышка герметизирующая устойчива к многократной стерилизации химическим методом по МУ-287-113 6% раствором перекиси водорода по ГОСТ 177 при температуре 18°C в течение 360 мин.

3.27 Масса отсасывателя, кг, не более 25

3.28 Габаритные размеры отсасывателя, мм:

— длина	650
— ширина	650
— высота	1250

3.29 Распаковку отсасывателя после его пребывания при температуре ниже +10°C допускается производить только после его выдержки в нормальных климатических условиях не менее 24 ч.

4 Комплект поставки

Комплект поставки отсасывателя должен соответствовать перечню, приведённому в таблице 1.

Таблица 1

Наименование	Обознач. документа	Кол.
1 Отсасыватель хирургический ОХ-8/40 (торговая марка Элема-Н АМ4М10)	ЭЛМН.941624.002-01	1
2 Банка аспирационная Элема-Н БП2500	ЭЛМН.301255.010	3
3 Банка аспирационная Элема-Н БП2500 с защитным поплавковым устройством	ЭЛМН.301255.011	1
4 Кронштейн для банки аспирационной Элема-Н БП2500	ЭЛМН.301318.005	2
5 Шланг (соединительный для банок на шине и банок на верхнем блоке) ПВХС-10x16-0,3 м	ТУ64-2-286-79	2
6 Шланг (соединительный между банками на шине и банками на верхнем блоке) ПВХС-10x16-0,5 м	ТУ64-2-286-79	1
7 Шланг (соединительный к фильтру) ПВХ-8x12-0,5 м	ТУ64-2-286-79	1
8 Шланг (соединительный между блоками) ПВХ-8x12-0,3 м	ТУ64-2-286-79	1
9 Шланг отсасывающий ПВХС-10x16- 2 м	ТУ64-2-286-79	1
10 Фильтр бактериальный Barrierbaby	ГОСТ Р ИСО 10993-99	2
11 Катетер отсасывающий однократного применения Yankauer Ø 8 мм	ГОСТ Р ИСО 10993-99	1
12 Педаль пусковая пневматическая со шлангом	ЭЛМН.303659.002	1
13 Вставка плавкая ВП26-1-2А	ОЮО.481.005ТУ	4
14 Руководство по эксплуатации	ЭЛМН.941624.002-01РЭ	1
15 Транспортная тара	ЭЛМН.321000.002-01	1

Корешок талона № _____
на гарантийный ремонт отсасывателя хирургического ОХ-8/40 (Элема-Н АМ4М10)

Изъят " _____ " _____ г. Механик цеха (мастерской) _____ (подпись, Ф.И.О.)

ООО "ЭЛЕМА-Н"
630015, г. Новосибирск, ул. Гоголя, 219,
т.(383) 279-21-62, 279-98-08

Талон № 2

**На гарантийный ремонт отсасывателя хирургического ОХ-8/40
(торговая марка Элема-Н АМ4М10)**

Изготовленного _____
(дата изготовления)

Заводской № _____

Продан _____
(наименование торгующей организации)

" ____ " _____ 20 ____ г.
Штамп _____
(подпись)

Владелец и его адрес _____
(подпись)

Выполнены работы по устранению неисправностей:

_____ начальник цеха (мастерской) _____
(дата) (подпись)

Владелец _____
(подпись, печать)

Утверждаю

Зав. цеха (мастерской) _____
(наименование предприятия)

Штамп цеха (ателье) " ____ " _____ 20 ____ г.
_____ (подпись)

5 Устройство и принцип работы

5.1 Отсасыватель представляет из себя источник вакуума с последовательно соединенными аспирационными банками. Отсасывающий эффект достигается за счёт создания перепада давления между банками и местом отсоса.

5.2 Отсасыватель состоит из следующих частей (рис.1): верхний блок (1), нижний блок (2), стойка (3), пятилучевая опора (5), колеса (6), две шины (7) для навески дополнительных элементов, пусковая пневматическая педаль с шлангом (4). На шины с помощью держателей (9) с зажимным винтом навешены аспирационные банки (11), соединенные шлангами (12). К входной банке подключен отсасывающий шланг (13).

Верхний блок (рис.2) состоит из:

корпуса (1) на котором расположены: ручка для перемещения (2), ножки (3), шнур с сетевой вилкой (4), штуцер для подключения нижнего блока (5), шнур с сетевой розеткой (6);

передней панели (7) на которой расположены: сетевой переключатель с индикатором "0I" (8), ручка регулятора вакуума (9), прибор визуального контроля за работоспособностью (10);

аспираторных банок (11) с крышками герметизирующими (одна- с защитным поплавковым устройством) (12);

шланга соединительного к фильтру (13), шлангов соединительных для банок на шине и банок на верхнем блоке (14), шлангов соединительных между банками на шине и банками на верхнем блоке (15), шланга соединительного с нижним блоком (21), патрубков для подсоединения пусковой пневматической педали (22).

Нижний блок (рис.2) состоит из:

корпуса (16) на котором расположены: пластина для установки и регулировки высоты газового лифта (17), блочная сетевая вилка (18), патрубок для подключения верхнего блока (19), фильтр бактериальный (20).

5.3 Отсасыватель включается либо переводом сетевого переключателя из положения "О" в положение "I", либо однократным нажатием на пусковую пневматическую педаль. При однократном нажатии на пусковую пневматическую педаль внутри педали увеличивается давление (которое приводит в движение мембрану, соединенную со штоком выключателя педали, расположенного в корпусе аппарата)- аппарат включается и остается во включенном состоянии после отпущения педали. Выключение отсасывателя производится либо переводом сетевого переключателя из положения "I" в положение "О" (если отсасыватель был

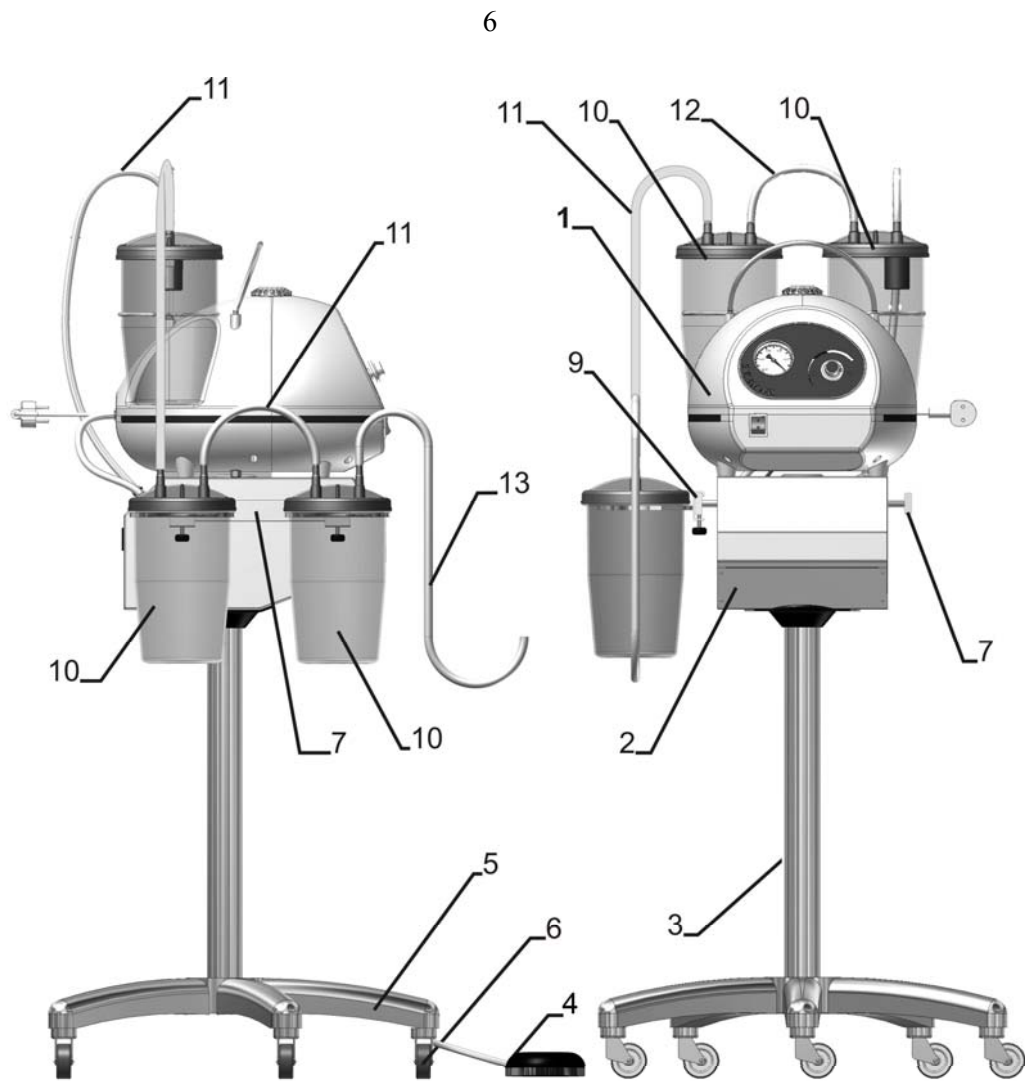


Рисунок 1. Отсасыватель Элема-Н AM4M10

Корешок талона № _____
на гарантийный ремонт отсасывателя хирургического ОХ-8/40 (Элема-Н AM4M10)

Изъят " _____ " _____ г. Механик цеха (мастерской) _____
(подпись, Ф.И.О.)

ООО "ЭЛЕМА-Н"
630015, г. Новосибирск, ул. Гоголя, 219,
т.(383) 279-21-62, 279-98-08

Талон № 1

**На гарантийный ремонт отсасывателя хирургического ОХ-8/40
(торговая марка Элема-Н AM4M10)**

Изготовленного _____
(дата изготовления)

Заводской № _____

Продан _____
(наименование торгующей организации)

Штамп _____ " _____ " _____ 20 _____ г.
(подпись)

Владелец и его адрес _____
(подпись)

Выполнены работы по устранению неисправностей:

(дата) _____ (подпись)
начальник цеха (мастерской)

Владелец _____
(подпись, печать)

Утверждаю

Зав. цеха (мастерской) _____
(наименование предприятия)

Штамп цеха (ателье) " _____ " _____ 20 _____ г.
(подпись)

ДЕКЛАРАЦИЯ О СООТВЕТСТВИИ

ООО "ЭЛЕМА-Н" ИНН/КПП 5402132944/540101001

(наименование организации или фамилия, имя, отчество индивидуального предпринимателя, принявших декларацию о соответствии)

Свидетельство о внесении записи в ЕГРЮЛ №1025400514556 от 23.10.2002г. ИФНС России по Дзержинскому району г. Новосибирска

(сведения о регистрации организации или индивидуального предпринимателя, наименование регистрирующего органа, дата регистрации, регистрационный номер)

630015, г. Новосибирск, ул. Гоголя, 219, телефон: (383)279-21-62

(адрес, телефон, факс организации или индивидуального предпринимателя)

в лице **директор Лисицин Г. В.**

(должность, фамилия, имя, отчество руководителя или уполномоченного лица организации, от имени которой принимается декларация)

заявляет, что продукция **Отсасыватель хирургический жидкостей и воздуха из ран и полостей четырехканальный ОХ-8/40-"Элема-Н" ТУ9444-002-47509716-2003** серийный выпуск Код ОК-005-93 (ОКП): **944470**, Код ТНВЭД: **9018908500**

(наименование, вид, тип, марка, артикул продукции, на которую распространяется декларация, код ОК 005-93 и (или) ТН ВЭД, сведения о серийном выпуске или партии (номер партии, номера изделий, реквизиты договора (контракта), накладная, наименование изготовителя, страны и т.п.)

соответствует требованиям **ГОСТ Р 50444-92 Р.р.3,4**, **ГОСТ Р 50267.0-92**, **ГОСТ ISO 10079-1-2012**, **ГОСТ Р МЭК 60601-1-2-2014**

(обозначение нормативных документов, соответствие которым подтверждено данной декларацией, с указанием пунктов этих нормативных документов, содержащих требования для данной продукции)

Декларация принята на основании

Регистрационного удостоверения ФСП № 2012/13865 от 21.09.2012г. Федеральной службы по надзору в сфере здравоохранения, сертификата соответствия СМК ГОСТ ISO 13485-2011(ISO 13485-2003) №РОСС RU.31060.M0003260 до 17.11.2017г., выдан ООО «Главный орган сертификационных технологий», 194214, г. Санкт-Петербург, Костромской пр., д.38, лит.А, пом. 23-Н, РОСС RU.31060.04ЖЖЮО

(информация о документах, являющихся основанием для принятия декларации)

Дата принятия декларации **27.05.2015** Декларация действительна до **26.05.2018**

М.П.

подпись

инициалы, фамилия

Сведения о регистрации декларации о соответствииДекларация зарегистрирована: **ОРГАН ПО СЕРТИФИКАЦИИ ПРОДУКЦИИ И УСЛУГ ООО "НОВОСИБИРСКИЙ ЦЕНТР СЕРТИФИКАЦИИ И МОНИТОРИНГА КАЧЕСТВА ПРОДУКЦИИ"**, аттестат аккредитации **РОСС RU.0001.10АЯ79**, юридический адрес: 630112, г. Новосибирск, пр-т Дзержинского 2/1, фактический адрес: 630091, г.Новосибирск, ул. Советская, д. 52, телефон: (383)204-43-10, факс: (383)204-43-11, электронная почта: info@ncsm-sib.ruРегистрационный номер декларации **РОСС RU.АЯ79.Д11373**Дата регистрации **27.05.2015**

Руководитель органа по сертификации

Е.И. Филатов

М.П.

подпись

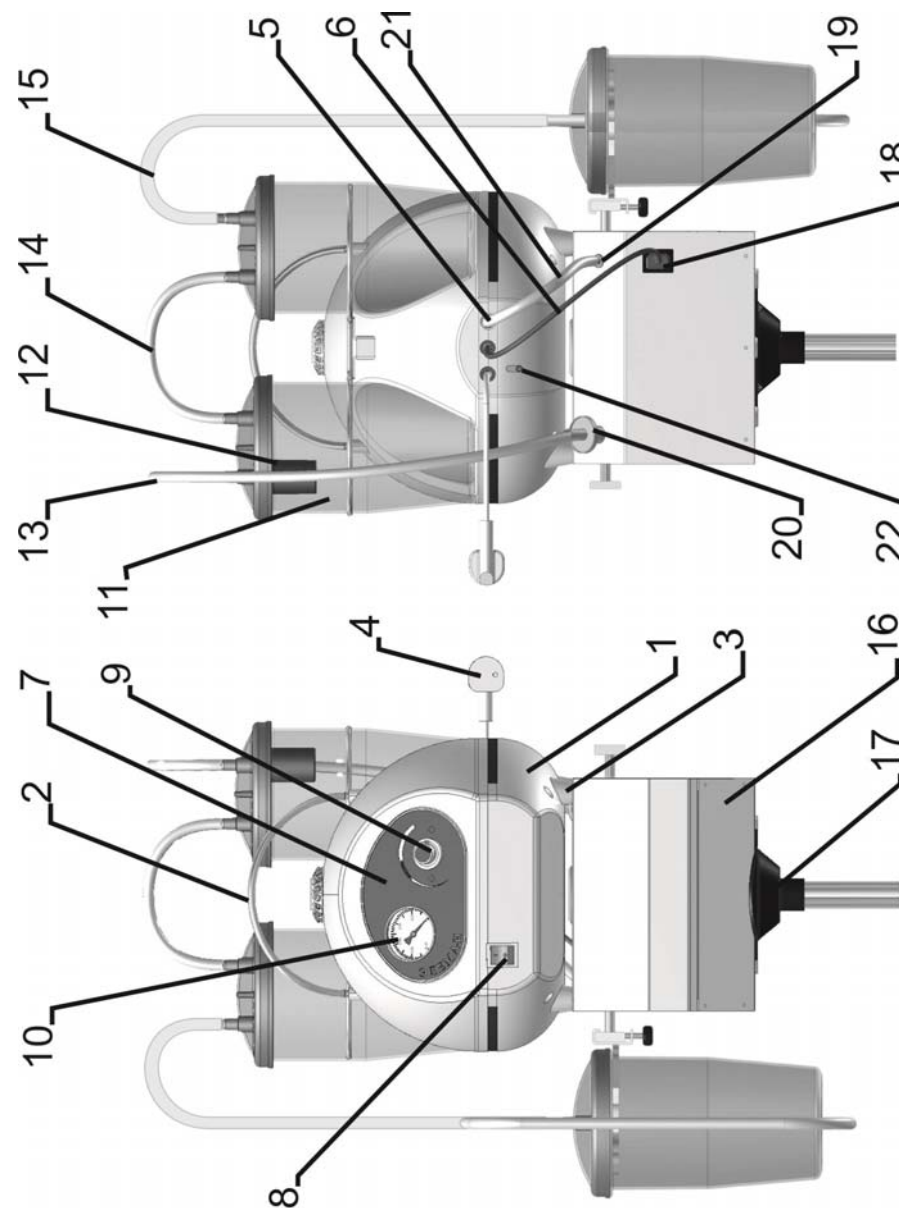
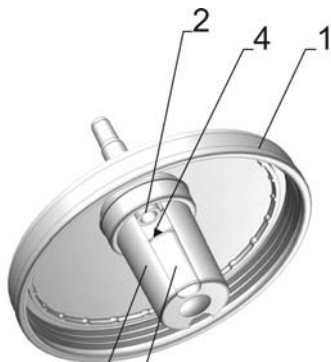


Рисунок 2. Верхний и нижний блоки Элема-Н AM4M10

включен сетевым переключателем), либо повторным однократным нажатием на пусковую пневматическую педаль (если отсасыватель был включен пусковой пневматической pedalю).

5.4 После включения отсасывателя, вакуумный насос снижает давление в аспирационных банках и начинается отсос жидкости и воздуха. Отсасываемый воздух проходит через бактериальный фильтр и выбрасывается через вакуумный насос в атмосферу. Отсасываемая жидкость собирается в банки, последовательно заполняя их одну за другой.

5.5 При заполнении примерно 4/5 объема последней аспирационной банки, жидкость поднимает поплавков (рис.3, поз.5) защитного поплавкового устройства, поплавков движется в направляющем цилиндре (3) и игла (4) закрывает отверстие в патрубке (2), откачка прекращается.



3 5 Рисунок 3. Защитное поплавковое устройство

6 Указание мер безопасности

6.1 Пользоваться отсасывателем можно только после тщательного изучения и при строгом соблюдении требований, изложенных в настоящем руководстве по эксплуатации.

6.2 Замену любого элемента в отсасывателе разрешается производить только квалифицированному исполнителю и только после отключения сетевой вилки отсасывателя от розетки питающей сети.

6.3 Сетевую вилку отсасывателя разрешается включать только в розетку с заземляющим контактом.



ФЕДЕРАЛЬНАЯ СЛУЖБА ПО НАДЗОРУ В СФЕРЕ ЗАРОВООХРАНЕНИЯ

РЕГИСТРАЦИОННОЕ УДОСТОВЕРЕНИЕ
№ ФСР 2012/13865

от 21 сентября 2012 года Срок действия: не ограничен.

Настоящее удостоверение выдано
**ООО "ЭЛЕМА-Н", Россия,
630049, Новосибирская область, г. Новосибирск, Красный проспект, д.220**

и подтверждает, что изделие медицинского назначения
(изделие медицинской техники)

**Отсасыватель хирургический жидкостей и воздуха из ран и полостей
четырёхканальный ОХ-8/40-"Элема-Н" по ТУ 9444-002-47509716-2003 в
комплектации (см.приложение на 1 листе):**

производства
**ООО "ЭЛЕМА-Н", Россия,
630049, Новосибирская область, г. Новосибирск, Красный проспект, д.220**

класс потенциального риска 2а ОКП 94 4470

соответствующее комплекту регистрационной документации

КРД № 27450 от 09.08.2012
приказом Росздравнадзора от 21 сентября 2012 года № 1554-Пр/12

разрешено к производству, продаже и применению на территории Российской Федерации

Врио руководителя Федеральной службы
по надзору в сфере здравоохранения  **Е.А. Тельнова**
0000346

17 Свидетельство об упаковывании

Отсасыватель хирургический ОХ-8/40 (торговая марка Элема-Н АМ4М10)

Заводской номер _____ упакован
согласно требованиям, предусмотренным конструкторской
документацией.

Дата упаковывания _____

Упаковывание произвёл _____

Изделие после упаковывания принял _____

М.П.

18 Адрес предприятия-изготовителя

ООО "ЭЛЕМА-Н"
630015, г.Новосибирск, ул. Гоголя, 219
тел./факс (383) 279-21-62, 279-98-08
<http://www.elema-n.ru>
e-mail: info@elema-n.ru

Примечание: При первом однократном нажатии на пусковую пневматическую педаль аппарат включается, при втором однократном нажатии на пусковую пневматическую педаль аппарат выключается.

Внимание! Включение и последующее выключение аппарата необходимо производить только либо сетевым выключателем, либо пусковой пневматической педалью. Включение сетевым переключателем, а выключение пусковой пневматической педалью, либо наоборот, невозможно.

8.3 Заглушить рабочий конец отсасывающего и вращением ручки регулятора вакуума подобрать необходимую скорость откачки, контролируя изменение давления по отклонению стрелки прибора визуального контроля.

8.4 Надеть на конец отсасывающего шланга стерильный наконечник.

8.5 Опустить наконечник в место скопления жидкости или газа и произвести откачку.

Внимание! В процессе работы не допускать переполнения банки с защитным поплавковым устройством во избежание выхода из строя вакуумного насоса.

8.6 Выключить отсасыватель после окончания работы переключателем "0I".

8.7 Отключить сетевую вилку отсасывателя от розетки питающей сети.

8.8 Производить смену банок в случае их заполнения в следующем порядке.

8.8.1. Отключить отсасыватель переключателем "0I".

8.8.2. Отсоединить от герметизирующих крышек соединительные и отсасывающий шланги.

8.8.3. Вынуть банки.

8.8.4. Открутить от горлышек банок герметизирующие крышки. Снять герметизирующие крышки.

8.8.5. Разобрать защитное поплавковое устройство (рис.3), для чего необходимо: сдернуть цилиндр (3), вынуть поплавок (5).

8.8.6. Промыть проточной водой герметизирующие крышки и детали защитного поплавкового устройства, при необходимости продезинфицировать путём протираания тампоном, смоченным 3%

раствором перекиси водорода с добавлением 0,5% моющего средства типа "Лотос", или 1% раствором хлорамина.

8.8.7.Собрать защитное поплавковое устройство, выполнив п.8.8.5 в обратном порядке.

8.8.8.Установить заранее подготовленные сменные банки и выполнить п.п.7.8- 7.10. Если сменных банок нет, то опорожняют использованные банки, моют дезинфицирующим раствором по п.8.8.6. и, при необходимости подвергают стерилизации (п.6 табл.2).

Внимание! Не допускается подключение бактериального фильтра к патрубку на герметизирующей крышке не соединённому с защитным поплавковым устройством.

9 Техническое обслуживание

9.1 С целью обеспечения нормальной работы и сохранения исправности отсасывателя в течение всего периода его эксплуатации проводится техническое обслуживание, состоящее из ТО-1, ТО-2.

9.2 В объём технического обслуживания ТО-1, проводимого потребителем (медицинским персоналом), входят виды работ, приведённые в таблице 2: п.п.1-п.п.5 проводятся перед началом работы, п.6 по окончании работы, п.7 проводится после 80 часов непрерывной работы.

Таблица 2

Содержание работ и методика их проведения	Приборы, инструмент, приспособления и материалы, необходимые для проведения работ
1	2
1 Проверка отсутствия механических повреждений, влияющих на работоспособность отсасывателя. Проводится визуально	

15 Сведения о рекламациях

В случае отказа отсасывателя в период гарантийных обязательств потребитель оповещает об этом предприятие-изготовитель. Далее потребитель действует в соответствии с разделом 11 настоящего руководства. Вместо дефектного акта в данном случае составляется рекламационный акт с указанием заводского номера отсасывателя, обнаруженных неисправностей, а так же даты, от которой исчисляется гарантийный срок отсасывателя.

16 Сведения о консервации

Отсасыватель хирургический ОХ-8/40 (торговая марка Элема-Н АМ4М10)

Заводской номер _____
подвергнут на _____ консервации
согласно требованиям, предусмотренным эксплуатационной документацией

Дата консервации _____

Наименование и марка консерванта _____

Срок защиты при соблюдении правил хранения 2 года.

Консервацию произвёл _____
Изделие после консервации принял _____

М.П.

14 Гарантии изготовителя

14.1 Предприятие-изготовитель гарантирует соответствие отсасывателя техническим условиям ТУ9444-002-47509716-2003 при соблюдении потребителем условий эксплуатации, транспортирования и хранения.

14.2 Срок гарантии устанавливается 12 месяцев со дня отгрузки отсасывателя потребителю, либо, при отсутствии отметки об отгрузке, со дня приёмки отсасывателя на предприятии-изготовителе.

14.3 В течение гарантийного срока предприятие-изготовитель безвозмездно производит ремонт отсасывателя с заменой ее комплектующих и составных частей, вплоть до замены отсасывателя в целом.

14.4 При каждом гарантийном ремонте делается отметка на корешке гарантийного талона, с изъятием заполненного гарантийного талона из настоящего руководства.

14.5 В гарантийный ремонт отсасыватель не принимается в следующих случаях:

- при предъявлении отсасывателя без руководства с гарантийными талонами;
- при обнаружении самостоятельного проведения ремонта или доработки;
- при использовании отсасывателя не в соответствии с его назначением;
- при нарушении правил эксплуатации, транспортирования, хранения, изложенных в разделе 12, при нарушении правил подготовки и проведения работы с установкой, изложенных в разделах 7 и 8 настоящего руководства

Продолжение табл. 2

1	2
2 Проверка надёжности соединений шлангов с патрубками на герметизирующих крышках банок и двойным патрубком на фильтре бактериальном При необходимости, шланги уплотняются на патрубках вручную, путём натягивания	
3 Проверка надёжности крепления герметизирующих крышек на банках. При необходимости, на край банки по окружности наносится тонкий слой вазелинового масла, затем герметизирующая крышка уплотняется на банке путём закручивания по часовой стрелке	Масло вазелиновое ГОСТ 3164-78, 1мг
4 Проверка герметичности крепления бактериального фильтра. При необходимости, крепление уплотняется путём вращения фильтра вокруг специального патрубка с резиновым кольцом с одновременным надавливанием на фильтр	
5 Проверка отсутствия загрязнения внешних частей отсасывателя. При необходимости, загрязнения удаляются вручную с одновременной дезинфекцией внешних частей. Отсасывающие шланги дезинфицируются путем окунания в раствор	Тряпичные салфетки, 1% раствор хлорамина, или 3% раствор перекиси водорода + 0,5% моющего средства "Лотос"
6 Стерилизация составных комплектующих частей в соответствии с МУ-287-113: -банка, шланги - крышка герметизирующая, детали защитного поплавкового устройства	-при температуре 121°C и давлении 110 кПа в течении 20 мин; -6% раствор перекиси водорода по ГОСТ 177 при температуре 18°C в течение 360 мин

1	2
<p>7 Замена фильтра бактериального</p> <p>7.1 Отсоединить шланг от верхнего внутреннего патрубка фильтра. Снять фильтр с универсального штуцера с резиновым кольцом</p> <p>7.2 Заменить фильтр на запасной из комплекта поставки отсасывателя.</p> <p>7.3 Подключить шланг от защитного поплавкового устройства, расположенного на крышке правой банки верхнего блока, к верхнему внутреннему патрубку фильтра.</p>	

9.3. Техническое обслуживание ТО-2 проводится не реже одного раза в год предприятием-изготовителем или специализированным ремонтно-обслуживающим предприятием. В объём технического обслуживания ТО-2 входят виды работ, приведённые в таблице 3. Работы выполняются при нормальных климатических условиях, за которые принимаются:

- температура окружающего воздуха от +10°C до +45°C;
- относительная влажность воздуха от 45% до 80%;
- атмосферное давление $(8,4-10,7) \cdot 10^4$ Па (730-790) мм рт.ст.

Работы выполняются при напряжении питания от 198 В до 242 В. Измерительные приборы, используемые при проверках, должны быть аттестованы. Измерительные приборы могут быть заменены другими, имеющими технические характеристики не хуже рекомендованных.

Внимание! При проведении работ ТО-2 необходимо соблюдать указания мер безопасности, изложенные в разделе 6

13 Свидетельство о приёмке

Отсасыватель хирургический ОХ-8/40
(торговая марка Элема-Н АМ4М10)

Заводской номер _____

соответствует техническим условиям ТУ9444-002-47509716-2003
и признан годным для эксплуатации.

Дата изготовления _____

личная подпись (оттиск личного клейма)
должностного лица предприятия,
ответственного за приёмку изделия.



Декларация о соответствии
Дата регистрации 20.05.2021, регистрационный номер
декларации РОСС RU Д-RU.PA01.В.79305/21

11 Текущий ремонт

11.1 Текущий ремонт выполняется для восстановления работоспособности отсасывателя, при котором производится замена или восстановление отдельных частей.

11.2 Ремонт выполняется по договорённости либо отправкой отсасывателя на предприятие-изготовитель, либо представителями предприятия-изготовителя (или техническим персоналом медицинского учреждения, имеющим разрешение на ремонт) на месте эксплуатации.

11.3 При отправке на предприятие-изготовитель отсасыватель должен быть упакован в тару предприятия-изготовителя (или аналогичную) с соблюдением правил упаковки и сопровождаться дефектным актом с указанием вида отказа. При ремонте на месте эксплуатации дефектный акт составляется совместно потребителем и представителем предприятия-изготовителя.

11.4 После выполнения ремонта делается соответствующая запись в руководстве по эксплуатации

12 Правила эксплуатации, транспортирования и хранения

12.1 Отсасыватель должен эксплуатироваться в помещениях при температуре окружающего воздуха от +10°C до +35°C, относительной влажности воздуха до 80%, наличии в воздухе агрессивных примесей в

12.2 Транспортирование отсасывателя может производиться всеми видами крытых транспортных средств при температуре окружающего воздуха от -50°C до +50°C, относительной влажности воздуха до 98%. Транспортирование должно осуществляться только в упаковке предприятия-изготовителя.

12.3 Отсасыватель может храниться в закрытом помещении с естественной вентиляцией без искусственно регулируемых климатических условий, где колебания температуры и влажности существенно меньше, чем на открытом воздухе. температура воздуха при хранении может быть от -50°C до +40°C с относительной влажностью воздуха до 98%. Срок кратковременного хранения — не более 6 месяцев в упаковке предприятия-изготовителя. Срок длительного хранения — не более 2-х лет в упаковке предприятия-изготовителя.

Таблица 3

Содержание работ и методика их проведения	Приборы, инструмент, приспособления и материалы, необходимые для проведения работ
1	2
<u>Проверка технических характеристик</u>	
1 Проверка потребляемой мощности отсасывателя проводится путём измерения напряжения питания U и тока потребления I . Потребляемая мощность P рассчитывается по формуле: $P=U \cdot I$; потребляемая мощность не должна превышать 200 ВА	2 комбинированных прибора Ц3103/2
2 Проверка отсасывателя на возможность создания максимального вакуума проводится при отсоединенной вакуумной сети и заглушенном входном патрубке. Измеренная величина должна быть не менее —80 кПа	Вакуумметр ВПЗ-У ГОСТ 2405
3 Проверка времени достижения максимального вакуума проводится при заглушённом входном патрубке и отсоединенной вакуумной сети. Замеряется время от момента включения отсасывателя переключателем "0I" до достижения величины вакуума —80 кПа. Время достижения вакуума должно быть не более 1 минуты	Вакуумметр ВПЗ-У ГОСТ 2405, секундомер СОП ПР-2А-3

10 Характерные неисправности и методы их устранения

10.1.Перечень неисправностей, устраняемых силами потребителя, приведён в табл.4.

Таблица 4

Вид неисправности, внешнее проявление	Вероятная причина	Метод устранения
1	2	3
1 При включении сетевого переключателя "0I" индикатор не загорается, характерного шума не появляется	Плохо вставлена сетевая вилка в розетку; Отсутствует напряжение в сети	Вставить вилку в розетку Проверить наличие напряжения в сети
2 При включении сетевого переключателя "0I" индикатор загорается, характерный шум появляется только в верхнем блоке	Плохо вставлена (или не вставлена вовсе) сетевая розетка верхнего блока в сетевую вилку нижнего блока	Вставить розетку в вилку
3 При работе отсасывателя слышен характерный шум, на встроенном приборе визуального контроля нулевые, либо минимальные показания (ручки регулятора вакуума закручены по часовой стрелке до упора)	Неплотно одеты шланги на патрубки герметизирующих крышек банок Неплотно одеты герметизирующие крышки на емкости контейнера	Одеть плотнее шланги Нанести тонкий слой вазелинового масла на край банки по окружности, затем закрутить герметизирующую крышку по часовой стрелке

Продолжение табл. 4

1	2	3
	Неплотно одет бактериальный фильтр	Плотнее одеть фильтр с одновременным вращением фильтра вокруг специального патрубка с резиновым кольцом
4 При работе отсасывателя слышен характерный шум, на встроенном приборе визуального контроля отсасывателя максимальный вакуум, ручки регулятора вакуума закручены по часовой стрелке до упора, отсоса не происходит	банки заполнены и сработало защитное поплавковое устройство	Заменить или опорожнить банки (п.8.7)
3 При выключении переключателя "0I" или нажатии на пусковую пневматическую педаль аппарат не выключается, индикатор не гаснет	Попытка выключения аппарата сетевым переключателем, при том, что включен он был пусковой пневматической педалью, либо наоборот	Перевести переключатель в положение "0" и, после этого, нажать на пусковую пневматическую педаль. Соблюдать п. 8.2 РЭ