



# Весы серии Defender 2000

## Руководство по эксплуатации





## Утилизация



В соответствии с директивой Европейского Сообщества 2002/96 ЕС по утилизации электротехнического и электронного оборудования (WEEE) не допускается утилизировать данное оборудование вместе с бытовыми отходами. В странах, не входящих в Европейский Союз, утилизация оборудования должна осуществляться в соответствии с действующими нормами и правилами.

Настоятельно рекомендуется утилизировать данное оборудование на специальных пунктах сбора электрического и электронного оборудования.

Для получения необходимой информации обратитесь в уполномоченную организацию либо к своему поставщику оборудования.

Эти требования сохраняют силу и в случае передачи оборудования (для использования в личных или коммерческих целях) третьей стороне.

Благодарим вас за вклад в охрану окружающей среды.

### **Заявление FCC (ФКС США)**

Данное оборудование прошло испытания и признано соответствующим установленным нормам для цифровых устройств класса А согласно Части 15 Правил FCC. Эти нормы обеспечивают целесообразный уровень защиты от помех при эксплуатации оборудования в производственных условиях. Данное оборудование генерирует, использует и может излучать РЧ энергию и, в случае монтажа и эксплуатации с отступлением от требований настоящего руководства, может создавать помехи радиосвязи. При эксплуатации в жилых районах данное оборудование с большой вероятностью может стать источником помех; в этом случае пользователь должен устранить их за свой счет.

### **Заявление Министерства промышленности Канады**

Упомянутые цифровые устройства класса А отвечают также требованиям канадского стандарта ICES-003.

### **Сертификат ISO 9001 Корпорации Ohaus**

Ohaus Corporation, США, получила сертификат ISO 9001 в 1994 г. по результатам проверки, проведенной организацией Bureau Veritas Quality International (BVQI). Этот сертификат подтверждает, что система управления качеством компании Ohaus Corporation, США, отвечает требованиям стандарта ISO 9001. Действие сертификата соответствия стандарту ISO 9001:2000 для компании Ohaus Corporation, США, было подтверждено 15 мая 2003 г.

### **Комплект поставки платформенных весов Defender2000:**

**D23P30ER - терминал T23P, платформа D30ER;**

**D23P60ER - терминал T23P, платформа D60ER;**

**D23P150EL - терминал T23P, платформа D150EL;**

**D23P150EX - терминал T23P, платформа D150EX;**

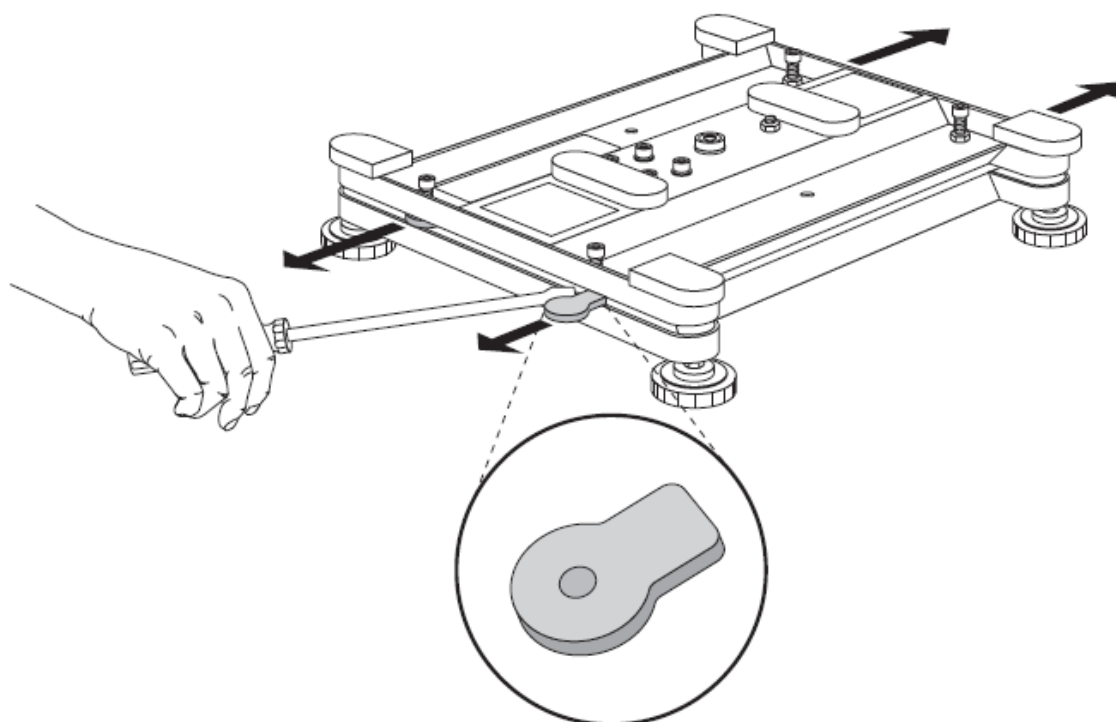
**D23P300EX - терминал T23P, платформа D300EX.**

**Внимание:**

Перед включением и эксплуатацией весов Defender необходимо удалить транспортировочные демферы из рамы весов.



Удалить транспортные  
блокираторы перед  
включением весов.



## СОДЕРЖАНИЕ

## ТЕРМИНАЛ:

1.	ВВЕДЕНИЕ .....	8
1.1	Меры безопасности .....	8
1.2	Основные элементы терминалов .....	9
1.2	Основные элементы терминалов (продолжение).....	10
1.2	Основные элементы терминалов (продолжение).....	11
1.3	Функции органов управления .....	12
2.	ПОДГОТОВКА ТЕРМИНАЛА К РАБОТЕ .....	13
2.1	Распаковка.....	13
2.2	Подключение внешних электрических цепей.....	13
2.2.1	Подключение кабеля интерфейса RS232 к T23P .....	13
2.2.2	Подключение T23P к сети электропитания .....	13
2.2.4	Работа с питанием от встроенной аккумуляторной батареи.....	14
2.3	Подключение электрических цепей внутри корпуса терминала .....	14
2.3.1	Демонтаж корпуса терминала .....	14
2.3.2	Подключение весовой платформы к терминалу T23P.....	15
2.4	Ориентация задней крышки T23P .....	16
2.5	Настенный монтаж.....	16
3	УСТАНОВКА ПАРАМЕТРОВ.....	17
3.1	Структура меню.....	17
3.2	Навигация в меню .....	18
3.3	Меню Calibration (калибровка) .....	18
3.3.1	Подменю Span Calibration (калибровка диапазона взвешивания) .....	19
3.3.2	Подменю Linearity Calibration (калибровка линейности) .....	19
3.3.3	Подменю GEO (географическая поправка) .....	20
3.3.4	Подменю End (выход из подменю).....	20
3.4	Меню Setup (установка параметров) .....	22
3.4.1	Подменю Reset (восстановление заводских установок параметров).....	22
3.4.2	Подменю Legal for Trade (режим коммерческого применения) .....	22
3.4.3	Подменю Calibration Unit (калибровочные единицы).....	22
3.4.4	Подменю Capacity (НПВ) .....	22
3.4.6	Подменю Power On Unit (единица измерения, выбираемая при включении питания) .....	24
3.4.7	Подменю Zero Range (диапазон установки нуля).....	24
3.4.8	Подменю End (выход из подменю).....	24
3.5	Меню Readout (параметры дисплея) .....	24
3.5.1	Подменю Reset (восстановление заводских установок параметров дисплея).....	24
3.5.2	Подменю Filter (фильтр).....	25
3.5.3	Подменю Auto-Zero Tracking (автоматическая коррекция нуля) .....	25
3.5.4	Подменю Backlight (подсветка дисплея) .....	25
3.5.5	Подменю Auto Off Timer (задержка автоматического выключения) .....	25
3.5.6	Подменю End (выход из подменю).....	25
3.6	Меню Mode (режимы взвешивания).....	26
3.6.1	Подменю Reset (восстановление заводских установок параметров).....	26
3.6.2	Подменю Count (подсчет количества предметов) .....	26
3.6.3	Подменю End (выход из подменю).....	26
3.7	Меню Unit (единицы измерения) .....	27
3.7.1	Подменю Reset (восстановление заводских установок параметров).....	27
3.7.2	Единица измерения килограмм (kg).....	27
3.7.3	Единица измерения фунт (lb) .....	27
3.7.4	Единица измерения грамм (g) .....	27
3.7.5	Единица измерения унция (oz) .....	27
3.7.6	Единица измерения фунт-унция (lb:oz) .....	27
3.7.7	Подменю End (выход из подменю).....	28
3.8	Меню Print (печать).....	28
3.8.1	Подменю Reset (восстановление заводских установок параметров).....	28

3.8.2	Подменю Baud (скорость передачи данных).....	28
3.8.3	Подменю Parity (режим контроля) .....	28
3.8.4	Подменю Stop Bit (количество стоповых битов).....	29
3.8.5	Подменю Handshake (квитирование) .....	29
3.8.6	Подменю Print Stable Data Only (печать стабильных данных).....	29
3.8.7	Подменю Auto Print (автоматическая печать) .....	29
3.8.8	Меню Content (состав протокола) .....	29
3.8.9	Подменю End (выход из подменю).....	29
3.9	Меню Lock Menu (блокировка меню) .....	30
3.9.1	Подменю Reset (восстановление заводских установок параметров).....	30
3.9.2	Подменю Lock Calibration .....	30
3.9.3	Подменю Lock Setup .....	30
3.9.4	Подменю Lock Readout .....	30
3.9.5	Подменю Lock Mode .....	30
3.9.6	Подменю Lock Unit .....	30
3.9.7	Подменю Lock Print .....	31
3.9.8	Подменю End (выход из подменю).....	31
3.10	Переключатель блокировки .....	31
4	ПОРЯДОК РАБОТЫ.....	31
4.1	Включение и выключение весового терминала .....	31
4.2	Установка нуля .....	31
4.3	Тарирование вручную .....	31
4.4	Переключение единиц измерения .....	32
4.5	Вывод данных на печать .....	32
4.6	Режимы взвешивания .....	32
4.6.1	Взвешивание.....	32
4.6.2	Подсчет количества предметов .....	32
5	ПОСЛЕДОВАТЕЛЬНЫЙ ИНТЕРФЕЙС.....	34
5.1	Интерфейсные команды .....	34
5.2	Формат вывода данных .....	35
6.	РЕЖИМ КОММЕРЧЕСКОГО ПРИМЕНЕНИЯ.....	36
6.1	Установка параметров .....	36
6.2	Поверка .....	36
6.3	Пломбирование.....	36
7	ТЕХНИЧЕСКОЕ ОБСЛУЖИВАНИЕ .....	37
7.1	Очистка весового терминала T23P .....	37
7.3	Устранение неисправностей.....	37
7.4	Техническая поддержка .....	38
8.	ТЕХНИЧЕСКИЕ ХАРАКТЕРИСТИКИ.....	39
8.1	Материалы конструкции .....	39
8.2	Дополнительные принадлежности.....	40
8-3.	Габаритные и установочные размеры .....	41

## ПЛАТФОРМА

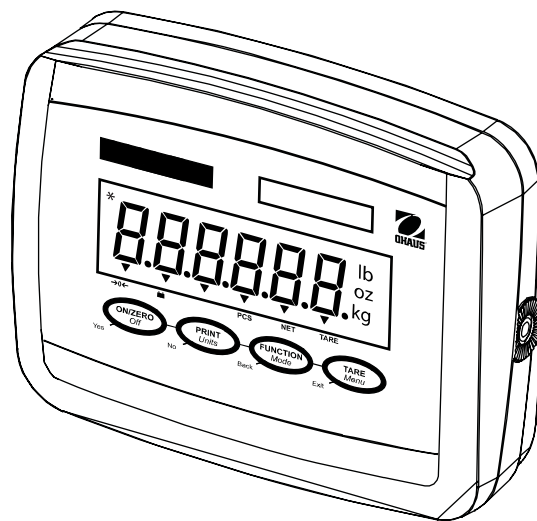
9. ВВЕДЕНИЕ .....	47
9.1. МЕРЫ БЕЗОПАСНОСТИ.....	47
10. ПОДГОТОВКА ВЕСОВОЙ ПЛАТФОРМЫ К РАБОТЕ.....	48
10.1. Распаковка.....	48
10.2. Порядок сборки .....	48
10.2.1. Платформа весов .....	48
10.2.2. Электрическое подключение .....	48

---

10.3. Выбор места для установки весовой платформы .....	48
11. ТЕХНИЧЕСКОЕ ОБСЛУЖИВАНИЕ .....	49
11.1. Очистка .....	49
11.2. Устранение неисправностей.....	49
11.3. Техническая поддержка .....	49
12. ТЕХНИЧЕСКИЕ ХАРАКТЕРИСТИКИ.....	49
13. ГАБАРИТНЫЕ РАЗМЕРЫ .....	50
14. ОБЩИЕ ТЕХНИЧЕСКИЕ ХАРАКТЕРИСТИКИ.....	51
15. ОГРАНИЧЕННАЯ ГАРАНТИЯ.....	52





## Терминал



**Весовой терминал T23P**



Приведенные ниже знаки указывают на соответствие продукта требованиям следующих стандартов:

Знак	Стандарт
	Данный продукт соответствует требованиям директивы по ЭМС 89/336/ЕЕС (ЭМС), директивы 73/23/ЕЕС (оборудование, работающее в пределах заданных диапазонов напряжения) и директивы 90/384/ЕЕС (неавтоматические весоизмерительные приборы). Заявление о соответствии предоставляется по запросу.
	AS/NZS4251.1, AS/NZS4252.1

## 1. ВВЕДЕНИЕ

Настоящее руководство содержит указания по установке, эксплуатации и техническому обслуживанию весового терминала T23P. Прежде чем приступить к монтажу и эксплуатации оборудования, внимательно прочитайте настоящее руководство.

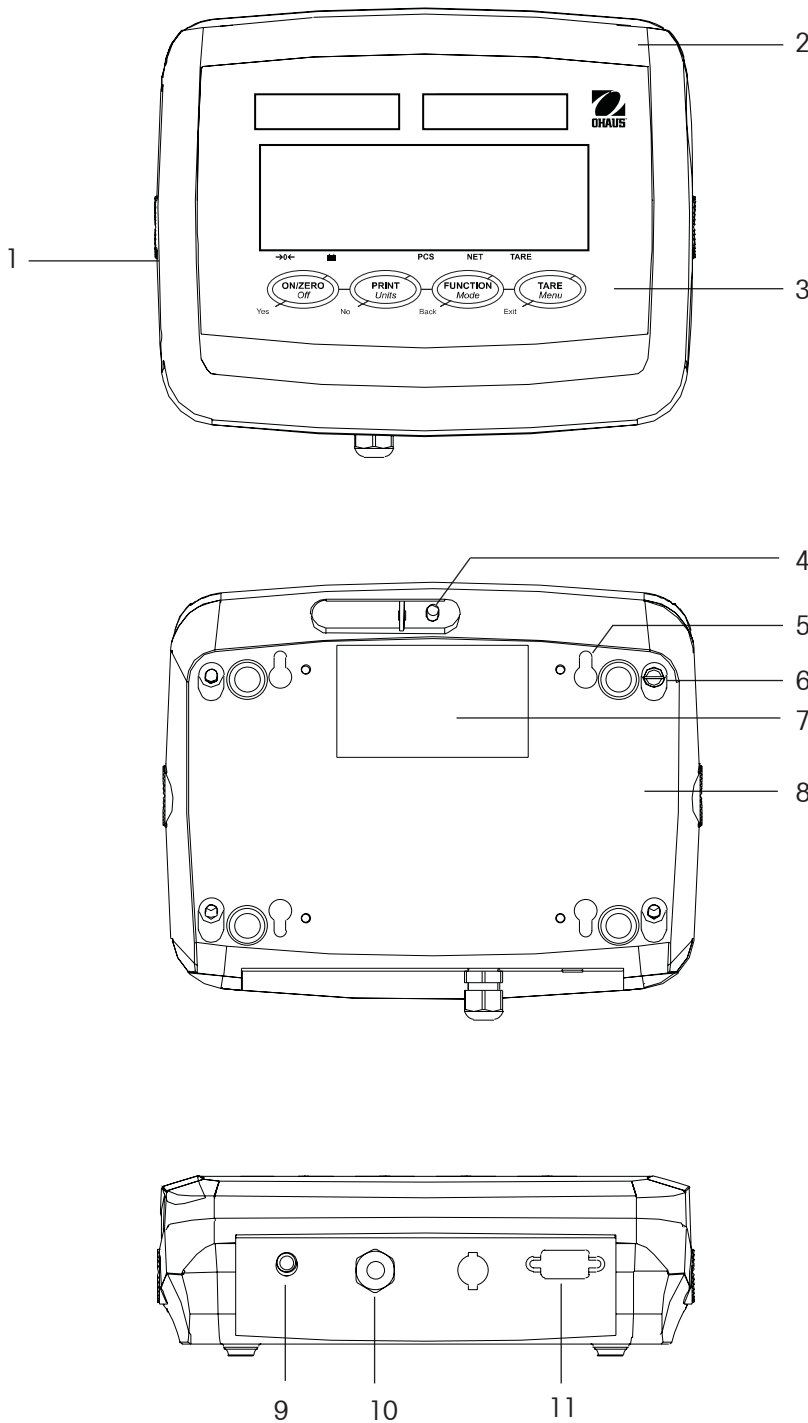
### 1.1 Меры безопасности



В процессе монтажа и эксплуатации оборудования соблюдайте указанные ниже меры безопасности.

- Перед подключением убедитесь, что напряжение в сети переменного тока соответствует указанному на сетевом адаптере.
- Проложите кабель электропитания таким образом, чтобы он не мешал в процессе работы и не создавал опасности для окружающих.
- Используйте только рекомендованные принадлежности и периферийные устройства.
- Условия окружающей среды, в которых эксплуатируется оборудование, должны соответствовать указанным в таблице технических характеристик.
- Прежде чем приступить к очистке оборудования, отключите его от сети электропитания.
- Оборудование не предназначено для эксплуатации в неблагоприятных условиях окружающей среды и во взрывоопасных зонах.
- Не допускается погружать оборудование в воду и другие жидкости.
- Все операции технического обслуживания весов должен выполнять только авторизованный технический персонал.

## 1.2 Основные элементы терминалов



**ТАБЛИЦА 1-1. ОСНОВНЫЕ ЭЛЕМЕНТЫ T23P.**

Поз.	Элемент
1	Паспортная табличка
2	Передняя крышка корпуса
3	Панель управления
4	Пломбировочный винт
5	Отверстие для настенного монтажа (4 шт.)
6	Винт (4 шт.)
7	Паспортная табличка
8	Задняя крышка корпуса
9	Разъем питания
10	Уплотнение кабеля весовой ячейки
11	Разъем интерфейса RS232

Рис. 1-1. Весовой терминал T23P.

## 1.2 Основные элементы терминалов (продолжение)

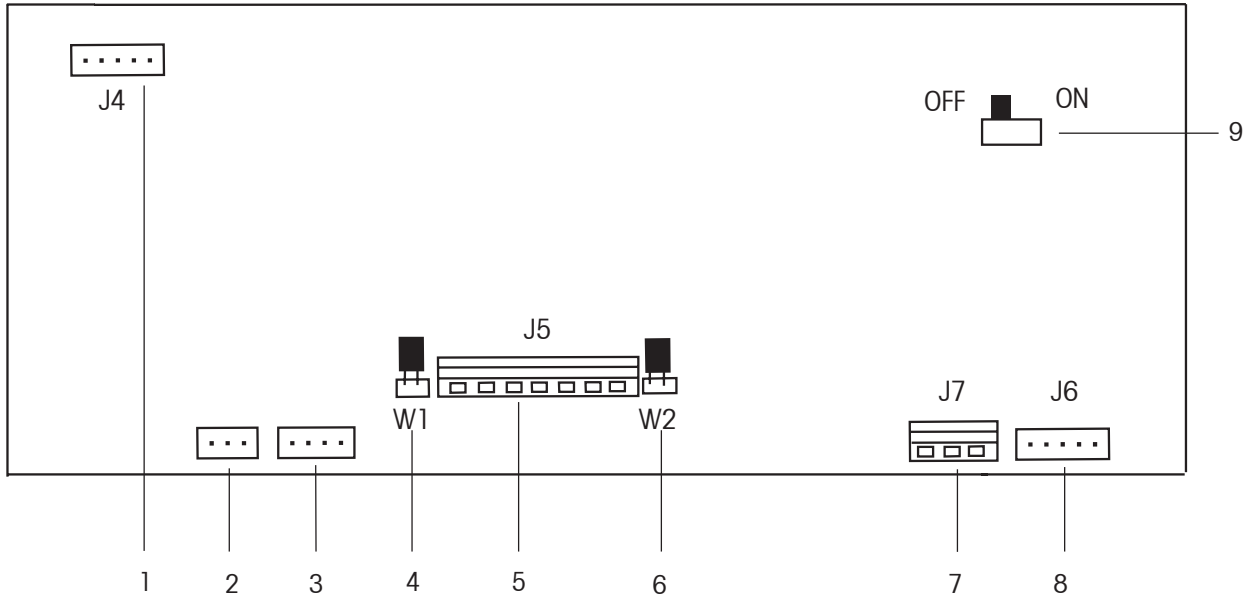
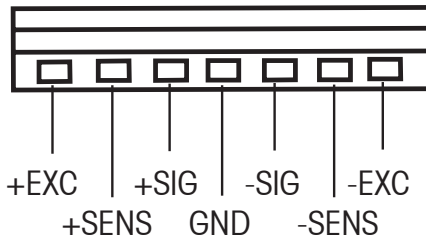


Рис. 1-3. Основная ПП.

### Подключение кабеля весовой ячейки



### Подключение кабеля RS232

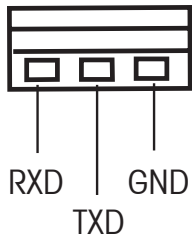


ТАБЛИЦА 1-3. Основная ПП.

Поз.	Элемент
1	Разъем клавиатуры J4 (только для модели T31XW)
2	Разъем батареи
3	Вход сетевого питания
4	Переключатель W1
5	Клеммная колодка весовой ячейки
6	Переключатель W2
7	Клеммная колодка RS232 J7 (только для модели T31XW)
8	Разъем интерфейса RS232 J6
9	Переключатель блокировки

## 1.2 Основные элементы терминалов (продолжение)

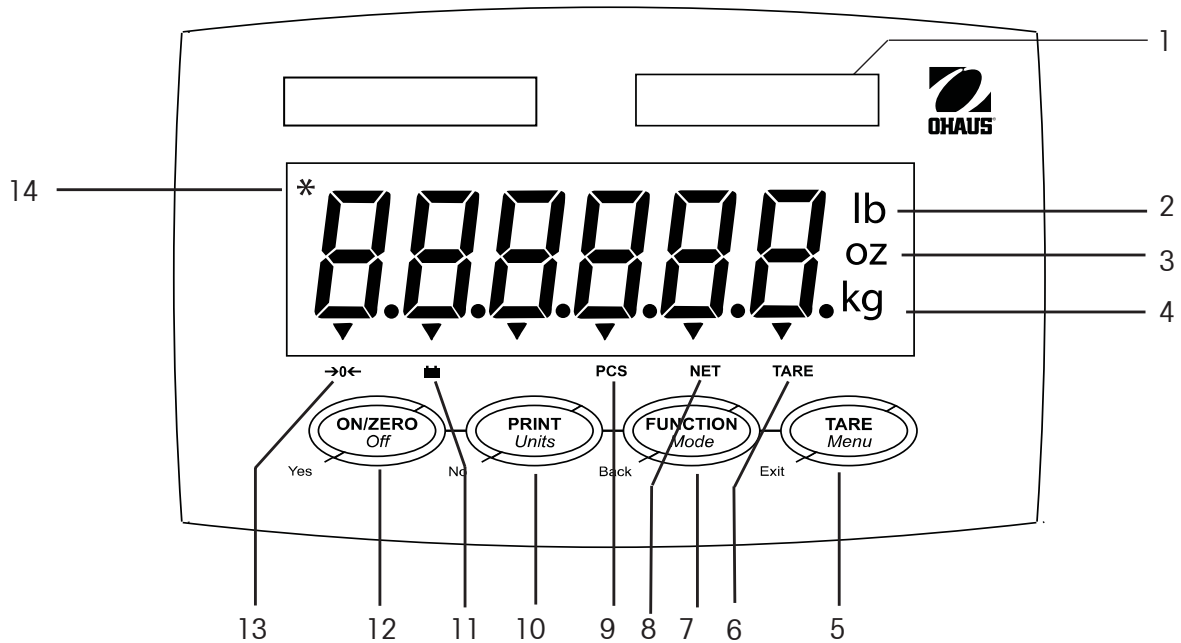


Рис. 1-4. Органы управления и индикации.

**ТАБЛИЦА 1-4. ПАНЕЛЬ УПРАВЛЕНИЯ.**

Поз.	Элемент
1	Табличка с метрологическими характеристиками
2	Индикатор "фунт"
3	Индикатор "унция"
4	Индикаторы "килограмм", "грамм"
5	Кнопка <i>TARE Menu</i>
6	Указатель режима тарирования
7	Кнопка <i>FUNCTION Mode</i>
8	Указатель режима нетто
9	Указатель режима подсчета количества предметов
10	Кнопка <i>PRINT Units</i>
11	Указатель режима батареи
12	Кнопка <i>ON/ZERO Off</i>
13	Указатель центра зоны нуля
14	Индикатор стабильности

### 1.3 Функции органов управления

ТАБЛИЦА 1-5. ФУНКЦИИ ОРГАНОВ УПРАВЛЕНИЯ.

Кнопка	 Yes	 No	 Back	 Exit
Основная функция (краткое нажатие)	<b>ON/ZERO</b> Если терминал включен, выполняет установку нуля	<b>PRINT</b> Если автоматическая печать выключена (AUTOPRINT - Off), выводит текущее значение через COM-порт.	<b>FUNCTION</b> Выбор режима работы	<b>TARE</b> Тарирование весов
Дополнительная функция (длительное нажатие)	<b>Off</b> Включение и выключение терминала	<b>Units</b> Переключение единиц измерения массы.	<b>Mode</b> Переключение режима работы. Длительное нажатие – перебор режимов.	<b>Menu</b> Вызов меню.
Функция в режиме меню (краткое нажатие)	<b>Yes</b> Подтверждение текущего отображаемого значения параметра.	<b>No</b> Переход к следующему меню или пункту меню. Отказ от текущей отображаемой установки параметра и вывод на дисплей следующей возможной установки. Увеличение числового значения параметра.	<b>Back</b> Возврат к предыдущему пункту меню. Уменьшение числового значения параметра.	<b>Exit</b> Выход из меню. Прерывание начатой процедуры калибровки.

## 2. ПОДГОТОВКА ТЕРМИНАЛА К РАБОТЕ

### 2.1 Распаковка

Стандартный комплект поставки включает следующие элементы:

- Весовой терминал T23P
- Сетевой адаптер
- Этикетки с указанием НПВ весов
- Компакт-диск с руководством по эксплуатации
- Комплект для пломбирования

### 2.2 Подключение внешних электрических цепей

#### 2.2.1 Подключение кабеля интерфейса RS232 к T23P

Подключите кабель интерфейса RS232 (дополнительная принадлежность) к разъему RS232 (см. рис. 1-1, поз. 11).

Контакт	Цепь
1	не подключен
2	TXD
3	RXD
4	не подключен
5	GND
6	не подключен
7	не подключен
8	не подключен
9	не подключен

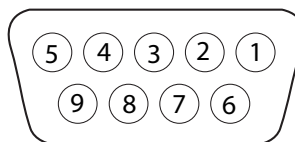


Рис. 2-1. Нумерация контактов разъема RS232

#### 2.2.2 Подключение T23P к сети электропитания

Подключите сетевой адаптер к разъему питания терминала (см. рис. 1-1, поз. 9), затем включите кабель адаптера в розетку сети переменного тока.

### 2.2.4 Работа с питанием от встроенной аккумуляторной батареи

Терминал может работать с питанием от встроенной аккумуляторной батареи. При отключении сетевого питания (в результате отсоединения сетевого кабеля или аварии сети переменного тока) весовой терминал автоматически переключается на питание от батареи.



#### Примечание

Перед началом эксплуатации весового терминала аккумуляторную батарею необходимо полностью зарядить в течение 12 часов. The indicator can be operated during the charging process. Батарея защищена от перезарядки, поэтому весовой терминал может быть постоянно подключен к сети электропитания.

Подключите терминал к сети электропитания и зарядите встроенную батарею. В процессе зарядки над символом батареи отображается треугольный указатель. Когда батарея будет полностью заряжена, указатель погаснет.

Продолжительность работы терминала от полностью заряженной батареи достигает 100 часов.

Если указатель над символом батареи начинает мигать, батарею необходимо зарядить. Указатель начинает мигать приблизительно за 60 мин до полного разряда батареи. При достижении полного разряда батареи на дисплее появляется сообщение Lo.BAT (батарея разряжена), и терминал автоматически выключается.

	<b>ОСТОРОЖНО!</b>
<p><b>ЗАМЕНУ ВСТРОЕННОЙ АККУМУЛЯТОРНОЙ БАТАРЕИ ДОЛЖЕН ВЫПОЛНЯТЬ ТОЛЬКО СЕРВИСНЫЙ ПЕРСОНАЛ, АВТОРИЗОВАННЫЙ КОМПАНИЕЙ OHAUS.</b></p>	
<p><b>ИСПОЛЬЗОВАНИЕ БАТАРЕИ НЕСООТВЕТСТВУЮЩЕГО ТИПА ИЛИ НЕПРАВИЛЬНОЕ ПОДКЛЮЧЕНИЕ МОЖЕТ ПРИВЕСТИ К ВЗРЫВУ.</b></p>	

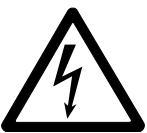


Утилизировать свинцовые аккумуляторные батареи необходимо в соответствии с действующими нормами и правилами.

## 2.3 Подключение электрических цепей внутри корпуса терминала

Для подключения некоторых цепей необходимо вскрыть корпус весового терминала.

### 2.3.1 Демонтаж корпуса терминала



**ОСТОРОЖНО! ОПАСНОСТЬ ЭЛЕКТРИЧЕСКОГО УДАРА. ПЕРЕД ВЫПОЛНЕНИЕМ ЛЮБЫХ РАБОТ, ТРЕБУЮЩИХ ВСКРЫТИЯ КОРПУСА ТЕРМИНАЛА, ОТКЛЮЧИТЕ ЕГО ОТ ВСЕХ ИСТОЧНИКОВ ЭЛЕКТРИЧЕСКОГО НАПРЯЖЕНИЯ. ДЕМОНТАЖ КОРПУСА ВЕСОВОГО ТЕРМИНАЛА ДОЛЖЕН ВЫПОЛНЯТЬ ТОЛЬКО КВАЛИФИЦИРОВАННЫЙ АВТОРИЗОВАННЫЙ ПЕРСОНАЛ.**



**T23P**

Отверните четыре винта с крестовыми шлицами в задней крышке корпуса.  
Осторожно вскройте корпус терминала, чтобы не повредить элементы внутри корпуса.  
После завершения подключения всех цепей соберите корпус терминала.

**2.3.2 Подключение весовой платформы к терминалу T23P**

Заведите кабель весовой ячейки через кабельное уплотнение (рис. 1-1, поз.9; рис.1-2, поз. 10) внутрь корпуса терминала и подключите его проводники к клеммной колодке J5 (рис. 1-3, поз. 5). Затяните гайку кабельного уплотнения, чтобы обеспечить его водонепроницаемость.

**Установка перемычек**

При использовании 4-проводной весовой ячейки перемычки W2 и W3 должны быть установлены.  
При использовании 6-проводной весовой ячейки с компенсационными проводниками перемычки W2 и W3 должны быть сняты (см. рис. 2-2).

Для весовых ячеек с дополнительным проводником заземления экрана: подключите экран к средней клемме (GND) клеммной колодки J5.

Контакт	Цепь
J5-1	+EXCITATION (+ возбуждение)
J5-2	+SENSE (+ компенсация)
J5-3	+SIGNAL (+ сигнал)
J5-4	GND
J5-5	-SIGNAL (- сигнал)
J5-6	-SENSE (- компенсация)
J5-7	-EXCITATION (- возбуждение)

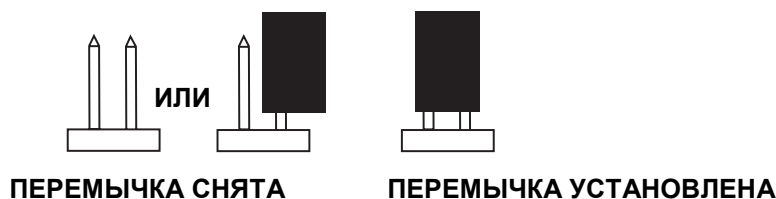


Рис. 2-2. Установка перемычек.

После завершения подключения проводников и установки перемычек установите на место винты корпуса. Затяните гайку кабельного уплотнения.

## 2.4 Ориентация задней крышки T23P

Терминал T23P поставляется с задней крышкой, установленной в ориентации с нижним подводом кабелей (для настенного монтажа). Если терминал T23P предполагается использовать в настольной конфигурации, заднюю крышку можно установить в ориентации с задним подводом кабелей. Для этого отверните четыре винта с крестовыми шлицами в задней крышке корпуса, осторожно разверните ее на 180° и снова затяните винты (см. рис. 2-4).

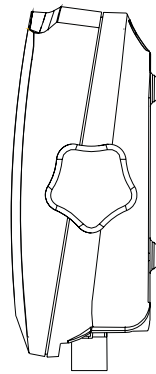


Рис. 2-3. Настенная конфигурация.

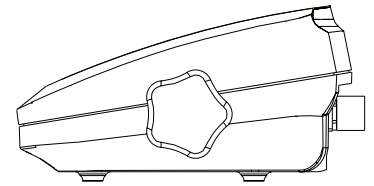


Рис. 2-4. Настольная конфигурация.

**ОСТОРОЖНО!** При сборке корпуса следите за тем, чтобы не защемить внутренние проводники.

## 2.5 Настенный монтаж

Весовой терминал T23P может быть закреплен непосредственно к стене с помощью двух винтов (винты не входят в комплект поставки). Используйте винты, соответствующие по размеру отверстиям в задней крышке корпуса терминала. Если поверхность стены не обеспечивает необходимой несущей способности, используйте дополнительные крепежные элементы (см. рис. 2-5).

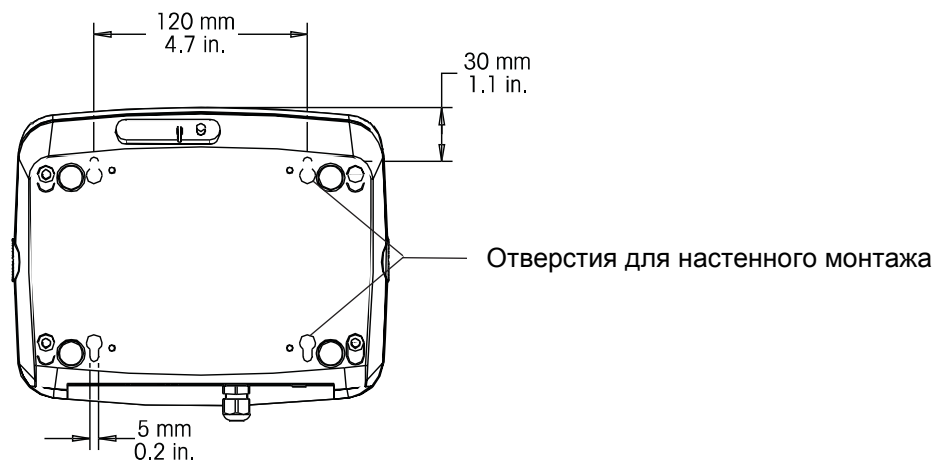
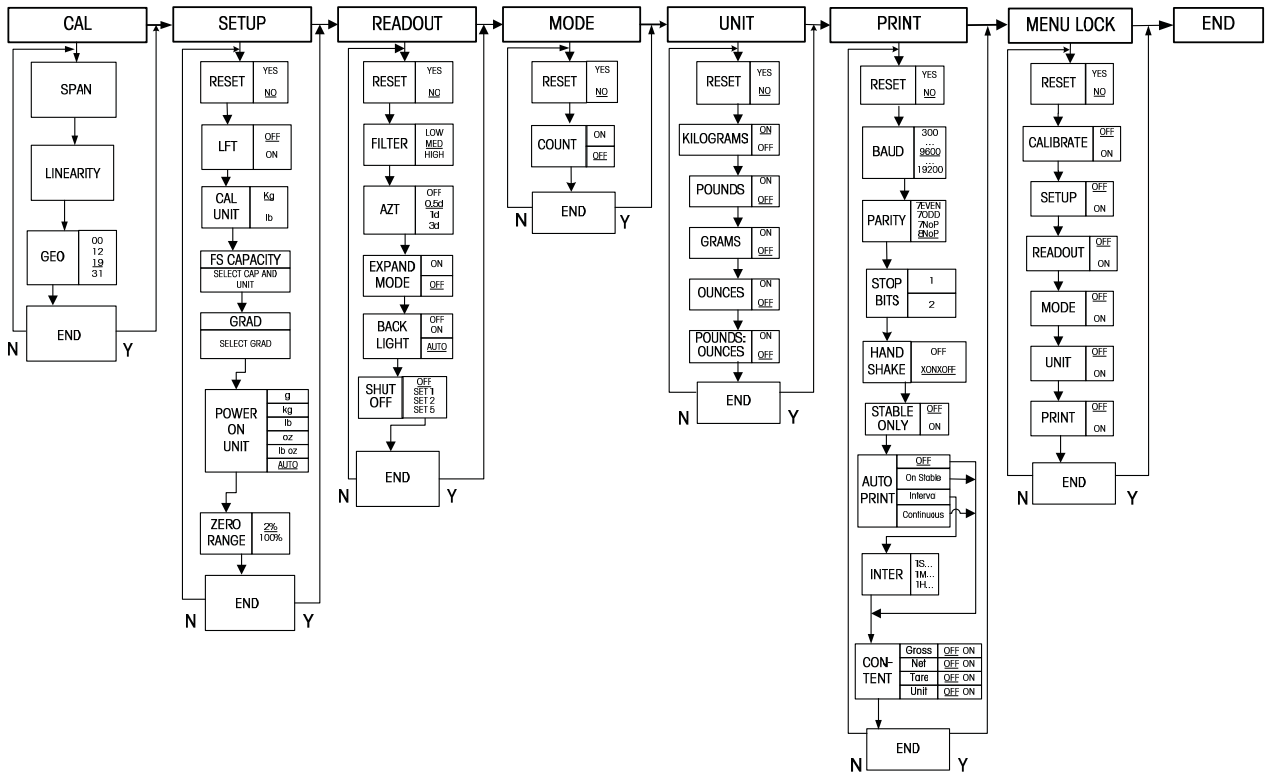


Рис. 2-5. Настенный монтаж терминала T23P

### 3 УСТАНОВКА ПАРАМЕТРОВ

#### 3.1 Структура меню

ТАБЛИЦА 3-1. СТРУКТУРА МЕНЮ.



### 3.2 Навигация в меню

#### ВЫЗОВ МЕНЮ

Нажмите и удерживайте кнопку Menu до появления на дисплее сообщения MENU. После отпускания кнопки на дисплее появится наименование первого меню верхнего уровня. В режиме меню кнопки управления выполняют следующие функции:

- Yes** Вход в меню, наименование которого отображается на дисплее.
  - Подтверждение текущей установки параметра и переход к следующему пункту меню.
- No** Переход к следующему меню.
  - Отказ от текущей отображаемой установки параметра и вывод на дисплей следующей возможной установки.
- Back** Переход к предыдущему подменю или меню.
  - Возврат в подменю из списка возможных установок параметра.
- Exit** Выход из меню непосредственно в текущий режим взвешивания.

### 3.3 Меню Calibration (калибровка)

Предусмотрена возможность выполнения двух процедур калибровки: калибровки диапазона взвешивания (span) и калибровки линейности (linearity).

Span	Perform
Linearity	Perform
Geographic Adjustment	Set 00... <b>Set 19</b> ... Set 31
End Calibration	Выход из меню CALIBRATE

#### ПРИМЕЧАНИЯ

1. Подготовьте необходимые калибровочные гири до начала калибровки.
2. Весовая платформа должна быть правильно выставлена в горизонтальной плоскости и защищена от воздействия вибрации и других возмущающих факторов.
3. Меню калибровки недоступно, если включен режим коммерческого применения (LFT – On).
4. Перед началом калибровки прогрейте терминал в течение приблизительно 5 мин.
5. Процедуру калибровки можно прервать в любой момент с помощью кнопки Exit.

### 3.3.1 Подменю Span Calibration (калибровка диапазона взвешивания)

Калибровка диапазона взвешивания выполняется в двух точках. Первая точка соответствует нулевому значению массы (в отсутствие груза на весах). Вторая точка, как правило, соответствует НПВ весов и определяется путем взвешивания калибровочной гири.

Для того чтобы запустить процедуру калибровки диапазона взвешивания, нажмите кнопку **Yes**, когда на дисплее появится SPAN.

После этого в младшем разряде дисплея появится мигающий нуль.

Освободите весовую платформу и нажмите кнопку **Yes**, чтобы выполнить калибровку в нулевой точке.

В процессе калибровки нулевой точки на дисплее отображается сообщение --C--.

Затем на дисплее появится мигающее значение массы, соответствующее второй точке калибровки. Установите соответствующую калибровочную гирю на весовую платформу и нажмите кнопку **Yes**.

Для того чтобы увеличить или уменьшить массу в точке калибровки, используйте, соответственно, кнопку **No** или **Back**. Значения массы, которые можно выбрать для калибровки диапазона взвешивания, приведены в таблице 3-3. Когда на дисплее появится требуемое значение массы, установите соответствующую калибровочную гирю на весовую платформу и нажмите кнопку **Yes**.

В процессе калибровки диапазона на дисплее отображается сообщение --C--.

После успешного завершения калибровки терминал возвращается в текущий режим взвешивания, а на дисплее отображается измеряемое значение массы калибровочной гири.

### 3.3.2 Подменю Linearity Calibration (калибровка линейности)

Калибровка линейности выполняется в трех точках. Первая точка соответствует нулевому значению массы (в отсутствие груза на весах). Вторая точка приблизительно соответствует половине НПВ. Третья точка соответствует НПВ. Точки калибровки линейности не могут быть изменены пользователем в ходе выполнения процедуры калибровки. Точки калибровки линейности приведены в таблице 3-3.

Для того чтобы запустить процедуру калибровки линейности, нажмите кнопку **Yes**, когда на дисплее появится LINEAr.

После этого в младшем разряде дисплея появится мигающий нуль. Освободите весовую платформу и нажмите кнопку **Yes**, чтобы выполнить калибровку в нулевой точке.

В процессе калибровки нулевой точки на дисплее отображается сообщение --C--.

Затем на дисплее появится мигающее значение массы, соответствующее средней точке калибровки.

Установите соответствующую калибровочную гирю на весовую платформу и нажмите кнопку **Yes**.

В процессе калибровки средней точки на дисплее отображается сообщение --C--.

Затем на дисплее появится мигающее значение массы, соответствующее НПВ.

Установите соответствующую калибровочную гирю на весовую платформу и нажмите кнопку **Yes**.

В процессе калибровки крайней точки диапазона на дисплее отображается сообщение --C--.

После успешного завершения калибровки линейности терминал возвращается в текущий режим взвешивания, а на дисплее отображается измеряемое значение массы калибровочной гири.

### 3.3.3 Подменю GEO (географическая поправка)

Географическая поправка (GEO) используется для компенсации вариаций ускорения свободного падения.

GEO

**Примечание.** Переключение кода географической поправки приводит к изменению текущих данных калибровки. Код географической поправки устанавливается на заводе-изготовителе и может быть изменен только авторизованным представителем изготовителя или персоналом службы метрологического контроля.

Коды географической поправки для различных географических регионов приведены в таблице 3-2.

### 3.3.4 Подменю End (выход из подменю)

Переход к следующему меню.

End

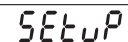
ТАБЛИЦА 3-2. КОДЫ ГЕОГРАФИЧЕСКОЙ ПОПРАВКИ

Географическая широта (южная или северная) в градусах и минутах	Высота места над уровнем моря в метрах										
	0	325	650	975	1300	1625	1950	2275	2600	2925	3250
	325	650	975	1300	1625	1950	2275	2600	2925	3250	3575
	Высота места над уровнем моря в футах										
0	1060	2130	3200	4260	5330	6400	7460	8530	9600	10660	11730
1060	2130	3200	4260	5330	6400	7460	8530	9600	10660	11730	
0°00' - 5°46'	5	4	4	3	3	2	2	1	1	0	0
5°46' - 9°52'	5	5	4	4	3	3	2	2	1	1	0
9°52' - 12°44'	6	5	5	4	4	3	3	2	2	1	1
12°44' - 15°06'	6	6	5	5	4	4	3	3	2	2	1
15°06' - 17°10'	7	6	6	5	5	4	4	3	3	2	2
17°10' - 19°02'	7	7	6	6	5	5	4	4	3	3	2
19°02' - 20°45'	8	7	7	6	6	5	5	4	4	3	3
20°45' - 22°22'	8	8	7	7	6	6	5	5	4	4	3
22°22' - 23°54'	9	8	8	7	7	6	6	5	5	4	4
23°54' - 25°21'	9	9	8	8	7	7	6	6	5	5	4
25°21' - 26°45'	10	9	9	8	8	7	7	6	6	5	5
26°45' - 28°06'	10	10	9	9	8	8	7	7	6	6	5
28°06' - 29°25'	11	10	10	9	9	8	8	7	7	6	6
29°25' - 30°41'	11	11	10	10	9	9	8	8	7	7	6
30°41' - 31°56'	12	11	11	10	10	9	9	8	8	7	7
31°56' - 33°09'	12	12	11	11	10	10	9	9	8	8	7
33°09' - 34°21'	13	12	12	11	11	10	10	9	9	8	8
34°21' - 35°31'	13	13	12	12	11	11	10	10	9	9	8
35°31' - 36°41'	14	13	13	12	12	11	11	10	10	9	9
36°41' - 37°50'	14	14	13	13	12	12	11	11	10	10	9
37°50' - 38°58'	15	14	14	13	13	12	12	11	11	10	10
38°58' - 40°05'	15	15	14	14	13	13	12	12	11	11	10
40°05' - 41°12'	16	15	15	14	14	13	13	12	12	11	11
41°12' - 42°19'	16	16	15	15	14	14	13	13	12	12	11
42°19' - 43°26'	17	16	16	15	15	14	14	13	13	12	12
43°26' - 44°32'	17	17	16	16	15	15	14	14	13	13	12
44°32' - 45°38'	18	17	17	16	16	15	15	14	14	13	13
45°38' - 46°45'	18	18	17	17	16	16	15	15	14	14	13
46°45' - 47°51'	19	18	18	17	17	16	16	15	15	14	14
47°51' - 48°58'	19	19	18	18	17	17	16	16	15	15	14
48°58' - 50°06'	20	19	19	18	18	17	17	16	16	15	15
50°06' - 51°13'	20	20	19	19	18	18	17	17	16	16	15
51°13' - 52°22'	21	20	20	19	19	18	18	17	17	16	16
52°22' - 53°31'	21	21	20	20	19	19	18	18	17	17	16
53°31' - 54°41'	22	21	21	20	20	19	19	18	18	17	17
54°41' - 55°52'	22	22	21	21	20	20	19	19	18	18	17
55°52' - 57°04'	23	22	22	21	21	20	20	19	19	18	18
57°04' - 58°17'	23	23	22	22	21	21	20	20	19	19	18
58°17' - 59°32'	24	23	23	22	22	21	21	20	20	19	19
59°32' - 60°49'	24	24	23	23	22	22	21	21	20	20	19
60°49' - 62°09'	25	24	24	23	23	22	22	21	21	20	20
62°09' - 63°30'	25	25	24	24	23	23	22	22	21	21	20
63°30' - 64°55'	26	25	25	24	24	23	23	22	22	21	21
64°55' - 66°24'	26	26	25	25	24	24	23	23	22	22	21
66°24' - 67°57'	27	26	26	25	25	24	24	23	23	22	22
67°57' - 69°35'	27	27	26	26	25	25	24	24	23	23	22
69°35' - 71°21'	28	27	27	26	26	25	25	24	24	23	23
71°21' - 73°16'	28	28	27	27	26	26	25	25	24	24	23
73°16' - 75°24'	29	28	28	27	27	26	26	25	25	24	24
75°24' - 77°52'	29	29	28	28	27	27	26	26	25	25	24
77°52' - 80°56'	30	29	29	28	28	27	27	26	26	25	25
80°56' - 85°45'	30	30	29	29	28	28	27	27	26	26	25
85°45' - 90°00'	31	30	30	29	29	28	28	27	27	26	26

### 3.4 Меню Setup (установка параметров)

При вводе терминала в эксплуатацию необходимо войти в этом меню, чтобы установить значения дискретности и НПВ.

Reset	No, Yes
Legal for Trade	Off, On
Cal Unit	kg, lb
Capacity	5...20000
Graduation	0.001...20
Power On Unit	g, kg, lb, oz, lb:oz, Auto
Zero Range	2%, 100%
End Setup	Выход из меню SETUP



#### 3.4.1 Подменю Reset (восстановление заводских установок параметров)

Эта функция используется для восстановления заводских установок параметров меню Setup.



No = отказ от восстановления заводских установок.

Yes = восстановление заводских установок.




**ПРИМЕЧАНИЕ:** Если для параметра Legal for Trade выбрана установка ON, заводские установки параметров Capacity (НПВ), Graduation (дискретность), Zero Range (диапазон установки нуля) и Legal For Trade (режим коммерческого применения) не восстанавливаются.

#### 3.4.2 Подменю Legal for Trade (режим коммерческого применения)

Установите режим коммерческого применения.

OFF = режим коммерческого применения выключен.

ON = режим коммерческого применения включен.





#### 3.4.3 Подменю Calibration Unit (калибровочные единицы)

Выберите единицу измерения массы калибровочных гирь.

CAL UN kg = для выполнения калибровки используются гири, тарированные в килограммах

CAL UN lb = для выполнения калибровки используются гири, тарированные в фунтах



#### 3.4.4 Подменю Capacity (НПВ)

Задайте величину НПВ весовой платформы в диапазоне от 5 до 20000. См. доступные значения в таблице 3-3.





ТАБЛИЦА 3-3. УСТАНОВОЧНЫЕ ПАРАМЕТРЫ И ТОЧКИ КАЛИБРОВКИ

НПВ	Дискретность в режиме LFT - OFF	Дискретность в режиме LFT - ON	Точки калибровки диапазона взвешивания	Точки калибровки линейности
5	0,001; 0,002; 0,005	0,001; 0,002; 0,005	5	2; 5
10	0,001; 0,002; 0,005; 0,01	0,002; 0,005; 0,01	5; 10	5; 10
15	0,002; 0,005; 0,01	0,005; 0,01	5; 10; 15	5; 15
20	0,002; 0,005; 0,01; 0,02	0,005; 0,01; 0,02	5; 10; 15; 20	10; 20
25	0,005; 0,01; 0,02	0,005; 0,01; 0,02	5; 10; 15; 20; 25	10; 25
30	0,005; 0,01; 0,02	0,005; 0,01; 0,02	5; 10; 15; 20; 25; 30	15; 30
40	0,005; 0,01; 0,02	0,01; 0,02	5; 10; 15; 20; 25; 30; 40	20; 40
50	0,005; 0,01; 0,02; 0,05	0,01; 0,02; 0,05	5; 10; 15; 20; 25; 30; 40; 50	25; 50
60	0,01; 0,02; 0,05	0,01; 0,02; 0,05	5; 10; 15; 20; 25; 30; 40; 50; 60	30; 60
75	0,01; 0,02; 0,05	0,02; 0,05	5; 10; 15; 20; 25; 30; 40; 50; 60; 75	30; 75
100	0,01; 0,02; 0,05; 0,1	0,02; 0,05; 0,1	5; 10; 15; 20; 25; 30; 40; 50; 60; 75; 100	50; 100
120	0,02; 0,05; 0,1	0,02; 0,05; 0,1	5; 10; 15; 20; 25; 30; 40; 50; 60; 75; 100; 120	60; 120
150	0,02; 0,05; 0,1	0,05; 0,1	5; 10; 15; 20; 25; 30; 40; 50; 60; 75; 100; 120; 150	75; 150
200	0,02; 0,05; 0,1; 0,2	0,05; 0,1; 0,2	5; 10; 15; 20; 25; 30; 40; 50; 60; 75; 100; 120; 150; 200	100; 200
250	0,05; 0,1; 0,2	0,05; 0,1; 0,2	5; 10; 15; 20; 25; 30; 40; 50; 60; 75; 100; 120; 150; 200; 250	120; 250
300	0,05; 0,1; 0,2	0,05; 0,1; 0,2	5; 10; 15; 20; 25; 30; 40; 50; 60; 75; 100; 120; 150; 200; 250; 300	150; 300
400	0,05; 0,1; 0,2	0,1; 0,2	5; 10; 15; 20; 25; 30; 40; 50; 60; 75; 100; 120; 150; 200; 250; 300; 400	200; 400
500	0,05; 0,1; 0,2; 0,5	0,1; 0,2; 0,5	5; 10; 15; 20; 25; 30; 40; 50; 60; 75; 100; 120; 150; 200; 250; 300; 400; 500	250; 500
600	0,1; 0,2; 0,5	0,1; 0,2; 0,5	5; 10; 15; 20; 25; 30; 40; 50; 60; 75; 100; 120; 150; 200; 250; 300; 400; 500; 600	300; 600
750	0,1; 0,2; 0,5	0,2; 0,5	5; 10; 15; 20; 25; 30; 40; 50; 60; 75; 100; 120; 150; 200; 250; 300; 400; 500; 600; 750	300; 750
1000	0,1; 0,2; 0,5; 1	0,2; 0,5; 1	5; 10; 15; 20; 25; 30; 40; 50; 60; 75; 100; 120; 150; 200; 250; 300; 400; 500; 600; 750; 1000	500; 1000
1200	0,2; 0,5; 1	0,2; 0,5; 1	5; 10; 15; 20; 25; 30; 40; 50; 60; 75; 100; 120; 150; 200; 250; 300; 400; 500; 600; 750; 1000; 1200	600; 1200
1500	0,2; 0,5; 1	0,5; 1	5; 10; 15; 20; 25; 30; 40; 50; 60; 75; 100; 120; 150; 200; 250; 300; 400; 500; 600; 750; 1000; 1200; 1500	750; 1500
2000	0,2; 0,5; 1; 2	0,5; 1; 2	5; 10; 15; 20; 25; 30; 40; 50; 60; 75; 100; 120; 150; 200; 250; 300; 400; 500; 600; 750; 1000; 1200; 1500; 2000	1000; 2000
2500	0,5; 1; 2	0,5; 1; 2	5; 10; 15; 20; 25; 30; 40; 50; 60; 75; 100; 120; 150; 200; 250; 300; 400; 500; 600; 750; 1000; 1200; 1500; 2000; 2500	1200; 2500
3000	0,5; 1; 2	0,5; 1; 2	5; 10; 15; 20; 25; 30; 40; 50; 60; 75; 100; 120; 150; 200; 250; 300; 400; 500; 600; 750; 1000; 1200; 1500; 2000; 2500; 3000	1500; 3000
5000	0,5; 1; 2; 5	1; 2; 5	5; 10; 15; 20; 25; 30; 40; 50; 60; 75; 100; 120; 150; 200; 250; 300; 400; 500; 600; 750; 1000; 1200; 1500; 2000; 2500; 3000; 5000	2500; 5000
6000	0,5; 1; 2; 5	1; 2; 5	5; 10; 15; 20; 25; 30; 40; 50; 60; 75; 100; 120; 150; 200; 250; 300; 400; 500; 600; 750; 1000; 1200; 1500; 2000; 2500; 3000; 5000; 6000	2500; 5000
7500	1; 2; 5	2; 5	5; 10; 15; 20; 25; 30; 40; 50; 60; 75; 100; 120; 150; 200; 250; 300; 400; 500; 600; 750; 1000; 1200; 1500; 2000; 2500; 3000; 5000; 6000; 7500	3000; 7500
10000	1; 2; 5; 10	2; 5; 10	5; 10; 15; 20; 25; 30; 40; 50; 60; 75; 100; 120; 150; 200; 250; 300; 400; 500; 600; 750; 1000; 1200; 1500; 2000; 2500; 3000; 5000; 6000; 7500; 10000	5000; 10000
20000	2; 5; 10; 20	5; 10; 20	5; 10; 15; 20; 25; 30; 40; 50; 60; 75; 100; 120; 150; 200; 250; 300; 400; 500; 600; 750; 1000; 1200; 1500; 2000; 2500; 3000; 5000; 6000; 7500; 10000; 20000	10000; 20000

**3.4.5 Подменю Graduation (дискретность)**

Выберите величину дискретности.

0,001, 0,002, 0,005, 0,01, 0,02, 0,05, 0,1, 0,2, 0,5, 1, 2, 5, 10, 20.

GrAd

0.001

•  
•  
•

20

**ПРИМЕЧАНИЕ.** Доступные значения дискретности определяются заданной величиной НПВ (см. таб. 3-3).

**3.4.6 Подменю Power On Unit (единица измерения, выбираемая при включении питания)**

Задайте единицу измерения массы, которая будет автоматически выбираться при включении питания терминала: oz (унции), lb (фунты), g (граммы), kg (килограммы), lb:oz (фунты-унции) или Auto (единица измерения, которая использовалась в момент выключения терминала).

Auto

**3.4.7 Подменю Zero Range (диапазон установки нуля)**

Задайте диапазон установки нуля в процентах относительно НПВ весовой платформы. 2% = установка нуля разрешена в диапазоне до 2% от НПВ  
100% = установка нуля разрешена в диапазоне до НПВ.

2E-0

0-2

0-100

**3.4.8 Подменю End (выход из подменю)**

Переход к следующему меню.

**3.5 Меню Readout (параметры дисплея)**

Это меню используется для установки параметров дисплея.

rEAd

Reset:	No, Yes
Filter Level	Lo, <b>Med</b> , Hi
Auto Zero Tracking	Off, <b>0.5d</b> , 1d, 3d
Backlight	Off, On, <b>Auto</b>
Auto Shut Off	<b>Off</b>
End Readout	Выход из меню READOUT

**3.5.1 Подменю Reset (восстановление заводских установок параметров дисплея)**

Эта функция используется для восстановления заводских установок параметров меню Readout.

No = отказ от восстановления заводских установок.

Yes = восстановление заводских установок.

Если для параметра Legal for Trade выбрана установка ON, заводские установки параметров Stable Range, Averaging Level, Auto Zero Tracking и Auto Off не восстанавливаются.

rESET

no

yes

**3.5.2 Подменю Filter (фильтр)**

Выберите глубину фильтрации сигнала.

LO = меньшая стабильность, малое время установления ( $\leq 1$  с)

MEd = умеренная стабильность и время установления ( $\leq 2$  с)

HI = высокая стабильность, большее время установления ( $\leq 3$  с)

F I L T E R

LO

MEd

HI

A Z T

**3.5.3 Подменю Auto-Zero Tracking (автоматическая коррекция нуля)**

Выберите режим работы функции автоматической коррекции нуля.

OFF = выкл.

0.5 d = терминал будет автоматически корректировать уход нуля в пределах до 0,5 дискреты в секунду.

1 d = терминал будет автоматически корректировать уход нуля в пределах до 1 дискреты в секунду.

3 d = терминал будет автоматически корректировать уход нуля в пределах до 3 дискрет в секунду.

OFF

0.5 d

1 d

3 d

**ПРИМЕЧАНИЕ.** Если для параметра LFT выбрана установка ON, доступны только значения 0.5d и 3d. Если переключатель блокировки установлен в положение ON, доступ к этому подменю блокируется.

**3.5.4 Подменю Backlight (подсветка дисплея)**

Выберите режим работы подсветки дисплея.

OFF = всегда выключена.

ON = всегда включена.

AUTO = автоматически включаются после нажатия любой кнопки или при изменении измеряемого значения массы; выключается через 5 с после последнего нажатия любой кнопки или изменения измеряемого значения массы.

L I G H T

OFF

ON

A U T O

A O F F

**3.5.5 Подменю Auto Off Timer (задержка автоматического выключения)**

Установите задержку автоматического выключения.

OFF = автоматическое выключение не используется

SEt 1 = терминал выключается через одну минуту простоя.

SEt 2 = терминал выключается через две минуты простоя.

SEt 5 = терминал выключается через пять минут простоя.

OFF

SEt 1

SEt 2

SEt 5

**3.5.6 Подменю End (выход из подменю)**

Переход к следующему меню.

E n d

### 3.6 Меню Mode (режимы взвешивания)

Это меню используется для включения требуемых режимов взвешивания.

Reset:	<b>No</b> , Yes
Count:	<b>Off</b> , On
End Mode	Выход из меню MODE

#### 3.6.1 Подменю Reset (восстановление заводских установок параметров)

Эта функция используется для восстановления заводских установок параметров меню Mode.

No = отказ от восстановления заводских установок.

Yes = восстановление заводских установок.

ПРИМЕЧАНИЕ: если для параметра Legal for Trade выбрана установка ON, заводские установки параметров меню Mode не восстанавливаются.

#### 3.6.2 Подменю Count (подсчет количества предметов)

Включите или выключите режим подсчета количества предметов.

OFF = выключен

ON = включен.

#### 3.6.3 Подменю End (выход из подменю)

Переход к следующему меню.

### 3.7 Меню Unit (единицы измерения)

Это меню позволяет выбрать единицы измерения массы. Единицы, выбранные по умолчанию, выделены жирным шрифтом.

Reset:	<b>No</b> , Yes
Kilograms:	Off, <b>On</b>
Pounds:	<b>Off</b> , On
Grams:	<b>Off</b> , On
Ounces:	<b>Off</b> , On
Pounds:Ounces	<b>Off</b> , On
End Unit	Выход из меню UNIT

#### 3.7.1 Подменю Reset (восстановление заводских установок параметров)

Эта функция используется для восстановления заводских установок параметров меню Unit. Варианты восстановления заводских установок:

NO = отказ от восстановления заводских установок.

YES = восстановление заводских установок.

Если для параметра Legal for Trade выбрана установка ON, заводские установки параметров меню Unit не восстанавливаются.

#### 3.7.2 Единица измерения килограмм (kg)

Включите или выключите единицу измерения массы.

OFF = выкл.

ON = вкл.

#### 3.7.3 Единица измерения фунт (lb)

Включите или выключите единицу измерения массы.

OFF = выкл.

ON = вкл.

#### 3.7.4 Единица измерения грамм (g)

Включите или выключите единицу измерения массы.

OFF = выкл.

ON = вкл.

#### 3.7.5 Единица измерения унция (oz)

Включите или выключите единицу измерения массы.

OFF = выкл.

ON = вкл.

#### 3.7.6 Единица измерения фунт-унция (lb:oz)

Включите или выключите единицу измерения массы.

OFF = выкл.

ON = вкл.

### 3.7.7 Подменю End (выход из подменю)

Переход к следующему меню.

End

### 3.8 Меню Print (печать)

Это меню используется для настройки параметров печати. Параметры, установленные по умолчанию, выделены жирным шрифтом.

Print

#### 3.8.1 Подменю Reset (восстановление заводских установок параметров)

Эта функция используется для восстановления заводских установок параметров меню Print.

RESET

NO = отказ от восстановления заводских установок.

NO

YES = восстановление заводских установок.

YES

Reset	<b>No</b> , Yes
Baud Rate:	300, 600, 1200, 2400, 4800, <b>9600</b> , 19200
Parity:	7 Even, 7 Odd, 7 None, <b>8 None</b>
Stop Bit	1 or 2
Handshake:	Off, <b>XON/XOFF</b>
Stable Only	<b>Off</b> , On
Auto Print	<b>Off</b> ,
	On Stable (-> Load, Load and Zero), Interval (-> 1...3600), Continuous

Выход из меню  
PRINT

**ПРИМЕЧАНИЕ:** Если для параметра Legal for Trade выбрана установка ON, заводские установки параметров Stable и Auto Print не восстанавливаются.

#### 3.8.2 Подменю Baud(скорость передачи данных)

Этот параметр определяет скорость передачи данных.

300 = 300 бод  
600 = 600 бод  
1200 = 1200 бод  
2400 = 2400 бод  
4800 = 4800 бод  
9600 = 9600 бод  
19200 = 19200 бод

BAUD

300

600

1200

2400

4800

9600

19200

#### 3.8.3 Подменю Parity (режим контроля)

Выберите количество битов данных и режим контроля.

7 EVEN = 7 бит данных, контроль по четности.

7 Odd = 7 бит данных, контроль по нечетности.

NONE = 7 бит данных, без контроля.

NONE = 8 бит данных, без контроля.

PARITY

7 EVEN

7 Odd

7 NONE

8 NONE

### 3.8.4 Подменю Stop Bit (количество стоповых битов)

Этот параметр позволяет выбрать количество стоповых битов.

1= 1 стоповый бит.

2= 2 стоповых бита.

STOP

1

2

### 3.8.5 Подменю Handshake (квитирование)

Выберите метод управления потоком данных.

NONE = без квитирования.

ON-OFF = программное квитирование XON/XOFF.

HAND

NONE

ON-OFF

### 3.8.6 Подменю Print Stable Data Only (печать стабильных данных)

Выберите критерий вывода данных на печать.

OFF = все значения массы выводятся на печать немедленно.

ON = на печать выводятся только установившиеся значения массы.

STABLE

OFF

ON

### 3.8.7 Подменю Auto Print (автоматическая печать)

Этот параметр позволяет настроить параметры автоматической печати.

OFF = автоматическая печать отключена.

ON.StAb = на печать выводятся установившиеся значения массы.

INtEr = значения выводятся на печать периодически с заданным интервалом.

CONt = значения выводятся на печать непрерывно.

APr int

OFF

ON.StAb

INtEr

CONt

Если выбрана установка INtEr, необходимо задать период вывода значений массы на печать.

от 1 до 3600 с.

1

3600

### 3.8.8 Меню Content (состав протокола)

Определите состав дополнительных данных, которые будут выводиться на печать.

GROSS OFF = масса брутто не выводится.

ON = масса брутто выводится.

NET OFF = масса нетто не выводится.

ON = масса нетто выводится.

TARE OFF = масса тары не выводится.

ON = масса тары выводится.

UNIT OFF = единица измерения не выводится.

ON = единица измерения выводится.

CONTENT

GROSS

NET

TARE

UNIT

### 3.8.9 Подменю End (выход из подменю)

Переход к следующему меню.

End

### 3.9 Меню Lock Menu (блокировка меню)



Выберите это меню, чтобы включить или выключить блокировку доступа к отдельным меню. Параметры, установленные по умолчанию, выделены жирным шрифтом.

Reset:	<b>No</b> , Yes
Lock Calibration Menu	<b>Off</b> , On
Lock Setup Menu	<b>Off</b> , On
Lock Readout Menu	<b>Off</b> , On
Lock Mode Menu	<b>Off</b> , On
Lock Unit Menu	<b>Off</b> , On
Lock Print Menu	<b>Off</b> , On
End Lock Menu	

#### 3.9.1 Подменю Reset (восстановление заводских установок параметров)

Эта функция используется для восстановления заводских установок параметров меню Lock menu.

NO = отказ от восстановления заводских установок.

YES = восстановления заводских установок.





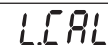
**ПРИМЕЧАНИЕ:** заводские установки параметров, контролируемых функцией LFT, не восстанавливаются.

#### 3.9.2 Подменю Lock Calibration

Включите или выключите блокировку меню.

OFF = меню Calibration не заблокировано.

ON = меню Calibration заблокировано и скрыто.





#### 3.9.3 Подменю Lock Setup

Включите или выключите блокировку меню.

OFF = меню Setup не заблокировано.

ON = меню Setup заблокировано и скрыто.



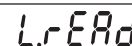


#### 3.9.4 Подменю Lock Readout

Включите или выключите блокировку меню.

OFF = меню Readout не заблокировано.

ON = меню Readout заблокировано и скрыто.





#### 3.9.5 Подменю Lock Mode

Включите или выключите блокировку меню.

OFF = меню Mode не заблокировано.

ON = меню Mode заблокировано и скрыто.





#### 3.9.6 Подменю Lock Unit

Включите или выключите блокировку меню.

OFF = меню Unit не заблокировано.

ON = меню Unit заблокировано и скрыто.







### 3.9.7 Подменю Lock Print

Включите или выключите блокировку меню.

- OFF = меню Print не заблокировано.  
ON = меню Print заблокировано.

### 3.9.8 Подменю End (выход из подменю)

Переход к следующему меню.

### 3.10 Переключатель блокировки

С помощью переключателя блокировки, расположенного на основной ПП весового терминала, можно запретить доступ к меню, выбранным в меню Menu Lock.

Вскройте корпус терминала, как указано в разделе 2.3.1. Установите переключатель блокировки в положение ON, как показано на рис. 1-3.

## 4 ПОРЯДОК РАБОТЫ

### 4.1 Включение и выключение весового терминала

Для того чтобы включить весовой терминал, нажмите и удерживайте кнопку **ON/ZERO Off** в течение двух секунд. После включения питания терминал выполняет тест дисплея, высвечивает номер версии программного обеспечения и переходит в режим взвешивания



Для того чтобы выключить весовой терминал, нажмите и удерживайте кнопку **ON/ZERO Off**, пока на дисплее не появится сообщение OFF.



### 4.2 Установка нуля

Установка нуля выполняется:

- автоматически – при включении весов (первичная установка нуля);
- вручную – нажатием кнопки **ON/ZERO Off**.
- полуавтоматически – путем передачи интерфейсной команды установки нуля (команда Z или альтернативная команда установки нуля).

Для того чтобы установить нуль, нажмите кнопку **ON/ZERO Off**. Установка нуля будет выполнена только в том случае, если весы находятся в установленном состоянии.



### 4.3 Тарирование вручную

При взвешивании объектов в контейнерах операция тарирования позволяет сохранить массу контейнера в памяти терминала. Установите пустой контейнер на платформу весов (в примере, показанном на рисунке, его масса составляет 0,5 кг) и нажмите кнопку **TARE**. На дисплее появится указатель режима нетто.



Для того чтобы удалить массу тары из памяти терминала, снимите контейнер с платформы весов и нажмите кнопку **TARE**. На дисплее появится указатель режима брутто.



#### 4.4 Переключение единиц измерения

Нажмите и удерживайте кнопку **PRINT Units** до появления на дисплее требуемой единицы измерения. На дисплее появляются только те единицы, которые были включены в меню Unit (см. раздел 3.7).

#### 4.5 Вывод данных на печать

Для вывода данных на внешний принтер или компьютер необходимо установить параметры передачи данных в меню Print (см. раздел 3.8).

Для того чтобы вывести текущее значение, отображаемое на дисплее, через последовательный порт, нажмите кнопку **PRINT Units** (функция автоматической печати должна быть выключена).

#### 4.6 Режимы взвешивания

При выборе режима взвешивания на дисплее появляются наименования только тех режимов, которые были включены в меню Mode (см. раздел 3-6).

##### 4.6.1 Взвешивание

Поместите на весы взвешиваемый предмет. В примере, показанном на рисунке, его масса брутто составляет 1,5 кг.

**Примечание:** для того чтобы переключиться из режима подсчета количества предметов в режим взвешивания, нажмите и удерживайте кнопку **Mode**, пока на дисплее не появится наименование режима WEIGH.



##### 4.6.2 Подсчет количества предметов

Используйте этот режим для подсчета количества предметов одинаковой массы. Весовой терминал определяет количество предметов, исходя из средней массы одного предмета. Точность подсчета зависит от разброса масс отдельных предметов.

Для переключения в режим подсчета количества предметов нажмите и удерживайте кнопку **Mode**, пока на дисплее не появятся наименование режима Count и указатель Pcs.



##### Средняя масса предмета (APW)

После отпущения кнопки **Mode** на дисплее появится запрос CLr.PW (удаление сохраненного значения средней массы предмета).



**ПРИМЕЧАНИЕ.** Если память терминала не содержит ранее сохраненного значения средней массы предмета, вместо запроса CLr.PW на дисплее появится запрос PUt10Pcs (взвесьте 10 предметов)

##### Удаление сохраненного значения APW

Для того чтобы удалить из памяти весового терминала сохраненное значение APW, нажмите клавишу **Yes**.

### Вызов сохраненного значения APW

Для вызова сохраненного значения APW из памяти весового терминала нажмите клавишу **No**.

Для того чтобы проверить значение APW, сохраненное в памяти терминала, нажмите кнопку **FUNCTION Mode**.



### Определение средней массы предмета (APW)

На дисплее отображается запрос Put10 Pcs.

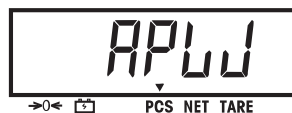
### Определение нового значения APW

Для увеличения объема выборки используйте клавишу **No**. Возможные значения: 5, 10, 20, 50, 100 и 200 предметов.

Для того чтобы определить APW, поместите установленное количество предметов на весовую платформу и нажмите кнопку **Yes**.

### Подсчет количества предметов

Поместите на весы предметы, которые требуется подсчитать. При взвешивании в контейнере сначала выполните тарирование.



## 5 ПОСЛЕДОВАТЕЛЬНЫЙ ИНТЕРФЕЙС

Весовой терминал T23P комплектуется последовательным интерфейсом RS232.

Более подробно установка параметров передачи данных интерфейса RS232 описана в разделе 3.8. Порядок физического подключения приведен в разделе 2.2.

Интерфейс позволяет выводить показания дисплея на компьютер или внешний принтер. С помощью интерфейсных команд, приведенных в таблице 5-1, с компьютера можно управлять некоторыми функциями весового терминала.

### 5.1 Интерфейсные команды

Для обмена данными с весовым терминалом используется набор команд, приведенный в таблице 5-1.

**ТАБЛИЦА 5-1. ТАБЛИЦА КОМАНД ПОСЛЕДОВАТЕЛЬНОГО ИНТЕРФЕЙСА**

Команда	Функция
IP	Немедленный вывод отображаемого значения массы (установившегося или неустановившегося).
P	Вывод отображаемого установившегося значения массы (в соответствии с установкой параметра Stable в меню печати).
CP	Непрерывный вывод.
SP	Вывод значения массы после его стабилизации.
xP	Периодический вывод на печать; x = период печати (1-3600 с)
Z	Эквивалентно нажатию кнопки Zero
T	Эквивалентно нажатию кнопки Tare
xT	Ввод значения массы тары в граммах (только положительные значения). Команда 0T - сброс текущего значения массы тары (если эта операция разрешена).
PU	Вывод текущей единицы измерения массы: g (г), kg (кг), oz (унция), lb (фунт), lb:oz (фунт-унция)
xU	Установить единицу измерения x: 1=g, 2=kg, 3=lb, 4=oz, 5=lb:oz
PV	Вывод версии: наименования, версии ПО и режима LFT (если LFT – On).
Esc R	Полное восстановление заводских установок: восстановление заданных по умолчанию установок для всех параметров.

#### ПРИМЕЧАНИЯ

- Каждая командная строка, передаваемая терминалу, должна завершаться символом "возврат каретки" (VK) или символами "возврат каретки – перевод строки" (VKПС).
- Строки данных, передаваемые терминалом, всегда завершаются символами "возврат каретки – перевод строки" (VKПС).

## 5.2 Формат вывода данных

Используемый по умолчанию формат последовательного вывода данных приведен ниже.

Поле:	Знак	Пробел	Значение массы	Пробел	Единица измерения	Стабильность	Обозначение	ВК	ПС
Длина:	1	1	7	1	5	1	3	1	1

Поля:      Знак: для отрицательных значений передается символ "-", для положительных – символ пробела.  
              Значение массы: до 6 разрядов плюс десятичный разделитель, с выравниванием вправо, без ведущих нулей.  
              Единица измерения: до 5 символов.  
              Стабильность: для неустановившихся значений массы выводится символ "?", для установившихся – символ пробела.  
              Обозначение, до 3 символов: G = масса брутто, NET = масса нетто, T = масса тары.

## 6. РЕЖИМ КОММЕРЧЕСКОГО ПРИМЕНЕНИЯ

### 6.1 Установка параметров

Выполните установку параметров весового терминала и калибровку весов, как указано в разделе 3. Включите режим коммерческого применения (LFT – ON). Выйдите из меню Setup и выключите весовой терминал.

Вскройте корпус терминала, как указано в разделе 2.3.1.

Установите переключатель блокировки в положение ON, как показано на рис. 1-3 (поз. 9).

Соберите корпус терминала.

**ПРИМЕЧАНИЕ.** Когда включен режим LFT и переключатель блокировки установлен в положение ON, доступ к следующим подменю будет заблокирован:

Span Calibration (калибровка диапазона взвешивания), Linearity Calibration (калибровка линейности), Calibration Unit (калибровочные единицы), GEO (географическая поправка), LFT (режим коммерческого применения), Capacity (НПВ), Graduation (дискретность), Zero Range (диапазон установки нуля), Stable Range, AZT (автоматическая коррекция нуля), Modes (режимы взвешивания), Units (единицы измерения). Для того чтобы получить доступ к перечисленным подменю, установите переключатель блокировки в положение OFF и выключите режим LFT в меню.

### 6.2 Поверка

Перед началом использования настоящего продукта в коммерческих целях он должен быть поверен в соответствии с действующими нормами и правилами. Ответственность за соблюдение требований соответствующих законодательных норм возлагается на пользователя. Для получения необходимой информации обратитесь в региональный орган метрологического контроля.

### 6.3 Пломбирование

Способ пломбирования терминала с использованием бумажной или проволочной пломбы показан на следующих рисунках.

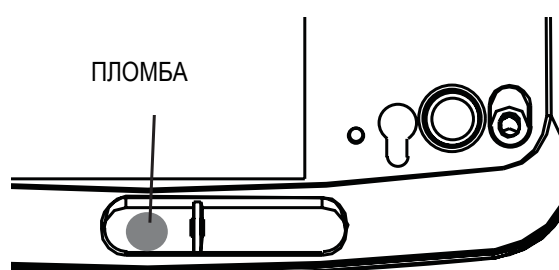
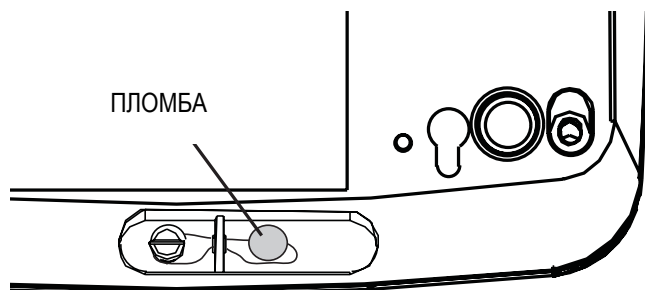


Рис. 6-1. Установка проволочной пломбы на T23P.

Рис. 6-2. Установка бумажной пломбы на T23P.

## 7 ТЕХНИЧЕСКОЕ ОБСЛУЖИВАНИЕ

**ОСТОРОЖНО! ПРЕЖДЕ ЧЕМ ПРИСТУПИТЬ К ОЧИСТКЕ ОБОРУДОВАНИЯ, ОТКЛЮЧИТЕ ЕГО ОТ СЕТИ ЭЛЕКТРОПИТАНИЯ.**

### 7.1 Очистка весового терминала T23P

- Для очистки корпуса терминала используйте хлопчатобумажную салфетку, увлажненную раствором неагрессивного моющего средства.
- Не допускается использовать растворители, спирт, агрессивные химические вещества, нашатырный спирт или абразивные материалы для очистки корпуса и передней панели терминала.

### 7.3 Устранение неисправностей

**ТАБЛИЦА 7-1. УСТРАНЕНИЕ НЕИСПРАВНОСТЕЙ.**

ПРИЗНАК НЕИСПРАВНОСТИ	ВОЗМОЖНЫЕ ПРИЧИНЫ	СПОСОБ УСТРАНЕНИЯ
Терминал не включается.	Кабель электропитания не подключен к сети или к терминалу. Отсутствует напряжение в сети электропитания. Встроенная аккумуляторная батарея разряжена. Другие причины.	Проверьте подключение кабеля электропитания. Проверьте правильность подключения кабеля электропитания к сети. Проверьте напряжение в сети электропитания. Подключите терминал к сети электропитания и зарядите встроенную батарею. Терминал требует ремонта.
При включении терминала не выполняется автоматическая установка нуля/невозможно выполнить установку нуля.	Масса груза на весах выходит за пределы диапазона установки нуля. Весы не достигают установившегося состояния. Весовая ячейка повреждена.	Освободите платформу весов. Дождитесь стабилизации весов. Весы требуют ремонта.
Невозможно выполнить калибровку.	Доступ к меню Calibration заблокирован. Переключатель блокировки установлен в положение ON. Включен режим коммерческого применения (LFT – On). Масса калибровочной гири не соответствует требуемой.	Разблокируйте меню Calibration (см. раздел 3.9). Установите переключатель блокировки в положение OFF. Выключите режим коммерческого применения (LFT – Off). Используйте соответствующую гирю.
Невозможно выбрать требуемую единицу измерения.	Единица измерения не выбрана в меню.	Включите единицу измерения в меню Units (см. раздел 3.7).
Невозможно изменить установки параметров в меню.	Доступ к меню заблокирован. Переключатель блокировки установлен в положение ON.	Разблокируйте требуемое меню в меню Lock Menu. Если переключатель блокировки на основной ПП установлен в положение ON, переведите его в положение OFF.
Индикатор батареи мигает.	Встроенная аккумуляторная батарея разряжена.	Подключите весовой терминал к сети электропитания и зарядите батарею.
Батарея не заряжается полностью.	Батарея неисправна.	Обратитесь в авторизованный сервисный центр для замены батареи
Error 7.0	Нестабильные показания весов при определении массы эталонного образца.	Проверьте условия окружающей среды на месте установки весовой платформы.
Error 8.1	Измеряемое значение массы превышает диапазон установки нуля при включении питания.	Освободите платформу весов. Повторите процедуру калибровки весов.
Error 8.2	Измеряемое значение массы не достигает диапазона установки нуля при включении питания.	Добавьте груз на весы. Повторите процедуру калибровки весов.
Error 8.3	Измеряемое значение массы больше допустимого.	Разгрузите весы.
Error 8.4	Измеряемое значение массы меньше допустимого.	Добавьте груз на весы. Повторите процедуру калибровки весов.

ТАБЛИЦА 7-1. УСТРАНЕНИЕ НЕИСПРАВНОСТЕЙ (продолжение).

ПРИЗНАК	ВОЗМОЖНЫЕ ПРИЧИНЫ	СПОСОБ УСТРАНЕНИЯ
Err 9.0	Внутренняя ошибка.	Терминал требует ремонта.
Err 9.5	Отсутствуют данные калибровки.	Выполните калибровку весов.
Err 53	Ошибка контрольной суммы ЭСППЗУ.	Терминал требует ремонта.
CAL E	Ошибки калибровки. Масса калибровочной гири не соответствует требуемой.	Используйте соответствующую калибровочную гирю.
LOW.rEF	Средняя масса предмета в режиме подсчета количества предметов меньше допустимой (предупреждающее сообщение).	Средняя масса предмета в режиме подсчета количества предметов не может быть меньше 1 d.
REF.WT Err	Средняя масса предмета в режиме подсчета количества предметов существенно меньше допустимой.	Средняя масса предмета в режиме подсчета количества предметов не может быть меньше 0,1 d.

#### 7.4 Техническая поддержка

Если рекомендованные меры по устранению возникшей неисправности не дают результата, обратитесь к авторизованному представителю сервисной службы Ohaus. Для получения технической консультации на территории США позвоните по бесплатному номеру 1-800-526-0659 с 8:00 до 17:00 по восточному поясному времени. Специалист по сервисному обслуживанию продуктов Ohaus окажет необходимую помощь. Адреса региональных офисов указаны на сайте компании [www.ohaus.com](http://www.ohaus.com).



## 8. ТЕХНИЧЕСКИЕ ХАРАКТЕРИСТИКИ

### 8.1 Материалы конструкции

Корпус весового терминала T23P: акрилонитрилбутадиенстирольный пластик.

Клавиатура: полиэфирный пластик.

Опоры: каучук.

Окно дисплея: поликарбонат.

#### Условия окружающей среды

Технические характеристики приведены для следующих условий окружающей среды:

Температура окружающей среды: от -10 до 40 °C / от 14 °F до 104 °F.

Относительная влажность воздуха: до 80% при температурах до 31 °C с линейным снижением до 50% при температуре 40 °C.

Высота над уровнем моря: до 4000 м.

Работоспособность весового терминала гарантируется в диапазоне температур от -10 до 40 °C.

**ТАБЛИЦА 8-1. ТЕХНИЧЕСКИЕ ХАРАКТЕРИСТИКИ**

Весовой терминал	T23P
Диапазон НПВ	от 5 до 20000 кг или фунтов
Наибольшая разрешающая способность	1:10000
Поверенная разрешающая способность	1:3000
Наибольшая разрешающая способность в режиме подсчета количества предметов	1:100000
Единицы измерения	кг, фунт, г, унция, фунты-унции
Функции	Взвешивание, подсчет количества предметов
Дисплей	7-сегментный 6-разрядный ЖКД со светодиодной подсветкой 3,8 см/1,5"x12,5 см/4,9" (В x Ш), высота цифр 2,5 см/1"
Подсветка дисплея	Белый СИД
Клавиатура	Механическая, четырехкнопочная
Постоянное напряжение возбуждения весовой ячейки	5 В
Нагрузочная способность схемы возбуждения	До 4 весовых ячеек сопротивлением 350 Ом
Чувствительность на входе для подключения весовой ячейки	до 3 мВ/В
Время установления	Менее 2 с
Автоматическая коррекция нуля	Off (выкл.), 0,5, 1, или 3 дискреты.
Диапазон установки нуля	2% или 100% от НПВ
Калибровка диапазона взвешивания	от 5 кг или фунтов до НПВ
Интерфейс	RS232
Габаритные размеры (Ш x Г x В, мм/дюйм)	210 x 71 x 168 / 8,2 x 2,8 x 6,5
Собственная масса терминала (кг/фунт)	1,6 / 3,6
Масса терминала в упаковке (кг/фунт)	2,6 / 5,7
Диапазон рабочих температур	от -10 до 40 °C / от 14 °F до 104 °F
Электропитание	Сетевой адаптер с выходом 9 В, 0,5 А постоянного тока (T23P) 100-240 В, 50-60 Гц.

**8.2 Дополнительные принадлежности****ТАБЛИЦА 8-2. ДОПОЛНИТЕЛЬНЫЕ ПРИНАДЛЕЖНОСТИ.**

<b>НАИМЕНОВАНИЕ</b>	<b>Номер по каталогу</b>
Комплект для монтажа на стойке, 35 см, окрашенная сталь	80251743
Комплект для монтажа на стойке, 70 см, окрашенная сталь	80251744
Комплект для монтажа на стойке, 35 см, нержавеющая сталь	80251745
Комплект для монтажа на стойке, 70 см, нержавеющая сталь	80251746
Комплект для настенного монтажа, модель T23P	80251747
Интерфейсный кабель для подключения к ПК, 25-контактный разъем, T23P	80500524
Интерфейсный кабель для подключения к ПК, 9-контактный разъем, T23P	80500525
Интерфейсный кабель для подключения к принтеру CBM910, T23P	80252571
Принтер CBM910	80252043
Интерфейсный кабель для подключения к принтеру STP103, T23P	80252581
Принтер STP103	80251993

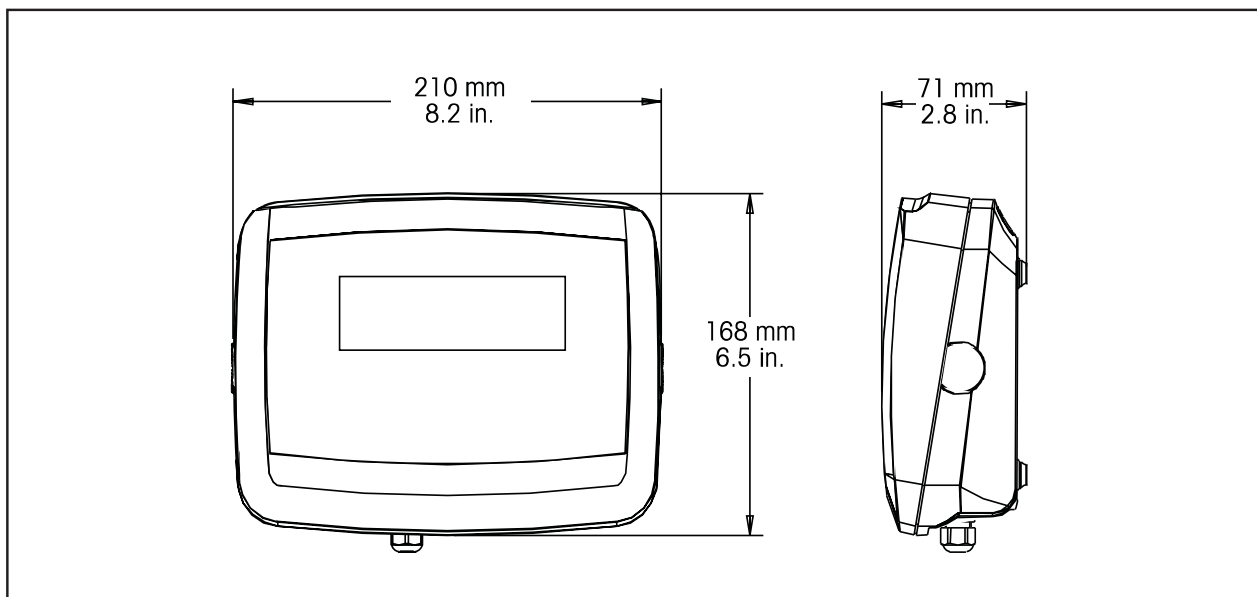
**8-3. Габаритные и установочные размеры**

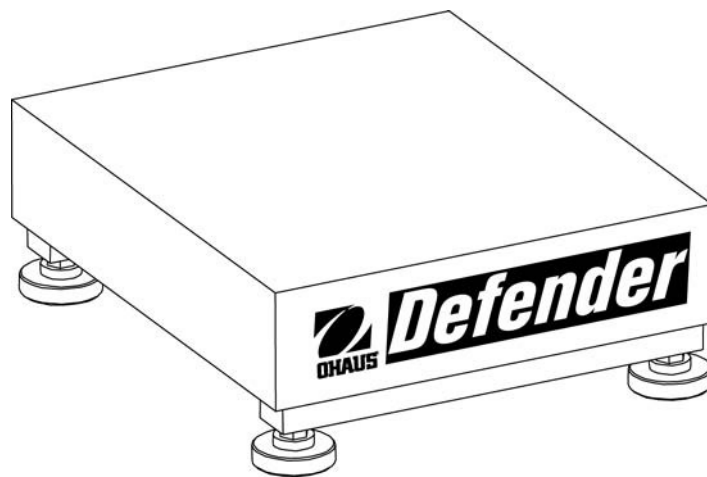
Рис. 8-1. Габаритные размеры весового терминала Т23Р.







# Платформа



**Весовая платформа Defender 2000**



**Соответствие стандартам**

Данный продукт соответствует требованиям директивы по ЭМС 2004/108/ЕС (ЭМС) и директивы 2006/95/ЕС (оборудование, работающее в пределах заданных диапазонов напряжения). Заявление о соответствии предоставляется компанией Ohaus по запросу.



## 9. ВВЕДЕНИЕ

Настоящее руководство содержит указания по установке и техническому обслуживанию весовой платформы Ohaus серии Defender 2000. Прежде чем приступить к монтажу и эксплуатации оборудования, внимательно прочитайте настоящее руководство.

### 9.1. МЕРЫ БЕЗОПАСНОСТИ

В процессе монтажа и эксплуатации оборудования соблюдайте указанные ниже меры безопасности.



- Условия окружающей среды, в которых эксплуатируется оборудование, должны соответствовать условиям, указанным в таблице технических характеристик.
- Проложите кабель электропитания таким образом, чтобы он не мешал в процессе работы и не создавал опасности для окружающих.
- Оборудование не предназначено для эксплуатации в неблагоприятных условиях окружающей среды и во взрывоопасных зонах.
- Не допускайте падения предметов на платформу весов.
- Запрещается поднимать весовую платформу, удерживая ее за верхнюю раму. При подъеме и переносе платформы необходимо поддерживать ее снизу.
- Все операции по техническому обслуживанию оборудования должен выполнять только авторизованный технический персонал.

## 10. ПОДГОТОВКА ВЕСОВОЙ ПЛАТФОРМЫ К РАБОТЕ

### 10.1. Распаковка

Распакуйте весовую платформу и проверьте комплектность. Стандартный комплект поставки включает следующие элементы:

- Весовая платформа серии Defender 2000 • Платформа весов • Руководство по эксплуатации • Узел стойки

### 10.2. Порядок сборки

#### 10.2.1. Платформа весов

Установите грузоприемную платформу на верхнюю раму весов.

#### 10.2.2. Электрическое подключение

Подключите кабель весовой ячейки к весовому терминалу, как указано в таблице 1. Сведения о порядке подключения, установке параметров и калибровке см. в руководстве по эксплуатации весового терминала.

Таблица 10-1. ПОДКЛЮЧЕНИЕ КАБЕЛЯ ВЕСОВОЙ ЯЧЕЙКИ

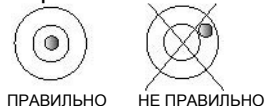
ЦЕПЬ	4. ЦВЕТ ПРОВОДНИКА	6. ЦВЕТ ПРОВОДНИКА
+ Excitation (+ возбуждение)	Красный	Красный
- Excitation (- возбуждение)	Черный	Черный
+ Signal (+ сигнал)	Зеленый	Зеленый
- Signal (- сигнал)	Белый	Белый
+ Sense (+ компенсация)	Данные отсутствуют	Синий
- Sense (- компенсация)	Данные отсутствуют	Желтый
Экран	Прозрачный	Прозрачный

### 10.3. Выбор места для установки весовой платформы

Для получения точных результатов взвешивания и обеспечения надежного и безопасного функционирования весов установите их на прочной горизонтальной поверхности. Рекомендуется выбрать место, защищенное от резких температурных колебаний, сильных сквозняков, пыли, вибрации, сильных электромагнитных полей, вдали от источников тепла.

С помощью регулируемых опор и пузырькового уровня (с тыльной стороны весовой платформы) выровняйте весовую платформу в горизонтальной плоскости. При необходимости используйте гаечный ключ соответствующего размера, чтобы ослабить контргайки регулируемых опор. После завершения регулировки снова затяните контргайки.

**Примечание.** В случае перемещения весов на другое место необходимо повторить процедуру выравнивания.



ПРАВИЛЬНО НЕ ПРАВИЛЬНО

## 11. ТЕХНИЧЕСКОЕ ОБСЛУЖИВАНИЕ

### 11.1. Очистка

Все части весовой платформы необходимо регулярно очищать от пыли и остатков взвешиваемых материалов.

- Для очистки наружных поверхностей весовой платформы используйте хлопчатобумажную салфетку, увлажненную водой или неагрессивным моющим средством. Не допускается использование кислот, щелочей, сильных органических растворителей, абразивных материалов и химических реагентов.

### 11.2. Устранение неисправностей

Весовые платформы серии Defender 2000 поставляются в готовом к эксплуатации состоянии и не требуют какой-либо настройки помимо установки отдельно упакованных компонентов и выравнивания в горизонтальной плоскости.

Проблемы, возникающие в процессе эксплуатации, как правило, бывают вызваны самыми простыми причинами, включая:

- Слабо затянутые или неправильно установленные электрические соединения.
- Посторонние предметы, препятствующие свободному перемещению платформы весов.
- Неблагоприятные условия окружающей среды.
- Неправильно выполненная установка параметров или калибровка весового терминала.

### 11.3. Техническая поддержка

Если возникшая неисправность не описана выше или рекомендованные меры по ее устранению не дают результата, обратитесь к авторизованному представителю сервисной службы Ohaus. Для получения технической консультации или поддержки на территории США позвоните по бесплатному номеру 1-800-526-0659 с 8:00 до 17:00 по восточному поясному времени. Специалист по сервисному обслуживанию продуктов компании Ohaus окажет необходимое содействие. Адреса региональных офисов указаны на сайте компании [www.ohaus.com](http://www.ohaus.com).

## 12. ТЕХНИЧЕСКИЕ ХАРАКТЕРИСТИКИ

Технические характеристики приведены для следующих условий окружающей среды:

Температура окружающей среды: от -10 до +40°C

Относительная влажность воздуха: до 80% при 31° C, равномерно снижаясь до 50% при 40° C

Высота над уровнем моря: до 2000 м

Работоспособность гарантируется в диапазоне температур от -10 до 40°C

ТАБЛИЦА 12-1. ТЕХНИЧЕСКИЕ ХАРАКТЕРИСТИКИ МОДЕЛЕЙ

МОДЕЛЬ	D30ER	D60ER	D150EL	D150EX	D300EX
НПВ	30 кг	60 кг	150 кг	150 кг	300 кг
Наибольшая разрешающая способность	6000d	6000d	7500d	7500d	6000d
Размеры платформы весов	300 x 350 x 50 мм		400 x 500 x 50 мм	500 x 600 x 100 мм	
Материалы конструкции	Платформа из стали 430, покрашенная рама из углеродистой стали, обрезиненные регулируемые опоры				
Кабель весовой ячейки	4-проводной, длиной 3 м			6-проводной, длиной 3 м	
Тип весовой ячейки	350 Ом, алюминиевый корпус, одноточечная				
Напряжение возбуждения весовой ячейки	5-15 В постоянного/переменного тока				
Номинальный уровень выходного сигнала весовой ячейки	2 мВ/В				
Класс защиты весовой ячейки	IP65				
Допустимая перегрузка	150% от НПВ				

### 13. ГАБАРИТНЫЕ РАЗМЕРЫ

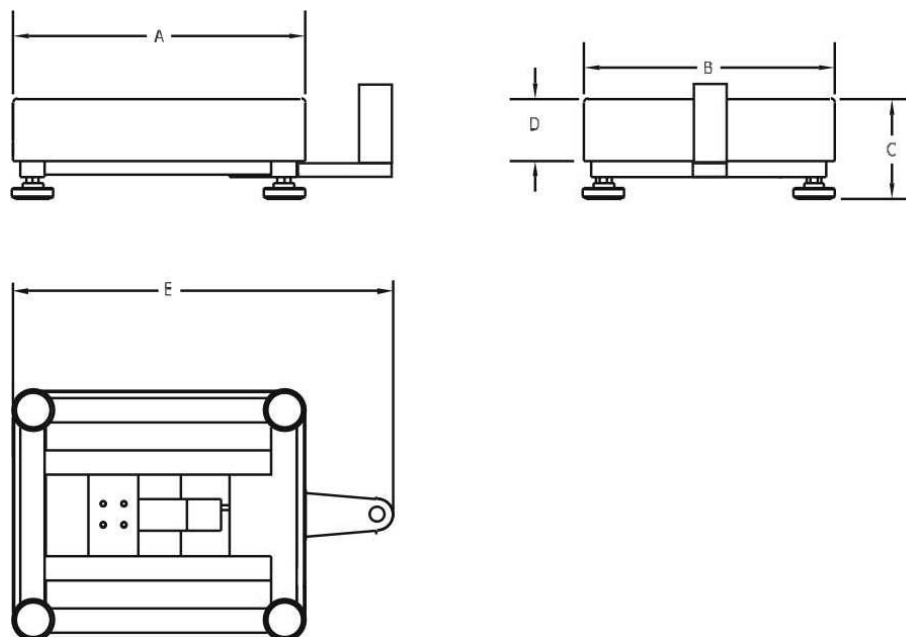


Рис. 1. Габаритные размеры весовых платформ Defender 2000

ТАБЛИЦА 13-1. ГАБАРИТНЫЕ РАЗМЕРЫ

Весовая платформа	A	B	C	D	E
	Длина платформы	Ширина платформы	Высота платформы над поверхностью стола*	Высота платформы весов	Длина (включая стойку)
D30ER, D60ER	350 мм	300 мм	123 мм	50 мм	465 мм
D150EL	500 мм	400 мм	123 мм	50 мм	615 мм
D150EX, D300EX	600 мм	500 мм	123 мм	100 мм	715 мм

## 14. ОБЩИЕ ТЕХНИЧЕСКИЕ ХАРАКТЕРИСТИКИ

ТАБЛИЦА 14-1. ТЕХНИЧЕСКИЕ ХАРАКТЕРИСТИКИ ПЛАТФОРМЕННЫХ ВЕСОВ DEFENDER 2000

Модель	D23P30ER	D23P60ER	D23P150EL	D23P150EX	D23P300EX
НПВ x дискретность индикации (d)	30 кг x 0,005 кг 30000 г x 5 г	60 кг x 0,01 кг 60000 г x 10 г	150 кг x 0,02 кг 150000 г x 20 г	150 кг x 0,02 кг 150000 г x 20 г	300 кг x 0,05 кг 300000 г x 50 г
Рекомендуемая разрешающая способность	1:6000	1:6000	1:7500	1:7500	1:6000
Корпус весовой ячейки	Из алюминиевого сплава, класс защиты IP65				
Конструкция весовой платформы	Крышка весовой платформы из нержавеющей стали, окрашенная рама из углеродистой стали, нескользящие резиновые регулируемые опоры.				
Размеры весовой платформы (Ш x Г x мин. В)	300x350x123 мм		400x500x136 мм	500x600x147 мм	
Размеры, вид спереди (F1 x F2 x F3 x F4 x F5)	210 x 166x300x123x50 мм		210x166x400x136x50 мм	210x166x500x147x100 мм	
Размеры, вид сбоку (S1 x S2 x S3)	715x465x350 мм		915x615x500 мм	915x715x600 мм	
Стойка	Нержавеющая сталь, фиксированная высота 450 мм		Нержавеющая сталь, фиксированная высота 650 мм		
Средства выравнивания	Пузырьковый уровень (открыто установленный) и регулируемые опоры со стопорными гайками.				
Допустимая перегрузка	150% от НПВ				
Конструкция терминала	Корпус из акрилонитрил-бутадиен-стирольного пластика.				
Единицы измерения	кг, г				
Режимы	Взвешивание, подсчет количества предметов.				
Дисплей	6-разрядный 7-сегментный ЖКД с подсветкой, высота цифр 25 мм				
Клавиатура	4 выступающие механические клавиши с тактильной обратной связью.				
Время установления показаний	Менее 2 с				
Автоматическая коррекция нуля	Off (выкл.), 0,5, 1 или 3 дискреты.				
Диапазон установки нуля по нажатию клавиши	2% или 100% от НПВ				
Калибровка диапазона взвешивания	от 5 фунтов/кг до НПВ (в любой точке по выбору)				
Электропитание	Через сетевой адаптер или от встроенной свинцовой аккумуляторной батареи (100 ч автономной работы).				
Интерфейс	Двунаправленный RS232C.				
Диапазон рабочих температур	От -10°C до 40°C, макс. относительная влажность 80% при температурах до 31°C с линейным снижением до 50% при температуре 40°C, без конденсации.				
Масса весов	11 кг		15 кг		26 кг
Масса весов в упаковке	13 кг		17 кг		29 кг
Размеры упаковки	745 x 420 x 185 мм		915 x 515 x 184 мм		1025 x 625 x 185 мм

## 15. ОГРАНИЧЕННАЯ ГАРАНТИЯ

Компания Ohaus гарантирует отсутствие дефектов в использованных материалах и готовых продуктах в течение всего гарантийного срока, начиная со дня доставки. В течение всего гарантийного срока компания Ohaus бесплатно отремонтирует или заменит, по своему усмотрению, любые компоненты, признанные дефектными, при условии возврата продукта с предоплатой транспортных расходов.

Эта гарантия не распространяется на продукты, поврежденные случайно или в результате неправильного использования, из-за воздействия радиоактивных или агрессивных веществ, в результате попадания посторонних объектов внутрь продукта или в результате ремонта или модификации, выполненной персоналом, не уполномоченным компанией Ohaus. В отсутствие правильно заполненной и возвращенной компании Ohaus регистрационной карточки гарантийный срок отсчитывается со дня отгрузки оборудования авторизованному дилеру. Ohaus Corporation не принимает на себя никаких других прямых или подразумеваемых гарантийных обязательств. Корпорация Ohaus не несет ответственности за какие-бы то ни было косвенные убытки.

В связи с расхождениями в законодательстве различных штатов и стран, для уточнения вопросов, связанных с гарантией, обратитесь непосредственно в компанию Ohaus или к местному дилеру Ohaus.



Представительство в СНГ:

OHAUS Corporation  
Россия, 101000, Москва  
Сретенский бульвар 6/1, офис 6

Тел.: +7 (495) 621 4897  
Факс: +7 (499) 272 2274

E-mail: [ru.ohausservice@ohaus.com](mailto:ru.ohausservice@ohaus.com)  
Сайт в сети интернет: [www.ohaus-cis.ru](http://www.ohaus-cis.ru)



\* 8 3 0 3 2 2 5 6 \*

© 2012 © Ohaus Corporation, авторские права защищены. Версия документа : 2.2