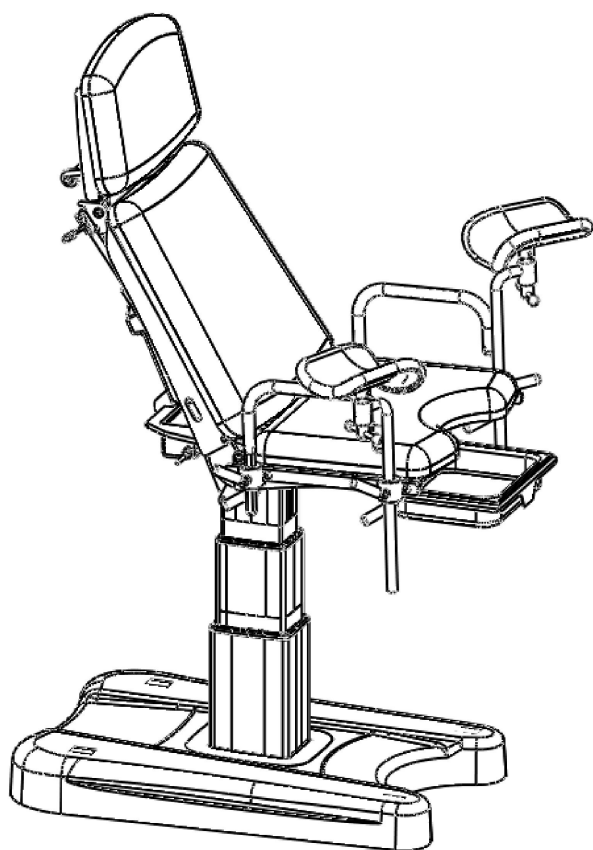




**КРЕСЛО ГИНЕКОЛОГИЧЕСКОЕ С РЕГУЛИРОВАНИЕМ ВЫСОТЫ ЭЛЕКТРОПРИВОДОМ,  
РЕГУЛИРОВАНИЕМ ТАЗОВОЙ И СПИННОЙ СЕКЦИЙ ЭЛЕКТРОПРИВОДАМИ, С  
ПЛАСТИКОВОЙ ОБШИВКОЙ И КОЖУХАМИ**

**КГэ – «МСК» (МСК-3415)**

**ТУ 9452-018-52962725-2008 РУ № ФСР2008/02743 СС РОСС RU.ИМ02.Н17755**



## 1. НАЗНАЧЕНИЕ ИЗДЕЛИЯ

1.1 Кресло гинекологическое (далее по тексту — кресло) предназначено для использования в амбулаториях и стационарах для гинекологических, урологических и проктологических осмотров и процедур.

1.2 Кресло изготавливается для эксплуатации при температуре окружающей среды от +10°C до +35°C и относительной влажности 80% при температуре +25°C.

## 2. ТЕХНИЧЕСКИЕ ХАРАКТЕРИСТИКИ

2.1. Основные параметры и размеры указаны в таблице:

Наименование параметров	Значение параметров, ±10 мм
	КГэ - «МСК» (МСК-3415)
1. Габаритные размеры: - длина и высота в положении «кресло» (при 60°, с опорами для ног), не более, мм: - длина в положении «стол» (с опорами для ног), не более, мм: - ширина основания, не более, мм: - ширина (с опорами для ног), не более, мм: - высота до секции «Таз», не более, мм	1120x1590 1500 620 830 480-900
2. Размеры секции «Спина», не более, мм:	560x570
3. Размеры секции «Таз», не более, мм:	425x570
4. Размеры секции «Подголовник», не более, мм:	305x480
5. Угол наклона секций, не менее:	- «Спина» 0... 60° - «Таз» 0... 20° - «Подголовник» -20° ...20°
6. Масса кресла, кг, не более:	85
7. Напряжение и частота электропитания, (В/Гц)	220/50
8. Мощность, потребляемая от сети переменного тока, не более, Вт	230

2.2 Характеристики (свойства):

2.2.1 Кресло выдерживает равномерно распределенную нагрузку массой не более 120±0,5 кг.

2.2.2 Детали кресла имеют защитно-декоративное покрытие эпоксидной порошковой краской «МЕДЛЯК» по ТУ 2329-002-45318751-2008, нетоксичной, пожаробезопасной, устойчивой к ударам, сколам, средствам дезинфекционной обработки способом протирания.

2.2.3 Покрытие металлических деталей соответствует требованиям IV класса ГОСТ 9.303 и ГОСТ 9.032 по внешнему виду, а по условиям эксплуатации группе УХЛ 4.2 по ГОСТ 9.014.

2.2.4 Поверхность кресла устойчива к дезинфицирующим средствам, разрешенным для дезинфекционной обработки поверхностей в соответствии с действующими НТД на эти средства и ОСТ 42-21-2, МУ 287-113Б утвержденными МЗ РФ 30.12.1998 года.

## 3. КОМПЛЕКТНОСТЬ

Комплект поставки кресла должен соответствовать указанному в таблице:

№	Наименование изделия	Количество шт.
1	Кресло гинекологическое	1
2	Опора для ног по Геппелю	2
3	Опора для рук	2
4	Гинекологический лоток из нержавеющей стали	1
5	Зажим	4
6	Ножная педаль управления	1
7	Паспорт	1

## 4. УСТРОЙСТВО И ПРИНЦИП РАБОТЫ

4.1 Кресло состоит из электрической подъемной колонны, установленной на закрытое пластиковым кожухом металлическое основание с двумя колёсами диаметром 100 мм без тормоза, сиденья, спинки, подголовника, опор для ног, опор для рук;

4.2 Сиденье, спинка, подголовник, опоры для ног облицованы винилискожей по ТУ8714-138-05790484-2011 с поролоновой прослойкой.

4.3 Для изменения угла подъема сиденья и спинки используются линейные актуаторы. Изменение положения подголовника осуществляется при помощи пневмопружины. Для изменения высоты кресла используется электрическая подъемная колонна. Регулирование параметров осуществляется с помощью ножной педали управления.

## 5. МЕРЫ БЕЗОПАСНОСТИ

- 5.1 К сборке и эксплуатации кресла допускаются лица, внимательно изучившие настоящее описание, конструкцию гинекологического кресла и правила эксплуатации.
- 5.2 По электробезопасности кресло, оснащенное электроприводом, соответствует требованиям ГОСТ Р 50267.0.92 (МЭК 601-1-88).
- 5.3 Не допускайте попадания питающего электропровода между движущимися элементами кресла.

## 6. ПОДГОТОВКА К СБОРКЕ

- 6.1 После транспортирования кресла в условиях отрицательных температур, перед распаковкой выдержать его в нормальных температурных условиях не менее 2 часов.
- 6.2 Распаковать кресло и проверить целостность покрытия.
- 6.3 Проверить комплектность.
- 6.4 Произвести дезинфекцию средствами, рекомендованными для обработки наружных поверхностей (1-3% раствор хлорамина).

## 7. ПОРЯДОК СБОРКИ

- 7.1 Перед сборкой должны быть выполнены все работы, указанные в разделе 6 настоящего паспорта.
- 7.2 Осуществить сборку согласно инструкции.

## 8. ТЕХНИЧЕСКОЕ ОБСЛУЖИВАНИЕ

- 8.1 Техническое обслуживание включает в себя периодический осмотр целостности покрытий кресла, проверку исправности подъемных механизмов, а также при необходимости смазку подвижных соединений.
- 8.2 В случае ослабления резьбовых соединений необходимо затянуть их гаечным ключом.

## 9. ПРАВИЛА ТРАНСПОРТИРОВАНИЯ И ХРАНЕНИЯ

- 9.1 Изделия в упаковке предприятия-изготовителя транспортируются крытыми транспортными средствами при температуре от -50°C до +50°C без конденсации влаги.
- 9.2 Хранение должно обеспечиваться в сухих складских помещениях, исключающих воздействие атмосферных осадков и агрессивных сред.

## 10. ГАРАНТИИ ИЗГОТОВИТЕЛЯ

- 10.1 Предприятие-изготовитель гарантирует соответствие кресла требованиям технических условий при соблюдении потребителем условий эксплуатации, транспортирования и хранения, установленных в технических условиях и указанных в настоящем паспорте.
- 10.2 Гарантийный срок составляет 12 месяцев с момента ввода в эксплуатацию, но не более 18 месяцев с даты получения продукции конечным Покупателем.
- 10.3 В течение гарантийного срока завод-изготовитель безвозмездно ремонтирует или заменяет изделие или его составные части в случае неисправности при условии соблюдения потребителем правил транспортирования, хранения и эксплуатации, а так же при предъявлении заполненного гарантийного талона.

## 11. СВИДЕТЕЛЬСТВО О ПРИЕМКЕ

Кресло гинекологическое с регулированием высоты электроприводом, регулированием тазовой и спинной секций электроприводами, пластиковой обшивкой и кожухами КГэ – «МСК» (МСК-3415) \_\_\_\_\_

Дата выпуска \_\_\_\_\_ М. П.

Соответствует техническим условиям ТУ 9452-018-52962725-2008 и признано годным к эксплуатации.

Подпись лиц, ответственных за приемку. \_\_\_\_\_

## 12. ГАРАНТИЙНЫЙ ТАЛОН

\_\_\_\_\_ на ремонт (замену) в течение гарантийного срока

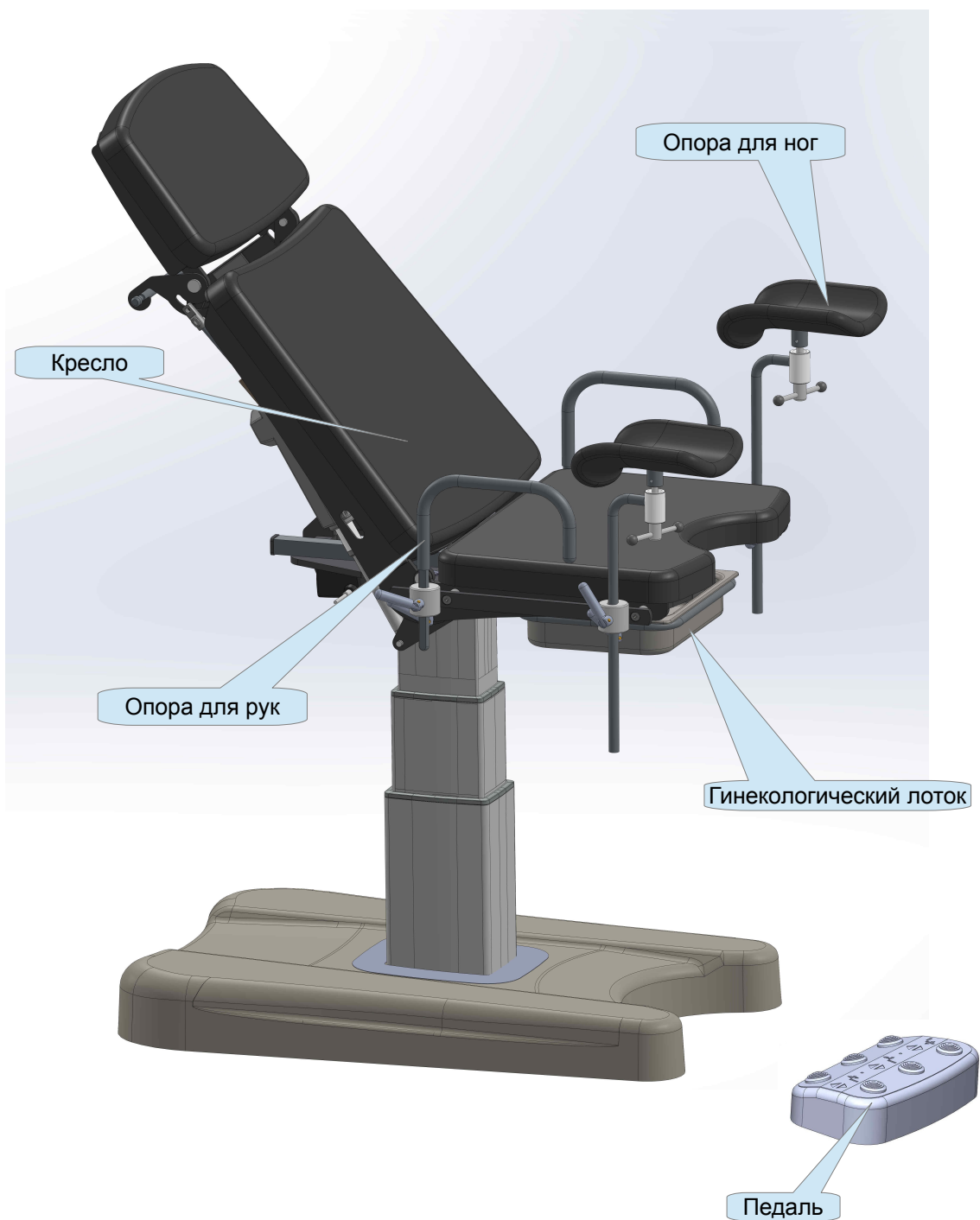
Изделие медицинской техники \_\_\_\_\_

наименование и тип изделия

Дата выпуска \_\_\_\_\_

## СХЕМА СБОРКИ КРЕСЛА ГИНЕКОЛОГИЧЕСКОГО Кгэ- «МСК»(МСК-3415)

1. Установить опоры для ног.
2. Установить гинекологический лоток.
3. Установить опоры для рук.
4. Подключить блок питания к электросети.



Адрес электронной почты: [secretar@megi.ru](mailto:secretar@megi.ru), Сайт: [megi.ru](http://megi.ru)