

6. Условия транспортировки, хранения и эксплуатации

6.1 Транспортировка мебели должна производиться в крытых транспортных средствах любым видом транспорта в соответствии с правилами перевозки грузов, действующими на транспорте данного вида.

6.2 Размещение и крепление упаковок с мебелью в транспортных средствах должно обеспечивать их устойчивое положение, исключая возможность их смещения, ударов друг о друга и о стенки транспортных средств.

6.3 Мебель предназначена для эксплуатации внутри помещений в условиях медицинских учреждений.

6.4 Сохранность и продолжительность эксплуатации мебели зависит не только от конструкции и качества изготовления, но и в значительной степени, от правильного обращения и своевременного ухода за ней. Нормальные условия для хранения и эксплуатации мебели – температура воздуха от +10⁰С до +40⁰С при относительной влажности 45-70%.

Рекомендуется: удалять пыль сухой мягкой тканью; различные загрязнения удалять с применением средств, не содержащих абразивные частицы; проводить санитарную обработку дезинфицирующими средствами способом протирания (допускается использование раствора «Хлорамин Б» с добавлением моющих средств типа «Лотос» в кол-ве 50г на 10л раствора); периодичность обработки – до 2-х раз в сутки.

Не допускается: механическое повреждение деталей мебели и попадание на их поверхность влаги и растворителей; хранение в сырых неотапливаемых помещениях; установка вплотную к отопительным приборам; длительное воздействие прямых солнечных лучей.

7. Гарантийные обязательства, свидетельство о приемке

7.1 Предприятие-изготовитель гарантирует соответствие мебели требованиям настоящих технических условий при соблюдении правил транспортировки, хранения и эксплуатации.

7.2 Гарантийный срок эксплуатации мебели – 12 месяцев со дня отгрузки предприятием-изготовителем, но не более 18 месяцев со дня изготовления.

7.3 Потребитель лишается права на гарантийное обслуживание в следующих случаях: истечение срока гарантии; нарушение правил хранения и эксплуатации; наличие механических повреждений наружных частей изделия по вине потребителя.

Замена фурнитуры и деталей мебели, имеющих дефекты **производственного характера**, осуществляется при предъявлении настоящего гарантийного талона и упаковочных этикеток.

За изделия с механическими повреждениями (бой, сколы, царапины), возникшими в процессе сборки или транспортировки, предприятие-изготовитель ответственности не несёт.

Предприятие-изготовитель оставляет за собой право вносить в конструкцию изделий изменения, связанные с внедрением новых материалов и технологий, направленных на повышение качества изделий.

Серийный номер: _____

Дата выпуска изделия: _____

Упаковщик: _____

Предприятие-изготовитель: **ООО МК «АСК»**

Юридический адрес: 603016, г. Нижний Новгород, ул. Героя Смирнова, д.13, кв. 230.

Место производства: 603147, г. Нижний Новгород, ул. Юлиуса Фучика, д.60.

Тел.: (831) 277-03-12, 277-03-14, 277-03-18

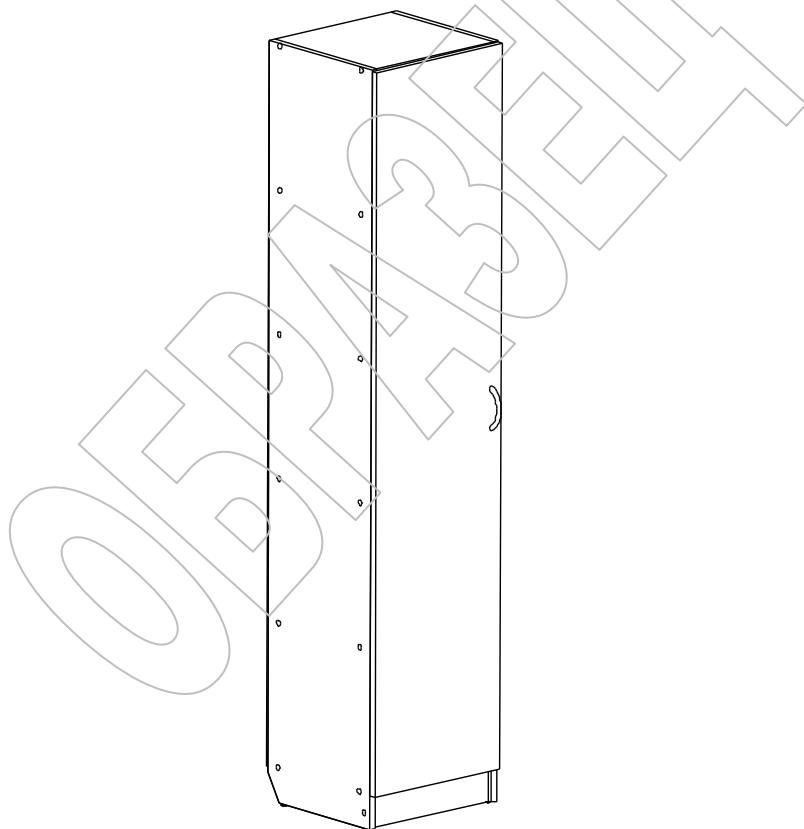
E-mail: zakaz@tdask.ru www.tdask.ru

ООО Медицинская Компания



Паспорт

Арт.	Наименование
ШК.14.04	Шкаф для документов (вид 156900)



ТУ 9452-003-68690950-2014

г. Нижний Новгород

1. Назначение

1.1 Шкаф предназначен для установки в медицинских учреждениях. Используется для хранения документов, карточек пациентов, инструментов и расходных материалов, медицинского инвентаря и аппаратуры.

2. Основные технические характеристики

2.1 Корпус шкафа изготовлен из ЛДСП толщиной 16 мм, задняя стенка – из ДВПО толщиной 3.2 мм. Применяемая мебельная фурнитура позволяет многократную сборку и разборку изделия.

Арт.	Описание	Габаритные размеры, мм			Масса, кг не более
		ширина	глубина	высота	
ШК.14.04	Шкаф для документов. Однодверный, 4 полки.	400	382	1860	39

3. Комплект поставки

Наименование	Кол-во, шт.
Шкаф в разобранном виде с комплектом фурнитуры	1
Паспорт	1
Упаковка	1

4. Сборка шкафа

4.1 Внимательно ознакомьтесь со схемой сборки, изображённой на рис. 1. Согласно позициям на схеме и комплектовочной ведомости определите расположение деталей в изделии и порядок их сборки. Сборка производится на ровном полу, укрытом материалом, предотвращающим повреждение покрытия пола и деталей мебели. Подготовьте необходимые для сборки инструменты – плоскую и крестовую отвёртки, молоток, рулетку или линейку.

4.2 На вертикальных боковых стенках [1,2] установите подпятники (6). Евровинтами (2) соедините вертикальные стенки [1,2] с горизонтальными стенками [3] и цоколем [4]. Гвоздями (1) закрепите заднюю стенку ДВПО [6]. Закройте головки евровинтов заглушками (3).

4.3 На двери [5] шурупами 4×16 (8) закрепите петли (5), установите ручку (7). Закрепите дверь к боковой стенке шкафа шурупами (8). Отрегулируйте положение двери винтами петель.

5. Комплектовочная ведомость на фурнитуру

№	Наименование	А мм.	В мм.	Кол.
1	Ст. бок. лев.	1856	362	1
2	Ст. бок. прав.	1856	362	1
3	Ст. гор.	368	362	6
4	Цоколь	80	368	1
5	Дверь	1770	396	1
6	Ст. зад. ДВПО	1772	397	1

№	Наименование	Кол.
1	Гвоздь	60
2	Евровинт 7 х 50	26
3	Заглушка для евровинта	26
4	Ключ для евровинта	1
5	Петля для накл. дв.	4
6	Подпятник с гвоздем	4
7	Ручка	1
8	Шуруп 4 х 16	16

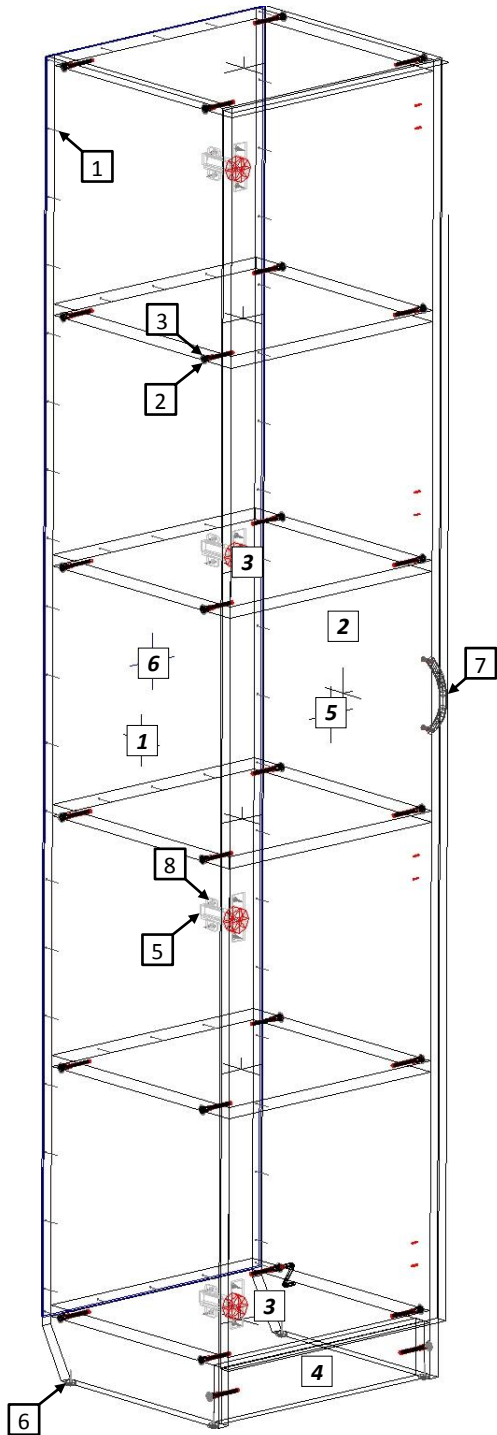


Рис. 1