

Инструкция по сборке и эксплуатации

Прикроватный столик с поворотной столешницей M138-042

Комплектность поставки		
1	Столешница 600x380	1 шт.
2	Полка 380x105	1 шт.
3	Насадка на стойку верхнюю	1 шт.
4	Стойка верхняя	1 шт.
5	Стойка нижняя	1 шт.
6	Опора	1 шт.
7	Крюк	1 шт.
8	Ролик	2 шт.
9	Ролик со стопором	2 шт.
10*	Корзина	1 шт.
Крепеж		
А	Саморез 4x12	8 шт.
Б	Винт мебельный М6x35	2 шт.
В	Ручка зажимная (болт М8x40+шляпка)	2 шт.
Г	Гайка М10	4 шт.
Д	Гайка М6	2 шт.
Е	Шайба М6	2 шт.
	Ключ Г-образный	1 шт.



*- дополнительная комплектация

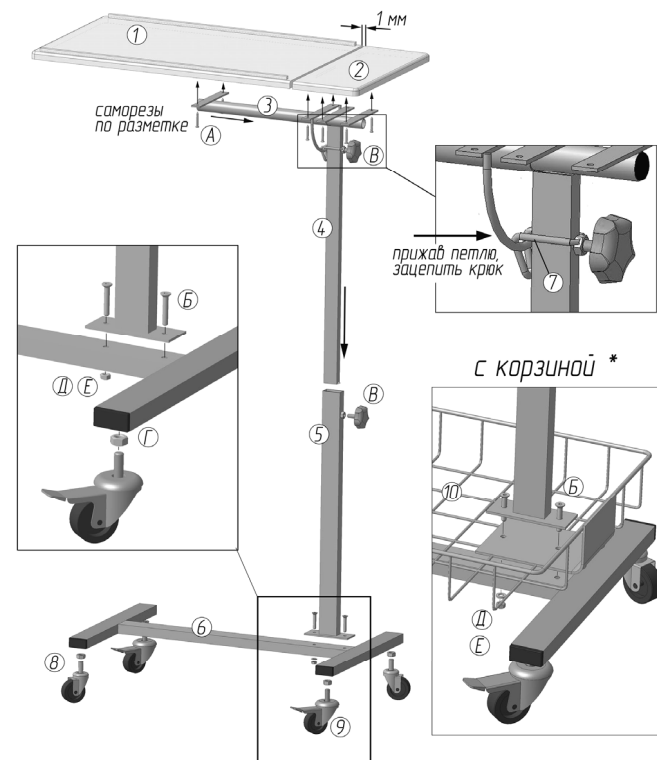
Правила по эксплуатации мебели

1. Транспортировка, хранение и эксплуатация изделия должны осуществляться в соответствии с ГОСТ 16371 "Мебель. Общие технические условия".
 2. Мебель должна эксплуатироваться в сухих закрытых отапливаемых помещениях с температурой не ниже +2°C и не выше +40°C, и относительной влажностью 45 – 70%.
 3. Не допускать прямого воздействия солнечных лучей, т.к. это вредит внешнему виду изделий, может измениться цвет поверхности.
 4. Устанавливать мебель необходимо на расстоянии не менее 0,5 м от отопительных приборов.
 5. Следует предохранять мебель от механических повреждений и воздействия агрессивных химических веществ. Будьте внимательны в обращении с веществами, которые оставляют нестираемые пятна.
 6. Запрещается использовать для чистки острые предметы, кислоты, щелочные растворы, а также абразивные средства, предназначенные для ухода за посудой и сантехническими изделиями.
 7. При эксплуатации изделий из ЛДСП, МДФ и пластика запрещается:
 - механическое воздействие на плоскость и торец, покрытых декоративным пластиком;
 - длительное воздействие сильно разогретых предметов (температура до 250°C) или кратковременное (температура свыше 250°C);
 - длительное воздействие водяного пара, горячей и холодной воды;
 - прямое воздействие воды в зоне стыка плоскости с кромкой.
- ВНИМАНИЕ! При воздействии высоких температур (в том числе высокая температура окружающей среды) у изделий из МДФ может отслаиваться верхний слой!

Уход за ЛДСП, МДФ и пластиком

1. При уходе за поверхностью из ЛДСП, МДФ и пластика рекомендуется применять качественные, специально предназначенные чистящие и полирующие средства.

2. Пыль с изделий удалять при помощи сухой, чистой, мягкой ткани (фланель, плюш). В качестве дополнительного ухода допускается обрабатывать поверхности дезинфицирующими средствами (на мыльной основе).



Ролики со стопором рекомендуется размещать по диагонали опоры

Уход за окрашенными поверхностями

1. Изделия, окрашенные порошковыми красками, не требуют особого ухода и практичны в эксплуатации.
2. Для чистки изделия можно воспользоваться любыми чистящими средствами на основе воды, за исключением средств, имеющих абразивный принцип действия.
3. Для чистки сложных загрязнений можно воспользоваться мягкой щеточкой.

Условия гарантии

Гарантийный срок эксплуатации – 18 месяцев со дня продажи изделия.
Во избежание недоразумений просим вас внимательно изучить инструкцию по сборке.
Гарантийный ремонт и замена деталей производится только в течение гарантийного срока эксплуатации.
Изделие снимается с гарантийного обслуживания, если:

- покупателем была предпринята попытка самостоятельного ремонта;
- обнаружены несанкционированные изменения в конструкции изделия;
- обнаружены механические повреждения, вызванные неправильной эксплуатацией.

Гарантия не распространяется на крепежные изделия и иные покупные изделия, не производимые на данном предприятии.

ООО "Техсервис", 192174, Санкт-Петербург, пр. Александровской Фермы, 23-Б
тел.: (812) 362-42-79
web: www.zavodmebel.ru, E-mail: info@zavodmebel.ru