

**ШТАТИВ ДЛЯ ДЛИТЕЛЬНЫХ ИНФУЗИОННЫХ ВЛИВАНИЙ
 НА ТРЁХ ОПОРАХ ШВ-“ДЗМО”
 РУКОВОДСТВО ПО ЭКСПЛУАТАЦИИ (ПАСПОРТ, ЭТИКЕТКА)
 ШВ.00.00 ЭТ**



Уважаемый Покупатель!

Благодарим Вас за выбор нашей продукции.

Чтобы понять, как правильно и безопасно пользоваться Вашим изделием, рекомендуем тщательно изучить настоящее руководство по эксплуатации (паспорт) перед регулировкой и эксплуатацией.

Сохраняйте руководство по эксплуатации (паспорт) для использования в будущем.

1. Назначение

1.1. Штатив для длительных инфузионных вливаний на трёх опорах ШВ-“ДЗМО” предназначен для подвешивания на определенной высоте флаконов или разовых систем с лекарственными растворами при проведении лечебных процедур.

Штатив изготавливают в климатическом исполнении УХЛ 4.2 по ГОСТ Р 50444 в соответствии с требованиями ТУ 9452-004-07614107-99.

2. Технические характеристики

Таблица 1

	Штатив на опорах	Штатив на колесах
Диаметр основания	725 ± 15 мм	740 ± 15 мм
Высота	1805 ± 5 мм	1800 ± 5 мм
Масса	2,4 кг	2,4 кг
Предельная рабочая нагрузка на каждом кольце и крючке держателя, не более	2 кг	2 кг
Предельная рабочая нагрузка на штатив, не более	12 кг	12 кг
Средний срок службы, не менее	5 лет	5 лет

ВНИМАНИЕ!

Технические характеристики и функции могут быть изменены заводом-изготовителем без предварительного уведомления в связи с постоянным совершенствованием и улучшением данного изделия.

3. Комплектность

Таблица 2

№ п/п	Наименование	Количество, штук
1	Штатив для длительных инфузионных вливаний на трёх опорах ШВ-“ДЗМО”	1
<u>Эксплуатационная документация</u>		
2	Руководство по эксплуатации (паспорт, этикетка)	1

Акционерное общество
 “Досчатинский завод медицинского оборудования”

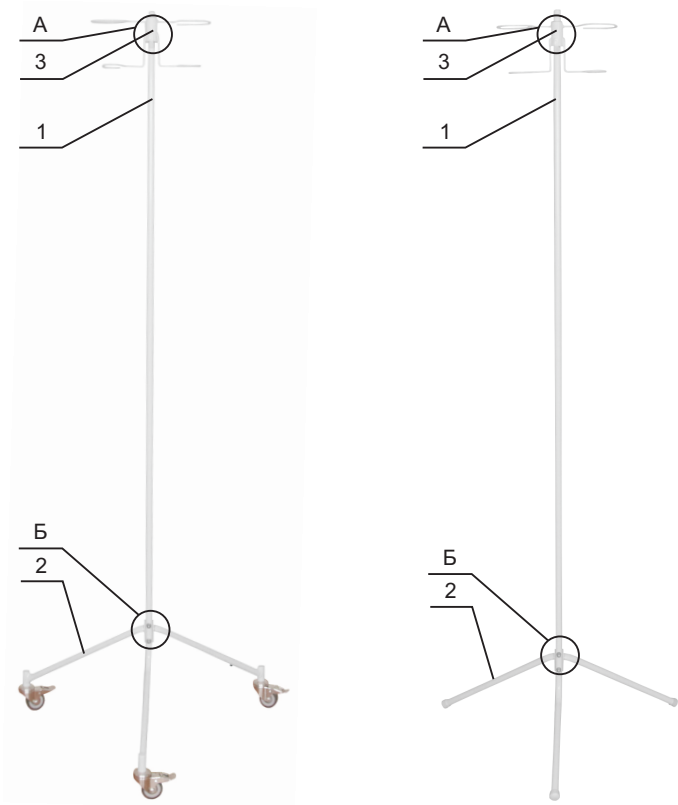
607033, Россия, Нижегородская область, город Выкса, Рабочий поселок Досчатое,
 Проммикрорайон №19, участок “ДЗМО”, здание №1, помещение №001.
 тел. (83177) 4-80-62, 4-80-30, факс: (83177) 4-80-63, 4-80-44
 E-mail: welcome@dzmo.ru, www.dzmo.ru

Примечание:

1. Допускается поставка штативов в разобранном виде, крепежные изделия поставляются установленными в местах их креплений или уложенными в пакет.
2. Допускается поставка штативов другой комплектности в соответствии с условиями договора на поставку продукции.

4. Устройство и принцип работы, подготовка и порядок работы, указание мер безопасности

- 4.1. Сборку штатива при поставке в разобранном виде производите согласно рисунка 1.
- 4.2. Перед эксплуатацией удалите антикоррозионную смазку тампоном, смоченным спиртом, и проведите санитарную обработку.
- 4.3. Отрегулируйте высоту держателя поз.3 с помощью отвинчивания зажимного винта поз.4 и последующего завинчивания зажимного винта.
- 4.4. Совместить отверстия дуговой опоры поз.2 и стойки вертикальной поз.1. Пропустить в совмещенные отверстия (со стороны дуговой опоры) болты М6 2 шт. с предварительно надетой шайбой А.6, затем надеть еще шайбы А.6 и 6Г по 1 шт. на каждый болт и закрепить гайками М6 2 шт. Установить держатель поз.3 флаконов и пакетов на стойку вертикальную поз.1 и закрепить винтом поз.4.
- 4.5. **ЗАПРЕЩАЕТСЯ:**
 - 4.5.1. Использование штатива с неисправным зажимным винтом поз.4, а также с погнутыми или поломанными деталями и ненадежно закрепленными частями и другими неисправностями штатива.
- 4.7. Регулировка частей штатива во время инфузионных вливаний.



ДЕКЛАРАЦИЯ О СООТВЕТСТВИИ

Акционерное общество "Досчатинский завод медицинского оборудования"

наименование организации или фамилия, имя, отчество индивидуального предпринимателя, принявших декларацию о соответствии
Зарегистрирован(а) Межрайонной инспекцией Федеральной Налоговой Службы № 4 по Нижегородской области, дата регистрации 21.10.2002, ОГРН: 1025201635205

сведения о регистрации организации или индивидуального предпринимателя (наименование регистрирующего органа, дата регистрации, регистрационный номер)
Адрес: 607033, Российская Федерация, Нижегородская область, город Выкса, Рабочий поселок Досчатое, Проммикрорайон №19, участок «ДЗМО», здание №1, помещение №001, Фактический адрес: 607033, Российская Федерация, Нижегородская область, город Выкса, Рабочий поселок Досчатое, Проммикрорайон №19, участок «ДЗМО», здание №1, помещение №001, телефон: +78317748062, факс: +78317748062

адрес, телефон, факс

в лице Генерального директора Кострова Андрея Владимировича

(должность, фамилия, имя, отчество руководителя организации, от имени которой принимается декларация)

заявляет, что Тумбочки прикроватные ПП-I и ПП-II по ТУ 9452-023-07614107-2005; Штатив для длительных инфузионных вливаний на трех опорах ШВ-«ДЗМО» по ТУ 9452-004-07614107-99; Ширма одно-трехсекционная с полимерными полотнищами, для кабинетов и палат лечебно-профилактических учреждений ШП 1/3-«ДЗМО» по ТУ 9452-007-07614107-99; Набор медицинской мебели для процедурных кабинетов по ТУ 9452-060-07614107-2012 (состав: подставка для тазов, ПТ-«ДЗМО»; подставка для стерилизационных коробок (биксов), ПСК-«ДЗМО»; столик для забора крови, СЗК-«ДЗМО»; стул медицинский, СМ-I «ДЗМО»; табурет медицинский, ТМ-I «ДЗМО»). Принадлежности: подставка для ног, газовая пружина;

(наименование, тип, марка продукции, на которую распространяется декларация,

Серийный выпуск, Код ОКП 945210

сведения о серийном выпуске или партии (номер партии, номера изданий, реквизиты договора (контракта), накладная, код ОК 005-93 и (или) ТН ВЭД ТС или ОК 002-93 (ОКУН))

Изготовитель: Акционерное общество "Досчатинский завод медицинского оборудования", Адрес: 607033, Российская Федерация, Нижегородская область, город Выкса, Рабочий поселок Досчатое, Проммикрорайон №19, участок «ДЗМО», здание №1, помещение №001, Фактический адрес: 607033, Российская Федерация, Нижегородская область, город Выкса, Рабочий поселок Досчатое, Проммикрорайон №19, участок «ДЗМО», здание №1, помещение №001, телефон: +78317748062, факс: +78317748062

(наименование изготовителя, страны и т.п.)

соответствует требованиям ГОСТ Р 50444-92 (Разд. 3, 4)

(обозначение нормативных документов, соответствие которым подтверждено

данной декларацией, с указанием пунктов этих нормативных документов, содержащих требования для данной продукции)

Декларация принята на основании: Сертификата соответствия системы менеджмента качества требованиям ГОСТ ISO 13485-2011 (ISO 13485:2003) Рег. № СДСГК RU.OC06.К00210 от 03.12.2015 года, выдан Обществом с ограниченной ответственностью "ЛАНТА ЦЕНТР" (Свидетельство Рег. № РОСС RU.3608.041ДЖ00 от 02.11.2013 года, выдано Федеральным агентством по техническому регулированию и метрологии), адрес: 107589, город Москва, улица Красноярская, дом 17. Регистрационные удостоверения №№ ФСР 2010.06821 от 12.11.2015 года, № ФСР 2012/13171 от 12.11.2015 года, ФСР 2012/13172 от 12.11.2015 года, ФСР 2012/14093 от 12.11.2015 года, выданные Федеральной службой по надзору в сфере здравоохранения (РОСЗДРАВНАДЗОР)

(информация о документах, являющихся основанием

для принятия декларации)

Дата принятия декларации 11.12.2015

Декларация о соответствии действительна до 10.12.2018



(подпись)

Костров Андрей Владимирович

(инициалы, фамилия)

Сведения о регистрации декларации о соответствии

Регистрационный номер РОСС RU.0001.11МН08, Орган по сертификации продукции ООО "ПромТест"

(наименование и адрес органа по сертификации, зарегистрировавшего декларацию)

адрес: 117279, Москва, ул. Профсоюзная, 93А, оф. 423

Регистрационный номер декларации о соответствии РОСС RU.МН08.Д01691, от 11.12.2015

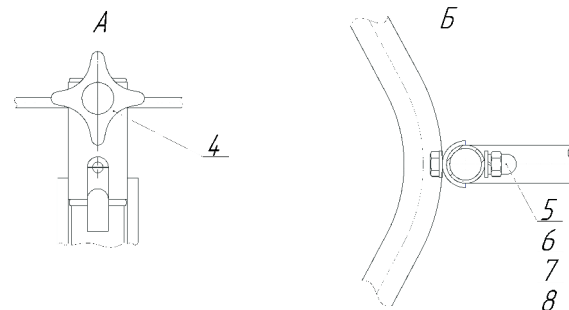
(дата регистрации и регистрационный номер декларации)

М.П.

Дмитриева Татьяна Осиповна, заместитель руководителя с

правом подписи - Гаврилин Александр Сергеевич

(подпись, инициалы, фамилия руководителя органа по сертификации)



1 - стойка вертикальная; 2 - дуговая опора; 3 - держатель; 4 - винт зажимной; 5 - болт; 6 - гайка; 7, 8 - шайба.

Рисунок 1

5. Техническое обслуживание

5.1. Техническое обслуживание перед вводом в эксплуатацию и при эксплуатации заключается в проверке и подтяжке всех резьбовых и других соединений, замене, при необходимости, годными деталями изношенных, промывке моющими растворами и санитарной обработке штатива; смазке раз в год подшипников колес.

5.2. Проверка технического состояния, с целью установления возможности дальнейшего использования штатива, проводится на соответствие технических характеристик и комплектности с соответствием с настоящим руководством по эксплуатации (паспорта, этикетки), при этом проверяется отсутствие погнутых и изношенных деталей, вмятин, коррозии металла, надежность всех видов соединений и креплений, свободное вращение колес.

5.3. Чистку и дезинфекцию изделия производить салфеткой, смоченной 0,5% раствором хлоромина по ТУ 6-01-4689387-16 или 3% раствором перекиси водорода по ГОСТ 177 в комплексе с 1% раствором мощного средства. После чистки и дезинфекции протереть насухо.

6. Консервация

6.1. Металлические детали штатива должны быть предохранены от коррозии в соответствии с требованиями ГОСТ 9.014-78 для условий хранения 2"С" со сроком переконсервации 3 года (масло консервационное НГ-203А, НГ-203Б ОСТ 38.01436-87 или К-17 ГОСТ 10877-76).

6.2. Штатив для длительных инфузионных вливаний на трёх опорах ШВ-«ДЗМО» подвергнут в АО «ДЗМО» консервации согласно вышеуказанным требованиям, действующей технической документацией и техническим условиям ТУ 9452-004-07614107-99.

Дата	Наименование работы	Срок действия, лет	Должность, фамилия, подпись
	Консервация	3	

7. Сведения об утилизации

Поскольку штатив не представляет опасности для жизни, здоровья людей и окружающей среды, то специальных методов утилизации после окончания срока службы не требуется.

8. Транспортирование и хранение

8.1. Транспортирование штатива должно осуществляться в закрытых транспортных средствах любого вида, в соответствии с правилами перевозки грузов, действующих для этих видов транспорта.

8.2. Штатив должен храниться в закрытом помещении при температуре от минус 50°С до плюс 40°С, при относительной влажности 80 % при температуре плюс 25°С и при более низких температурах без конденсации влаги.

Воздух в помещении не должен содержать примесей, вызывающих коррозию.

9. Гарантийные обязательства

- 9.1. Гарантия распространяется на дефекты товара, обусловленные дефектами конструкции или материалов, которые проявились с момента приобретения товара.
- 9.2. Гарантийный срок 24 месяца при хранении и эксплуатации изделия в соответствии с требованиями руководства по эксплуатации и технических условий ТУ 9452-004-07614107-99.
- 9.3. Гарантийный срок устанавливается со дня продажи фирмой-продавцом. В случае отсутствия даты продажи, гарантийный срок исчисляется с даты производства.
- 9.4. В течение срока действия гарантии, гарантийный ремонт товара осуществляется за счет завода-изготовителя.

10. Условия, при которых гарантийный ремонт не производится

- 10.1. Истечение гарантийного срока.
- 10.2. Нарушение правил эксплуатации товара.
- 10.3. Небрежное обращение при хранении, перегрузке, транспортировке, сборке товара.
- 10.4. Наличие повреждения, вызванного попаданием внутрь товара жидкости и грязи, или иных посторонних предметов.
- 10.5. Наличие у товара признаков ремонта неуполномоченными лицами.
- 10.6. Наличие повреждения товара в результате стихийных бедствий.

ВНИМАНИЕ! Для обеспечения гарантийного ремонта, дефектный товар должен возвращаться в заводской упаковке в полной комплектации.

11. Претензия к качеству в течение гарантийного срока

Для предъявления претензии к качеству товара в течение гарантийного срока, необходимо выполнить следующие действия:

1. Подготовить нам письмо с указанием:
 - наименования товара;
 - даты ввода товара в эксплуатацию;
 - описания дефекта товара и характера неисправности;
 - обстоятельств выявления дефекта;
 - контактной информации ответственного лица.
2. Приложить копию 1-й страницы гарантийного талона.
3. Приложить к письму фото дефекта и шильдика, на котором указано наименование и заводской номер товара.

Отправить вышеперечисленные документы в отсканированном виде на электронную почту welcome@dzmo.ru.

После получения комплекта документов, претензия будет рассмотрена в течение 3-х рабочих дней.





Гарантийные обязательства

1. Гарантия распространяется на дефекты товара, обусловленные дефектами конструкции или материалов, которые проявились с момента приобретения товара.
2. Гарантийный срок эксплуатации устанавливается со дня продажи продающей организацией. При отсутствии даты продажи и печати продающей организации, срок гарантии исчисляется с даты производства товара.
3. Гарантийный срок составляет 12 или 24 месяца при хранении и эксплуатации товара в соответствии с требованиями руководства по эксплуатации (паспорта).
4. В течение срока действия гарантии, гарантийный ремонт товара осуществляется за счет завода-изготовителя.



Гарантийный ремонт не производится в случаях:

1. Неправильно заполненного гарантийного талона.
2. Истечения гарантийного срока.
3. Выхода товара из строя по вине потребителя (нарушения правил эксплуатации, неправильная установка или подключение и т.д.).
4. Небрежного обращения при хранении, перегрузке, транспортировке, сборке товара.
5. Повреждения, вызванного попаданием внутрь товара жидкости и грязи, или иных посторонних предметов.
6. Наличия у товара признаков ремонта неуполномоченными лицами.
7. Повреждения товара в результате стихийных бедствий.



Претензия к качеству в течение гарантийного срока

Для предъявления претензии к качеству товара в течение гарантийного срока, необходимо выполнить следующие действия:

1. Подготовить нам письмо с указанием:
 - наименования товара;
 - даты ввода товара в эксплуатацию;
 - описания дефекта товара и характера неисправности;
 - обстоятельств выявления дефекта;
 - контактной информации ответственного лица.
2. Приложить копию 1-й страницы гарантийного талона (с голограммой).
3. Приложить к письму фото дефекта и шильдика, на котором указано наименование и заводской номер товара.

Отправить вышеперечисленные документы на электронную почту welcome@dzmo.ru.

После получения комплекта документов, претензия будет рассмотрена в течение 3-х рабочих дней.

12. Свидетельство о приемке

Штатив для длительных
инфузионных вливаний
на трёх опорах

ШВ-“ДЗМО”

Наименование изделия

Обозначение

изготовлена и принята в соответствии с обязательными требованиями государственных стандартов, действующей технической документацией и признана годной для эксплуатации.

Служба качества

подпись

расшифровка подписи

число, месяц, год

Сборщик / упаковщик

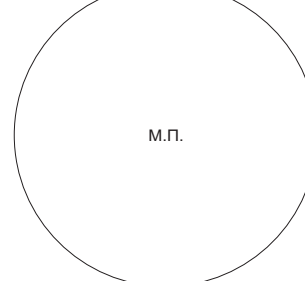


ГАРАНТИЙНЫЙ ТАЛОН

Талон действителен при наличии всех штампов, отметок и голограммы производителя

Наименование товара	ШТАТИВ ДЛЯ ДЛИТЕЛЬНЫХ ИНФУЗИОННЫХ ВЛИВАНИЙ НА ТРЕХ ОПОРАХ ШВ-“ДЗМО”	
Серийный номер		Дата производства
Гарантийный срок	24 месяца	со дня продажи

Заполняет продающая организация

Наименование продающей организации		
Дата продажи		
ФИО / Подпись		

Заполняет покупатель

С условиями гарантии ознакомлен и согласен.
К комплектации и внешнему виду
товара претензий не имею.

Наименование покупателя		
ФИО / Подпись		

