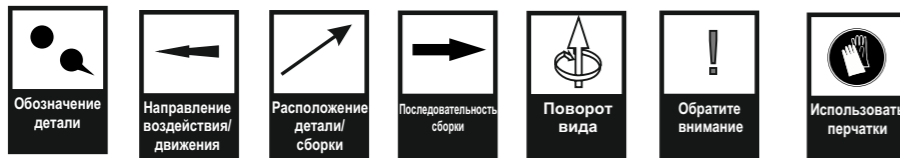


Комплектация.

	МД SS 12-500 T1	МД SS 12-500 T2	МД SS 12-500 T3	МД SS 12-500 T4	МД SS 12-500 T5
1 Зацеп для крепления полки, шт.	4	4	4	4	4
2 Полка, шт.	1	1	1	1	1
3 Стенка боковая левая, шт.	1	1	1	1	1
4 Стенка боковая правая, шт.	1	1	1	1	1
5 Дно, шт.	1	1	1	1	1
6 Крыша, шт.	1	1	1	1	1
7 Саморез по металлу 4,8x13, шт.	6	6	6	6	6
8 Дверь, шт.	1	1	1	1	1
9 Дверь левая, шт.	-	-	-	1	1
10 Дверь правая, шт.	-	-	-	1	1
11 Замок повышенной секретности, шт.	1	1	1	1	1
12 Петля нижняя фиксационная белая, шт.	1	1	1	1	1
13 Петля верхняя подпружиненная, шт.	1	1	1	1	1
14 Демпфер мягкий самоклеющийся, шт.	1	1	1	2	2

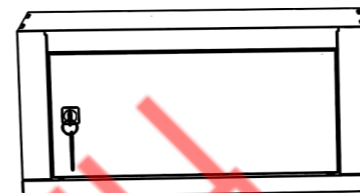
Значение пиктограмм.



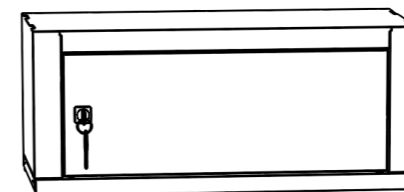
Паспорт-инструкция по сборке Трейзеры

(ящики для сильнодействующих лекарственных препаратов)

для медицинских шкафов серии МД



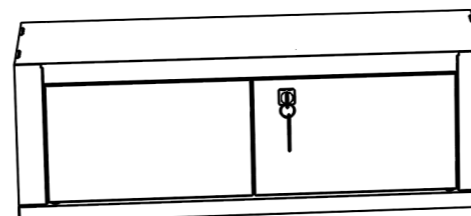
МД SS 12-500 T1



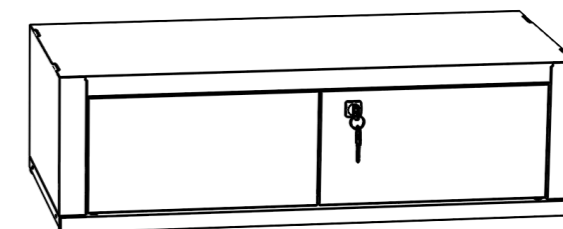
МД SS 12-500 T2



МД SS 12-500 T3



МД SS 12-500 T4



МД SS 12-500 T5

12 Указание мер безопасности. Транспортирование и хранение.

- 12.1. Перед эксплуатацией ящика необходимо внимательно ознакомиться с данным руководством
- 12.2. Запрещается использовать ящик, собранный с отступлением от инструкции по сборке ящиков.
- 12.3. Хранить и транспортировать ящик следует только в заводской упаковке.
- 12.4. Ящик предназначен для эксплуатации в закрытых помещениях в интервале температуры окружающей среды от 0°C до 30°C при относительной влажности воздуха 45-80%.

13 Гарантийные обязательства. Свидетельство о приёмке.

- 13.1. Предприятие-изготовитель гарантирует нормальную работу ящика при соблюдении потребителем условий эксплуатации, правил хранения и транспортировки, указанных в данном руководстве.
- 13.2. Завод принимает претензии по качеству продукции в течении одного года после продажи. Предприятие оставляет за собой право изменения конструкции с целью улучшения потребительских качеств изделия. Вследствие постоянного совершенствования конструкции изделий и улучшения технологического процесса между паспортом и изделием могут наблюдаться некоторые различия, не снижающие потребительских качеств продукции.
- 13.3. При предъявлении рекламаций необходимо приложить «Свидетельство о приёмке».
- 13.4. Предприятие-изготовитель не несёт ответственности при несоблюдении условий эксплуатации, правил хранения и транспортировки.
- 13.5. Изделие соответствует ТУ 32.50.30-008-76628652-2019

Утилизация

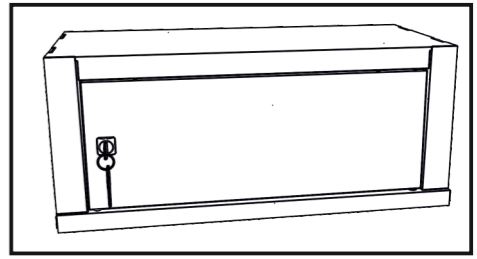
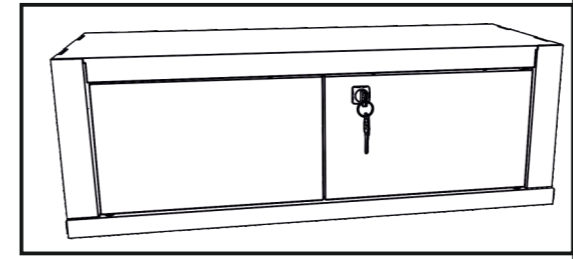
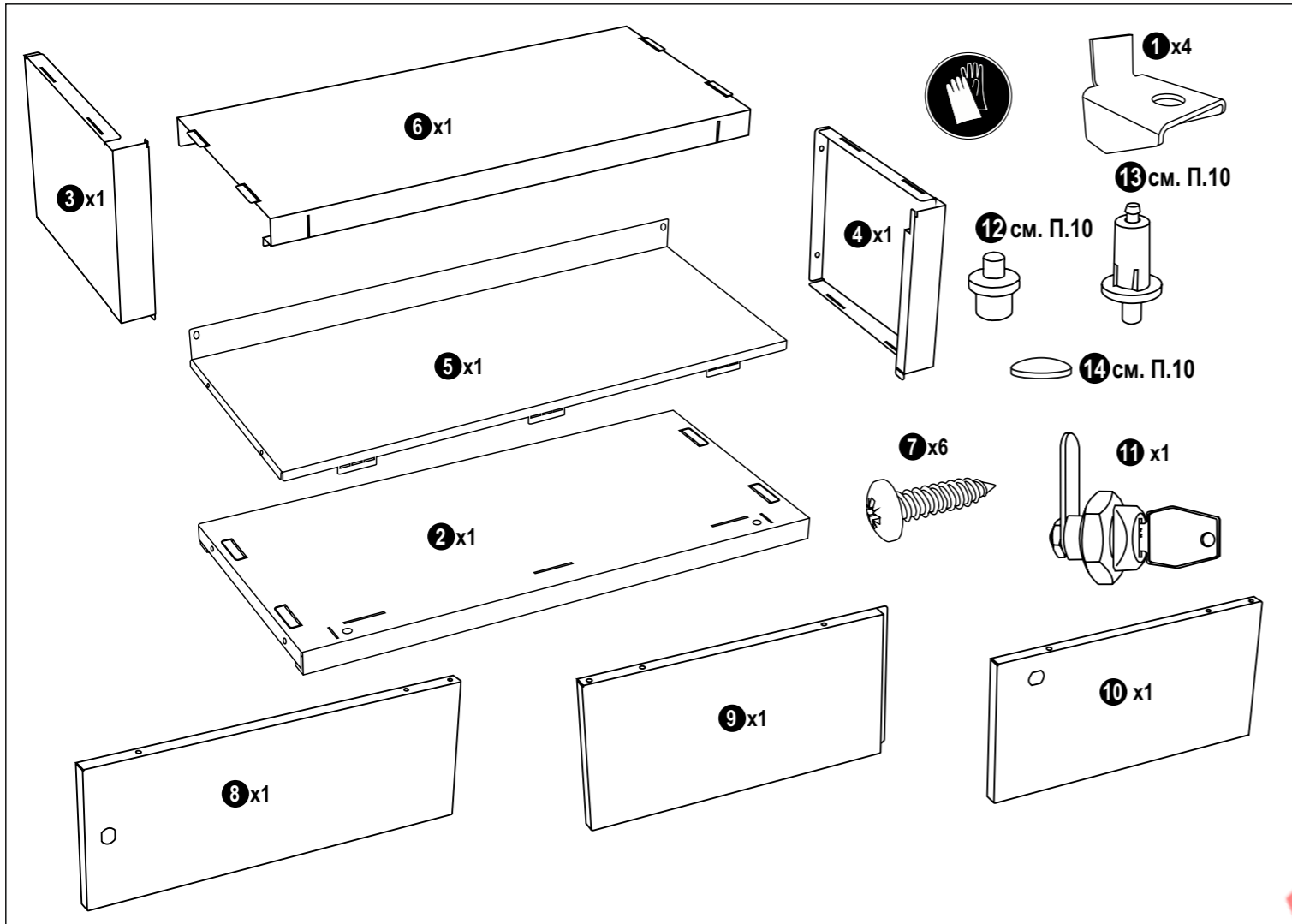
Данное изделие не содержит веществ наносящих вред окружающей среде.
Утилизация происходит обычным способом-захоронение на полигоне ТБО или сдача в металлолом.

В случае возникновения претензий и для получения дополнительной информации обращайтесь в:
ООО «Металл-Завод», РФ, 111141, Москва 2-й Проезд Перова Поля, д.9, стр.7 +7(495)505-55-79, E-Mail:in@mtzd.ru, www.metall-zavod.ru

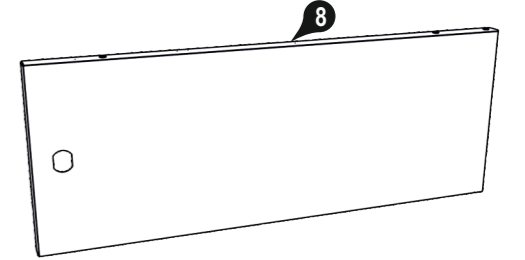
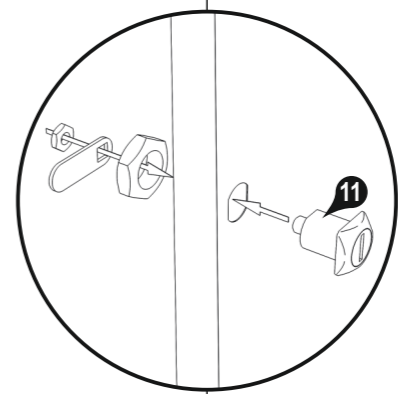
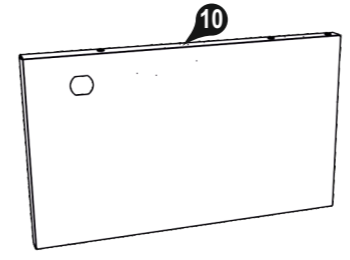
Свидетельство о приемке

Упаковщик _____/_____/_____	Мастер участка упаковки _____/_____/_____
Штамп ОТК	Дата упаковки « __ » _____ 20__ г.

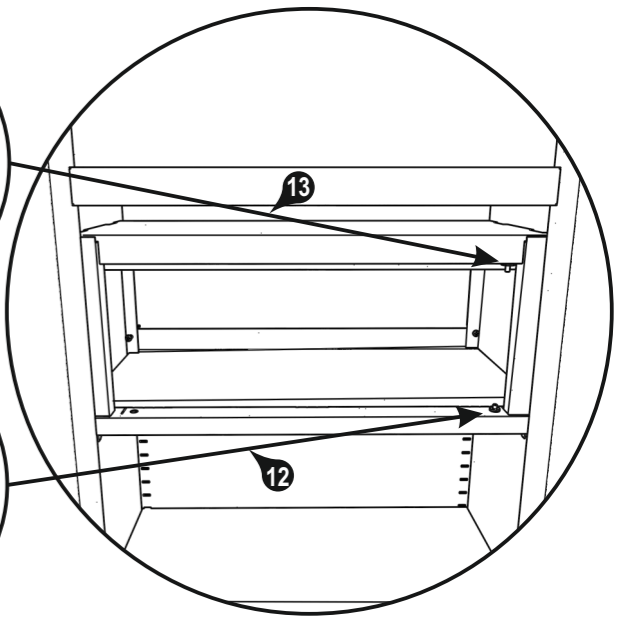
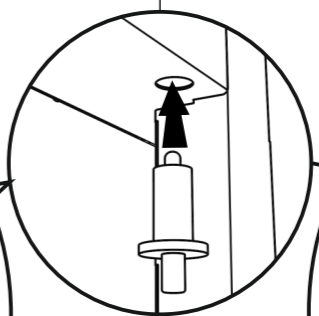
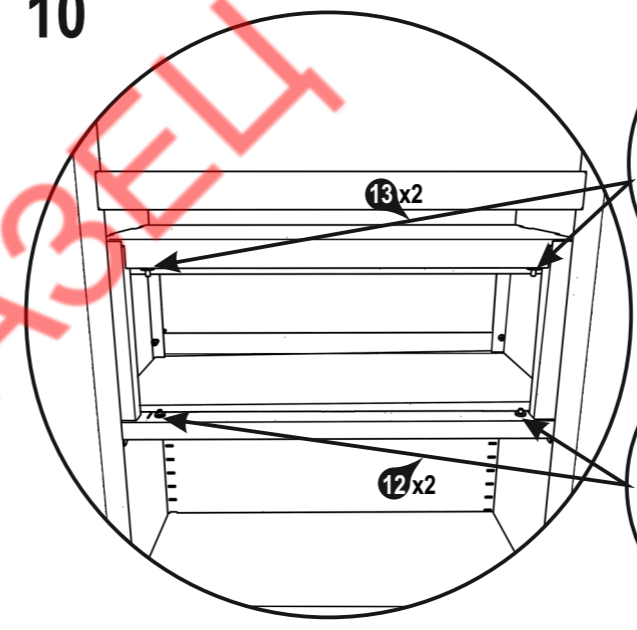
Дата продажи « __ » _____ 20__ г.	Ваш региональный дилер
_____/_____/_____	_____/_____/_____



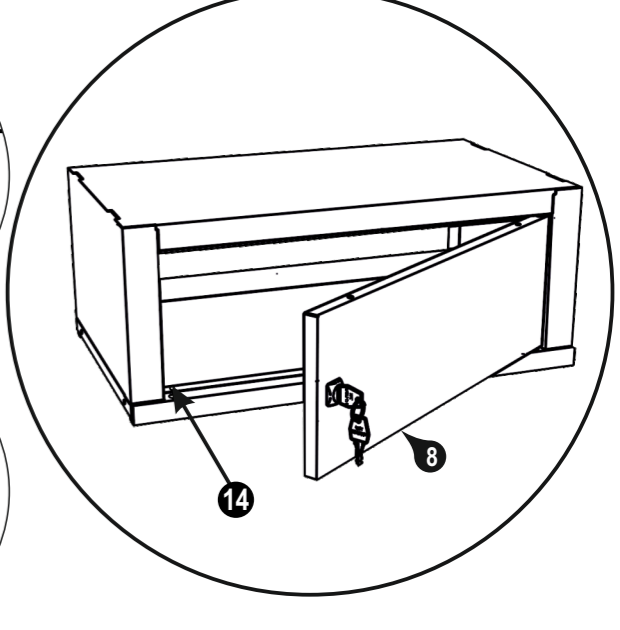
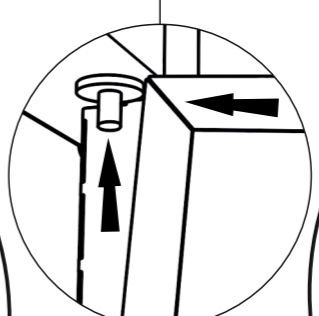
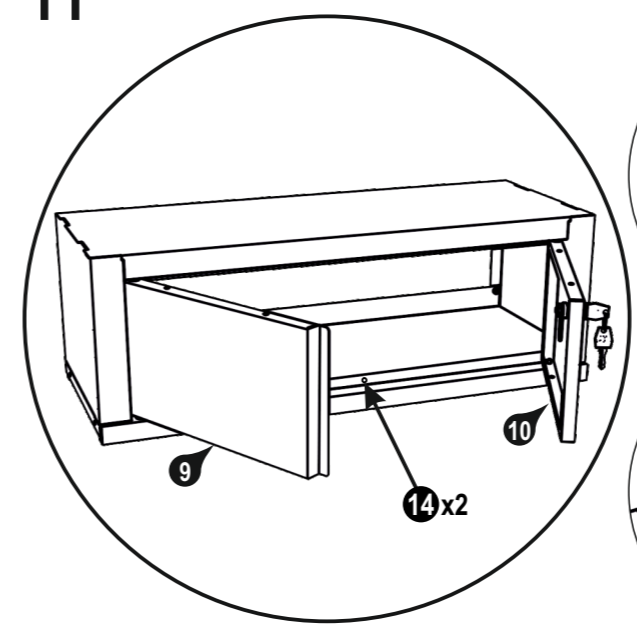
9



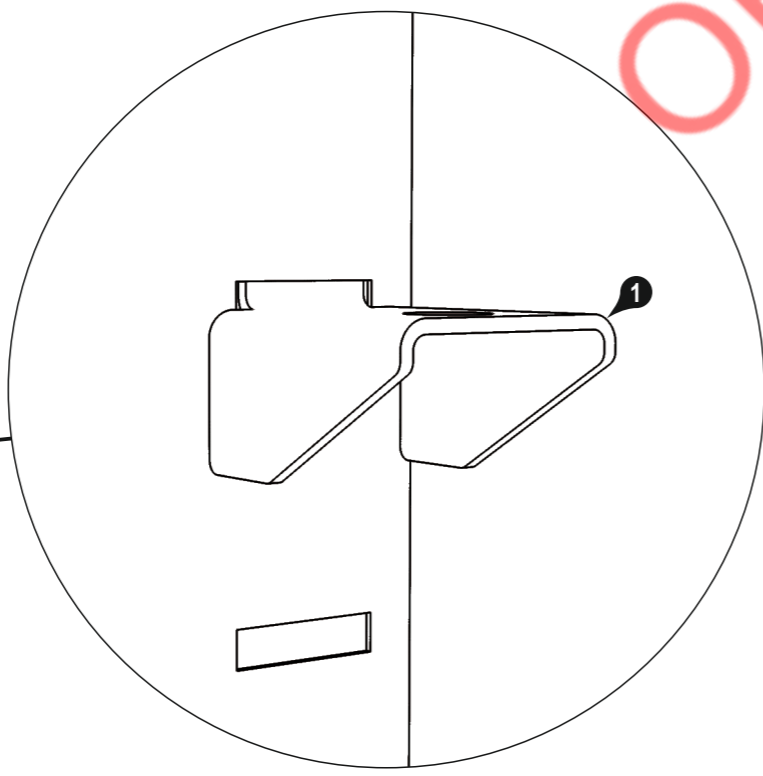
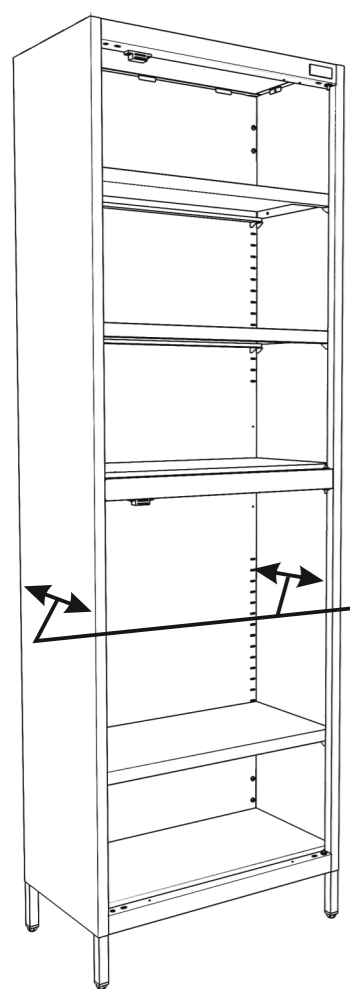
10



11



1



ОБРАЗОК