

1. НАЗНАЧЕНИЕ ИЗДЕЛИЯ

- 1.1. Шкаф общего назначения (далее по тексту — шкаф) предназначен для размещения и хранения книг в специальных технических помещениях и иных помещениях не технического характера.
1.2. Шкаф изготавливается для эксплуатации при температуре окружающей среды от +10°C до +35°C и относительной влажности 80% при температуре +25°C.
1.3. Шкаф не обладает влагостойким покрытием. Не подвергайте поверхности изделия длительным воздействиям влаги. Это может привести к набуханию плит и потере целостности изделия, что не будет рассматриваться как гарантийный случай.

2. ТЕХНИЧЕСКИЕ ХАРАКТЕРИСТИКИ

- 2.1. Основные параметры и размеры.
2.1.1. Основные параметры и размеры шкафа указаны в таблице 1.

Наименование параметров	Значение параметров
	ШМБО - «МСК» (МД-506.00)
1. Габаритные размеры, мм, ±5 мм	
Высота	1800
Ширина	860
Глубина	380
2. Масса, кг, не более	45

3. КОМПЛЕКТНОСТЬ

- 3.1. Комплект поставки шкафа соответствует указанному в таблице 2.

№ поз.	Наименование комплектующего	Кол-во, шт.	Размеры, мм
1	Крышка	1	828x364x16
2	Полка	1	828x364x16
3	Дно	1	828x364x16
4	Порог	1	828x60x16
5	Стенка задняя	2	1740x428x3
6	Полка	3	828x364x16
7	Дверь	1	636x425x16
8	Дверь	1	636x425x16
9	Стенка боковая правая	1	1800x364x16
10	Стенка боковая левая	1	1800x364x16

4. УСТРОЙСТВО И ПРИНЦИП РАБОТЫ

- 4.1. Шкаф собран из элементов, выполненных из ламинированного ДСП.
4.2. Шкаф представляет собой модульную сборно-разборную конструкцию.
4.3. Элементы шкафа закреплены друг относительно друга металлическими конфирматами и деревянными шкантами.
4.4. Все кромки облицованы кромочной лентой ПВХ.
4.5. Двери навешиваются на цельнометаллических четырехшарнирных фиксирующих петлях.
4.6. Полки устанавливаются на полкодержателях.
4.7. Задняя стенка из ДВП крепится с боковыми стенками из ЛДСП.
4.8. Ручка-скоба крепится к двери на винтах.
4.9. Шкаф имеет два отделения:
- нижнее с полкой и двумя дверями;
- верхнее отделение, с двумя открытыми полками.
4.10. Боковые стенки имеют подпятники.

5. ФУРНИТУРА.

- 5.1. Комплект фурнитуры соответствует указанному в таблице 3.

№ поз.	Наименование комплектующего	Кол-во, шт.
1	Конфирмат	12
2	Ключ шестигранный	1
3	Шкант 8x30	16
4	Петля	4
5	Ручка-скоба	2
6	Шуруп 2А3-13 ГОСТ 1145-75	50
7	Подпятник	4
8	Полкодержатель	12
9	Заглушка конфирмат	12
10	Профиль стыковочный	1

6. ПОДГОТОВКА К СБОРКЕ

- 6.1. После транспортирования шкафов в условиях отрицательных температур, перед распаковкой необходимо выдержать их в нормальных температурных условиях не менее 2 часов.
6.2. Распаковать шкаф и проверить целостность покрытия.
6.3. Проверить комплектность.
6.4. Осуществить сборку согласно инструкции.
6.5. Произвести дезинфекцию средствами, рекомендованными для обработки наружных поверхностей (1-3% раствор хлорамина).

7. ТЕХНИЧЕСКОЕ ОБСЛУЖИВАНИЕ

- 7.1. Шкаф имеет простую надежную конструкцию и не требует специального технического обслуживания.

8. ПРАВИЛА ТРАНСПОРТИРОВАНИЯ И ХРАНЕНИЯ

- 8.1. Шкаф в упаковке предприятия-изготовителя транспортируется крытыми транспортными средствами при температуре от -50°C до +50°C без конденсации влаги.
8.2. Хранение должно осуществляться в сухих складских помещениях, исключающих воздействие атмосферных осадков и агрессивных сред.

9. ГАРАНТИИ ИЗГОТОВИТЕЛЯ

- 9.1. Предприятие-изготовитель гарантирует соответствие продукции требованиям технической документации при соблюдении потребителем условий эксплуатации, транспортирования и хранения, установленных в технической документации и указанных в настоящем руководстве.
9.2. Гарантийный срок составляет 12 месяцев с момента ввода в эксплуатацию.
9.3. Гарантийный срок хранения составляет 6 месяцев с даты отгрузки со склада Поставщика.
9.4. В течение гарантийного срока завод-изготовитель безвозмездно ремонтирует или заменяет изделие или его составные части в случае неисправности при условии соблюдения потребителем правил транспортирования, хранения и эксплуатации, а так же при предъявлении заполненного гарантийного талона.

10. СВИДЕТЕЛЬСТВО О ПРИЕМКЕ

Шкаф медицинский для белья и одежды ШМБО- «МСК»: МД-506.00 из набора мебели медицинской _____

Дата выпуска _____

М. П.

Соответствует ТУ 9452-037-52962725-2017 и признан годным к эксплуатации.

Подпись лиц, ответственных за приемку _____

(Хабибуллин Р.Р)

11. ГАРАНТИЙНЫЙ ТАЛОН

Изделие _____ на ремонт (замену) в течение гарантийного срока

наименование и тип изделия _____

Номер и дата выпуска _____

номер ГОСТ или ТУ _____

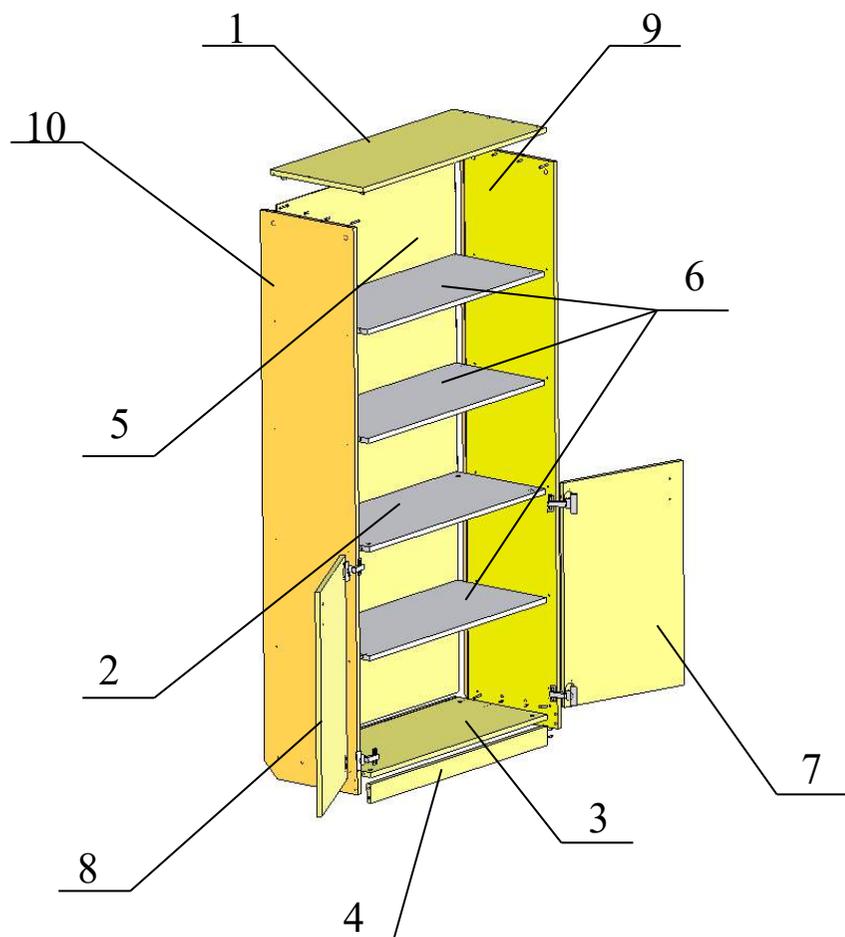
Приобретено _____

дата, подпись, штамп торгующей организации _____

Производитель: ООО «Медстальконструкция»

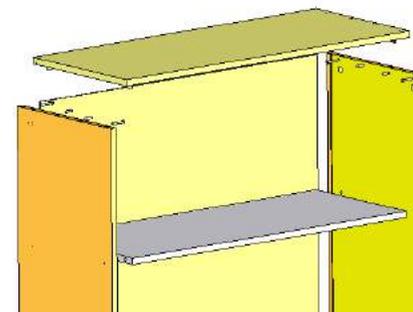
Россия, 450024, Рб, г. Уфа, ул. Глазовская, д. 1/1, тел. (347)292-26-00

Схема сборки шкафа МД-506.00



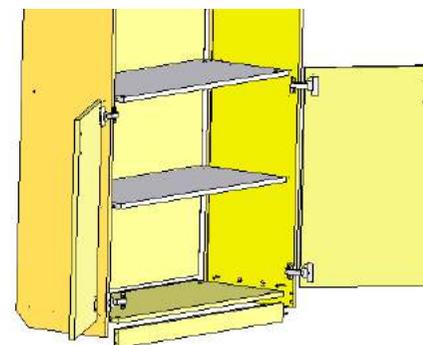
Инструкция по сборке

1. Скрепить с помощью конфирматов и шкантов боковые стенки (9,10) с крышкой (1), полкой (2), дном (3) и шкантами с порогом (4).



2. С помощью шурупов скрепить стенку заднюю (5) с боковыми стенками (9, 10), крышкой (1) и дном (3).

3. Между боковинами (9, 10) на полкодержателях установить полки (6).



4. С помощью петель навесить двери (7, 8), отрегулировать их взаимное положение, используя для этого предусмотренные конструкцией винты на петлях.

5. Используя винты на двери (7, 8) прикрепить ручки, а под боковины (9, 10) с помощью шурупов установить подпятники.