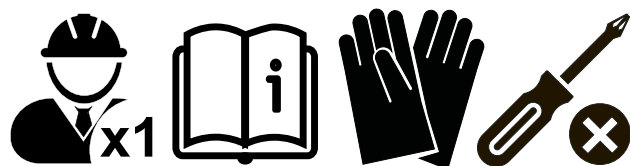


МД ТПЛ-8

ПРОМЕТ **30** ЛЕТ



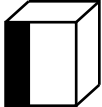
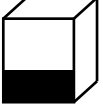
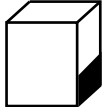
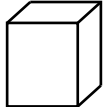
ПАСПОРТ ИЗДЕЛИЯ

1. НАЗНАЧЕНИЕ

Тумбы подкатные серии ТПЛ предназначены для хранения в больницах и других медицинских учреждениях личных вещей, одежды, документов, а также может использоваться как приставной элемент мебели у рабочего стола или кровати.

Тумба имеет сборную конструкцию, изготовлена из листовой стали в комбинации с ЛДСП.

2. ТЕХНИЧЕСКИЕ ХАРАКТЕРИСТИКИ

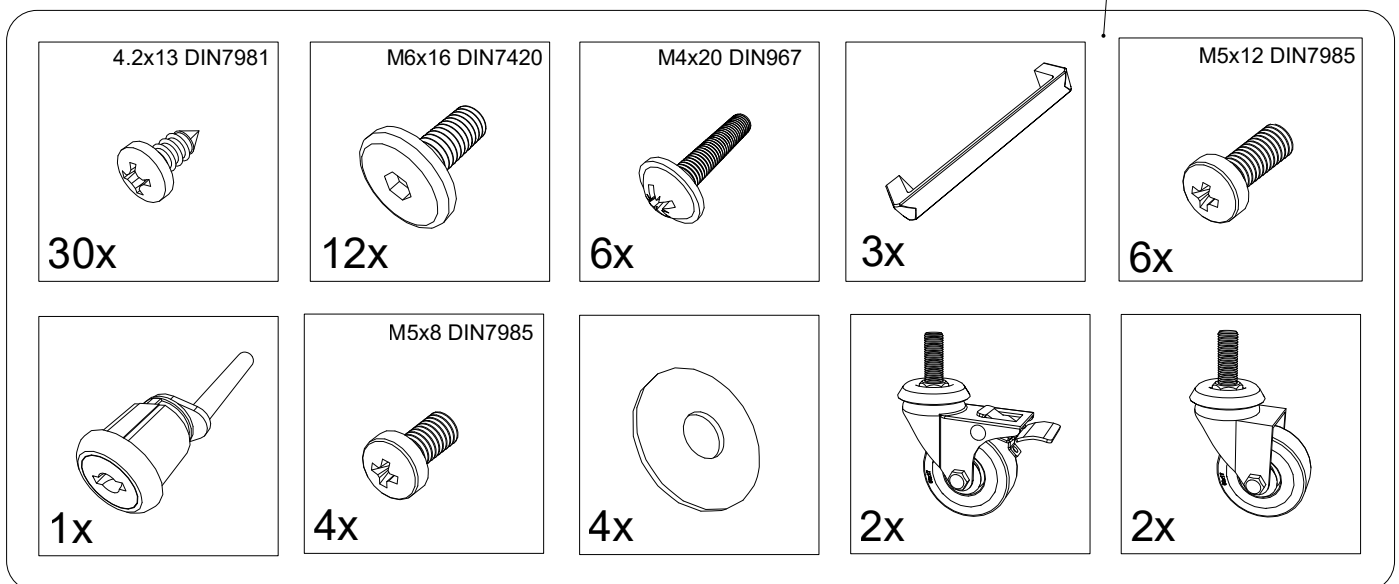
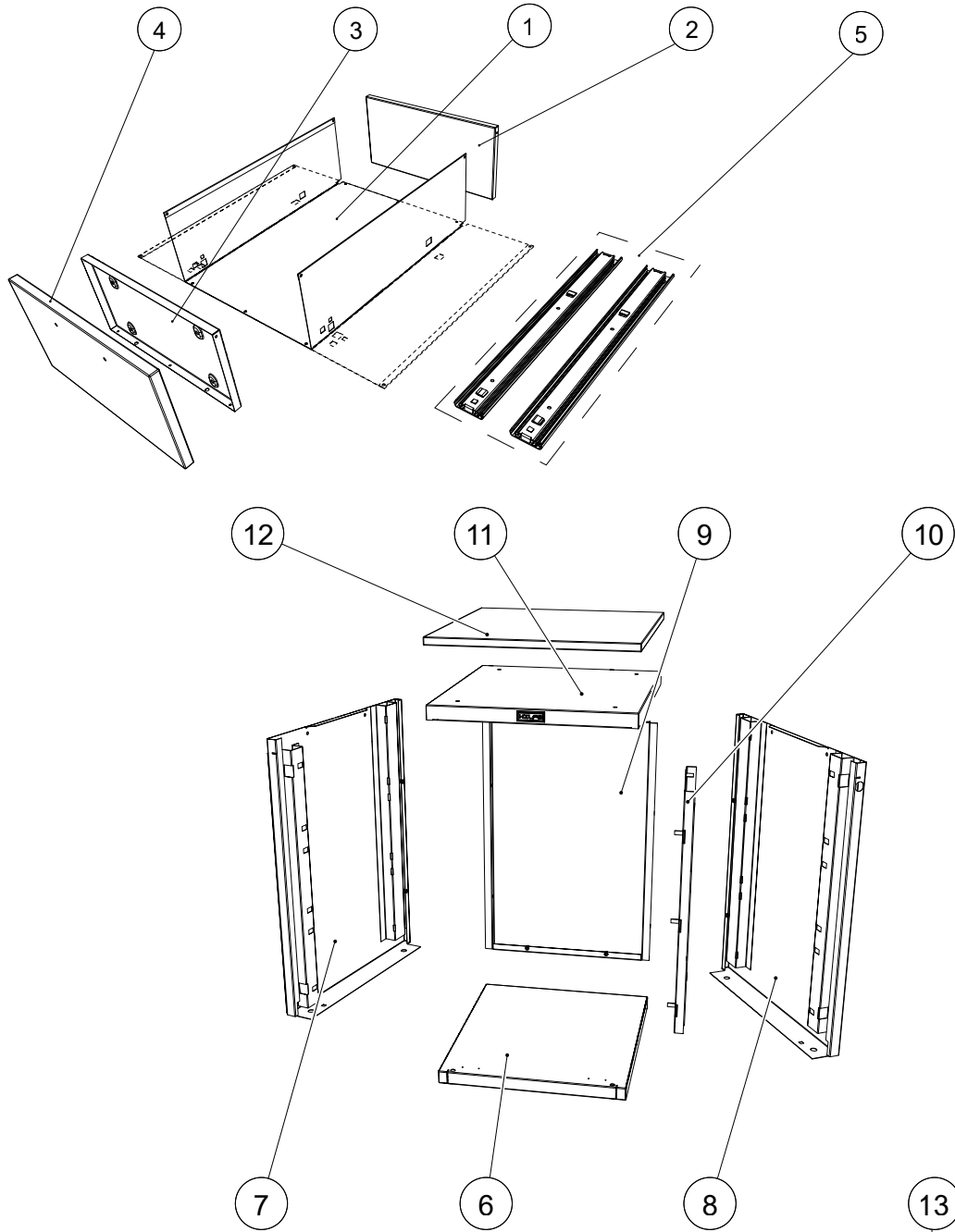
Модель	 mm	 mm	 mm	 kg*
МД ТПЛ-8	718	423	515	25.9

* - допустимое отклонение +/- 10%

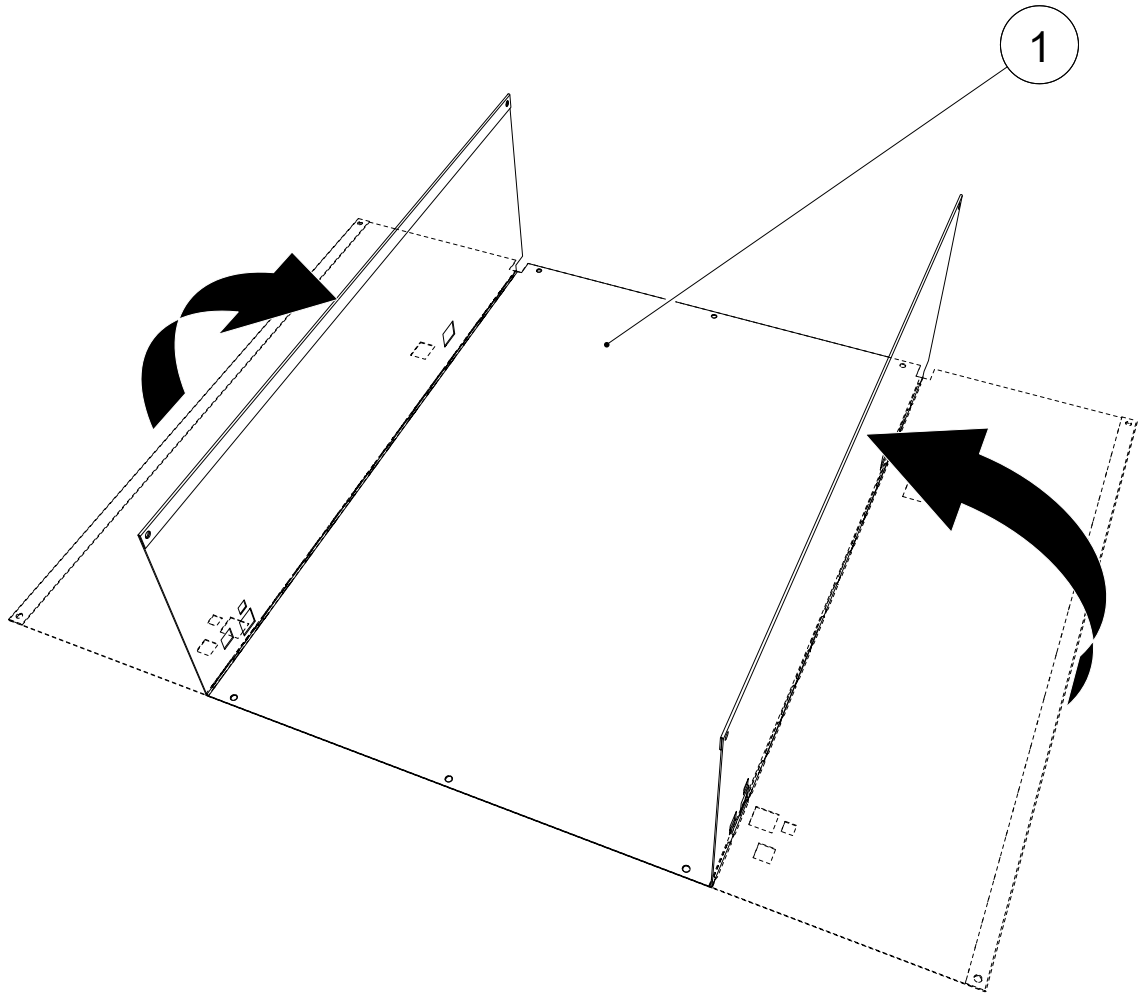
3. КОМПЛЕКТ ПОСТАВКИ

№	Наименование	Кол-во шт.	№	Наименование	Кол-во шт.
1	Дно ящика	3	8	Стенка боковая правая	1
2	Стенка передняя ящика	3	9	Стенка задняя	1
3	Стенка задняя ящика	3	10	Штанга	1
4	Фасад ящика (ЛДСП)	3	11	Крыша	1
5	Комплект направляющих	3	12	Топ (ЛДСП)	1
6	Основание	1	13	Комплект фурнитуры	1
7	Стенка боковая левая	1			

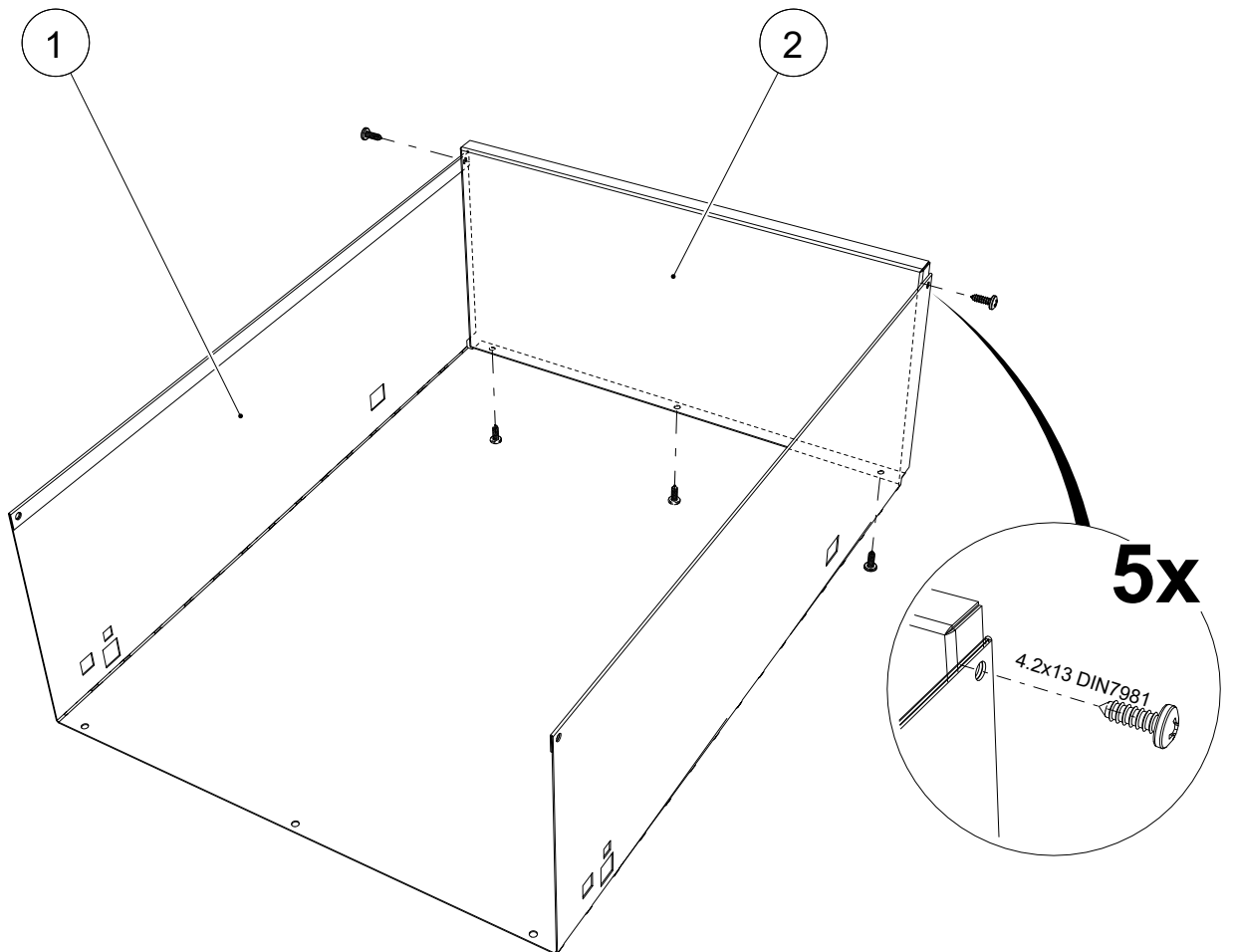
4. ИНСТРУКЦИЯ ПО СБОРКЕ



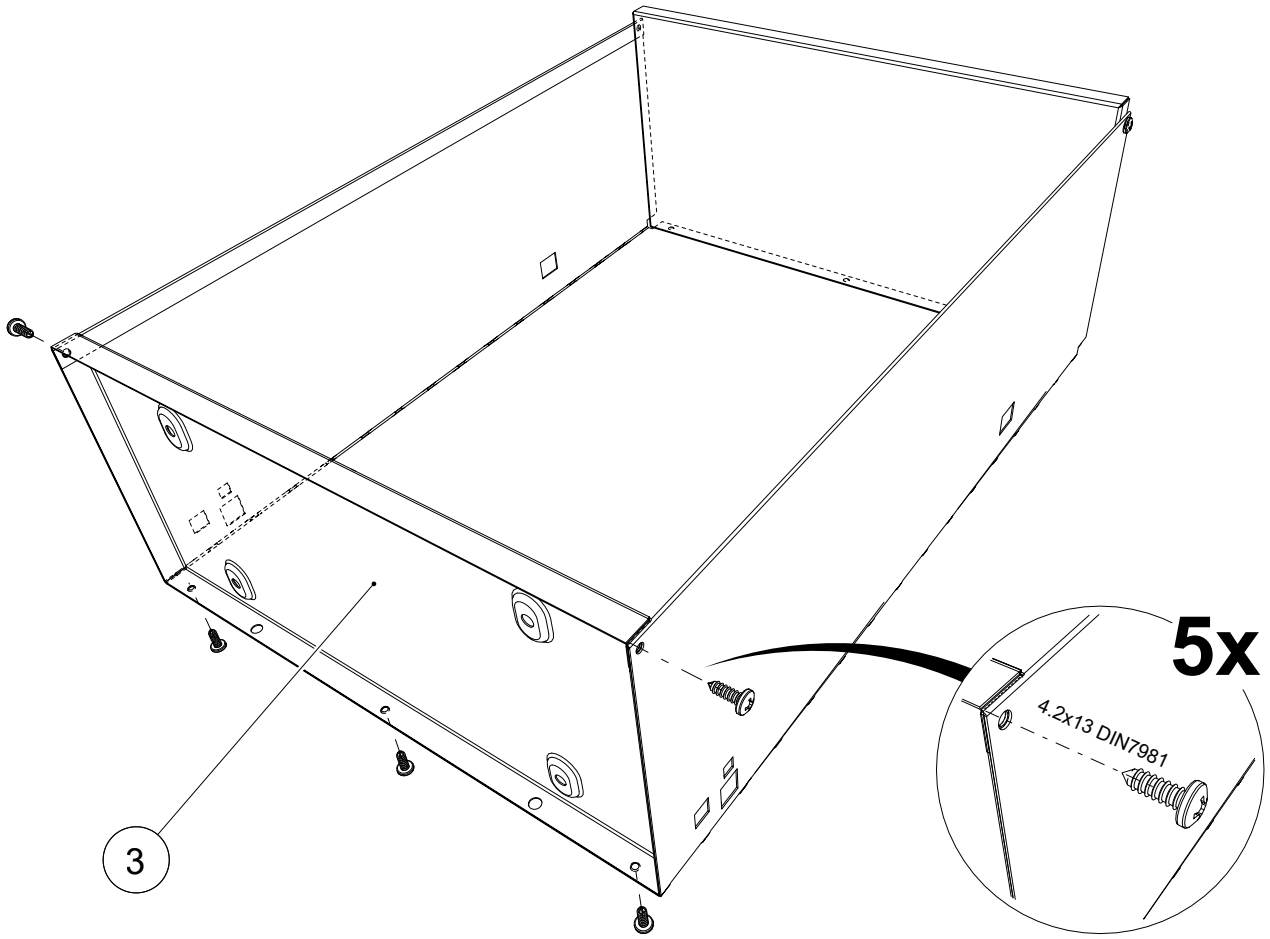
1



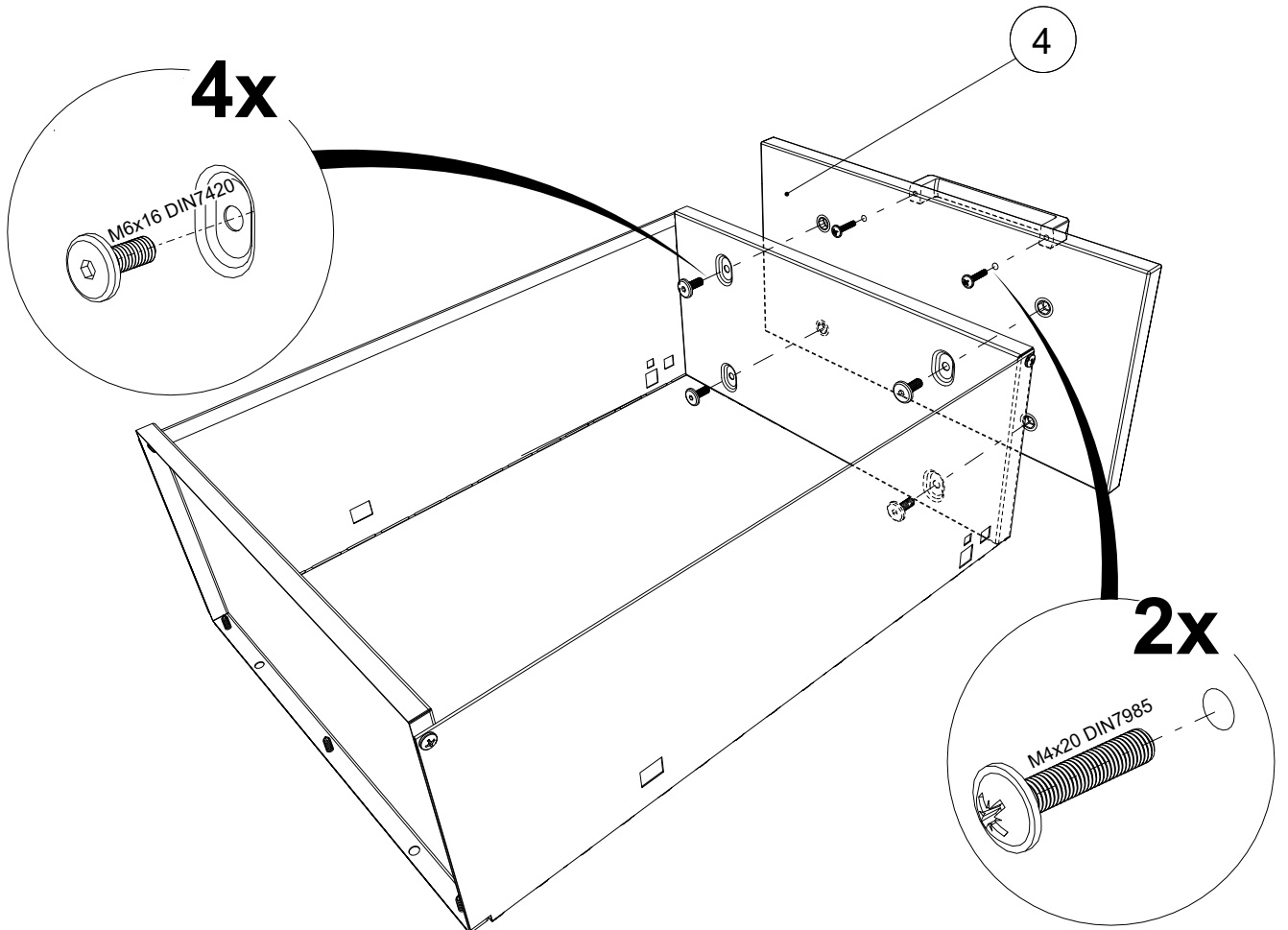
2



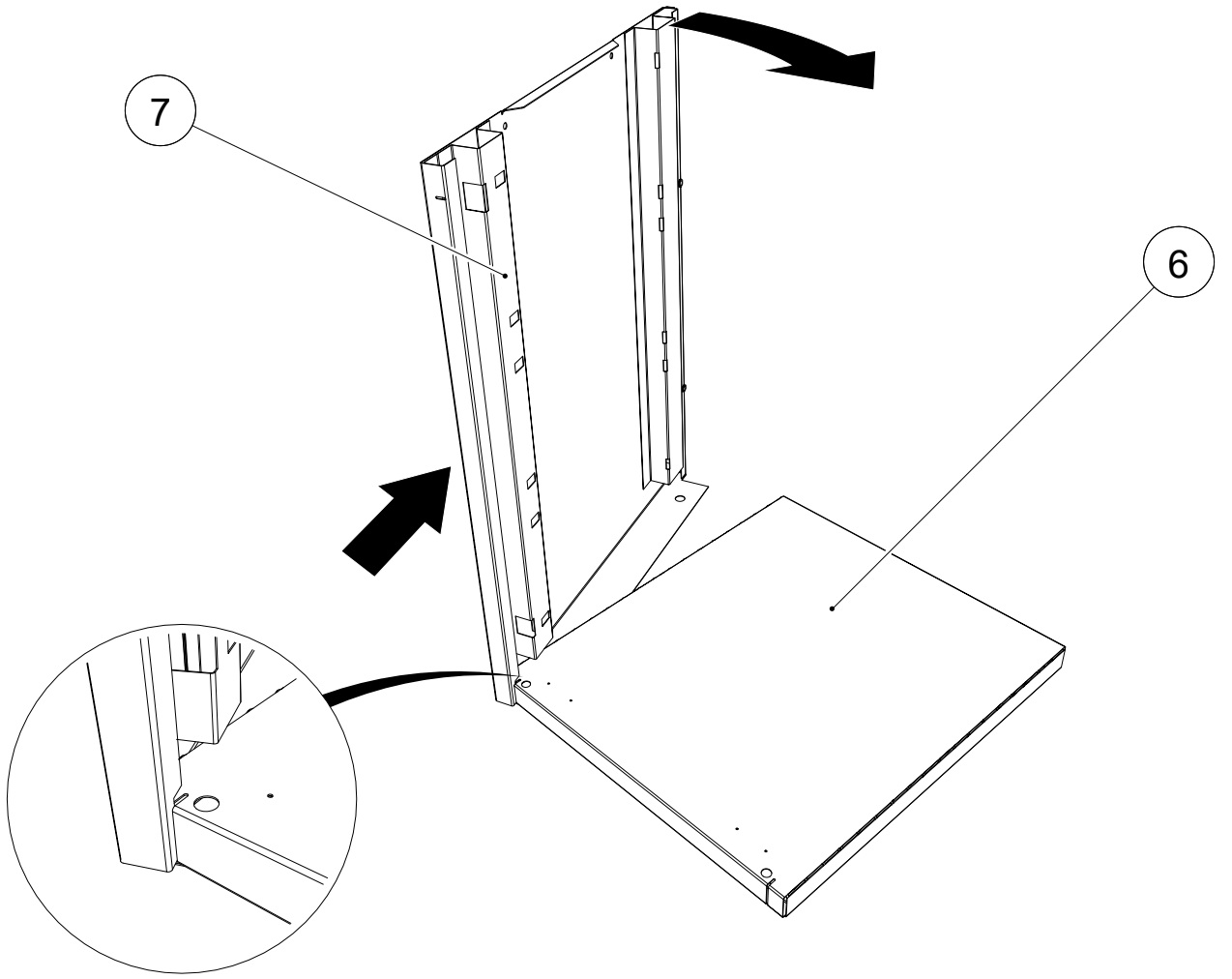
3



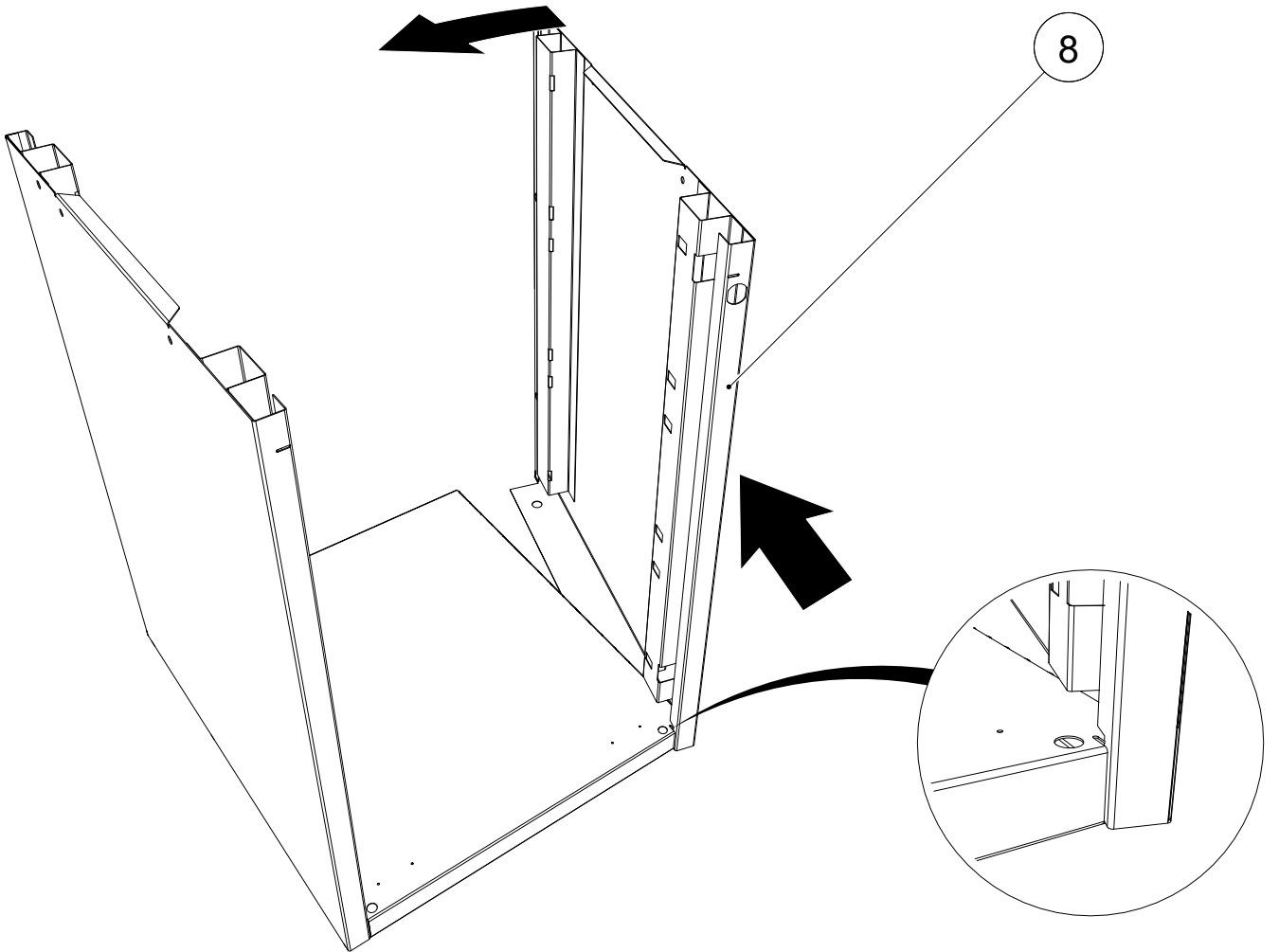
4



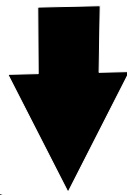
5



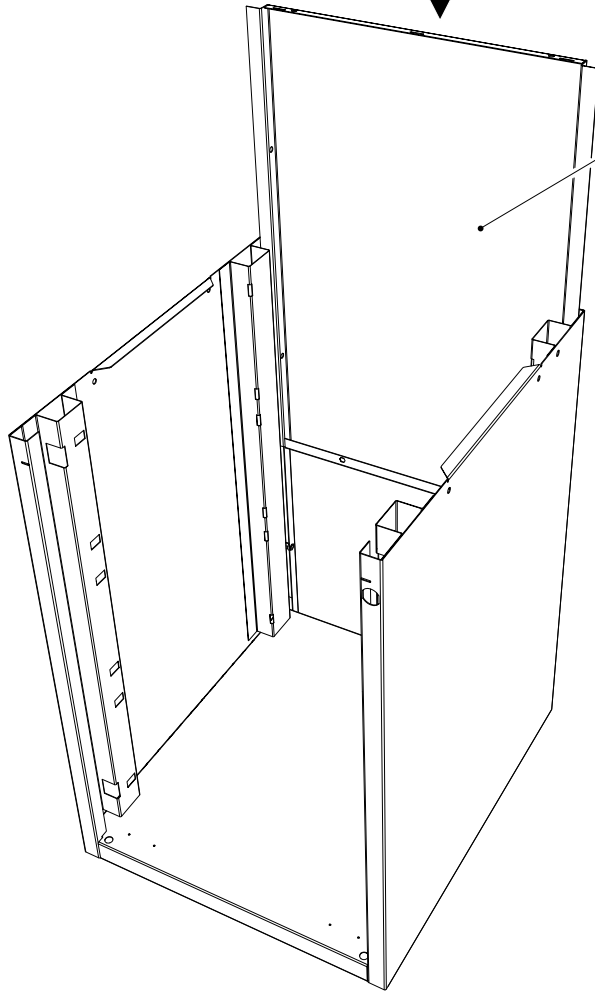
6



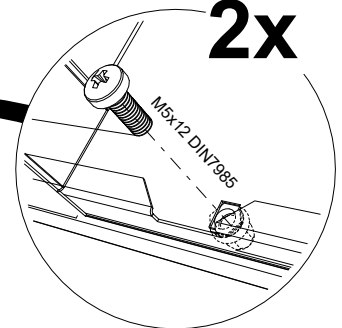
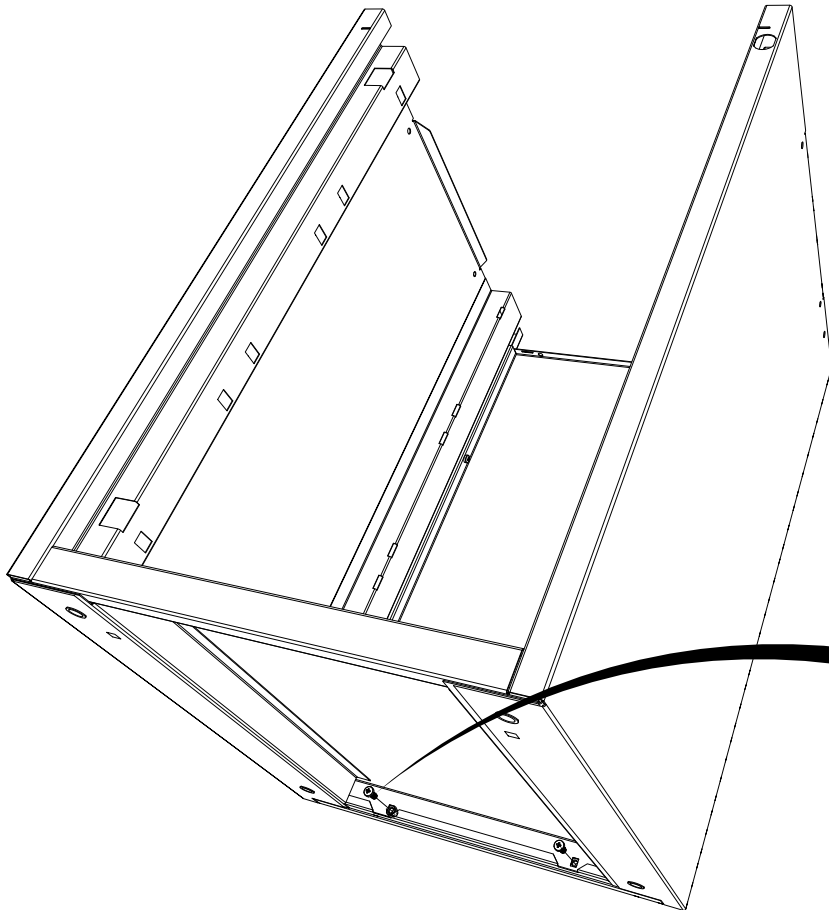
7



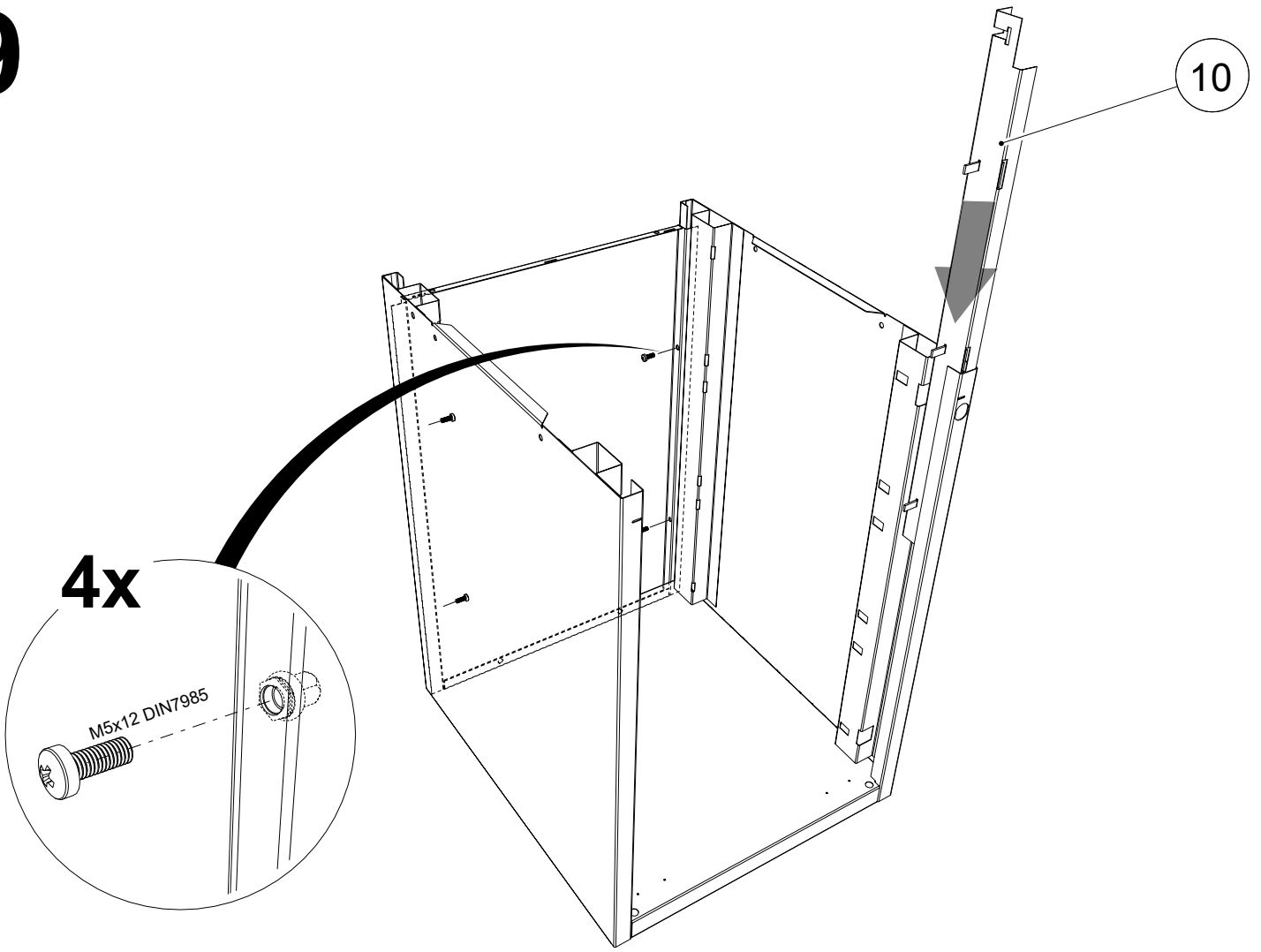
9



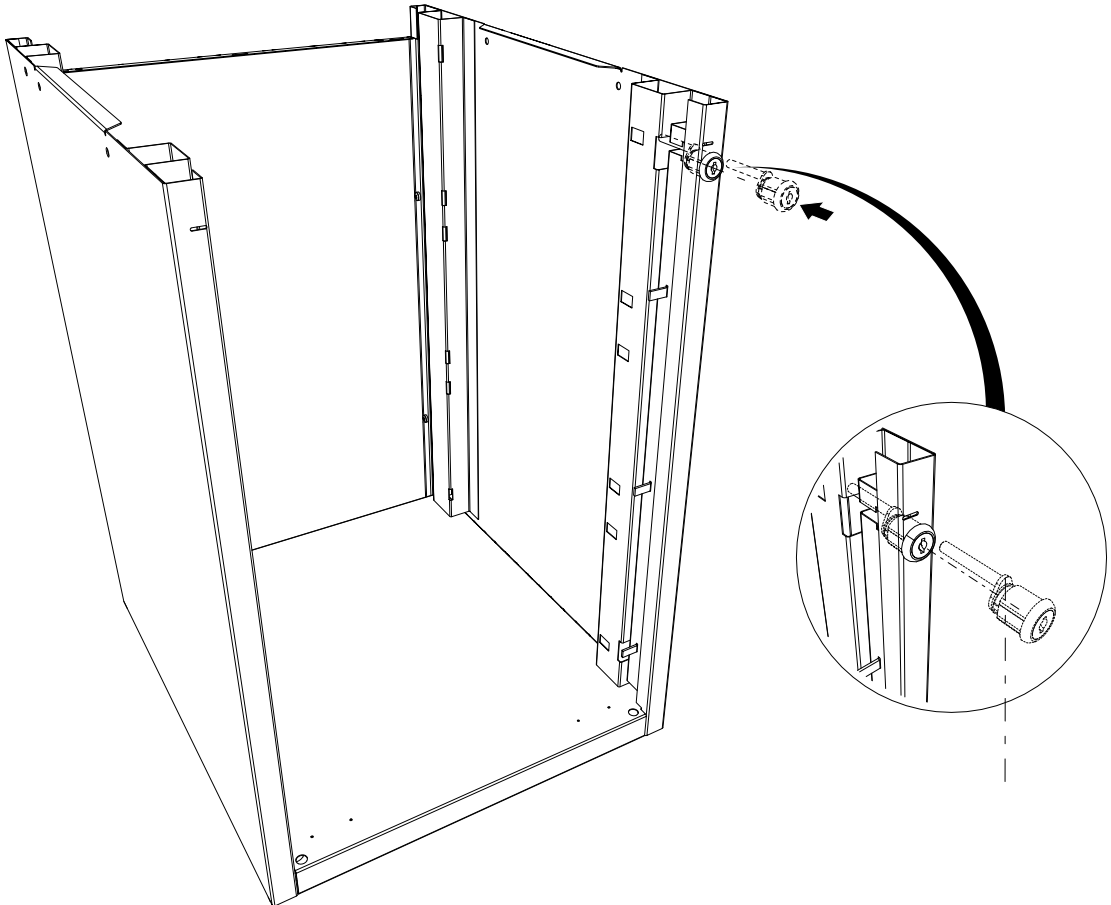
8



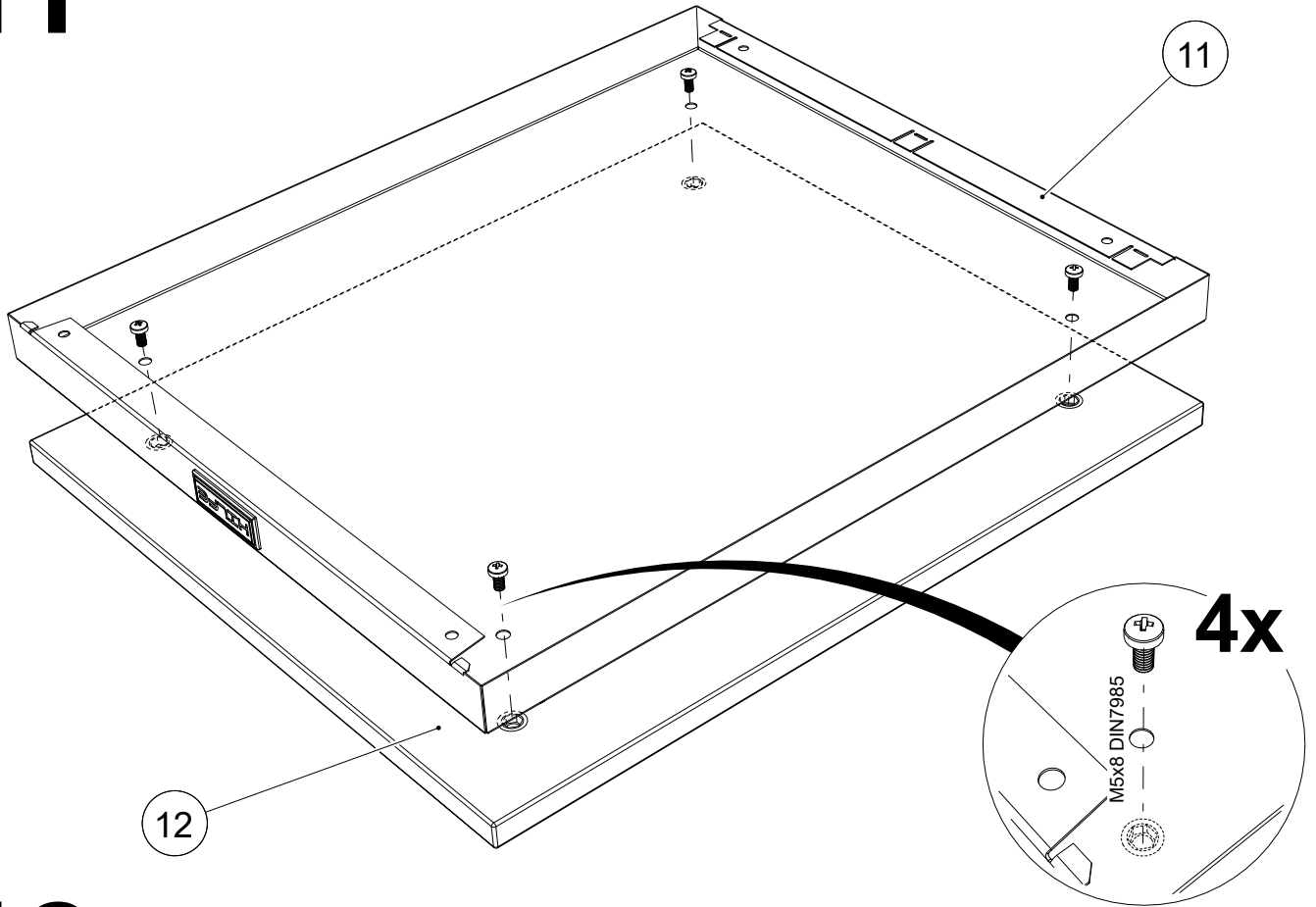
9



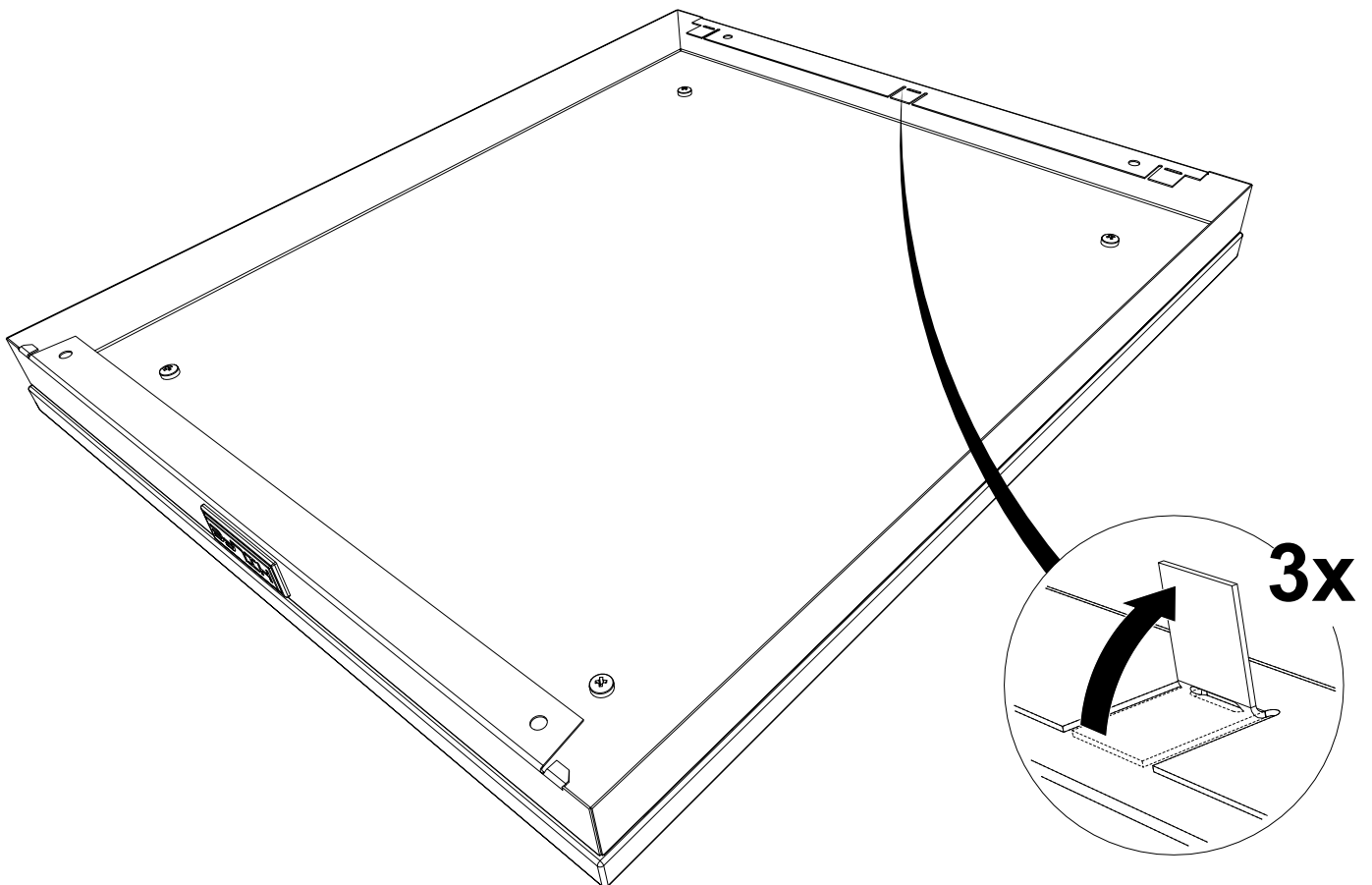
10



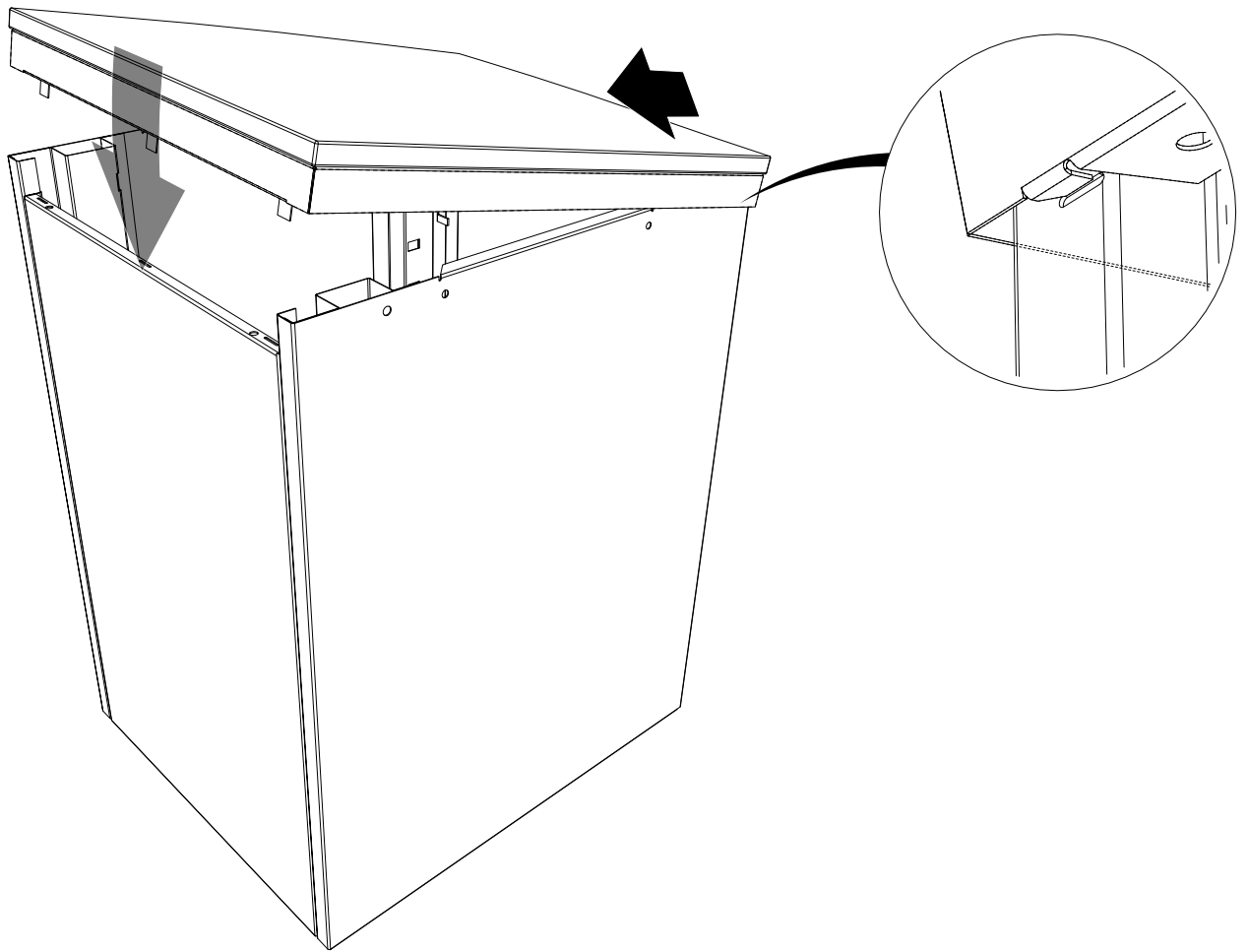
11



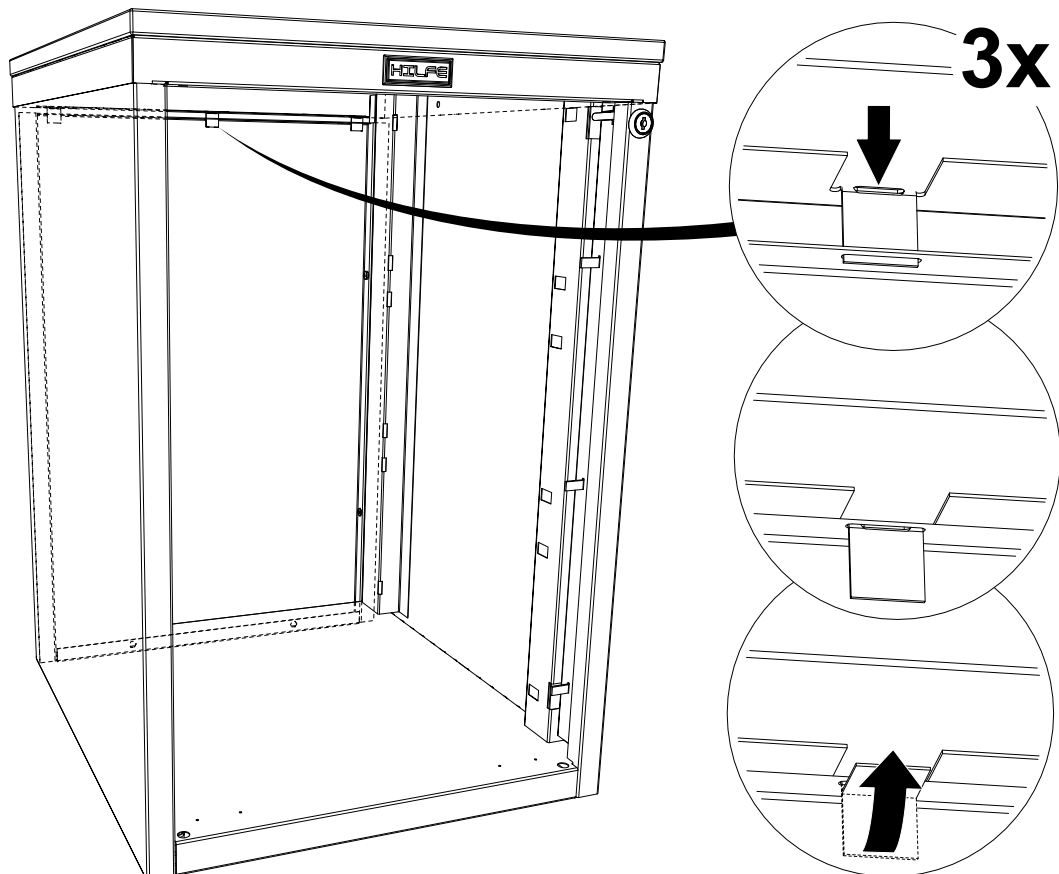
12



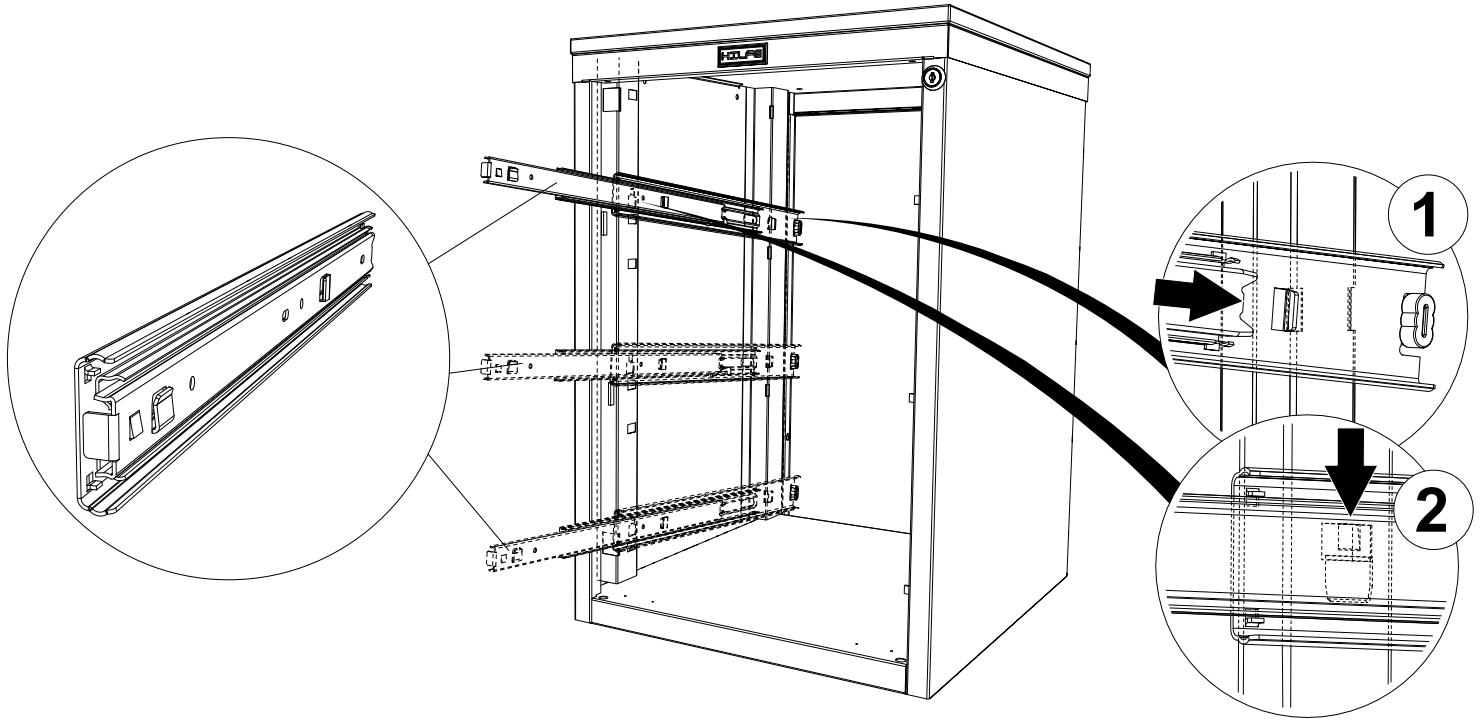
13



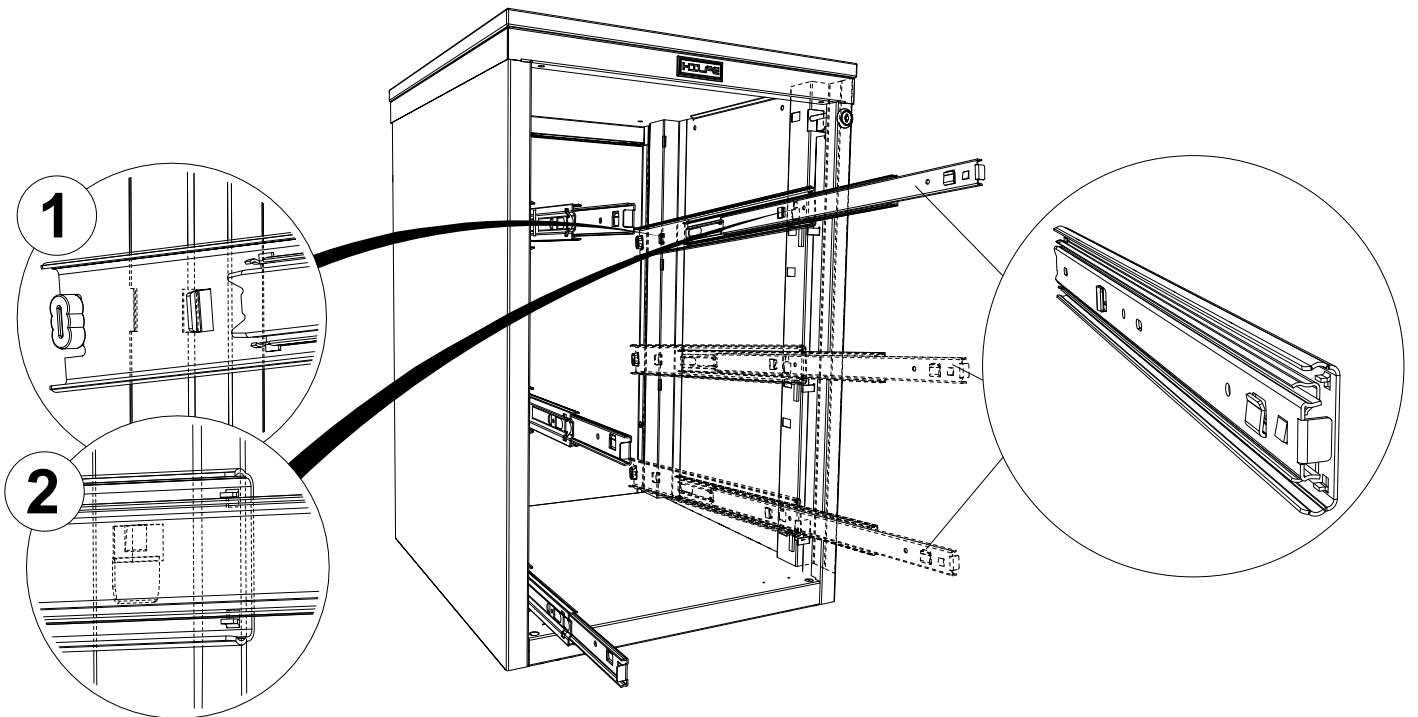
14



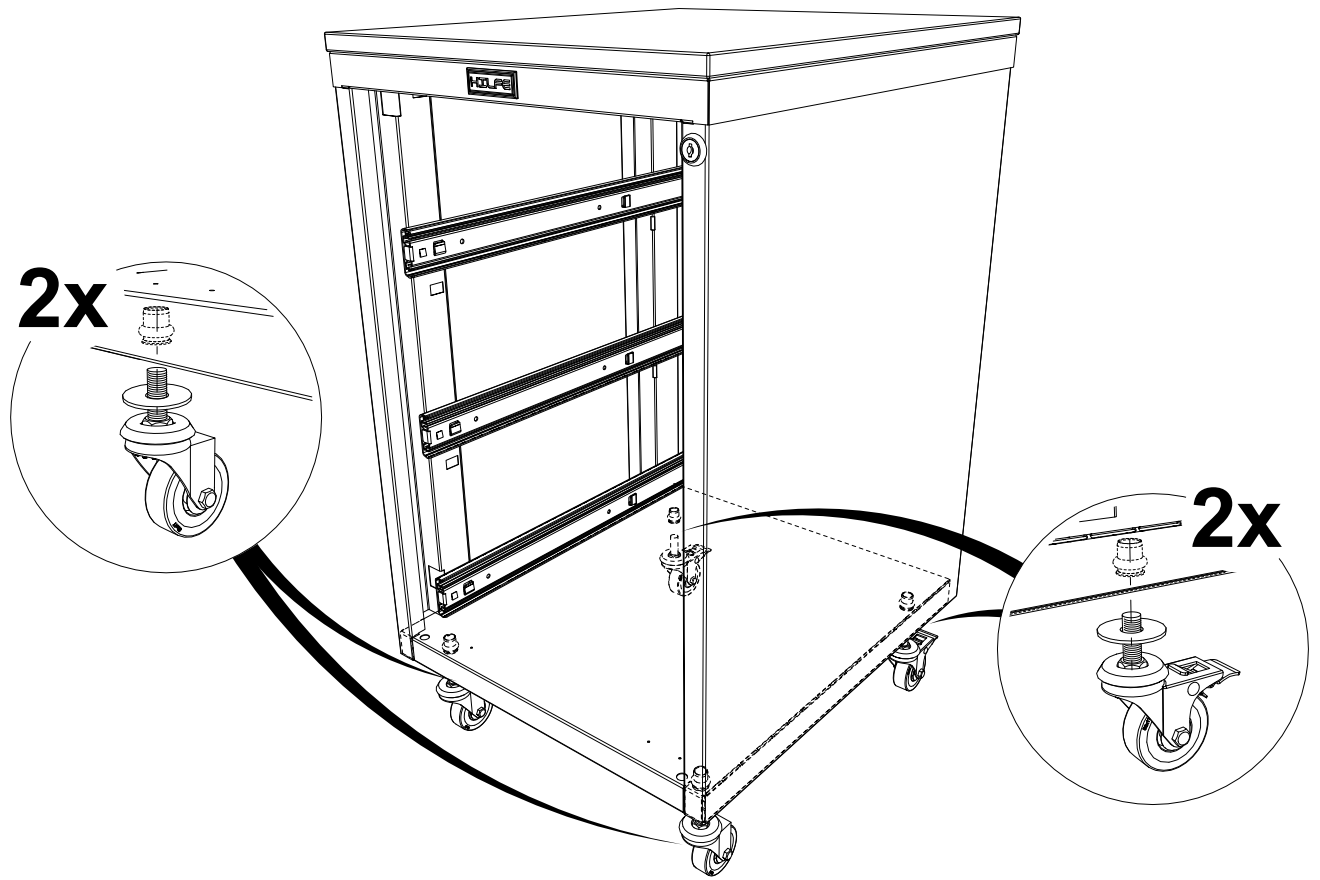
15



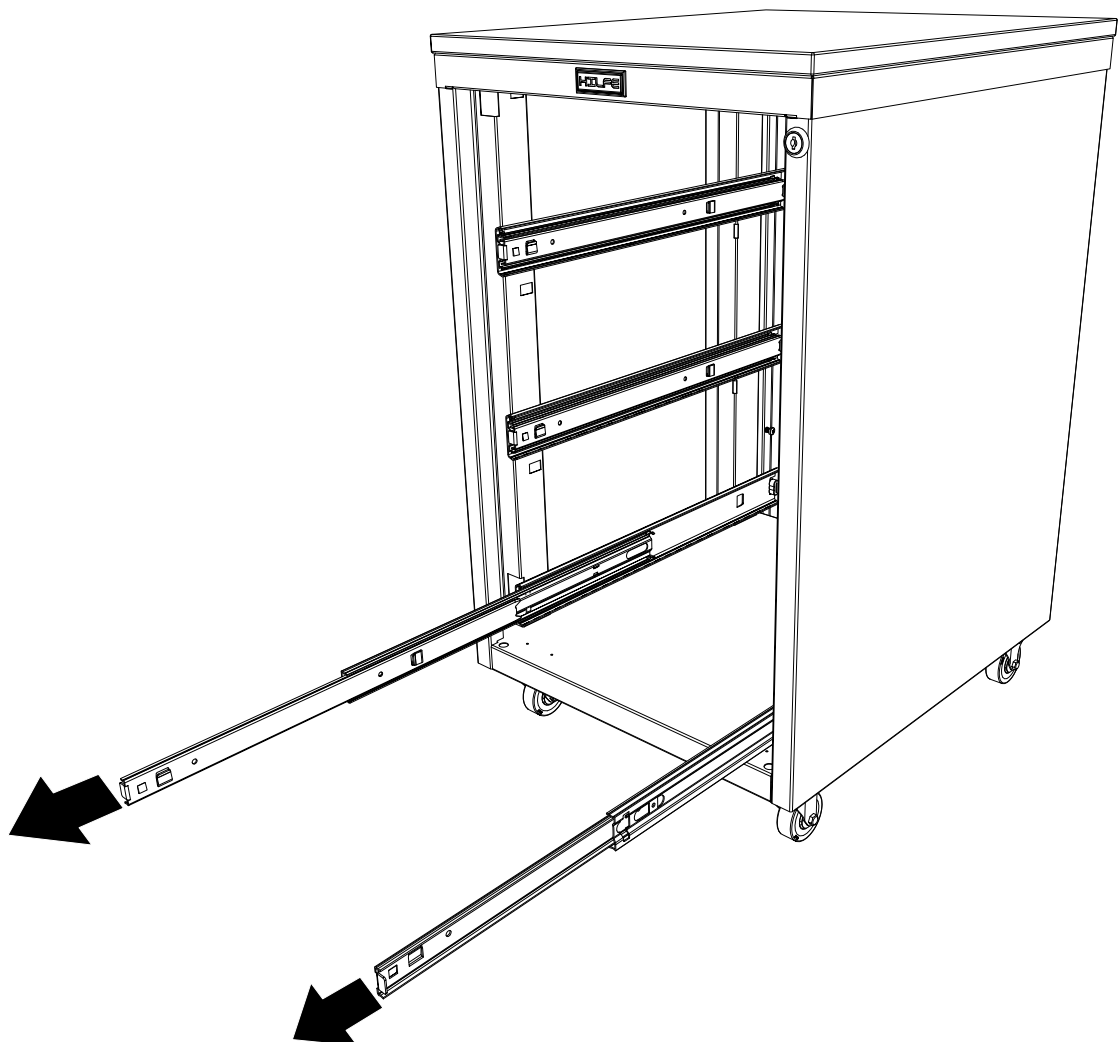
16



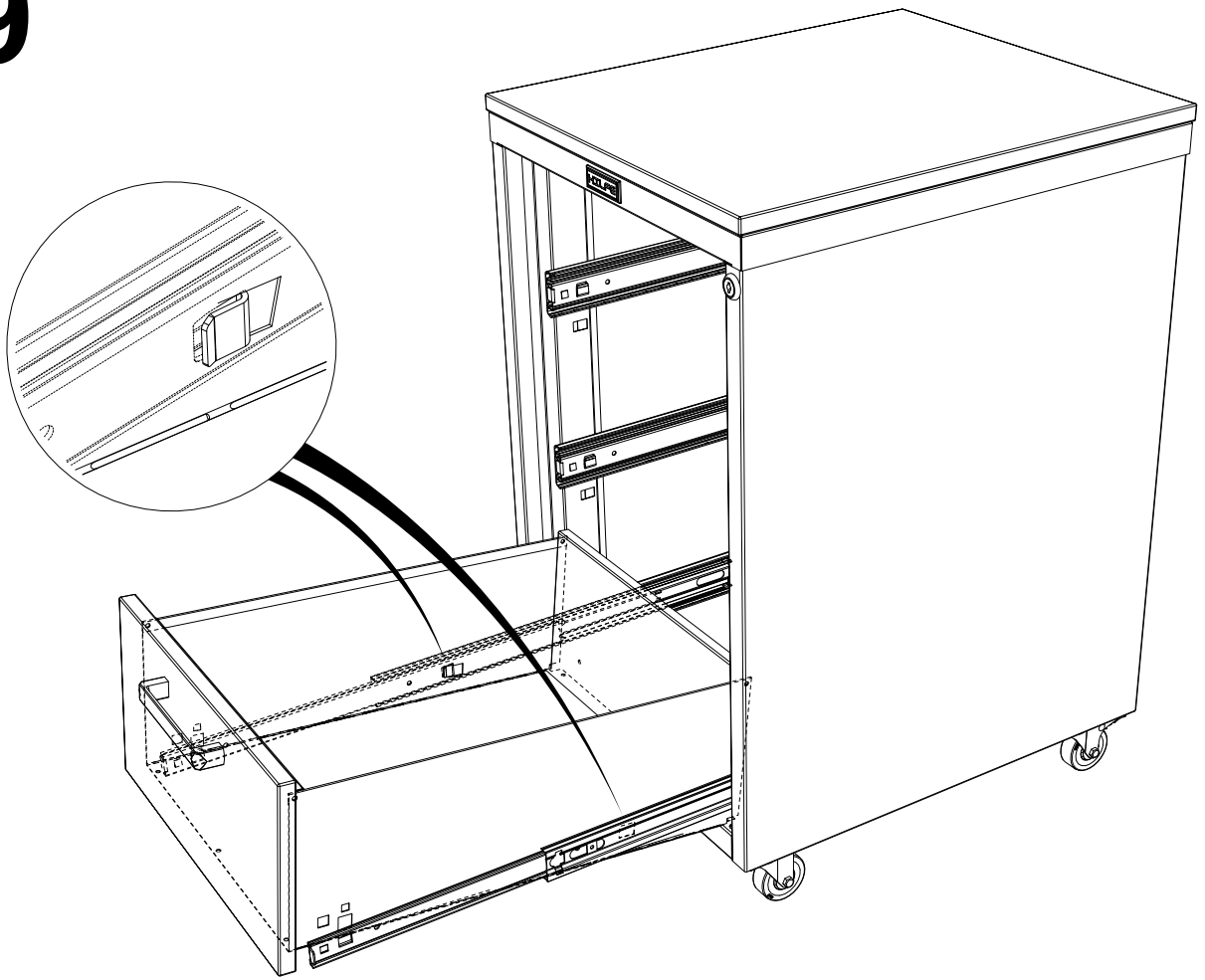
17



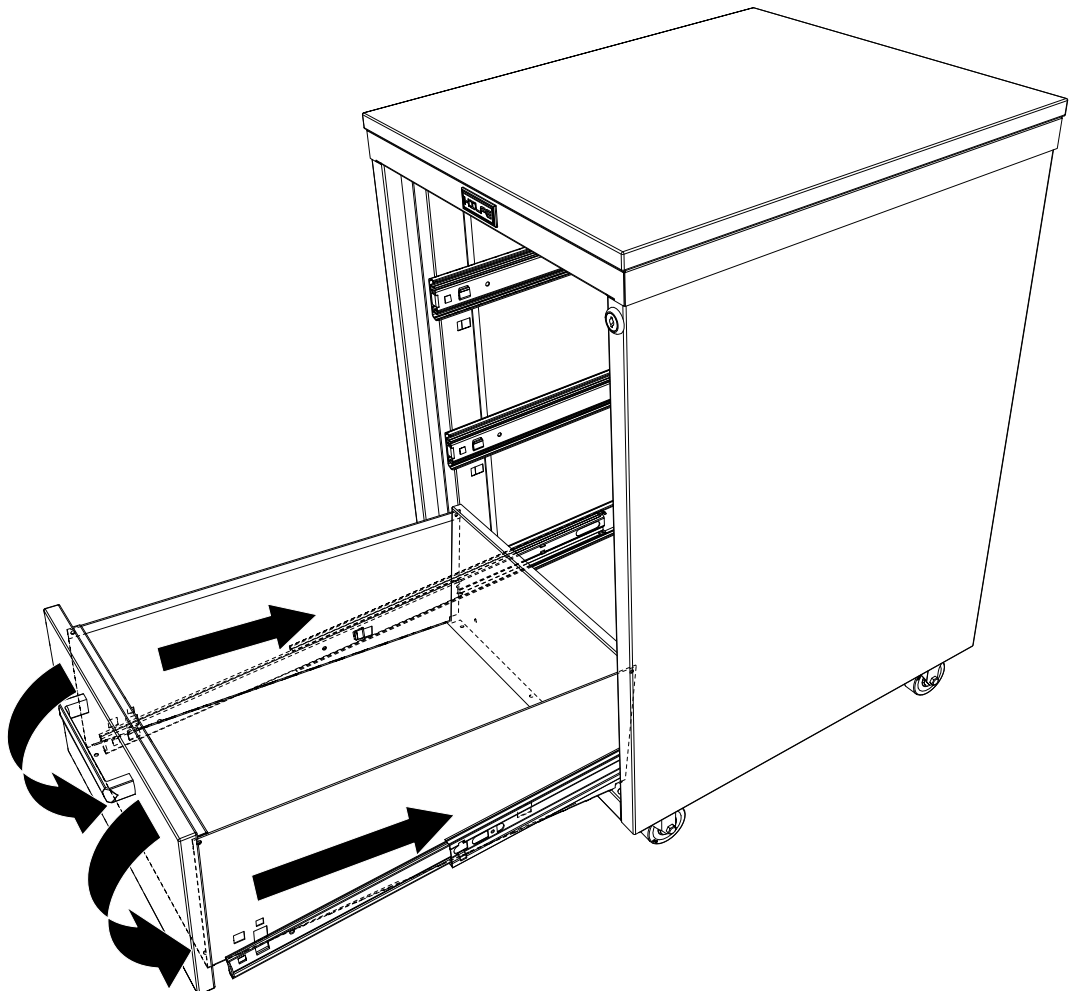
18



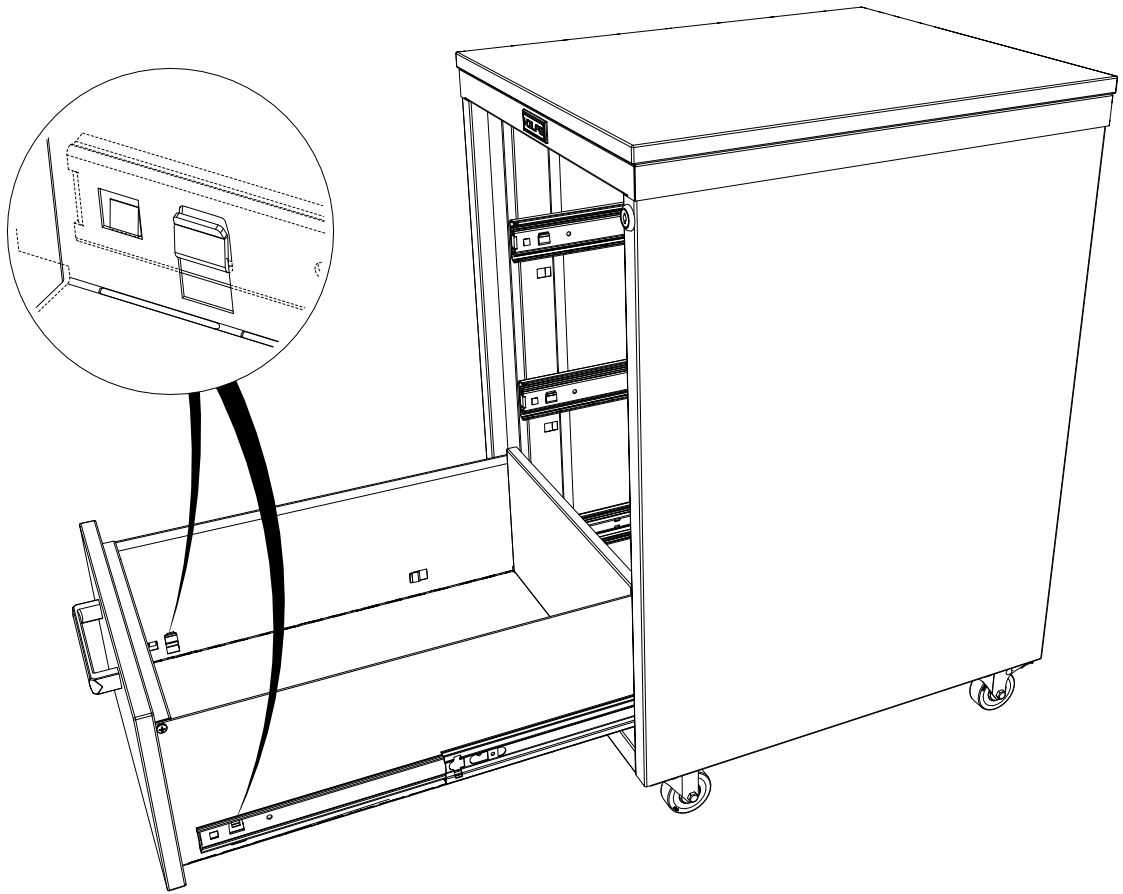
19



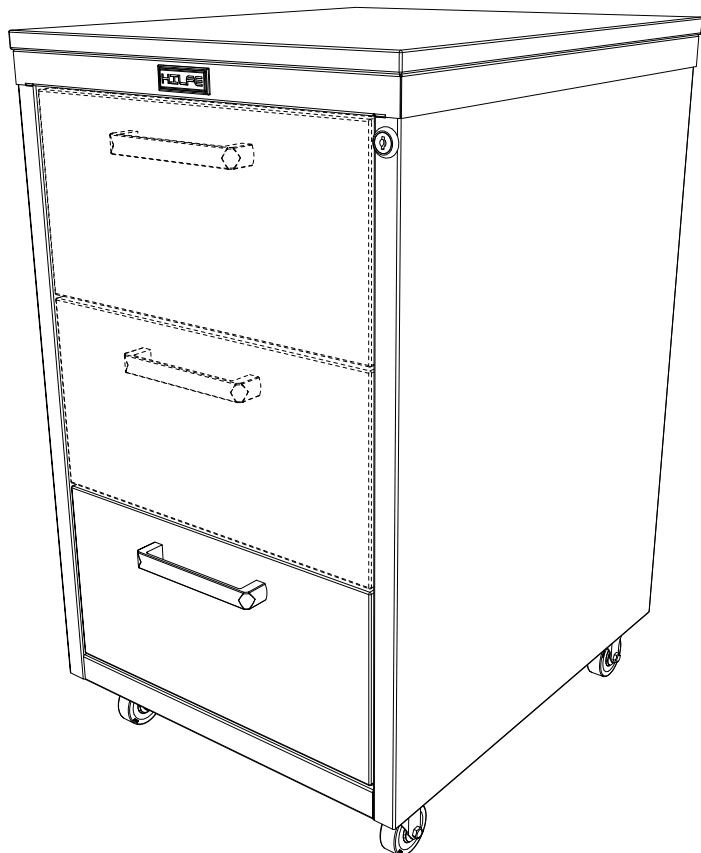
20



21



22



5. ОСОБЕННОСТИ ЭКСПЛУАТАЦИИ

Медицинские подкатные тумбы могут эксплуатироваться в помещениях при температуре окружающего воздуха от 1 до 40°C и относительной влажности не более 60%.

Медицинские подкатные тумбы устанавливаются на ровную, горизонтальную поверхность. В случае необходимости передние ролики стопорятся посредством фиксаторов.

Для обеспечения плавного движения и продления срока службы направляющих рекомендуется равномерно распределять нагрузку по ящику.

Допустимая распределенная нагрузка: на полку не более 15 кг, на ящик не более 15 кг.

6. ХРАНЕНИЕ, ТРАНСПОРТИРОВКА

Медицинские подкатные тумбы можно перевозить в упаковке изготовителя со снятыми роликами и в вертикальном положении всеми видами крытого транспорта или в контейнерах. При транспортировке и хранении тумбы в холодное время, во избежание заклинивания замковых устройств, перед эксплуатацией, изделие необходимо выдержать при комнатной температуре не менее 3 часов.

Требования по хранению: в упаковке изготовителя, в сухом помещении.

7. ГАРАНТИЙНЫЕ ОБЯЗАТЕЛЬСТВА

Гарантийный срок эксплуатации изделия - 1 год со дня продажи, а при отсутствии отметки о дате продажи – 1 год со дня изготовления изделия.

Изготовитель не несёт ответственность за неисправность изделия и не гарантирует безотказную работу изделия в случаях: нарушений рекомендаций по транспортировке, хранению, эксплуатации; проведения ремонта некомпетентными лицами; умышленной порчи.

8. СЕРВИСНАЯ СЛУЖБА

Адрес ближайшей сервисной службы компании "Промет" Вы можете узнать через Интернет по адресу <http://www.safe.ru>.

Изделие изготовлено ООО «НПО ПРОМЕТ», 301602, Тульская область, г. Узловая, ул. Дубовская, д.2а.

Система управления качеством изготовителя сертифицирована на соответствие требованиям ISO 9001

Штамп службы качества _____

Дата изготовления _____

! Производитель оставляет за собой право вносить изменения, не ухудшая характеристики изделия, без уведомления потребителя.