

Назначение и технические особенности:

Стол предназначен для организации рабочего места. Каркас и столешница: термостойкая ламинированная ДСП белого цвета толщиной 16 мм с серой кромкой ПВХ. Имеется одна тумба с тремя выдвижными ящиками, снабженными роликовыми направляющими. Фурнитура: импортного производства, позволяет многократно собирать и разбирать изделие. Стол установлен на регулируемые по высоте хромированные опоры, глянцевая поверхность которых устойчива к коррозии, позволяет легко производить уборку и дезинфекцию помещений. Выдерживает обработку дезинфицирующими средствами способом протирания. Изделие поставляется в разобранном виде, инструкция по сборке в комплекте.

Габаритные размеры, объём и вес в разобранном виде с упаковкой (ДхШхВ), мм: 1м - 1420х650х90

Масса брутто, кг — 47

Объём упаковки, м.куб. — 0,08

Поставляется в разобранном виде, кол-во мест — 1

Габаритные размеры изделия в собранном виде (ВхШхГ), мм: 750х1300х600

Масса нетто, кг — 44

Термостойкая ЛДСП 16 мм с кромкой ПВХ 0,4 мм

Столешница из ЛДСП 16 мм с кромкой ПВХ 2 мм

Регулируемые хромированные опоры (высота 100мм)

Разборная конструкция

Максимальная нагрузка на полку 18 кг.

Правила хранения, транспортировки и эксплуатации мебели

Поверхности следует предохранять от механических повреждений. При ослаблении соединений необходимо подвернуть винты и стяжки. Загрязненные места следует очищать мягкой тканью, средствами по уходу за мебелью.

Хранение допускается в крытых помещениях при температуре воздуха не ниже +5 градусов по Цельсию и относительной влажности не более 70%.

Транспортировка осуществляется в соответствии с правилами перевозки грузов. При транспортировке изделие должно быть надежно упаковано и предохранено от атмосферных осадков и механических повреждений.

Гарантийные обязательства

1. Предприятие-изготовитель гарантирует покупателю сохранение показателей изделия в течение 18 месяцев при условиях бережной эксплуатации и правильного ухода за мебелью.
2. За изделия с механическими повреждениями, полученными при транспортировке, предприятие ответственности не несет.
3. Гарантийный срок исчисляется со дня продажи конечному потребителю при соблюдении правил эксплуатации.
4. Производитель оставляет за собой право вносить в конструкцию технические изменения.
5. В период действия гарантийных обязательств, при обнаружении некомплектности или повреждений (при условии соблюдения правил эксплуатации и транспортировки) владелец мебели обязан обратиться по адресу организации, осуществляющей гарантийное обслуживание.

Адрес организации: Российская Федерация, 111673, г. Москва, ул. Суздальская, д.10, к.2, оф. 168

Телефон: +7 (495) 749-31-21

E-mail: 7493121@mail.ru

6. ГАРАНТИЙНЫЙ ТАЛОН

На ремонт (замену) в течение гарантийного срока

Изделие _____

наименование и тип изделия

номер и дата выпуска

номер ГОСТ или ТУ

Приобретено _____

дата, подпись, печать

Производитель: ООО ПК «Мебельные Технологии»

Российская Федерация, 111673, г. Москва, ул. Суздальская, д.10, к.2, оф. 168

Телефон +7 (495) 749-31-21

ООО ПК «Мебельные Технологии»

Российская Федерация, 111673, г. Москва, ул. Суздальская, д.10, к.2, оф. 168

Телефон +7 (495) 749-31-21, e-mail: 7493121@mail.ru

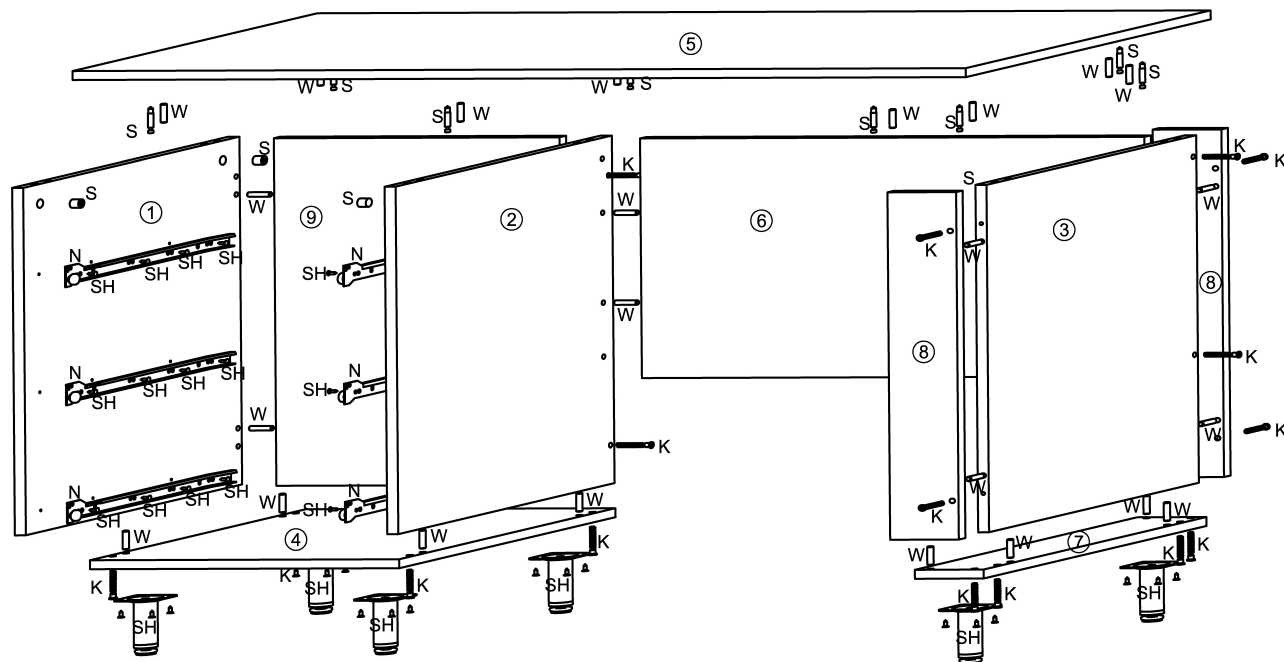


Паспорт

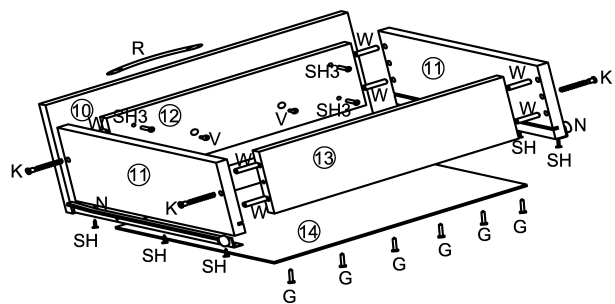
Стол для кабинета 1-но тумбовый СКМ-Л-02 «ЛАВКОР»



2018



SH3 Шуруп 4x30 12 шт	S Стяжка 8 шт	W - Шкант 8x30 52 шт
N направляющая 400 3 компл.	SH Шуруп 3,5x16 54 шт	K - Евровинт 32 шт
B100 - Опора 6 шт	R Ручка V винт 4x20 3 шт 6 шт	G - Гвоздь 1,6x25 24 шт
		Ключ шестигранный 1 шт



Стол СКМ-Л-02 схема сборки

№ дет.	Код детали	Габариты			Кол-во
		618	530	16	
1	В.СКМ-Л-02.01.01	618	530	16	1
2	В.СКМ-Л-02.01.02	618	530	16	1
3	В.СКМ-Л-02.01.03	618	514	16	1
4	Г.СКМ-Л-02.01.01	450	530	16	1
5	К.СКМ-Л-02.01.01	1300	600	16	1
6	Ц.СКМ-Л-02.01.01	426	734	16	1
7	Ц.СКМ-Л-02.01.02	546	100	16	1
8	Ц.СКМ-Л-02.01.03	618	100	16	2
9	З.СКМ-Л-02.01.01	618	416	16	1
10	Д.СКМ-Л-02.01.01	207	444	16	3
11	Я.СКМ-Л-02.01.01	400	140	16	6
12	Я.СКМ-Л-02.01.02	359	118	16	3
13	Я.СКМ-Л-02.01.03	359	118	16	3
14	Я.СКМ-Л-02.01.04	399	371	3	3