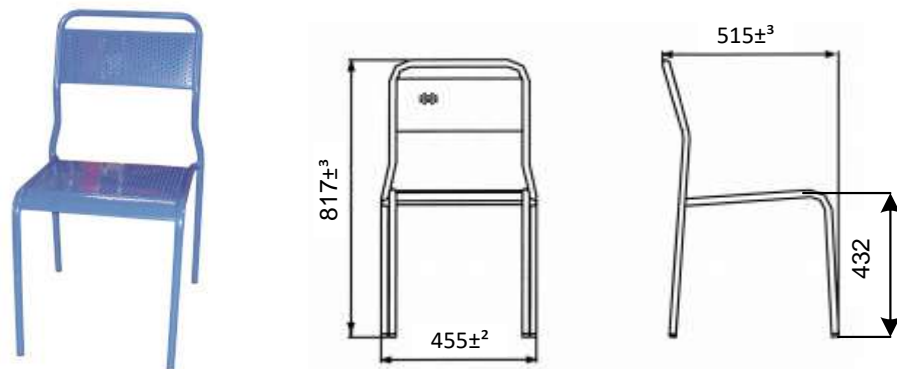


**ООО «Мебельторг»**

Юридический адрес: 162603, Россия, Вологодская обл.,
г. Череповец, ул. Рыбинская, д.24 корпус А этаж цокольный
Почтовый адрес: 162626, Россия, Вологодская обл.,
г. Череповец, ул. Рыбинская, д.24А

Тел.: (8202) 54-10-54, 44-29-46,

E-mail: info@mebel.net; Web page: www.mebel.net

Паспорт**СТУЛ
МЕТАЛЛИЧЕСКИЙ****МОДЕЛЬ С2.00.42-01П****Габаритные размеры изделия**

Ширина, мм	455
Глубина, мм	515
Высота, мм	817
Размер посадочного места, мм	410x370
Вес, кг	4,1
Кол-во изделий в упаковке, шт	4
Вес брутто упаковки из 4-х стульев, кг	18,0

**СВЕДЕНИЯ О ДЕКЛАРАЦИИ О СООТВЕТСТВИИ**

Продукция соответствует требованиям технического регламента Таможенного союза ТР ТС 025/2012 «О безопасности мебельной продукции»

Декларация о соответствии: EAЭС N RU Д-РУ.РА01.В.66781/21

Назначение изделия:

Стул металлический предназначен для оборудования бытовых и общественных помещений и соответствует требованиям **Технического регламента Таможенного союза ТР ТС 025/2012 «О безопасности мебельной продукции»**

Технические характеристики:

Стул представляет собой сварную конструкцию, состоящую из каркаса, перфорированной спинки и перфорированного сиденья.

Каркас спинки стула имеет замкнутый гнутый контур, переходящий в задние ножки. Передние и задние ножки выполнены из электросварной трубы, круглого сечения $\varnothing 20$ мм, методом гибки и сварены между собой.

Спинка и сиденье изготовлены из стальной перфорированной полосы, толщиной $b=0,9$ мм методом штамповки. Закреплены на каркасе при помощи сварки.

Под сиденьем, для увеличения прочности приварены две перемычки из стальной, электросварной трубы круглого сечения $\varnothing 12$ мм.

Концы труб закрыты полиэтиленовыми заглушками.

Стул имеет конструкцию, позволяющую устанавливать в стопу, что облегчает транспортировку и хранение.

Изделие имеет стойкое к механическим повреждениям защитно-декоративное покрытие, выполненное порошковыми эпоксидно-полиэфирными красками в электростатическом поле. Покрытие обеспечивает длительный срок эксплуатации и является экологически чистым.

Материалы, применяемые для изготовления стульев, имеют сертификаты.

Поставка стульев производится в упаковке из полиэтиленовой пленки и стрейч плёнки, которая обеспечивает сохранность изделия от повреждений и загрязнений. Максимальная нагрузка на одно посадочное место 100 кг.

Правила эксплуатации и ухода

1. Не допускается использование стулья не по прямому назначению, вставать на стулья ногами и качаться на них.
2. Стулья эксплуатировать в сухих проветриваемых помещениях с температурой воздуха $+10^{\circ}\text{C}$ до $+28^{\circ}\text{C}$ и относительной влажности воздуха от 45 до 70%.
3. Металлические поверхности устойчивы против воздействия влаги, однако их надо беречь от механических повреждений.
4. Покрытие изделия устойчиво к обработке дезинфицирующими и моющими средствами, и к многократной дезинфекции.

Гарантийные обязательства

1. Предприятие-изготовитель гарантирует покупателю сохранение показателей изделия в течение 12 месяцев при соблюдении условий транспортирования, хранения и эксплуатации
2. За изделия с механическими повреждениями, полученными при транспортировке, предприятие ответственности не несет.
3. Производитель оставляет за собой право вносить в конструкцию технические изменения.