



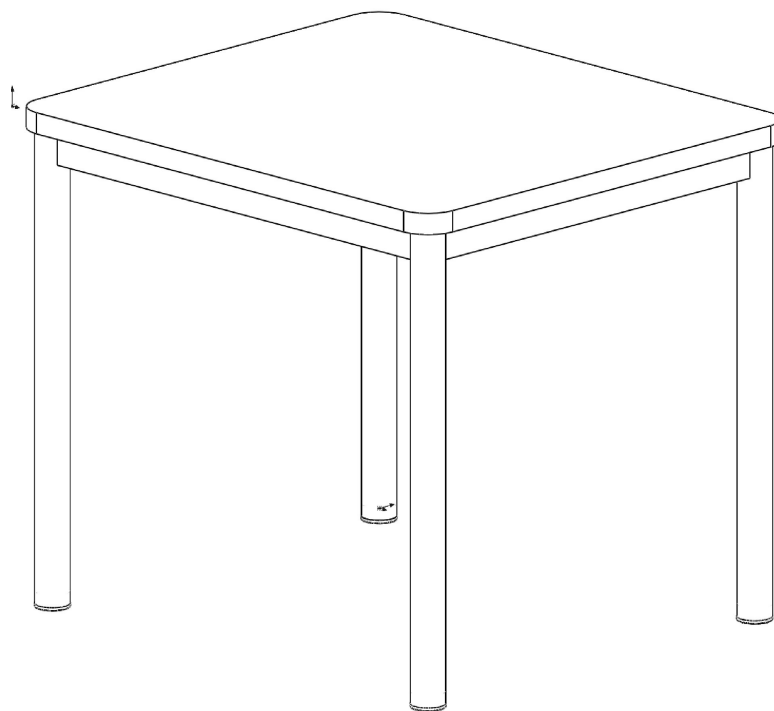
СТОЛ МЕДИЦИНСКИЙ ПАЛАТНЫЙ СП-«МСК»:

МСК-5602 из набора мебели медицинской

СТОЛ МЕДИЦИНСКИЙ ДЛЯ ВРАЧА СМВ-«МСК»:

МСК-5602.01 из набора мебели медицинской

ТУ 9452-037-52962725-2017 РУ № РЗН 2018/7043 СС РОСС RU.НВ29.Н00501/21



1. НАЗНАЧЕНИЕ ИЗДЕЛИЯ

1.1. Стол медицинский палатный (далее по тексту - стол) предназначен для использования в больницах, в санаториях, гостиницах, в бытовых условиях.

1.2. Столы изготавливаются для эксплуатации при температуре окружающей среды от +10°C до +35°C и относительной влажности 80% при температуре +25°C.

2. ТЕХНИЧЕСКИЕ ХАРАКТЕРИСТИКИ

2.1. Основные параметры и размеры.

2.1.1. Основные параметры и размеры столов палатных указаны в таблице 1.

Таблица 1.

Наименование	МСК-5602	МСК-5602.01
Габаритные размеры, ±5мм		
длина	850	1600
ширина	750	700
высота	750	750
Масса, не более, кг	25	35

2.2. Характеристики:

2.2.1. Столы изготовлены по единой технологии в виде сборно-разборной конструкции с использованием металлического профиля круглого и прямоугольного сечения, столешницы МДФ и листового металла.

2.2.2. Номинальная распределенная нагрузочная способность столов – 80 ± 1 кг.

2.2.3. Металлические детали имеют защитно-декоративное покрытие эпоксидной порошковой краской «МЕДЛАК» по ТУ 2329-002-45318751-2008, нетоксичной пожаробезопасной, устойчивой к ударам, сколам, средствам дезинфекционной обработки способом протирания.

2.2.4. Поверхность столов устойчива к обработке дезинфицирующими средствами, разрешенными для дезинфекционной обработки поверхностей в соответствии с действующими НТД на эти средства и ОСТ 42-21-2, МУ 287-113.

3. КОМПЛЕКТНОСТЬ

3.1. Комплект поставки столов для врача соответствует указанному в таблице 2.

Таблица 2.

Наименование	Кол-во, шт.
Каркас- столешница	1
Ножка	4
Болт М10х45 с квадратным подголовком	4
Гайка М10	4
Шайба пружинная 10	4
Инструкция по сборке	1

4. УСТРОЙСТВО И ПРИНЦИП РАБОТЫ

4.1. Столы представляют собой сборно-разборную конструкцию.

5. МЕРЫ БЕЗОПАСНОСТИ

5.1. К сборке и эксплуатации стола допускаются лица, внимательно изучившие настоящее описание и конструкцию изделия.

6. ПОДГОТОВКА К СБОРКЕ

6.1. После транспортирования стола в условиях отрицательных температур, перед распаковкой необходимо выдержать его в нормальных температурных условиях не менее 2 часов.

6.2. Распаковать стол и проверить целостность покрытия.

6.3. Проверить комплектность.

6.4. Осуществить сборку согласно инструкции.

7. ТЕХНИЧЕСКОЕ ОБСЛУЖИВАНИЕ

7.1. Стол имеет простую надежную конструкцию и не требует специального обслуживания.

8. ПРАВИЛА ТРАНСПОРТИРОВАНИЯ И ХРАНЕНИЯ

- 8.1. Столы в упаковке предприятия-изготовителя транспортируются простыми транспортными средствами при температуре от -50°C до +50°C и относительной влажности 100% при температуре +25°C..
- 8.2. Хранение должно обеспечиваться при тех же условиях в сухих складских помещениях, исключающих воздействие атмосферных осадков и агрессивных сред; воздух помещения не должен содержать примесей, вызывающих коррозию металла.

9. ГАРАНТИИ ИЗГОТОВИТЕЛЯ

- 9.1 Предприятие-изготовитель гарантирует соответствие продукции требованиям технической документации при соблюдении потребителем условий эксплуатации, транспортирования и хранения, установленных в технической документации и указанных в настоящем паспорте.
- 9.2 Гарантийный срок составляет 12 месяцев с момента ввода в эксплуатацию, но не более 18 месяцев с даты отгрузки со склада Поставщика.
- 9.3 Гарантийный срок хранения составляет 6 месяцев с даты отгрузки со склада Поставщика.
- 9.4 В течение гарантийного срока завод-изготовитель безвозмездно ремонтирует или заменяет изделие или его составные части в случае неисправности при условии соблюдения потребителем правил транспортирования, хранения и эксплуатации, а так же при предъявлении заполненного гарантийного талона.

10. СВИДЕТЕЛЬСТВО О ПРИЕМКЕ

Стол медицинский _____

Дата выпуска _____ М. П.

Соответствует техническим условиям ТУ 9452-037-52962725-2017 и признан годным к эксплуатации.

Подпись лиц, ответственных за приемку _____ (Хабибуллин Р.Р)

11. ГАРАНТИЙНЫЙ ТАЛОН

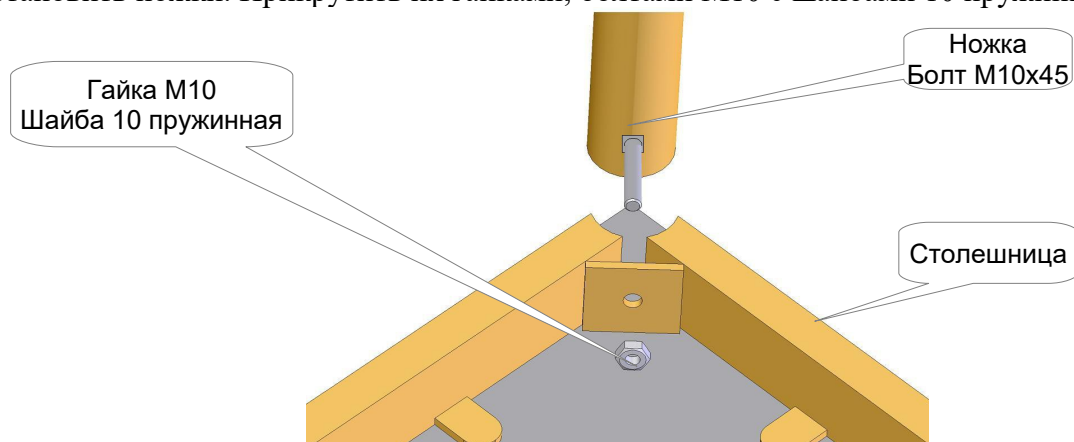
на ремонт (замену) в течение гарантийного срока

Изделие техники _____
наименование и тип изделия

Дата выпуска _____

Инструкция по сборке стола МСК-5602, МСК-5602.01

1. Распаковать комплектующие.
2. Установить ножки. Прикрутить их гайками, болтами М10 с шайбами 10 пружинными.



Общество с ограниченной ответственностью «Медстальконструкция»
450024, Россия, Республика Башкортостан, г.Уфа, ул. Глазовская, д. 1/1
тел. (347)292-26-00

Адрес электронной почты: megi@megi.ru, Сайт: megi.ru

