

## Правила хранения, транспортировки и эксплуатации мебели.

Сохранность мебели и срок ее службы зависит не только от качества материалов, но также от правильного ухода за мебелью в процессе эксплуатации.

При ослаблении соединений необходимо периодически подворачивать болты.

Металлические поверхности устойчивы против воздействия влаги, тепла и применяемых в быту растворителей, щелочей и кислот, однако их надо беречь от механических повреждений.

В процессе эксплуатации загрязненные места следует очищать мягкой тканью, средствами по уходу за мебелью.

Изделия мебели должны храниться в крытых помещениях при температуре не ниже +5 градусов по Цельсию. Не допускается установка и хранение мебели в помещениях с повышенной влажностью более 70%.

Транспортировка осуществляется в соответствии с правилами перевозки грузов. При транспортировке изделие должно быть надежно упаковано и предохранено от атмосферных осадков и механических повреждений.

### Гарантийные обязательства.

1. Предприятие-изготовитель гарантирует покупателю сохранение показателей изделия в течение 12 месяцев при соблюдении вышеизложенных правил ухода.
2. За изделия с механическими повреждениями, полученными при транспортировке, предприятие ответственности не несет.
3. Гарантийный срок исчисляется со дня продажи. Если день продажи установить невозможно, то гарантийный срок исчисляется со дня выпуска.
4. Производитель оставляет за собой право вносить в конструкцию технические изменения.
5. Претензии на дефекты производственного характера принимаются через торговое предприятие - предприятием изготовителем.
6. **Не выбрасывайте маркировочный ярлык - он может Вам понадобиться в том случае, если Вы выявили дефекты на изделии, которое приобрели.**



ООО «Мебельторг»

Юридический адрес: 162603, Россия, Вологодская обл., г. Череповец, ул. Рыбинская, д.24 корпус А этаж цокольный  
Почтовый адрес: 162626, Россия, Вологодская обл., г. Череповец, ул. Рыбинская, д.24А

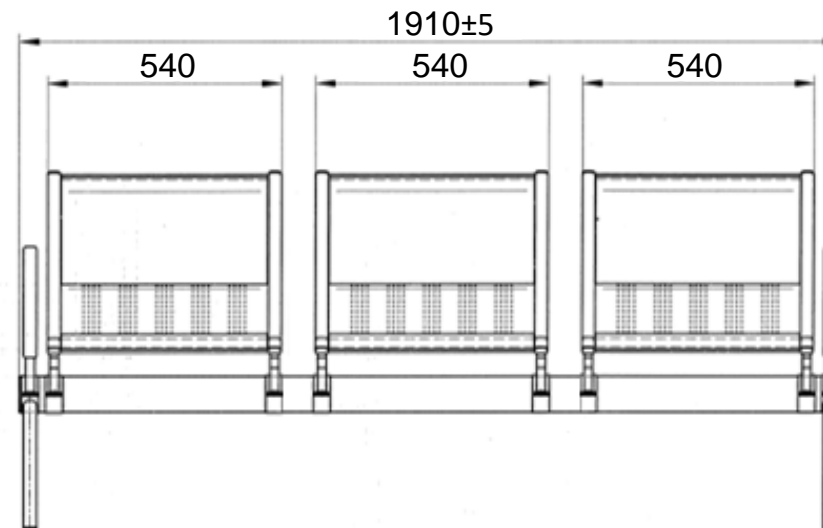
Тел.: (8202) 54-10-54, 44-29-46,

E-mail: info@mebel.net; Web page: [www.mebel.net](http://www.mebel.net)

## Паспорт

### СТУЛЬЯ СЕКЦИОННЫЕ С ПОДЛОКОТНИКАМИ

### МОДЕЛЬ С4.49.01 - 3-Х МЕСТНЫЕ



### СВЕДЕНИЯ О ДЕКЛАРАЦИИ О СООТВЕТСТВИИ

Продукция соответствует требованиям технического регламента Таможенного союза ТР ТС 025/2012 «О безопасности мебельной продукции» **Декларация о соответствии: ЕАЭС N RU Д-RU.PA01.B.10386/21**

### Назначение изделия:

Многместная секция предназначена для оборудования административных помещений и соответствует требованиям ГОСТ 19917-93 «Мебель для сидения и лежания. Общие технические условия».

### Технические характеристики:

1. Многместная секция представляет собой разборную конструкцию из сидений, балки, опор, подлокотников, соединительных скоб и мягких накладок на сиденья и спинки.

2. Каждое сиденье секции представляют собой конструкцию из стальной перфорированной полосы, толщиной  $b=1,0$  мм, которая крепится между двумя гнутыми стальными электросварными трубами овального сечения  $30 \times 15$  мм при помощи сварки. Между гнутыми элементами для увеличения прочности приварены 5 перемычек из электросварных труб круглого сечения  $\varnothing 12$  мм. Ширина посадочного места: 540 мм. Под сиденьем приварены кронштейны, толщиной  $b=3$  мм с отверстиями для крепления на балке.

3. Балка изготовлена из стальной электросварной трубы квадратного сечения  $50 \times 50 \times 2$  мм.

4. Опора представляет собой сварную конструкцию, состоящую из гнутых элементов, изготовленных из труб круглого сечения  $\varnothing 38$  мм (наружные дуги),  $\varnothing 22$  мм (внутренняя дуга), соединительной стойки из профиля  $20 \times 20 \times 1,0$  и кронштейна с отверстиями для крепления на балке.

5. Подлокотник представляет собой сварную конструкцию, состоящую из гнутого элемента, в виде замкнутой рамки, изготовленной из трубы овального сечения  $30 \times 15$  мм, кронштейна, толщиной  $b=3$  мм с отверстиями для крепления на балке и стоек из трубы квадратного сечения  $25 \times 25$  мм.

6. Все детали секции собираются на балке и крепятся через соединительные скобы с отверстиями при помощи болтовых соединений. Скобы изготовлены из пластин, толщиной  $b=3$  мм, методом гибки. Концы труб закрыты полиэтиленовыми заглушками.

7. Изделие имеет стойкое к механическим повреждениям защитно-декоративное покрытие, выполненное порошковыми эпоксидно-полиэфирными красками в электростатическом поле. Покрытие обеспечивает длительный срок эксплуатации и является экологически чистым.

### Габаритные размеры, мм:

Длина -  $1910 \pm 5$

Ширина -  $754 \pm 5$

Высота -  $840 \pm 5$

Высота от пола до посадочного места -  $464 \pm 5$

Глубина посадочного места -  $524 \pm 5$

Максимальная нагрузка на одно посадочное место - 160 кг

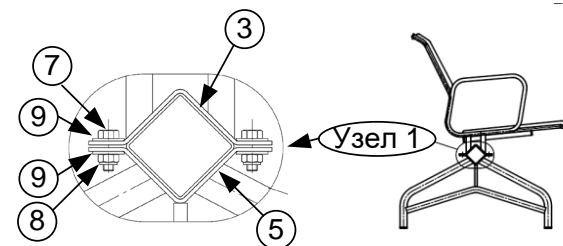
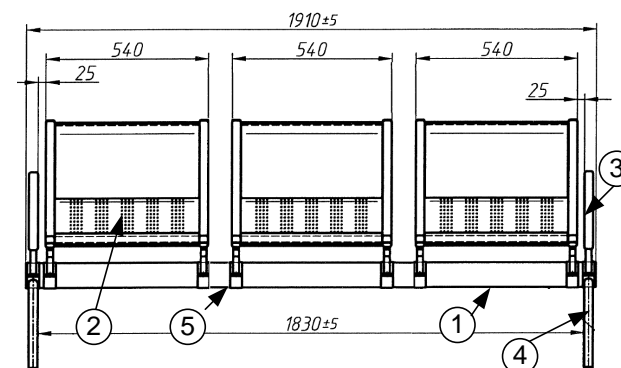
Масса, кг — 42,6 кг

Поставляется в разобранном виде, кол-во мест – 6

### КОМПЛЕКТОВАЧНАЯ ВЕДОМОСТЬ

№ поз	Наименование	М4.49.01
		<b>3-х</b>
1	Балка	<b>1</b>
2	Каркас сиденье	<b>3</b>
3	Подлокотник	<b>2</b>
4	Опора	<b>2</b>
5	Скоба соединительная	<b>6</b>
6	Накладка мягкая - (на спинку – 3 шт.; на сиденье – 3шт.)	<b>3+3</b>
<b>КОМПЛЕКТ КРЕПЕЖА</b>		
7	Болт М8х25 Din 933	<b>16</b>
8	Гайка М8 Din 985	<b>16</b>
9	Шайба 8 Din 9021	<b>32</b>
10	Саморез 4,8х9,5 DIN 7981	<b>24</b>

### СХЕМА СБОРКИ



1. На балку (1) установить опоры крайние (4) и совместно с подлокотниками (3) закрепить болтовыми соединениями (7,8,9) см. (Узел 1).

2. Установить каркасы сидений (2) на балку, выдерживая размеры, закрепить при помощи скоб соединительных (5) болтовыми соединениями (7,8,9). При помощи саморезов (10) закрепить мягкие накладки (6)