

ПАСПОРТ

ООО «МЕДСТАЛЬКОНСТРУКЦИЯ»

СТОЙКА МЕДИЦИНСКАЯ ДЛЯ АППАРАТУРЫ

СтА- «МСК»(МСК – 861.02)
ТУ 9452-037-52962725-2017

1. НАЗНАЧЕНИЕ ИЗДЕЛИЯ

- 1.1. Стойка медицинская для аппаратуры (далее по тексту - стойки) предназначены для размещения аппаратуры в больницах, в санаториях, гостиницах, в бытовых условиях.
- 1.2. Стойки изготавливаются для эксплуатации при температуре окружающей среды от +10° С до +35° С и относительной влажности 80% при температуре +25° С.

2. ТЕХНИЧЕСКИЕ ХАРАКТЕРИСТИКИ

2.1. Основные параметры и размеры.

Обозначение	Габаритные размеры:ШxГxВ,±5мм	Кол-во полок	Масса, не более, кг
МСК-861.02	700x700x1470	3	68

2.2. Характеристики:

- 2.2.1. Полка стойки выдерживает равномерно распределенную нагрузку массой не более 15 кг, на дно ящика не более 10 кг..
- 2.2.2. Стойки установлены на колеса диаметром 125 мм, два колеса с тормозом, два без.
- 2.2.3. Поверхность стойки имеет защитно-декоративное покрытие эпоксидной порошковой краской «МЕДЛАК» по ТУ 2329-002-45318751-2008, нетоксичной, пожаробезопасной, устойчивой к ударам, сколам, средствам дезинфекционной обработки способом протирания.
- 2.2.4. Покрытие металлических деталей соответствует требованиям IV класса ГОСТ 9.303 и ГОСТ 9.032 по внешнему виду, а по условиям эксплуатации группе УХЛ 4.2 по ГОСТ 9.014.
- 2.2.5. Поверхность стойки устойчива к дезинфицирующим средствам, разрешенным для дезинфекционной обработки поверхностей в соответствии с действующими НТД на эти средства и ОСТ 42-21-2, МУ 287-113Б утвержденными МЗ РФ 30.12.1998 года.

3. КОМПЛЕКТНОСТЬ

3.1. Комплект поставки стоек:

№	Наименование	Кол-во
1	Стенка боковая левая/правая	2
2	Дно	1
3	Крышка	1
4	Стенка задняя	4
5	Полка	2
6	Полка для клавиатуры	1
7	Полка ящика	1
8	Ящик	1
9	Ручка	2
10	Кронштейн	1
11	Короб для БП	1
12	Отбойник	4
13	Колесо ф125(с/без тормоза)	2/2
14	Ручка	1
15	Винт М10x25	4
16	Шайба 10	4
17	Винт М5x12	54
18	Шайба 5	54
19	Винт М4x20	5
20	Гайка М4	1

4. УСТРОЙСТВО И ПРИНЦИП РАБОТЫ

- 4.1. Стойки изготавливаются из углеродистой стали.
- 4.2. Стойки представляют собой модульную сборно-разборную конструкцию.

5. МЕРЫ БЕЗОПАСНОСТИ

- 5.1. К эксплуатации стоек допускаются лица, внимательно изучившие настоящее описание, конструкцию изделия и правила эксплуатации.

6. ПОДГОТОВКА К РАБОТЕ

- 6.1. После транспортирования стоек в условиях отрицательных температур, перед распаковкой необходимо выдержать их при комнатной температуре не менее 2-х часов.
- 6.2. Распакуйте стойку и проверьте комплектность.
- 6.3. Проверьте целостность покрытия.
- 6.4. Произвести сборку согласно инструкции: Прикрепить колеса при помощи винтов М10 и шайб. Колеса с тормозом расположить диагонально.
- 6.5. Произвести дезинфекцию средствами, рекомендованными для обработки наружных поверхностей (1-3% раствор хлорамина).

7. ТЕХНИЧЕСКОЕ ОБСЛУЖИВАНИЕ

- 7.1. Стойки имеют простую надежную конструкцию и не требуют специального технического обслуживания.

8. ПРАВИЛА ТРАНСПОРТИРОВАНИЯ И ХРАНЕНИЯ

- 8.1. Стойки в упаковке предприятия-изготовителя транспортируются простыми транспортными средствами при температуре от -50°С до +50°С и относительной влажности 100% при температуре +25°С.
- 8.2. Хранение должно обеспечиваться при тех же условиях в сухих складских помещениях, исключая воздействие атмосферных осадков и агрессивных сред; воздух помещения не должен содержать примесей, вызывающих коррозию металла.

9. ГАРАНТИИ ИЗГОТОВИТЕЛЯ

- 9.1. Предприятие-изготовитель гарантирует соответствие продукции требованиям технической документации при соблюдении потребителем условий эксплуатации, транспортирования и хранения, установленных в технической документации и указанных в настоящем паспорте.
- 9.2. Гарантийный срок составляет 12 месяцев с момента ввода в эксплуатацию, но не более 18 месяцев с даты отгрузки со склада Поставщика.
- 9.3. Гарантийный срок хранения составляет 6 месяцев с даты отгрузки со склада Поставщика.
- 9.4. В течение гарантийного срока завод-изготовитель безвозмездно ремонтирует или заменяет изделие или его составные части в случае неисправности при условии соблюдения потребителем правил транспортирования, хранения и эксплуатации, а так же при предъявлении заполненного гарантийного талона.

10. СВИДЕТЕЛЬСТВО О ПРИЕМКЕ

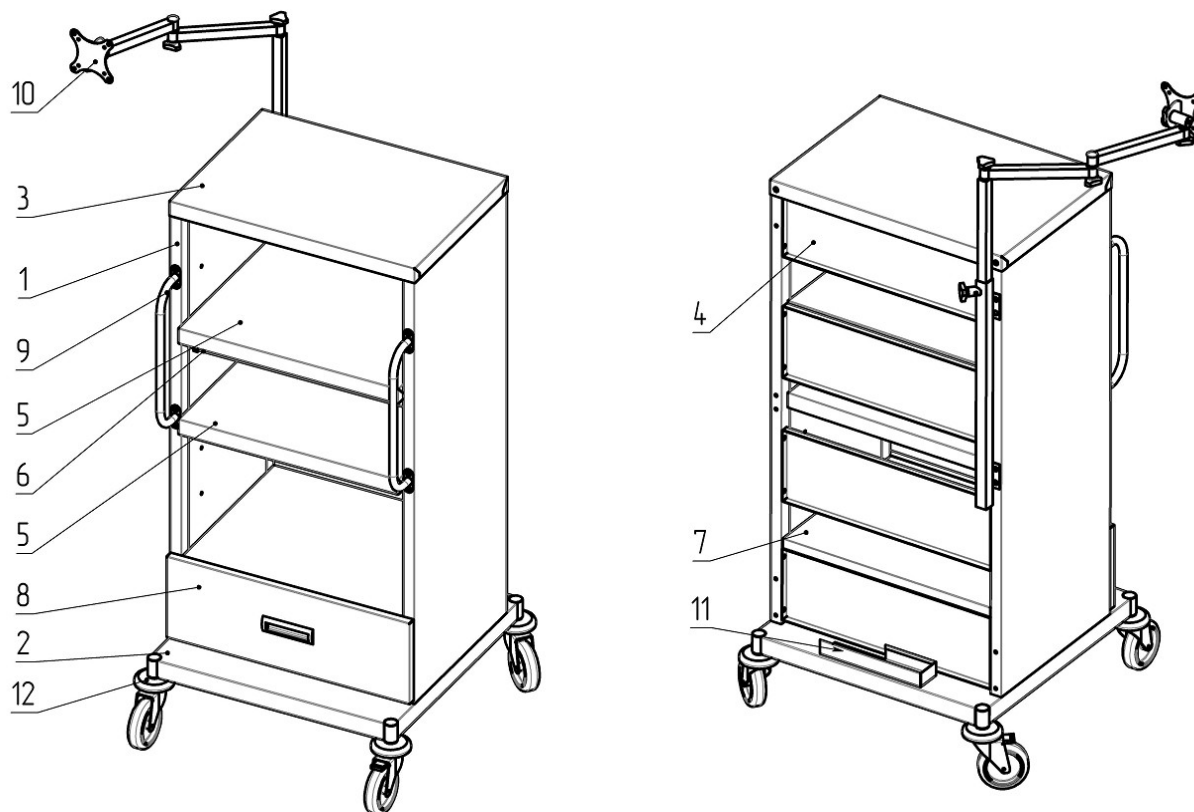
Стойка медицинская для аппаратуры СтА- «МСК» _____
Дата выпуска _____
Соответствует техническим условиям ТУ 9452-037-52962725-2017 и признана годной к эксплуатации.

Дата выпуска _____ М. П.
Подпись лиц, ответственных за приемку _____ (Хабибуллин Р.Р)

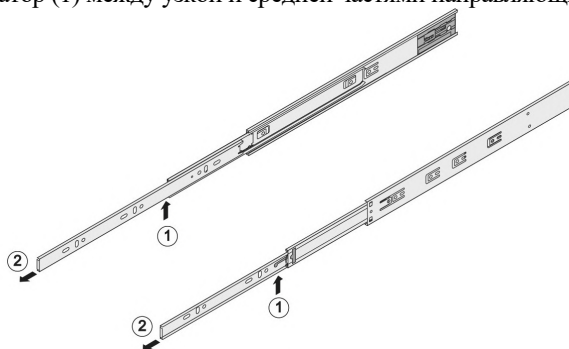
11. ГАРАНТИЙНЫЙ ТАЛОН

на ремонт (замену) в течение гарантийного срока
Изделие _____ наименование и тип изделия _____
_____ номер ГОСТ или ТУ _____
Номер и дата выпуска _____
Приобретен _____ дата, подпись, штамп торговой организации _____

Производитель: ООО «Медстальконструкция»
Россия, 450024, РБ, г. Уфа, ул. Глазовская, д. 1/1, тел. (347)292-26-00



1. Скрепить стенки боковые (поз.1) с задними(поз.4) и дном(поз.2) при помощи винтов М5 и шайб. Работы производить на ровной и чистой поверхности.
2. Прикрепить к стенкам боковым (поз.1) крышку(поз.3), полки(поз.5) и полку ящика(поз.7) при помощи винтов М5 и шайб.
3. Прикрепить колеса к дну (поз.2) устанавливая отбойники (поз.12) при помощи винтов М10 и шайб.
4. Установить ручку на ящик(поз.8) при помощи крепежа в комплекте ручки.
5. Установить ящик (поз.8) и полку для клавиатуры(поз.6) между стенками боковыми(поз.1). Для этого необходимо вставить узкую часть направляющей в среднюю, а затем задвинуть ящик до упора. Фиксатор сработает автоматически. В процессе эксплуатации может потребоваться снятие выдвижного ящика или полки. Для этого необходимо выдвинуть ящик на полную длину, а затем, нажав на фиксатор (1) между узкой и средней частями направляющих, вытянуть ящик на себя(2)



6. Установить ручки (поз.9) на боковые стенки (поз.1) при помощи винтов М5 и шайб.
7. Прикрепить короб для БП (поз.11) к дну (поз.2) при помощи винта М4 и гайки.
8. При необходимости установить кронштейн (поз.10) на боковую стенку (поз.1) при помощи винтов М5 и шайб и навесить монитор при помощи винтов М4. Отрегулировать его положение и зафиксировать при помощи рукояток кронштейна.