

## 7 Свидетельство о приемке

Столик медицинский инструментальный СИ-02 соответствует техническим условиям ТУ РБ 14440234.004-94 и признан годным к эксплуатации.

Дата изготовления \_\_\_\_\_ Упаковку произвел \_\_\_\_\_

Ответственный за приемку \_\_\_\_\_  
(подпись) (штамп ОТК)

Производственное унитарное предприятие  
«Ратон-МедТех»

Столик медицинский инструментальный  
СИ-02

Паспорт



Регистрационное удостоверение  
№ ФСЗ 2012/11706 от 24.04.2017

----- Линия отреза -----

**ГАРАНТИЙНЫЙ ТАЛОН  
НА РЕМОНТ (ЗАМЕНУ) В ТЕЧЕНИЕ ГАРАНТИЙНОГО СРОКА**

Изделие медицинской техники:

**Столик медицинский инструментальный**

(наименование)

**СИ-02**

(обозначение)

**ТУ РБ 14440234.004-94**

(номер ТУ)

Дата изготовления \_\_\_\_\_  
(заполняется предприятием-изготовителем)

Приобретен \_\_\_\_\_  
(дата, подпись и штамп торгующей организации)

Введен в эксплуатацию \_\_\_\_\_  
(дата, подпись)

**КОРЕШОК ГАРАНТИЙНОГО ТАЛОНА  
НА РЕМОНТ (ЗАМЕНУ) В ТЕЧЕНИЕ ГАРАНТИЙНОГО СРОКА**

Гарантийный талон изъят  
(дата, подпись и штамп организации, осуществляющей гарантийный ремонт)



## 1 Назначение

Столик медицинский инструментальный СИ-02 (далее столик) предназначен для размещения на нем материалов, медикаментов, оборудования в кабинетах врачей, в отделениях больниц, в клиниках, поликлиниках и других медицинских учреждениях.

**Внимание! Столик не является транспортным средством!**

В связи с постоянной работой по совершенствованию столика, в конструкцию могут быть внесены незначительные изменения, не отраженные в настоящем паспорте.

## 2 Технические характеристики

Габаритные размеры столика (длина, ширина – без учета колесных опор, высота - с колесными опорами): длина – 640 мм, ширина – 450 мм, высота – 880 мм.

Расстояние между полками – 400 мм

Масса столика не более 18 кг.

Максимальная нагрузка на полку – не более 8 кг.

Столик драгметаллов не содержит.

## 3 Комплектность

В комплект поставки входят:

столик\* – 1 шт.,

паспорт – 1 шт.,

коробка упаковочная – 1 шт.

\* - поставляется в разобранном виде в составе:

стойка	- 2 шт.,	винт 7x50	- 8 шт.,
труба со втулками	- 4 шт.,	винт М10x20	- 4 шт.,
полка	- 2 шт.,	шайба	- 4 шт.,
колесная опора без тормоза	- 2 шт.,	ключ шестигранный 8 мм	- 1 шт.,
колесная опора с тормозом	- 2 шт.,	ключ шестигранный 4 мм	- 1 шт.

## 4 Устройство столика и указания по сборке и эксплуатации

Подготовка столика к эксплуатации, в том числе сборка столика и ввод в эксплуатацию выполняется потребителем самостоятельно, без участия представителя предприятия-изготовителя.

Столик представляет собой разборную металлическую конструкцию, выполненную в виде каркаса и двух полок, изготовленных из ламинированной ДСП. Столик установлен на самоориентирующиеся колесные опоры, две из которых оборудованы стопорным механизмом. Полимерное покрытие каркаса, наносимое методом порошкового напыления, устойчиво к механическим и химическим воздействиям.

Сборку столика производите в следующем порядке (см. рисунок 1):

- 1) освободите столик от упаковки;
- 2) установите с помощью ключа шестигранного 8 мм колесные опоры на стойки, используя винты М10x20 и шайбы следующим образом:
  - положите стойки на плоской поверхности вверх уголками,
  - установите и затяните винтами на каждую стойку: слева – шайбу и 1 колесо с тормозом, справа – шайбу и 1 колесо без тормоза;
- 3) соберите каркас в следующем порядке:
  - сориентируйте стойки таким образом, чтобы уголки для установки полок располагались внутри каркаса,
  - соедините винтами 7x50 с помощью ключа шестигранного 4 мм стойки с трубами

через втулки, установленные в трубах изготовителем, не зажимая винты до упора 0,5-1 мм,

- установите нижнюю полку, при необходимости выровняйте положение полки одновременным нажатием на стойки в диагональном направлении,
- зажмите нижние винты до упора,
- установите верхнюю полку, произведите при необходимости выравнивание положения верхней полки одновременным нажатием на стойки в диагональном направлении,
- зажмите верхние винты до упора.

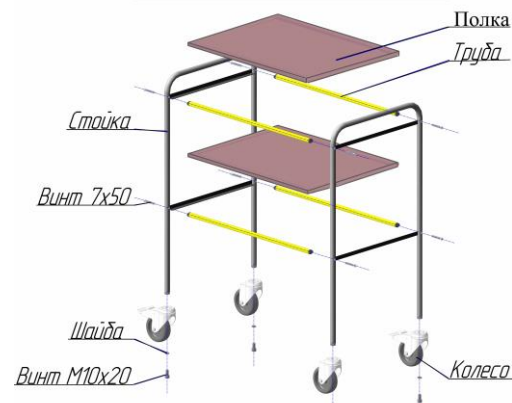


Рисунок 1 – Схема сборки столика

Произведите санитарную обработку столика путем протирания поверхностей салфеткой, смоченной дезинфицирующим раствором, в соответствии с инструкцией производителя дезинфектанта по его применению. После этого столик готов к эксплуатации.

**Внимание! Периодически, по мере ослабления, подтягивайте винтовые соединения труб со стойками, с помощью ключа шестигранного 4 мм.**

## 5 Транспортирование и хранение

Столик может транспортироваться всеми видами транспорта в крытых транспортных средствах в соответствии с правилами перевозки грузов, действующими на соответствующем виде транспорта. Условия транспортирования: температура окружающего воздуха от минус 50 до плюс 50 °С; относительная влажность до 100 % при 25 °С. Условия хранения в закрытом помещении при отсутствии в окружающей среде паров кислот, щелочей и других агрессивных примесей: температура окружающего воздуха от минус 50 до плюс 40 °С; относительная влажность до 98 % при 25 °С.

## 6 Гарантии изготовителя

Изготовитель гарантирует соответствие столика требованиям технических условий при соблюдении потребителем условий эксплуатации, транспортирования и хранения.

Гарантийный срок эксплуатации 18 месяцев со дня ввода в эксплуатацию.

Гарантийный срок хранения - 6 месяцев.

При направлении столика на гарантийный ремонт необходимо приложить настоящий паспорт с гарантийным талоном. Гарантийный ремонт осуществляется предприятием-изготовителем.

**Адрес предприятия-изготовителя:** 246061, Республика Беларусь, г. Гомель, ул. Федюнинского, 19  
ПУП «Ратон-МедТех»  
тел/факс +375 232 68 35 73, 68 36 47