

1. НАЗНАЧЕНИЕ ИЗДЕЛИЯ

- 1.1. Кровать для родовспоможения (далее по тексту – кровать)предназначена для размещения пациенток в течении всего периода их нахождения в отделениях родовспоможения родильных домов, перинатальных центрах, центрах планирования семьи и репродукции человека, и создания необходимых условий при проведении родовспоможения, а также диагностических, лечебных, профилактических мероприятий, гинекологических и урологических процедур и операций.
- 1.2. Кровати изготавливаются для эксплуатации при температуре окружающей среды от +10°С до +35°С и относительной влажности 80% при температуре +25°С.

2. ТЕХНИЧЕСКИЕ ХАРАКТЕРИСТИКИ

2.1. Основные параметры и размеры.

2.1.1. Основные параметры и размеры кровати указаны в таблице 1.

Таблица 1.

Параметры	Значение параметров		
	КМР137- «МСК» (МСК-137)	КМР138- «МСК» (МСК-138)	КМР139- «МСК» (МСК-139)
1. Габаритные размеры в положении «Кровать», не более, мм: Габаритные размеры в положении «Кресло», не более, мм Диапазон регулирования высоты подъема ложа, мм, ±10 мм	2000x1000x1370 1710x1000x1750 600-940	2000x1000x1370 1710x1000x1750 600-940	2000x1000x1370 1550x1000x1750 940
2. Технические характеристики: - приводы исполнительных механизмов: = высота ложа = изменение положения секции «Спина» = Тренделенбург/Антитренделенбург - угол наклона секции «Спина» - Тренделенбург/Антитренделенбург - допустимая равномерно распределенная по секциям ложа нагрузка, кг, не более	гидропривод пневмопружины пневмопружины 70° + 14° / - 5° 160	электропривод электропривод пневмопружины пневмопружины 70° + 14° / - 5° 160	постоянная высота пневмопружины - 70° - 160
3. Масса кровати, кг, не более	150	152	130
4. Напряжение и частота электропитания, (В/Гц)	-	220/50	-
5. Мощность, потребляемая от сети переменного тока, не более, Вт	-	230	-

2.1.2. Конструкция имеет защитно-декоративное покрытие эпоксидной порошковой краской «МЕДЛАК» по ТУ 2329-002-45318751-2008, нетоксичной, пожаробезопасной, устойчивой к ударам, сколам, средствам дезинфекционной обработки способом протирания.

2.1.3. Покрытие металлических деталей соответствует требованиям IV класса ГОСТ 9.303 и ГОСТ 9.032 по внешнему виду, а по условиям эксплуатации группе УХЛ 4.2 по ГОСТ 9.014.

2.1.4. Поверхность кровати устойчива к дезинфицирующим средствам, разрешенным для дезинфекционной обработки поверхностей в соответствии с действующими НТД на эти средства и ОСТ 42-21-2, МУ 287-113Б, утвержденными МЗ РФ 30.12.1998 года.

3. КОМПЛЕКТНОСТЬ

3.1. Комплект поставки кровати указан в таблице 2.

Таблица 2.

№	Наименование	Количество шт.
1	Кровать в сборе	1
2	Спинки	2
3	Колеса с тормозом Ø125 мм	4
4	Фурнитура (пластиковый бампер — 4шт.)	1
5	Матрац основной	1
6	Матрац дополнительной секции	1
7	Гинекологический лоток из нержавеющей стали	1
8	Пластиковый лоток	1
9	Опора для ног по Гешелю	2
10	Упор для стоп	2
11	Упоры для рук	2
12	Руководство	1

4. УСТРОЙСТВО И ПРИНЦИП РАБОТЫ

4.1. Кровать состоит из основания, подъемного механизма, ложа, дополнительной секции, установленной на выдвижную раму, быстросъемных спинок (торцевых ограждений), боковых ограждений, матраца.

4.2. Основание установлено на 4 колесные опоры диаметром 125 мм, вращающимися вокруг вертикальной оси. Все колеса снабжены тормозом.

4.3. Приводы исполнительных механизмов кровати указаны в Таблице 1. Управление подъемом ложа кроватей МСК-137 осуществляется при помощи гидропривода, подъем – нажатием на большой рычаг педали, опусканием – на меньший. Управление высотой ложа и наклона секции «Спина» кроватей МСК-138 обеспечивается при помощи линейных актуаторов, активируемых нажатием соответствующей кнопки пульта управления. Изменение наклона секции «Спина» кроватей МСК-137, 139 осуществляется пневмопружинами, для разблокирования которых необходимо потянуть вверх кнопки, расположенные на секции. Управление функцией Тренделенбург/Антитренделенбург осуществляется при помощи пневмопружины путем нажатия на рычажки отпускового механизма, расположенных под рамой. Способ регулировки пневмопружины показан на Рисунке 2.

4.4. Быстросъемные спинки закреплены в посадочных местах многосекционного ложа резьбовыми фиксаторами.

4.5. Боковые ограждения опускаются под многосекционное ложе. Из верхнего в нижнее положение ограждения переводят нажатием кнопки управления, с одновременным давлением на дугу до упора.

4.6. Матрац трех-сегментный изготовлен из поролона обтянутого винилскожей по ТУ8714-138-05790484-2011.

4.7. Для придания кровати для родовспоможения положения «Кресло» необходимо снять ножную спинку, расположенную на выдвижной раме, матрац дополнительной секции и задвинуть раму до упора. Для выдвижения рамы необходимо потянуть раму на себя с одновременным нажатием кнопок разблокировки, расположенных на ее торце кровати.

5. УКАЗАНИЯ МЕР БЕЗОПАСНОСТИ

5.1. К сборке и эксплуатации кровати допускаются лица, внимательно изучившие настоящее описание, конструкцию кровати и правила ее эксплуатации.

5.2. При перемещении кровати необходимо отключить тормоза на всех колесах. Запрещается перемещать кровать с включенным тормозом колес.

5.3. По электробезопасности кровать, оснащенная электроприводом, соответствует требованиям ГОСТ Р 50267.0.92 (МЭК 601-1-88).

5.4. Не допускайте попадания питающего электропровода между движущимися элементами кровати.

6. ПОДГОТОВКА К СБОРКЕ

6.1. Кровать транспортируется упакованной в ящик. Кровать закреплена к поддону ящика через лист фанеры при помощи винтов М10x25.

6.1. После транспортирования кровати в условиях отрицательных температур, перед распаковкой выдержать ее в нормальных температурных условиях не менее 2 часов.

6.2. Распаковать кровать и проверить целостность покрытия.

6.3. Проверить комплектность.

6.4. Произвести дезинфекцию средствами, рекомендованными для обработки наружных поверхностей (1-3% раствор хлорамина).

7. ПОРЯДОК СБОРКИ

7.1. Перед сборкой должны быть выполнены все работы, указанные в разделе 6 настоящего руководства.

7.2. Осуществить сборку согласно инструкции.

8. ТЕХНИЧЕСКОЕ ОБСЛУЖИВАНИЕ

8.1. Техническое обслуживание включает в себя периодический осмотр целостности покрытий кровати, проверку исправности подъемных механизмов, надежности крепления колес, а также при необходимости смазку подвижных соединений.

8.2. В случае ослабления резьбовых соединений необходимо затянуть их гаечным ключом.

9. ПРАВИЛА ТРАНСПОРТИРОВАНИЯ И ХРАНЕНИЯ

9.1. Кровать в упаковке предприятия-изготовителя транспортируется крытыми транспортными средствами при температуре от -50°С до +50°С без конденсации влаги.

9.2. Хранение должно осуществляться в сухих складских помещениях, исключающих воздействие атмосферных осадков и агрессивных сред.

10. ГАРАНТИИ ИЗГОТОВИТЕЛЯ

10.1. Предприятие-изготовитель гарантирует соответствие продукции требованиям технической документации при соблюдении потребителем условий эксплуатации, транспортирования и хранения, установленных в технической документации и указанных в настоящем руководстве.

10.2. Гарантийный срок составляет 12 месяцев с момента ввода в эксплуатацию.

10.3. Гарантийный срок хранения составляет 6 месяцев с даты отгрузки со склада Поставщика.

10.4. В течение гарантийного срока завод-изготовитель безвозмездно ремонтирует или заменяет изделие или его составные части в случае неисправности при условии соблюдения потребителем правил транспортирования, хранения и эксплуатации, а так же при предъявлении заполненного гарантийного талона.

10.5. Средний срок службы 8 лет. За критерий предельного состояния принимается состояние, при котором восстановление работоспособности нецелесообразно по технико-экономическим и функциональным показателям.

11. СВИДЕТЕЛЬСТВО О ПРИЕМКЕ

Кровать медицинская для родовспоможения _____

Дата выпуска _____ М. П.

Соответствует ТУ 9452-026-52962725-2009 и признана годной к эксплуатации.

Подпись лиц, ответственных за приемку _____ (Хабибуллин Р.Р)

12. ГАРАНТИЙНЫЙ ТАЛОН

на ремонт (замену) в течение гарантийного срока

Изделие медицинской техники _____ наименование и тип изделия

_____ номер ГОСТ или ТУ

Номер и дата выпуска _____

Приобретено _____ дата, подпись, штамп торгующей организации

ИНСТРУКЦИЯ ПО СБОРКЕ КРОВАТИ МЕДИЦИНСКОЙ ДЛЯ РОДОВСПОМОЖЕНИЯ

1. Прикрутить колеса к ножкам при помощи гаечного ключа. Колеса с тормозом расположить диагонально. Для лучшей фиксации резьбы рекомендуем винты посадить на краску.
2. Установить спинки на посадочные штифты, и закрепить при помощи резьбовых зажимов. Установить бампер.
3. Выдвижную раму выдвинуть до упора, установить дополнительную секцию
4. Гинекологический лоток из нержавеющей стали с подставкой задвинуть в направляющие на выдвижной раме.
5. Закрепить к боковым направляющим опоры для ног и упоры для рук при помощи универсальных зажимов.
6. Упоры для стоп устанавливаются на выдвижной раме. Для этого необходимо ослабить резьбовые зажимы, снять спинку, установить в посадочные места упоры для стоп, затянуть резьбовые зажимы.

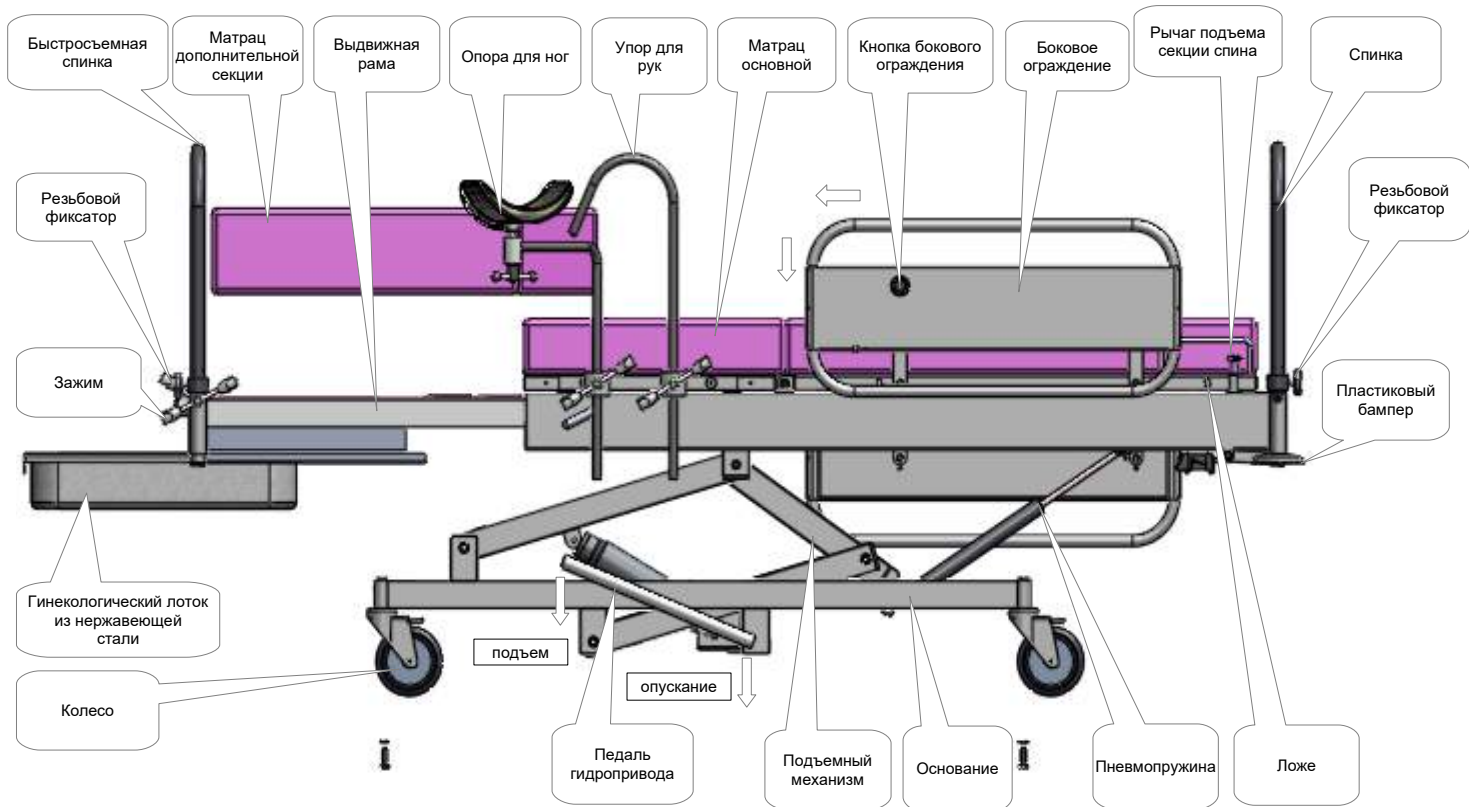
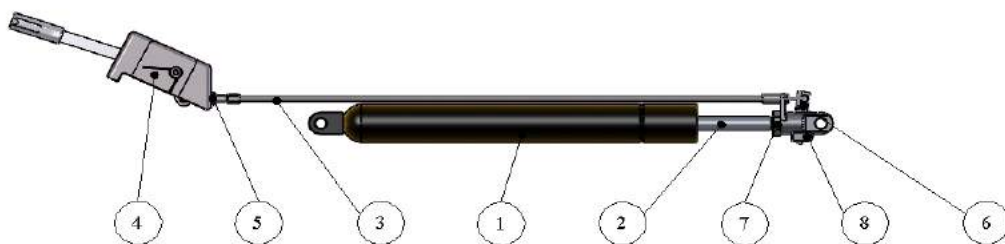


Рисунок 1 — КМРг137- «МСК» (МСК-137).

Регулировка пневмопружины.



1. Ослабить гайку М10х1 (поз.7).
2. Извлечь рубашку троса (поз.3) из паза головки отпускового механизма (поз.8).
3. Освободить концевую цилиндрическую законцовку троса из паза нажимного рычага (поз.6).
4. Проворачивать головку отпускового механизма (поз.8) по часовой стрелке по штоку (поз.2) до срабатывания пневмопружины (поз.1).
(проверку произвести нажатием нажимного рычага (поз.6))
5. Затянуть гайку М10х1 (поз.7).
6. Установить рубашку и концевую часть троса (поз.3) в исходное место.
7. Ослабить гайку М5 (поз.5).
8. В случае позднего срабатывания пневмопружины, повернуть резьбовую часть рубашки троса против часовой стрелки.
9. Затянуть гайку М5 (поз.5).

Рисунок 2 — Регулировка пневмопружины.