

Назначение и технические особенности:

Стол предназначен для организации рабочего места. Каркас: термостойкая ламинированная ДСП белого цвета толщиной 16 мм с серой кромкой ПВХ. Имеется одна тумба с дверкой и внутренней полкой. Фурнитура: импортного производства, позволяет многократно собирать и разбирать изделие. Стол установлен на регулируемые по высоте хромированные опоры, глянцевая поверхность которых устойчива к коррозии, легко позволяет производить уборку и дезинфекцию помещений. Изделие поставляется в разобранном виде, инструкция по сборке в комплекте.

Габаритные размеры, объём и вес в разобранном виде с упаковкой (ДхШхВ), мм: 1420x650x90

Масса брутто, кг — 47

Объём упаковки, м.куб. — 0,08

Поставляется в разобранном виде, кол-во мест — 1

Габаритные размеры изделия в собранном виде (ВхШхГ), мм: 750x1300x600

Масса нетто, кг — 44

Термостойкая ЛДСП 16 мм с кромкой ПВХ 0,4 мм

Столешница из ЛДСП 16 мм с кромкой ПВХ 2 мм

Регулируемые хромированные опоры (высота 100мм)

Разборная конструкция

Максимальная нагрузка на полку 18 кг.

Правила хранения, транспортировки и эксплуатации мебели

Поверхности следует предохранять от механических повреждений. При ослаблении соединений необходимо подвернуть винты и стяжки. Загрязненные места следует очищать мягкой тканью, средствами по уходу за мебелью.

Хранение допускается в крытых помещениях при температуре воздуха не ниже +5 градусов по Цельсию и относительной влажности не более 70%.

Транспортировка осуществляется в соответствии с правилами перевозки грузов. При транспортировке изделие должно быть надежно упаковано и предохранено от атмосферных осадков и механических повреждений.

Гарантийные обязательства

1. Предприятие-изготовитель гарантирует покупателю сохранение показателей изделия в течение 18 месяцев при условиях бережной эксплуатации и правильного ухода за мебелью.
2. За изделия с механическими повреждениями, полученными при транспортировке, предприятие ответственности не несет.
3. Гарантийный срок исчисляется со дня продажи конечному потребителю при соблюдении правил эксплуатации.
4. Производитель оставляет за собой право вносить в конструкцию технические изменения.
5. В период действия гарантийных обязательств, при обнаружении некомплектности или повреждений (при условии соблюдения правил эксплуатации и транспортировки) владелец мебели обязан обратиться по адресу организации, осуществляющей гарантийное обслуживание.

Адрес организации: Российская Федерация, 111673, г. Москва, ул. Суздальская, д.10, к.2, оф. 168

Телефон: +7 (495) 749-31-21

Е-mail: 7493121@mail.ru

6. ГАРАНТИЙНЫЙ ТАЛОН

На ремонт (замену) в течение гарантийного срока

Изделие _____

наименование и тип изделия

номер и дата выпуска

номер ГОСТ или ТУ

Приобретено _____

дата, подпись, печать

Производитель: ООО ПК «Мебельные Технологии»

Российская Федерация, 111673, г. Москва, ул. Суздальская, д.10, к.2, оф. 168

Телефон +7 (495) 749-31-21

ООО ПК «Мебельные Технологии»

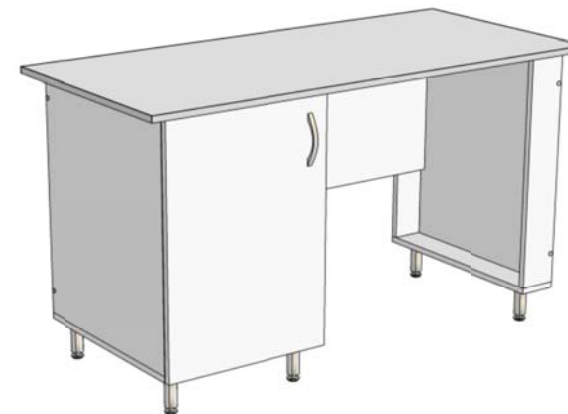
Российская Федерация, 111673, г. Москва, ул. Суздальская, д.10, к.2, оф. 168

Телефон +7 (495) 749-31-21, e-mail: 7493121@mail.ru



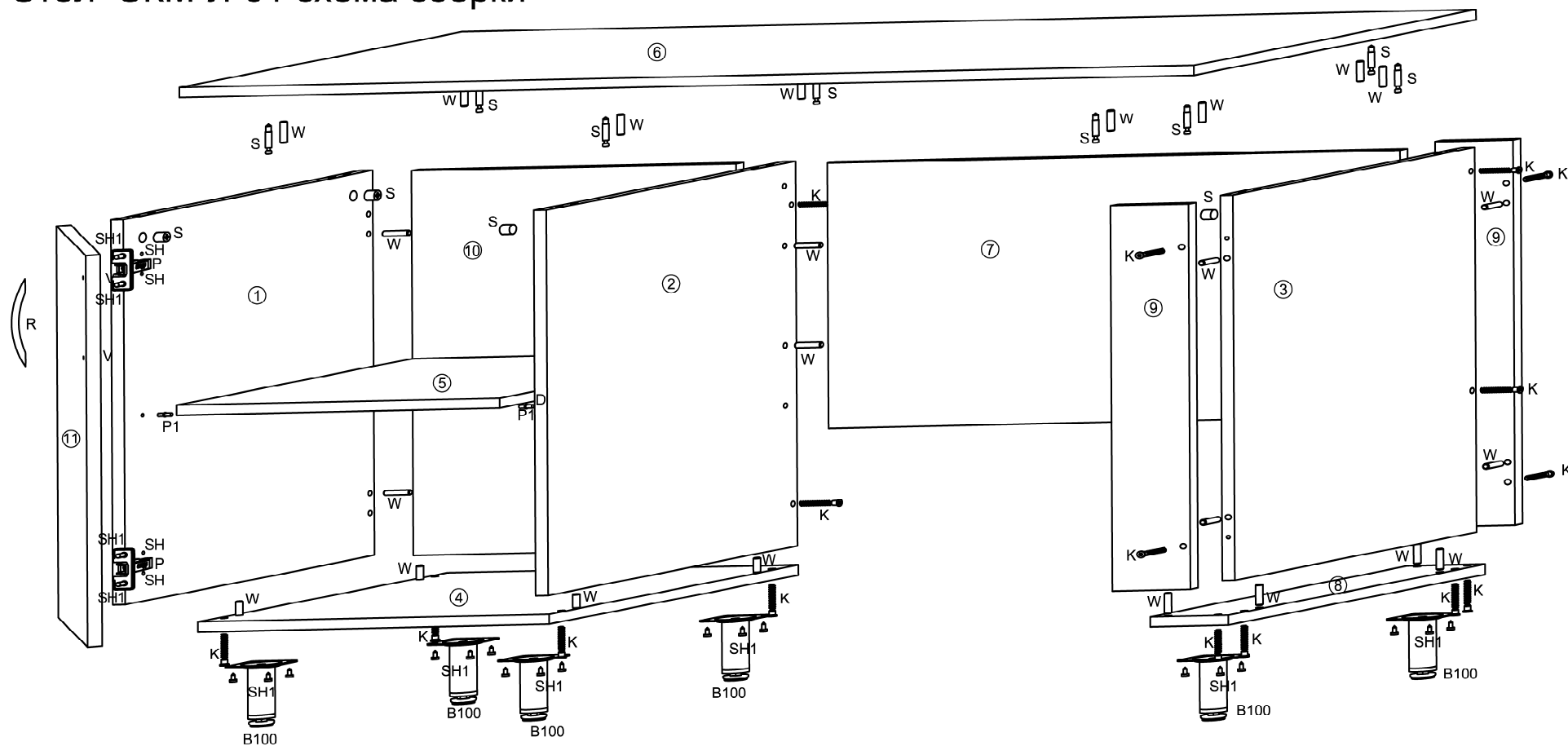
Паспорт

Стол для кабинета 1-но тумбовый СКМ-Л-01 «ЛАВКОР»



2018

Стол СКМ-Л-01 схема сборки



R Ручка V винт 4x20  1 шт 2 шт	W - Шкант 8x30  28шт	P Петля накладная  2 шт	SH Евровинт 6,3x13  4 шт	K - Евровинт  20 шт	D Демпфер самокл.  1 шт
P1 Полкодержатель  4 шт	Ключ шестигранный  1 шт	SH1 Шуруп 4x16  28 шт	B100 - Опора  6 шт	S Стяжка  8 шт	

№ дет.	Код детали	Габариты			Кол-во
1	В.СКМ-Л-01.01.01	618	530	16	1
2	В.СКМ-Л-01.01.02	618	530	16	1
3	В.СКМ-Л-01.01.03	618	514	16	1
4	Г.СКМ-Л-01.01.01	450	530	16	1
5	Г.СКМ-Л-01.01.02	414	503	16	1
6	К.СКМ-Л-01.01.01	1300	600	16	1
7	Ц.СКМ-Л-01.01.01	426	734	16	1
8	Ц.СКМ-Л-01.01.02	546	100	16	1
9	Ц.СКМ-Л-01.01.03	618	100	16	2
10	З.СКМ-Л-01.01.01	618	416	16	1
11	Д.СКМ-Л-01.01.01	628	444	16	1