

ОАО «КЗХ «Бирюса»
Россия, 660123, г. Красноярск,
пр. им. газеты «Красноярский рабочий», 29
СДЕЛАНО В РОССИИ



КАМЕРЫ МЕДИЦИНСКИЕ ХОЛОДИЛЬНО-МОРОЗИЛЬНЫЕ ЛАБОРАТОРНЫЕ

www.biryusa.ru
service@biryusa.ru

РУКОВОДСТВО ПО ЭКСПЛУАТАЦИИ

БИРЮСА	315
	345
	365
	370
	375
	385

101.04.22

Уважаемый покупатель,
благодарим Вас за выбор продукции «Бирюса»!

Перед началом эксплуатации настоятельно рекомендуем
ознакомиться с настоящим руководством!

СОДЕРЖАНИЕ

ОБЩИЕ СВЕДЕНИЯ	2
ПОДГОТОВКА К ЭКСПЛУАТАЦИИ	3
ТРЕБОВАНИЯ БЕЗОПАСНОСТИ	4
ТРЕБОВАНИЯ К ПОМЕЩЕНИЮ	5
ТЕХНИЧЕСКИЕ ТРЕБОВАНИЯ	5
ТЕХНИЧЕСКИЕ ХАРАКТЕРИСТИКИ	5
КОМПЛЕКТАЦИЯ	6
ЭКСПЛУАТАЦИЯ	7
ДИАПАЗОНЫ РАБОЧИХ ТЕМПЕРАТУР	9
ВОЗМОЖНЫЕ НЕИСПРАВНОСТИ И МЕТОДЫ ИХ УСТРАНЕНИЯ	10
ОБСЛУЖИВАНИЕ И УХОД	11
ТРАНСПОРТИРОВАНИЕ И ХРАНЕНИЕ	11
УТИЛИЗАЦИЯ	11
ПЕРЕНАВЕСКА ДВЕРЕЙ	12
СИМВОЛЫ И ОБОЗНАЧЕНИЯ	14
ПЕРЕЧЕНЬ НОРМАТИВНЫХ ДОКУМЕНТОВ	15
ТЕРМОКАРТЫ	16

ОБЩИЕ СВЕДЕНИЯ

Настоящее руководство по эксплуатации распространяется на медицинское изделие: «Камера медицинская холодильно-морозильная лабораторная «Бирюса» по ТУ 28.25.13-026-07550181-2021» следующих модификаций: «Бирюса 315K-GB», «Бирюса 315K-RB», «Бирюса 315S-GB», «Бирюса 315S-RB», «Бирюса 345K-GB», «Бирюса 345K-RB», «Бирюса 345S-GB», «Бирюса 345S-RB», «Бирюса 365K-GB», «Бирюса 365K-RB», «Бирюса 365S-GB», «Бирюса 365S-RB», «Бирюса 370K-GB», «Бирюса 370K-RB», «Бирюса 370S-GB», «Бирюса 370S-RB», «Бирюса 375K-GB», «Бирюса 375K-RB», «Бирюса 375S-GB», «Бирюса 375S-RB», «Бирюса 385K-GB», «Бирюса 385K-RB», «Бирюса 385S-GB», «Бирюса 385S-RB» (далее по тексту - камера).

Камера предназначена для хранения лабораторных продуктов, образцов, культур, реагентов, а также фармацевтической продукции, лекарственных препаратов, вакцин, биологических препаратов и медицинских изделий при температуре от 0 до 17 °С в холодильном отделении и от минус 28 до минус 6 °С в морозильном отделении.

Камера предназначена для применения в научно-исследовательских институтах, диагностических центрах, лабораториях различного профиля (биохимические, гематологические, иммунологические исследования, в т. ч. исследования методом ПЦР) и других медицинских и фармацевтических учреждениях.

Расшифровка обозначений модификаций камер:

«К» - металлические двери холодильного и морозильного отделений.

«S» - стеклянная дверь холодильного отделения, металлическая дверь морозильного отделения.

«G» - стеклянные полки.

«R» - полки-решетки.

«B» - ящики.

Для размещения образцов и препаратов в охлаждаемом объеме камеры комплектуются ящиками, а также стеклянными полками либо металлическими полками-решетками.

По дополнительному требованию заказчика металлические двери камер могут быть изготовлены с применением полимерного покрытия, легко очищающегося и защищающего поверхность двери от различных загрязнений.

Дверные проемы камер герметизируются с помощью эластичного уплотнителя с магнитной вставкой.

Система принудительной циркуляции воздуха применяется для создания равномерного температурного режима и включает в себя влагозащищенный вентилятор с изолированной обмоткой. При закрытой двери вентилятор работает, при открывании двери вентилятор отключается.

Динамическая система охлаждения камер выполнена в виде двух автономных герметичных агрегатов компрессионного типа, управляемых контроллером LH-385D.

Электронная система управления камерами реализована с помощью микропроцессорного контроллера LH-385D со сверхчувствительными датчиками температуры. Контроллер выполняет следующие функции:

- задание и автоматическое поддержание температурного режима в холодильном и морозильном отделениях;
- индикация температуры внутри холодильного и морозильного отделений;
- световая и звуковая сигнализация при выходе значения температуры внутри отделений за пределы, установленные контроллером;
- световая и звуковая сигнализация при открытии дверей.

Датчики температуры расположены внутри холодильного и морозильного отделений камер. Блок управления контроллером выведен на переднюю панель.

В качестве теплоносителя в камерах используется озонобезопасный хладагент R-600a.

В качестве теплоизоляции камер используется пенополиуретан.

Для удобства перемещения камеры оснащены колесными опорами, расположенными на основании компрессора.

Для предотвращения несанкционированного доступа к хранящимся препаратам и образцам камеры оснащаются двумя механическими замками, встроенными в двери холодильного и морозильного отделений камеры. Ключи от замков входят в комплектацию.

Холодильное отделение камеры разделено на секции, дополнительно закрываемыми прозрачными дверцами, сохраняющими температуру в каждой секции при открывании общей двери холодильного отделения.

В зависимости от степени потенциального риска применения камеры относятся к классу 2а по ГОСТ 31508-2012.

Показания к применению: обеспечение температуры хранения лабораторных продуктов, образцов, культур, реагентов, а также фармацевтической продукции, лекарственных препаратов, вакцин, биологических препаратов и медицинских изделий.

Противопоказания к применению: отсутствуют.

Побочные действия: отсутствуют.

ПОДГОТОВКА К ЭКСПЛУАТАЦИИ

Камера устанавливается и включается в сеть потребителем самостоятельно либо механиком торгующей организации (при наличии данного вида услуг). При необходимости могут быть произведены регулировочные работы (устранение касания трубопроводов, регулировка положения дверей).

Снятие упаковки

- Разрежьте упаковочные ленты, аккуратно снимите упаковку.
- Освободите внутренние комплектующие камеры от упаковочных материалов.

Установка ручки

- Расположите ручку на боковой стороне двери камеры, совместив отверстия на ручке с отверстиями на двери.
- Закрепите ручку винтами, входящими в комплектацию.
- Установите заглушки в крепежные отверстия ручки.

Установка камеры

- Камеру необходимо установить в месте, защищенном от прямых солнечных лучей, на расстоянии не менее 50 см от осветительных и нагревательных приборов (газовых и электрических плит, печей и радиаторов отопления).
- Над камерой должно быть свободное пространство не менее 10 см для циркуляции воздуха.

ВНИМАНИЕ!

Камера предназначена для эксплуатации в вентилируемом помещении с температурой окружающего воздуха от 10 до 35 °С и относительной влажностью не более 75% при температуре 25 °С.

Выравнивание

- Выравнивание камеры по горизонтали осуществляется вкручиванием или выкручиванием регулировочных опор.

ВНИМАНИЕ!

При выравнивании камеры необходимо убедиться в ее устойчивом положении для предотвращения появления вибрации и шумов в процессе эксплуатации.

- Для самопроизвольного закрывания дверей рекомендуется установить камеру с небольшим наклоном назад (5–7 мм) от вертикальной оси.

- При необходимости возможно произвести перенавеску дверей камеры на открывание в противоположную сторону. Перенавеска дверей не относится к гарантийным обязательствам и производится механиком сервисного центра (за отдельную плату) либо пользователем самостоятельно в соответствии с инструкциями, приведенными в разделе «Перенавеска дверей».

Перестановка полок

Конструкцией камеры предусмотрена возможность установки полок на различную высоту. Для перестановки полки необходимо выполнить следующее:

1. Открыть дверцу на 90°.
2. Приподнять дверцу и извлечь ее из кронштейна.
3. Приподнять полку и извлечь ее из камеры.
4. Установить полку на желаемую высоту.
5. Установить дверцу на место.

Примечание

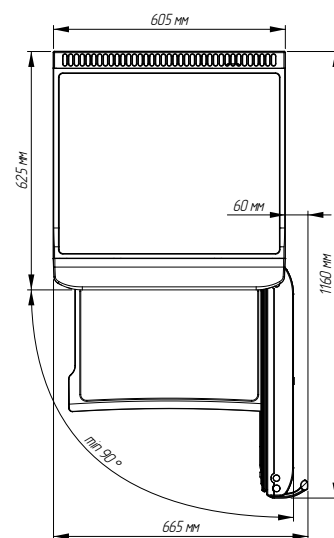
Установка полок холодильного отделения в положение, отличное от заводского, может привести к отклонению температур в отделении от значений, приведенных в термокарте камеры.

Уборка

Перед первым включением камеры рекомендуется провести гигиеническую уборку. Вымойте внешние и внутренние поверхности камеры, полки и дверцы холодильного отделения, ящики морозильного отделения слабым раствором чистящего средства, промойте чистой водой, насухо протрите мягкой тканью, после чего тщательно проветрите камеру с открытыми дверями в течение часа.

ЗАПРЕЩАЕТСЯ!

Использовать для уборки камеры чистящие средства, содержащие абразивы, кислоты и растворители.



Минимальное общее пространство, необходимое для эксплуатации камеры

- Подключение камеры**
- Камеру необходимо подключать к сети переменного тока частотой 50 Гц и номинальным напряжением 230 В (камера может нормально функционировать при напряжении в сети от 207 до 253 В). Подключение к сети, не соответствующей указанным параметрам, может привести к выходу камеры из строя. В случае, если напряжение сети электропитания не соответствует указанным выше параметрам, для стабильной работы камеры необходимо установить стабилизатор напряжения, рассчитанный на полную пусковую мощность не менее **1600 ВА** (приобретается в специализированном магазине).
 - Камеры выпускаются по типу защиты от поражения электрическим током класса «I» (с заземляющим проводом), поэтому камеры необходимо подключать только к электрической сети, имеющей заземление. Если розетка не подходит к вилке сетевого шнура камеры, то необходимо обратиться к квалифицированному электрику для установки розетки класса защиты «I».
- ВНИМАНИЕ!**
- В случае, если камера транспортировалась или хранилась при температуре ниже 0 °С, то перед включением ее необходимо выдержать с открытыми дверями при комнатной температуре не менее 8 часов! Включение не прогретой камеры в сеть может привести к заклиниванию компрессора!
 - В случае отключения питания в сети камера должна быть подключена к автономному источнику электропитания.
- Загрузка камеры**
- Камеру следует загружать не ранее чем через 2 часа после подключения ее к сети электропитания.

ТРЕБОВАНИЯ БЕЗОПАСНОСТИ

При эксплуатации камеры необходимо соблюдать следующие правила безопасности:

- Перед подключением камеры к сети электропитания проверьте исправность розетки и отсутствие повреждений шнура питания и вилки.
- Не прикасайтесь одновременно к камере и устройствам, имеющим естественное заземление (газовая плита, радиаторы отопления, водопроводные краны и т.п.).
- Необходимо отключать камеру от сети электропитания во время уборки камеры, мытья полов под камерой, устранения неисправностей.

- ВНИМАНИЕ!**
- Камера не предназначена для использования людьми (включая детей), у которых есть физические, нервные или психические отклонения или недостаток опыта и знаний, за исключением случаев, когда за такими лицами осуществляется надзор или проводится их инструктирование относительно использования данной камеры лицом, отвечающим за их безопасность!
 - Не допускается загоразивание вентиляционных отверстий камеры!
- ЗАПРЕЩАЕТСЯ!**
- Эксплуатировать камеру с открытыми на длительное время дверями!
 - Эксплуатировать камеру с поврежденными дверями!
 - Эксплуатировать камеру под воздействием атмосферных осадков, прямых солнечных лучей!
 - Эксплуатировать камеру в помещениях с повышенной влажностью (потолок, стены и предметы, находящиеся в помещении, покрыты влагой), а также в помещениях с токопроводящими полами! Использование камеры при высокой влажности может привести к замыканию или поражению электрическим током!
 - Использовать для подключения камеры к электрической сети переходники, двойники, тройники и удлинительные шнуры, так как это может вызвать возгорание!
 - Эксплуатировать камеру при отсутствии емкости для талой воды на компрессоре холодильного отделения, так как попадание воды на реле компрессора может привести к короткому замыканию!
 - Устанавливать на камеру электронагревательные приборы, так как это может вызвать возгорание!
 - Ставить на камеру ёмкости с жидкостями, так как это может вызвать попадание жидкости на электросистему камеры!
 - Касаться компрессора во время работы камеры, так как он нагревается до температуры 90 °С!
 - Эксплуатировать камеру при неисправном вентиляторе!
 - Помещать в отверстие для циркуляции воздуха какие-либо предметы, способные повредить вентилятор!
 - Перекрывать отверстие для циркуляции воздуха, а также располагать образцы и препараты на расстоянии менее 20 мм от кожухов испарителя и вентилятора!
 - Самостоятельно вносить изменения в конструкцию камеры! Это может привести к неисправности или неправильной работе камеры. Нарушение электрической схемы камеры может привести к замыканию и, как следствие, к возгоранию!
 - Устанавливать камеру на ящики, предметы мебели, в ниши и т.п.



- В камере в небольшом количестве содержится хладагент R600a (изобутан), являющийся огнеопасным. Поэтому при транспортировке, установке и эксплуатации камеры необходимо не допускать повреждений контура хладагента!
- В случае повреждения холодильного контура камеры необходимо тщательно проветрить помещение и исключить использование в помещении источников открытого пламени!
- Не допускается использование электрических приборов внутри холодильного и морозильного отделений камеры.
- При продаже или передаче камеры другому владельцу либо при утилизации необходимо уведомить получающую сторону о том, что камера заправлена огнеопасным хладагентом (R600a).

ТРЕБОВАНИЯ К ПОМЕЩЕНИЮ

Помещение, в котором установлена камера, должно соответствовать следующим требованиям:

- температура в помещении от 10 до 35 °С;
- относительная влажность воздуха не более 75% при температуре 25 °С;
- площадь помещения не менее 10 м².

ТЕХНИЧЕСКИЕ ТРЕБОВАНИЯ

- Время установления рабочего режима в не загруженной камере с момента включения в сеть - не более 2 ч.
- Наружные и внутренние поверхности камеры устойчивы к дезинфекции по МУ 287-113 – 3% раствором перекиси водорода по ГОСТ 177-88 с добавлением моющего средства по ГОСТ 25644-96.
- Средний срок службы камеры до списания - не менее 10 лет.
- Камеры должны быть установлены на горизонтальной плоскости пола.
- Степень защиты камеры, обеспечиваемая оболочками - IP20 по ГОСТ 14254-2015.
- Требования электромагнитной совместимости: камеры соответствуют классу В по ГОСТ Р МЭК 61326-1-2014 и предназначены для работы в базовой электромагнитной обстановке.

ТЕХНИЧЕСКИЕ ХАРАКТЕРИСТИКИ

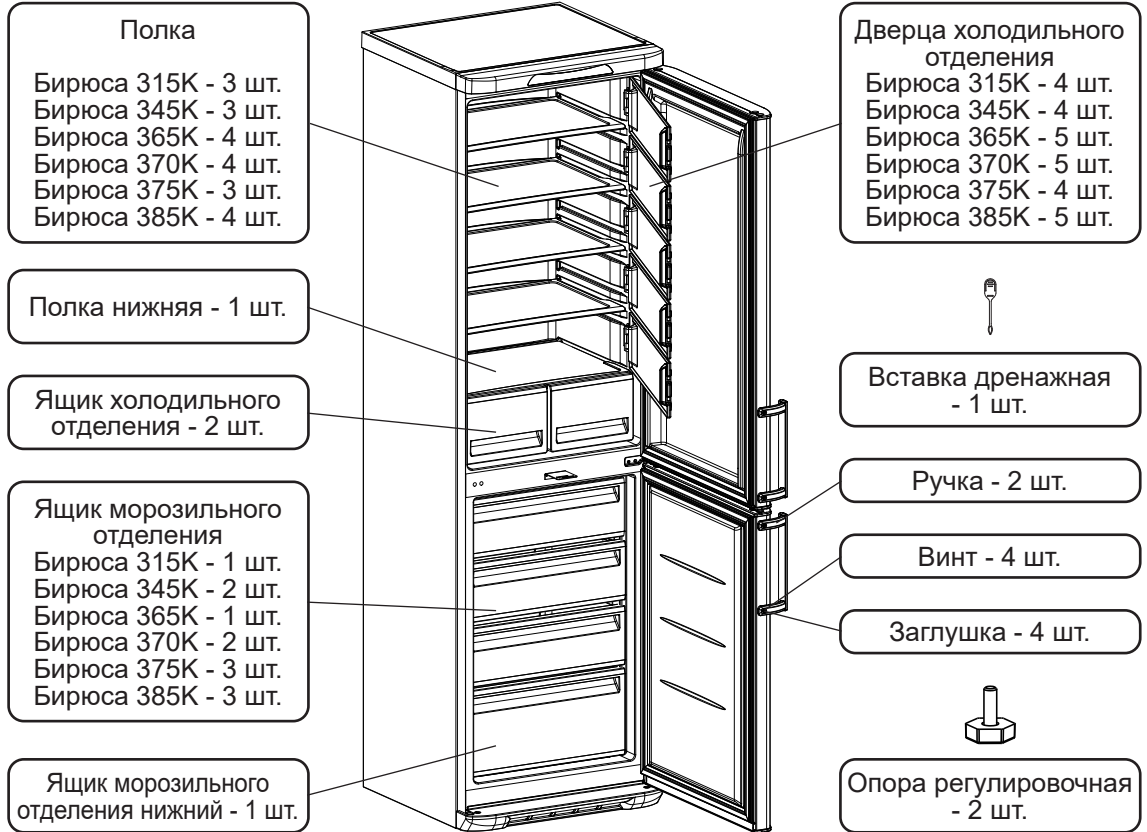
Характеристики	Обозначение модификации												
	Бирюса 315K-GB Бирюса 315K-RB	Бирюса 315S-GB Бирюса 315S-RB	Бирюса 345K-GB Бирюса 345K-RB	Бирюса 345S-GB Бирюса 345S-RB	Бирюса 365K-GB Бирюса 365K-RB	Бирюса 365S-GB Бирюса 365S-RB	Бирюса 370K-GB Бирюса 370K-RB	Бирюса 370S-GB Бирюса 370S-RB	Бирюса 375K-GB Бирюса 375K-RB	Бирюса 375S-GB Бирюса 375S-RB	Бирюса 385K-GB Бирюса 385K-RB	Бирюса 385S-GB Бирюса 385S-RB	
Номинальное напряжение, частота тока, В, Гц	230 ~, 50												
Номинальная потребляемая мощность, Вт	170	180	170	180	180	190	180	190	200	210	270	280	
Номинальный общий объём, л	295	295	310	310	330	330	345	345	345	345	380	380	
Номинальный объём холодильного отделения, л	210	210	210	210	245	245	245	245	210	210	245	245	
Номинальный объём морозильного отделения, л	85	85	100	100	85	85	100	100	135	135	135	135	
Охлаждаемая площадь полок, м ²	0,6	0,6	0,6	0,6	0,77	0,77	0,77	0,77	0,6	0,6	0,77	0,77	
Диапазон температур в холодильном отделении, °С*	от 0 до 17												
Диапазон температур в морозильном отделении, °С*	от -28 до -6												
Потребление энергии за сутки при температуре окружающего воздуха 25 °С, кВт • ч/24ч, не более	1,8	2,6	1,8	2,7	1,8	2,7	1,9	2,8	1,9	2,8	2,0	2,9	
Корректированный уровень звуковой мощности, дБА, не более	60												
Габаритные размеры, мм:													
высота	1650	1650	1750	1750	1800	1800	1900	1900	1920	1920	2070	2070	
ширина	605	605	605	605	605	605	605	605	605	605	605	605	
глубина без учета ручки	625	625	625	625	625	625	625	625	625	625	625	625	
глубина с учетом ручки	665	665	665	665	665	665	665	665	665	665	665	665	
Масса нетто, кг, не более	69	80	72	83	72	85	75	88	79	90	83	95	
Установленный срок службы, лет, не менее	10												
Количество компрессоров	2	2	2	2	2	2	2	2	2	2	2	2	
Тип компрессора	Не инверторный												

* - Определяется в лабораторных условиях.

КОМПЛЕКТАЦИЯ

Комплектация камер

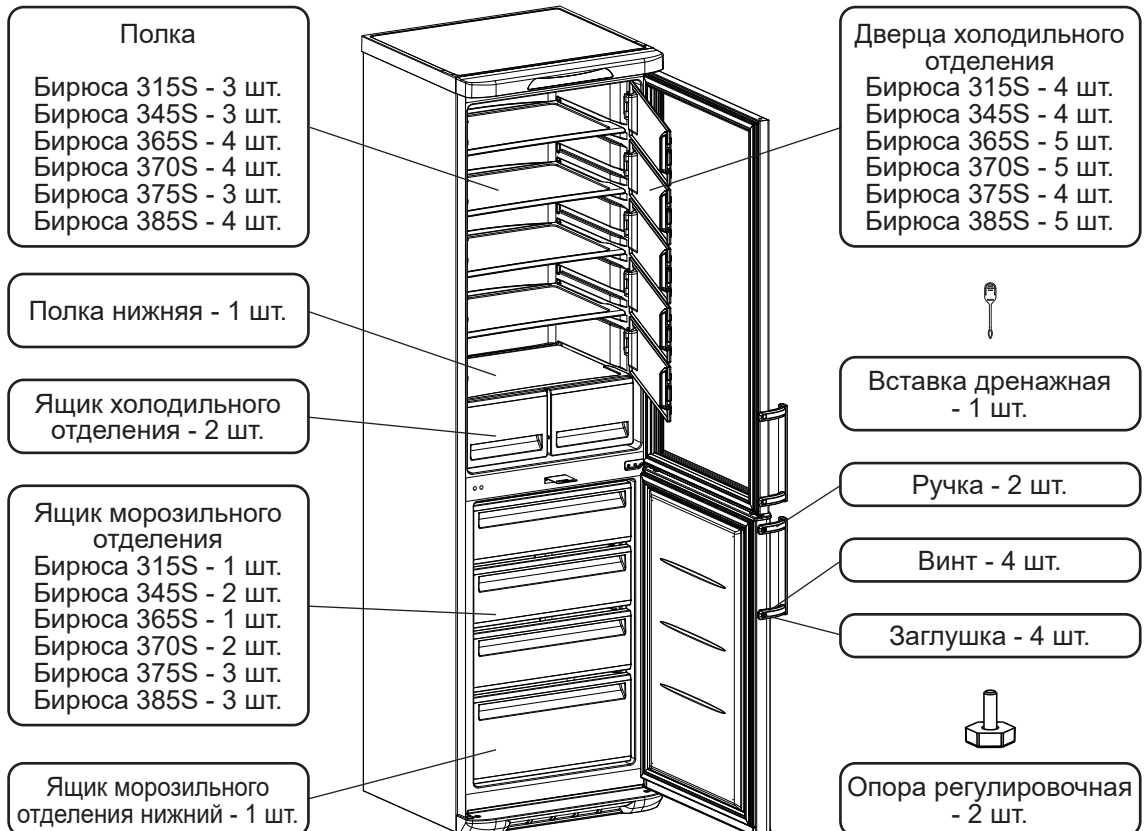
Бирюса 315K
Бирюса 345K
Бирюса 365K
Бирюса 370K
Бирюса 375K
Бирюса 385K



В комплектацию камеры также входят: ключи от замков (4 шт.), упаковка, руководство по эксплуатации, гарантийная карта.

Комплектация камер

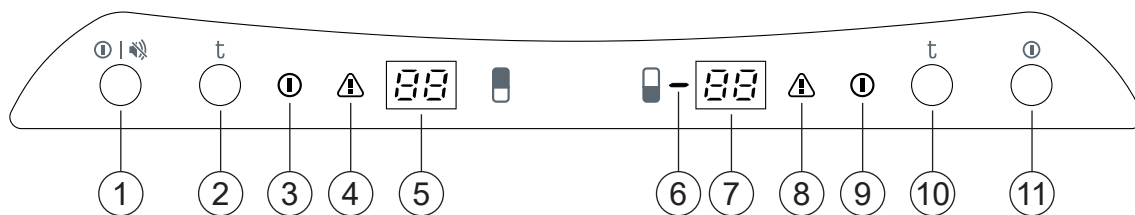
Бирюса 315S
Бирюса 345S
Бирюса 365S
Бирюса 370S
Бирюса 375S
Бирюса 385S



В комплектацию камеры также входят: ключи от замков (4 шт.), упаковка, руководство по эксплуатации, гарантийная карта.

ЭКСПЛУАТАЦИЯ

Панель управления камерой



- 1 - Кнопка отключения холодильного отделения и временного отключения звуковой сигнализации.
- 2 - Кнопка регулировки температуры в холодильном отделении.
- 3 - Индикатор работы компрессора холодильного отделения.
- 4 - Индикатор «Внимание» холодильного отделения.
- 5 - Индикационный дисплей холодильного отделения.
- 6 - Индикатор отрицательной температуры морозильного отделения.
- 7 - Индикационный дисплей морозильного отделения.
- 8 - Индикатор «Внимание» морозильного отделения.
- 9 - Индикатор работы компрессора морозильного отделения.
- 10 - Кнопка регулировки температуры в морозильном отделении.
- 11 - Кнопка отключения морозильного отделения.

Работа контроллера

Микропроцессорный контроллер LH-385D со сверхчувствительными датчиками позволяет автоматически поддерживать температуру в холодильном отделении в диапазоне от 0 °С до 17 °С и от минус 28 °С до минус 6 °С в морозильном отделении. В процессе работы камеры на дисплеях «5», «7» отображается текущая температура в холодильном и морозильном отделениях камеры.

Включение камеры

- Для включения камеры необходимо вставить вилку сетевого шнура в розетку.
- После включения камеры в сеть на панели управления в течение 5 секунд поочередно загораются индикаторы «3», «4», «6», «8», «9» на дисплеях «5» и «7» отображается индикация «88».
- После этого в отделениях камеры устанавливается температура по умолчанию (4 °С в холодильном отделении, минус 25 °С в морозильном отделении).

Установка температурного режима холодильного отделения

- Для изменения установленной температуры в холодильном отделении необходимо нажать на кнопку «2». После этого на дисплее «5» отобразится мигающая индикация текущей установленной температуры в отделении.
- При последующих нажатиях на кнопку «2» происходит последовательное переключение установленной температуры в диапазоне от 2 до 15 °С с шагом 1 °С. Нажатие на кнопку сопровождается коротким звуковым сигналом.
- Сохранение установленной температуры происходит автоматически через 5 секунд с момента последнего нажатия на кнопку «2», при этом индикация на дисплее становится постоянной.

Установка температурного режима морозильного отделения

- Для изменения установленной температуры в морозильном отделении необходимо нажать на кнопку «10». После этого на дисплее «7» отобразится мигающая индикация текущей установленной температуры в отделении.
- При последующих нажатиях на кнопку «10» происходит последовательное переключение установленной температуры в диапазоне от минус 10 до минус 25 °С с шагом 1 °С. Нажатие на кнопку сопровождается коротким звуковым сигналом.
- Сохранение установленной температуры происходит автоматически через 5 секунд с момента последнего нажатия на кнопку «10», при этом индикация на дисплее становится постоянной.

Принудительное отключение компрессора

Для принудительного отключения компрессора холодильного или морозильного отделения необходимо нажать и удерживать в течение 5 секунд кнопку «1» или «11» соответственно. При этом индикатор работы компрессора соответствующего отделения гаснет, на дисплее отделения отображается индикация «--». Принудительное отключение компрессора сопровождается одиночным звуковым сигналом. Для включения компрессора отделения необходимо повторить указанные выше действия.

Сигнализация открытой двери	В случае, если дверь холодильного отделения камеры открыта более чем на 60 секунд, на дисплее «5» попеременно отображается текущая температура в отделении и индикация « dr », а также звучит прерывистый сигнал. Сигнализация открытия двери отключается после закрытия двери отделения.
Сигнализация отклонения температуры	<p>В случае, если фактическая температура в холодильном или морозильном отделении выходит за пределы допускаемого диапазона (см. таблицы диапазонов рабочих температур), срабатывает следующая сигнализация:</p> <ul style="list-style-type: none"> • Загорается индикатор «Внимание» соответствующего отделения («4», «8»). • На дисплее отделения отображается индикация: <ul style="list-style-type: none"> - «HI» - в случае, если температура в отделении выше допускаемой; - «LO» - в случае, если температура в отделении ниже допускаемой; <p>Индикация «HI» или «LO» отображаются попеременно с индикацией фактической температуры в отделении.</p> <ul style="list-style-type: none"> • Включается прерывистый звуковой сигнал. <p>Сигнализация отклонения температуры отключается автоматически после возвращения температуры в отделение в допускаемый диапазон. Допускаемые диапазоны температур внутри отделений в зависимости от установленной температуры приведены в разделе «Диапазоны рабочих температур».</p>
Примечание	При выходе температуры за пределы допускаемого диапазона сигнализация отклонения температуры включается с задержкой 20-40 секунд.
Сигнализация ошибки датчика температуры	<p>В случае, если происходит обрыв или замыкание цепи датчика температуры холодильного или морозильного отделения, срабатывает следующая сигнализация:</p> <ul style="list-style-type: none"> • На дисплее соответствующего отделения отображается индикация «EE». • Включается прерывистый звуковой сигнал длительностью 20 секунд, повторяющийся каждые 60 минут. <p>При обрыве или замыкании цепи датчика температуры компрессор соответствующего отделения продолжает работу в аварийном режиме.</p>
Отключение сигнализации	<p>Для того, чтобы временно отключить звуковую сигнализацию, необходимо нажать на кнопку «1», при этом свечение индикатора «Внимание» и индикация на дисплее сохраняются. В случае, если температура в отделении не возвращается в установленные пределы по истечении 30 минут, звуковая сигнализация возобновляется.</p>
Функция «Память температуры»	В случае отключения питания камеры или падения напряжения электропитания ниже 150 В контроллер производит запись установленной температуры в отделениях. После восстановления питания камера возобновляет работу с установленной ранее температурой в отделениях.
Выключение камеры	Для полного отключения камеры от сети необходимо вынуть вилку шнура питания из розетки.
Контроль работы камеры	Для контроля работы камеры рекомендуется применять термометр электронный для контроля холодильной цепи «Термомер» по ТУ 9452-002-62672774-2014 (регистрационное удостоверение РЗН 2015/2988 от 21.08.2015)

ДИАПАЗОНЫ РАБОЧИХ ТЕМПЕРАТУР

Холодильное отделение

Установленная температура, °С	Допускаемый диапазон температур в отделении, °С
2	от 0 до 4
3	от 1 до 5
4	от 2 до 6
5	от 3 до 7
6	от 4 до 8
7	от 5 до 9
8	от 6 до 10
9	от 7 до 11
10	от 8 до 12
11	от 9 до 13
12	от 10 до 14
13	от 11 до 15
14	от 12 до 16
15	от 13 до 17

Морозильное отделение

Установленная температура, °С	Допускаемый диапазон температур в отделении, °С
-25	от -28 до -21
-24	от -27 до -20
-23	от -26 до -19
-22	от -25 до -18
-21	от -24 до -17
-20	от -23 до -16
-19	от -22 до -15
-18	от -21 до -14
-17	от -20 до -13
-16	от -19 до -12
-15	от -18 до -11
-14	от -17 до -10
-13	от -16 до -9
-12	от -15 до -8
-11	от -14 до -7
-10	от -13 до -6

ВОЗМОЖНЫЕ НЕИСПРАВНОСТИ И МЕТОДЫ ИХ УСТРАНЕНИЯ

Неисправность, её внешнее проявление	Вероятная причина	Метод выявления и устранения неисправности
Включенная в сеть камера не работает	Нет напряжения в сети	Проверить напряжение в сети
	Нет контакта вилки с розеткой	Обеспечить контакт
Отсутствует освещение внутри камеры	Неисправен светильник	Обратиться в сервисный центр
	Неисправен выключатель освещения	
Отсутствие индикации контроллера	Отсутствует питание контроллера	Обратиться в сервисный центр
Дребезжание и стук в работающей камере	Трубопроводы холодильной системы касаются корпуса камеры или стены	Устранить касание трубопроводов
	Камера установлена неустойчиво и/или на неровной поверхности	Установить камеру на ровную поверхность, отрегулировать устойчивое положение камеры
Запах в камере	Негерметичная упаковка образцов и препаратов, выделяющих запах	Промыть камеру теплым мыльным раствором, протереть насухо и проветрить при открытой двери
Отображение индикации «EE» на дисплее контроллера	Неисправность датчика температуры (короткое замыкание или обрыв цепи датчика)	Обратиться в сервисный центр

При возникновении других неисправностей обратитесь в сервисный центр.

ВНИМАНИЕ!

Ремонт и техническое обслуживание камер должны производиться организациями, имеющими лицензию Федеральной службы по надзору в сфере здравоохранения. С перечнем лицензированных организаций можно ознакомиться на сайте <http://www.roszdravnadzor.ru>.

В процессе работы камеры могут быть слышны:

- журчание хладагента, циркулирующего по холодильному контуру;
- легкие потрескивания при температурных деформациях материалов;
- небольшие шумы (гул), вызванные работающими вентиляторами.

Данные звуки носят функциональный характер и не связаны с каким-либо дефектом.

• При изготовлении теплоизоляции камер в качестве вспенивающего газа используется циклопентан, который дает усадку. Незначительная неровность на боковых поверхностях и задней стенке корпуса камеры, вызванная усадкой теплоизоляции, не влияет на работоспособность камеры и **не является дефектом.**

Для предотвращения конденсации влаги (появления капель) на корпусе камеры конструкцией предусмотрен обогрев шкафа с помощью встроенного теплового контура, расположенного по периметру дверного проема морозильного отделения. В связи с этим в процессе работы компрессора корпус камеры, магнитный уплотнитель, корпус двери могут нагреваться. **Данное явление не является дефектом.**

ОБСЛУЖИВАНИЕ И УХОД

Размораживание холодильного отделения Испаритель холодильного отделения размораживается автоматически. Влага, конденсирующаяся на испарителе внутри отделения в виде инея или замерзших капель, оттаивает при отключении компрессора и стекает по водоотводящей системе в ёмкость для талой воды, где испаряется за счёт тепла, выделяемого компрессором.

ВНИМАНИЕ! Для нормальной работы камеры необходимо следить, чтобы дренажное отверстие не было засорено. В случае засорения его необходимо прочистить с помощью дренажной вставки. Дренажная вставка вложена в комплект эксплуатационных документов.



Дренажная вставка

Размораживание морозильного отделения В процессе работы камеры на стенках морозильного отделения постепенно образуется снеговой покров, препятствующий эффективному охлаждению образцов и препаратов, хранящихся в отделении. При образовании снегового покрова толщиной более 5 мм необходимо произвести размораживание морозильного отделения. Размораживание морозильного отделения производится пользователем вручную.

Для размораживания морозильного отделения необходимо выполнить следующее:

1. Переместить хранящиеся в отделении образцы и препараты в другую камеру или термоконтейнер.
2. Отключить компрессор морозильного отделения нажатием соответствующей кнопки (см. раздел «Эксплуатация»).
3. Извлечь из отделения ящики.
4. Оставить дверь отделения открытой на несколько часов до полного оттаивания снегового покрова. Для сбора талой воды в процессе оттаивания допускается использовать один из ящиков. Для удаления снегового покрова допускается использование пластмассовой или деревянной лопатки.
5. После полного оттаивания снегового покрова необходимо насухо протереть внутренние поверхности отделения, после чего проветрить отделение в течение часа при открытой двери.

ЗАПРЕЩАЕТСЯ! Использовать для удаления снегового покрова нагревательные устройства, а также острые и твердые предметы, способные повредить испаритель или корпус камеры.

Уход Для обеспечения надежной работы камеры необходимо периодически проводить очистку внутренних и внешних поверхностей камеры, а также комплектующих. Для этого необходимо:

1. Переместить хранящиеся в камере образцы и препараты в другую камеру или термоконтейнер.
2. Отключить камеру от сети электропитания. При необходимости произвести размораживание морозильного отделения.
3. Вымыть внешние и внутренние поверхности камеры, полки и дверцы холодильного отделения, ящики морозильного отделения слабым раствором чистящего средства, промыть чистой водой, насухо протереть мягкой тканью, после чего тщательно проветрить камеру с открытыми дверями в течение часа.
4. Очистить конденсатор, расположенный на задней стенке камеры, от пыли при помощи мягкой ткани, щетки либо пылесоса.

ЗАПРЕЩАЕТСЯ! Использовать для уборки камеры чистящие средства, содержащие абразивы, кислоты и растворители.

ТРАНСПОРТИРОВАНИЕ И ХРАНЕНИЕ

- Транспортировать камеры допускается всеми видами крытых транспортных средств в соответствии с ГОСТ Р 50444-2020 и правилами перевозок, действующими на транспорте данного вида.
- Условия транспортирования и хранения камер – по группе условий хранения 5 (от -50 °С до 50 °С) ГОСТ 15150-69.
- Срок сохраняемости камер до ввода в эксплуатацию - не более одного года.

УТИЛИЗАЦИЯ

- После окончания срока службы камеры утилизируются как твердые бытовые отходы класса А, в соответствии с требованием СанПиН 2.1.3684, и с целью предотвращения образования отходов разбираются и утилизируются в соответствии с требованиями ГОСТ Р 55102 как отходы категории А1.
- Хладагент должен быть откачан и утилизирован специализированными организациями.
- Содержание цветных металлов в камере вы можете узнать на сайте **Biryusa.ru**.

ПЕРЕНАВЕСКА ДВЕРЕЙ

- Подготовка**
1. Отключите холодильник от сети питания, выдернув вилку из розетки;
 2. Освободите холодильник от продуктов, полок, сосудов, мешающих выполнению работ;
 3. Установите холодильник в удобное для работы место, чтобы ничего не препятствовало нормальному открытию дверей;
 4. Подготовьте необходимые инструменты:
 - торцовые ключи размером 8, 10;
 - крестовая отвертка PH2;
 - шлицевые отвертки SL5x100мм и SL1,5x50мм.
- Порядок перенавески**
1. Выкрутите винты 1 передней панели 2, выведите из зацепления со столешницей переднюю панель 2 (см. рисунок 1) и аккуратно положите ее на холодильник.
 2. Торцовым ключом на 10 выкрутите гайку 3 оси 4 верхнего кронштейна 5 (см. рисунок 2). Затем, придерживая дверь, торцовым ключом на 8 выкрутите болты 6 верхнего кронштейна 5 (см. рисунок 2). Снимите верхний кронштейн 5 и ось 4.
 3. Снимите верхнюю дверь с оси среднего кронштейна (см. рисунок 3).
 4. Шлицевой отверткой снимите колпачки 7, заглушку 8 и выкрутите декоративные заглушки 9 (см. рисунок 4).
 5. Торцовым ключом на 10 выкрутите болты 10 среднего кронштейна 11 (см. рисунок 4) и снимите его.
 6. Заглушки 8 и 9 установите на противоположную сторону.
 7. Снимите нижнюю дверь с оси нижнего кронштейна (см. рисунок 5).
 8. На верхней стороне каждой двери переставьте заглушку 12 и втулку 13 местами (см. рисунок 6). На нижней стороне каждой двери переставьте втулку 13 на противоположную сторону (см. рисунок 6). Убедитесь в правильности установки втулок - выступ на втулках должен совпадать с пазом посадочного места в накладке двери. Маленькой отверткой подцепите, и снимите колпачки 14 и заглушки 15 (см. рисунок 6). Крестовой отверткой выкрутите винты 16 и переставьте ручку 17 на противоположную сторону (см. рисунок 6).
 9. Маленькой отверткой подцепите, и снимите защелки 18, и движением на себя (см. рисунок 7) снимите нижнюю накладку 19.
 10. На нижней накладке 19 переставьте заглушку 20 на противоположную сторону (см. рисунок 7).
 11. Снимите ось 21, выкрутив на ней торцовым ключом на 10 гайку (см. рисунок 8). Переставьте местами нижние кронштейны 22 и 23, выкрутив торцовым ключом на 8 болты 24 (см. рисунок 7). На нижний кронштейн 22 установите ось 21 на противоположную сторону (см. рисунок 7).
 12. Установка дверей на противоположное открывание и сборка производится в обратной последовательности операциям, указанные в пунктах 9, 7, 5, 3, 2, 1.
- Регулировка дверей и прилегания уплотнителя**
- При необходимости отрегулируйте двери и прилегание уплотнителя:
1. Выравнивание дверей относительно корпуса осуществляется за счет:
 - перемещения верхнего кронштейна 5 по пазам. Болты 6 при этом не затянуты. После выполнения регулировки, затяните болты;
 - перемещения нижнего кронштейна 22 по пазам. Болты 24 при этом не затянуты. После выполнения регулировки, затяните болты.
 2. Регулировка прилегания уплотнителя осуществляется за счет:
 - перемещения оси по пазу верхнего кронштейна 5;
 - перемещения оси 21 по пазу нижнего кронштейна 22.
 3. Регулировка зазора между нижней и верхней дверью выполняется перемещением среднего кронштейна 11 по пазам. Болты 10 при этом не затянуты. После выполнения регулировки затяните болты.

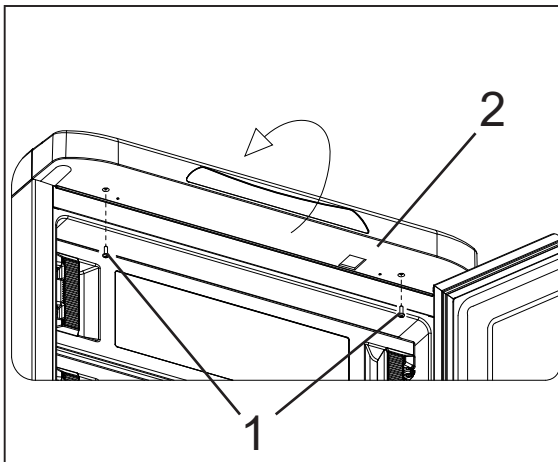


Рисунок 1

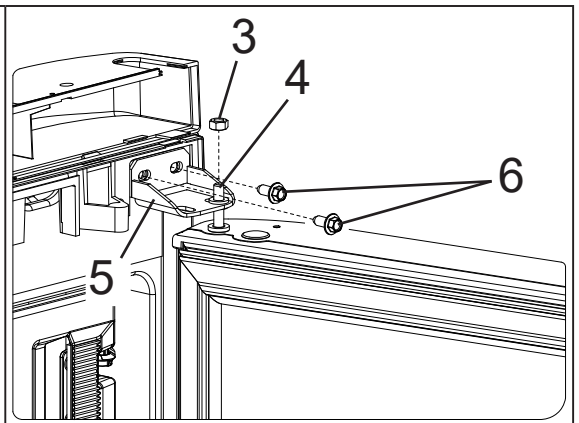


Рисунок 2

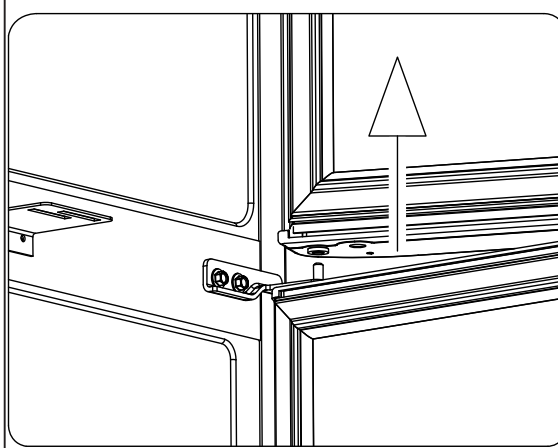


Рисунок 3

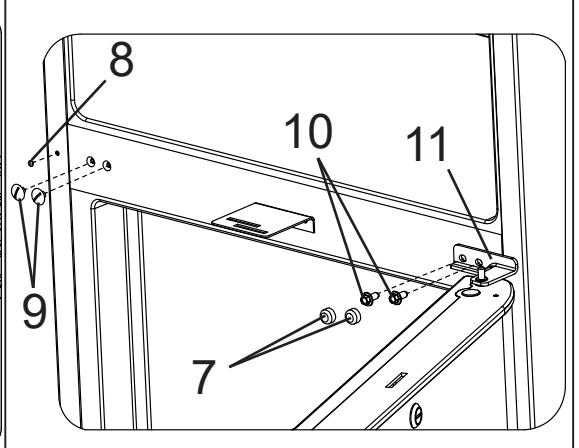


Рисунок 4

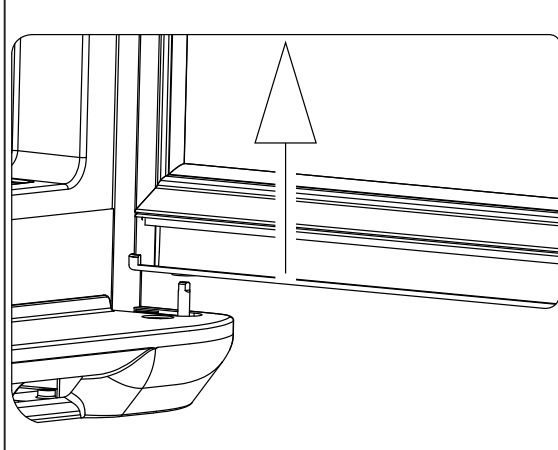


Рисунок 5

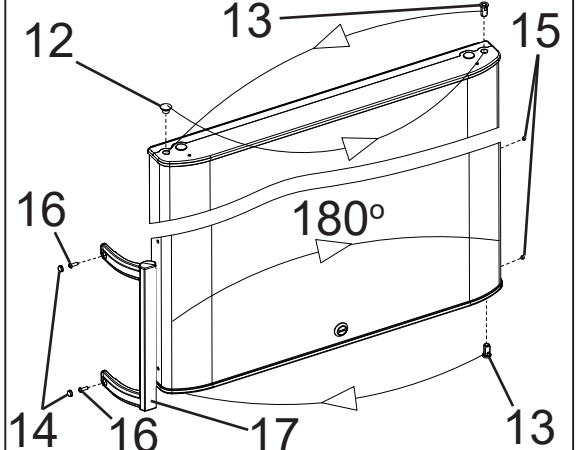


Рисунок 6

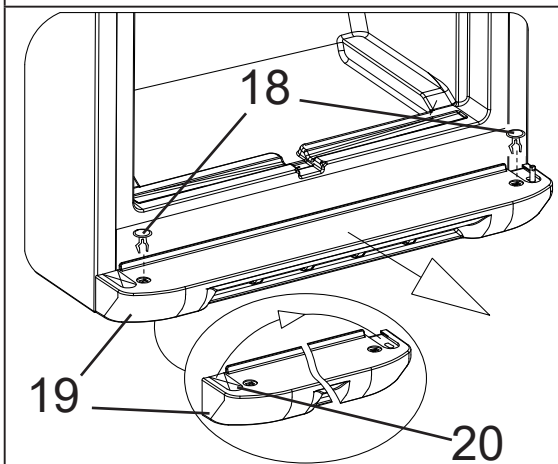


Рисунок 7

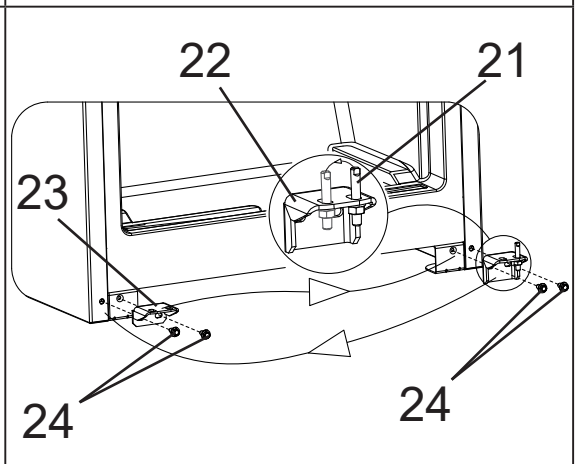


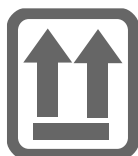
Рисунок 8

СИМВОЛЫ И ОБОЗНАЧЕНИЯ

На транспортной упаковке камер в соответствии с требованиями ГОСТ Р ИСО 15223-1-2014 и ГОСТ 14192-96 нанесены манипуляционные знаки:



«Предел по количеству ярусов в штабеле»;



«Верх»;



«Хрупкое. Осторожно»;



«Беречь от влаги»;



«Здесь поднимать тележкой запрещается»;



«Зажимать здесь».

На корпусе камеры нанесены предупреждающие знаки согласно требованиям ГОСТ 12.2.091-2012:



Этикетка с наименованием основного компонента вспененной теплоизоляции.



«Пожароопасно. Легковоспламеняющиеся вещества». Означает, что применяется огнеопасный хладагент (R600a).

ПЕРЕЧЕНЬ НОРМАТИВНЫХ ДОКУМЕНТОВ

ГОСТ 9.032-74	Единая система защиты от коррозии и старения. Покрытия лакокрасочные. Группы, технические требования и обозначения
ГОСТ 9.407-2015	Единая система защиты от коррозии и старения. Покрытия лакокрасочные. Метод оценки внешнего вида
ГОСТ 177-88	Водорода перекись. Технические условия
ГОСТ 427-75	Линейки измерительные металлические. Технические условия
ГОСТ 2933-83	Аппараты электрические низковольтные. Методы испытаний
ГОСТ 10354-82	Пленка полиэтиленовая. Технические условия
ГОСТ 11828-86	Машины электрические вращающиеся. Общие методы испытаний
ГОСТ 13837-79	Динамометры общего назначения. Технические условия
ГОСТ 14192-96	Маркировка грузов
ГОСТ 14254-96	Степени защиты, обеспечиваемые оболочками (код IP)
ГОСТ 15140-78	Материалы лакокрасочные. Методы определения адгезии
ГОСТ 15150-69	Машины, приборы и другие технические изделия. Исполнения для различных климатических районов. Категории, условия эксплуатации, хранения и транспортирования в части воздействия климатических факторов внешней среды
ГОСТ 23216-78	Изделия электротехнические. Хранение, транспортирование, временная противокоррозионная защита, упаковка. Общие требования и методы испытаний
ГОСТ 23706-93	Приборы аналоговые показывающие электроизмерительные прямого действия и вспомогательные части к ним. Часть 6. Особые требования к омметрам (приборам для измерения полного сопротивления) и приборам для измерения активной проводимости
ГОСТ 23941-2002	Шум машин. Методы определения шумовых характеристик. Общие требования.
ГОСТ 25644-96	Средства моющие синтетические порошкообразные. Общие технические требования
ГОСТ 30324.0-95	Изделия медицинские электрические. Часть 1. Общие требования безопасности
ГОСТ 31508-2012	Изделия медицинские. Классификация в зависимости от потенциального риска применения. Общие требования
ГОСТ IEC 61010-1-2014	Безопасность электрических контрольно-измерительных приборов и лабораторного оборудования. Часть 1. Общие требования
ГОСТ Р 50444-2020	Приборы, аппараты и оборудование медицинские. Общие технические условия
ГОСТ Р 53228-2008	Весы неавтоматического действия. Часть 1. Метрологические и технические требования. Испытания
ГОСТ Р МЭК 61326-1-2014	Оборудование электрическое для измерения, управления и лабораторного применения. Требования электромагнитной совместимости. Часть 1. Общие требования
ГОСТ Р МЭК 62366-2013	Изделия медицинские. Проектирование медицинских изделий с учетом эксплуатационной пригодности
ГОСТ Р ИСО/МЭК 9126-93	Информационная технология. Оценка программной продукции. Характеристики качества и руководства по их применению
СанПиН 2.1.3684-21	Санитарно-эпидемиологические требования к содержанию территорий городских и сельских поселений, к водным объектам, питьевой воде и питьевому водоснабжению, атмосферному воздуху, почвам, жилым помещениям, эксплуатации производственных, общественных помещений, организации и проведению санитарно-противоэпидемических (профилактических) мероприятий
МУ 287-113 от 30.12.1998 г.	Методические указания по дезинфекции, предстерилизационной очистке и стерилизации изделий медицинского назначения

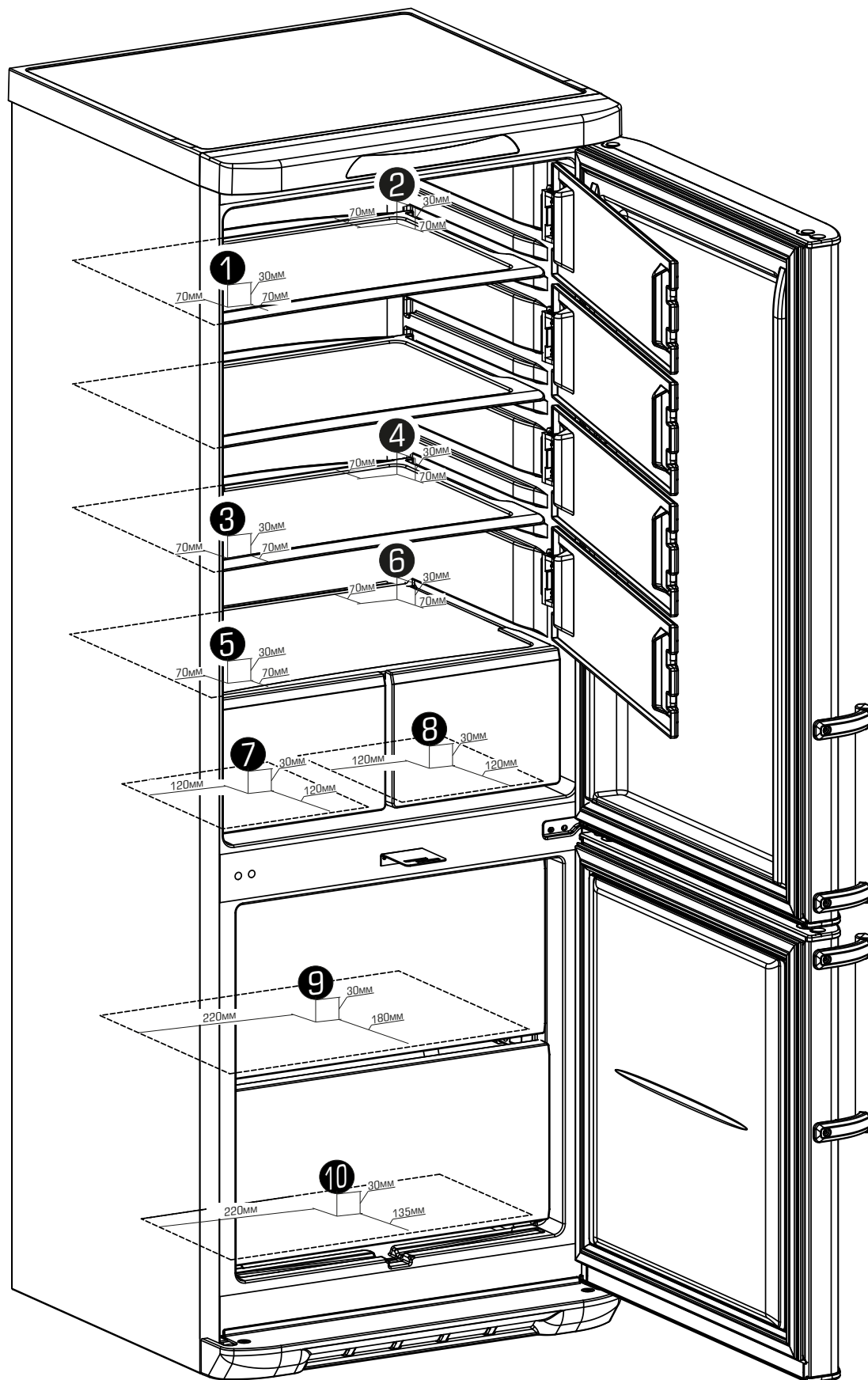
Термокарта камер медицинских холодильно-морозильных лабораторных «Бирюса 315K-GB», «Бирюса 315K-RB», «Бирюса 315S-GB», «Бирюса 315S-RB»

Автономные термометры и термоиндикаторы (терморегистраторы) размещены по углам полок камеры на расстоянии 70 мм от стенок на высоте 30 мм, а также по центру каждого ящика на высоте 30 мм.

Расположение контрольных измерительных точек приведено на рисунке ниже.

Температура в испытательной камере: 25 °С.

Установленная температура: 4 °С в холодильном отделении, минус 25 °С в морозильном отделении.



Термокарта камер медицинских холодильно-морозильных лабораторных «Бирюса 315K-GB», «Бирюса 315K-RB», «Бирюса 315S-GB», «Бирюса 315S-RB»

Контрольное измерение	Т _{кам.}	Заданная температура на контроллере ХО/МО	№ контрольной точки / значение показаний автономных термометров и термоиндикаторов									
			Холодильное отделение								Морозильное отделение	
			№ 1	№ 2	№ 3	№ 4	№ 5	№ 6	№ 7	№ 8	№ 9	№ 10
00:23	25	+4 / -25	5,1	4	2,9	2,8	4,1	3,8	3,8	5,5	-27,4	-25,8
01:23	25	+4 / -25	5,4	4,1	2,7	2,7	4,3	4	4,3	5,4	-27,5	-26
02:23	25	+4 / -25	5,3	4	3,4	2,4	4,2	4,1	4,1	4,9	-27,5	-26,1
03:23	25	+4 / -25	5,4	4,1	4,2	2,5	4,1	3,8	3,7	5	-27,7	-25,5
04:23	25	+4 / -25	5,1	4,4	3,7	2,5	4,2	3,8	3,5	4,5	-27,4	-25,5
05:23	25	+4 / -25	5,4	4,2	2,8	2,5	4,4	4,3	3,8	4,4	-26,8	-25,5
06:23	25	+4 / -25	4,9	4,1	2,8	2,2	4,2	3,5	3,7	5,2	-27,5	-25,6
07:23	25	+4 / -25	5	4	3,7	2,3	4,2	3,6	3,8	5,1	-26,8	-25,4
08:23	25	+4 / -25	5,1	4,2	4,2	2,3	4,1	3,4	3,8	4,9	-26,5	-25,1
09:23	25	+4 / -25	5,6	4,2	4,2	2,4	4,6	3,5	3,8	5,2	-26,9	-25,3
10:23	25	+4 / -25	5,4	4,2	4,3	2,5	4,2	3,7	3,9	4,9	-27,5	-25,3
11:23	25	+4 / -25	5,2	3,5	3,1	2,2	4,6	4,2	4,3	4,8	-27	-26,3
12:23	25	+4 / -25	5,3	4,4	2,9	2,8	4,6	3,1	3,7	4,8	-27,3	-25,1
13:23	25	+4 / -25	5,4	3,8	3,7	2,9	4,2	3,6	3,5	4,9	-26,9	-25,2
14:23	25	+4 / -25	5,4	3,7	3,4	2,7	4,1	3,5	3,7	4,8	-27,1	-25,3
15:23	25	+4 / -25	5,5	3,4	3,4	2,4	4,5	4,2	4,5	5	-26,9	-26,2
16:23	25	+4 / -25	5,5	4,2	3,7	2,5	4,5	4,1	4,1	4,6	-26,9	-26,3
17:23	25	+4 / -25	5,4	4	2,9	2,8	4,2	4,2	4,2	4,5	-27,7	-26,3
18:23	25	+4 / -25	5	4,4	3,4	2,8	4,5	4	4	4,5	-27,4	-26,3
19:23	25	+4 / -25	5,1	4,5	2,9	2,8	3,9	3,2	3,9	5,1	-27,6	-25,7
20:23	25	+4 / -25	5,8	3,6	3,2	2,7	4	3,5	3,8	5	-26,4	-25,5
21:23	25	+4 / -25	5,1	4,4	3,2	2,7	4,8	3,3	3,7	5,3	-27	-25,4
22:23	25	+4 / -25	5,3	4,4	2,8	2,5	4,5	3,6	3,8	5	-27,3	-25,6
23:23	25	+4 / -25	5,1	4,1	3,6	2,8	4,5	3,2	3,6	5	-26,8	-25,7
Т _{сп}			5,2	4	3,3	2,5	4,3	3,7	3,8	4,9	-27,1	-25,6

Т_{кам} - температура в испытательной камере;

Т_{сп} - средняя температура в контрольных точках в течение испытания.

Наиболее «холодное» место в холодильном отделении расположено в контрольной точке № 4.

Наиболее «теплое» место в холодильном отделении расположено в контрольной точке № 1.

Наиболее «холодное» место в морозильном отделении расположено в контрольной точке № 9.

Наиболее «теплое» место в морозильном отделении расположено в контрольной точке № 10.

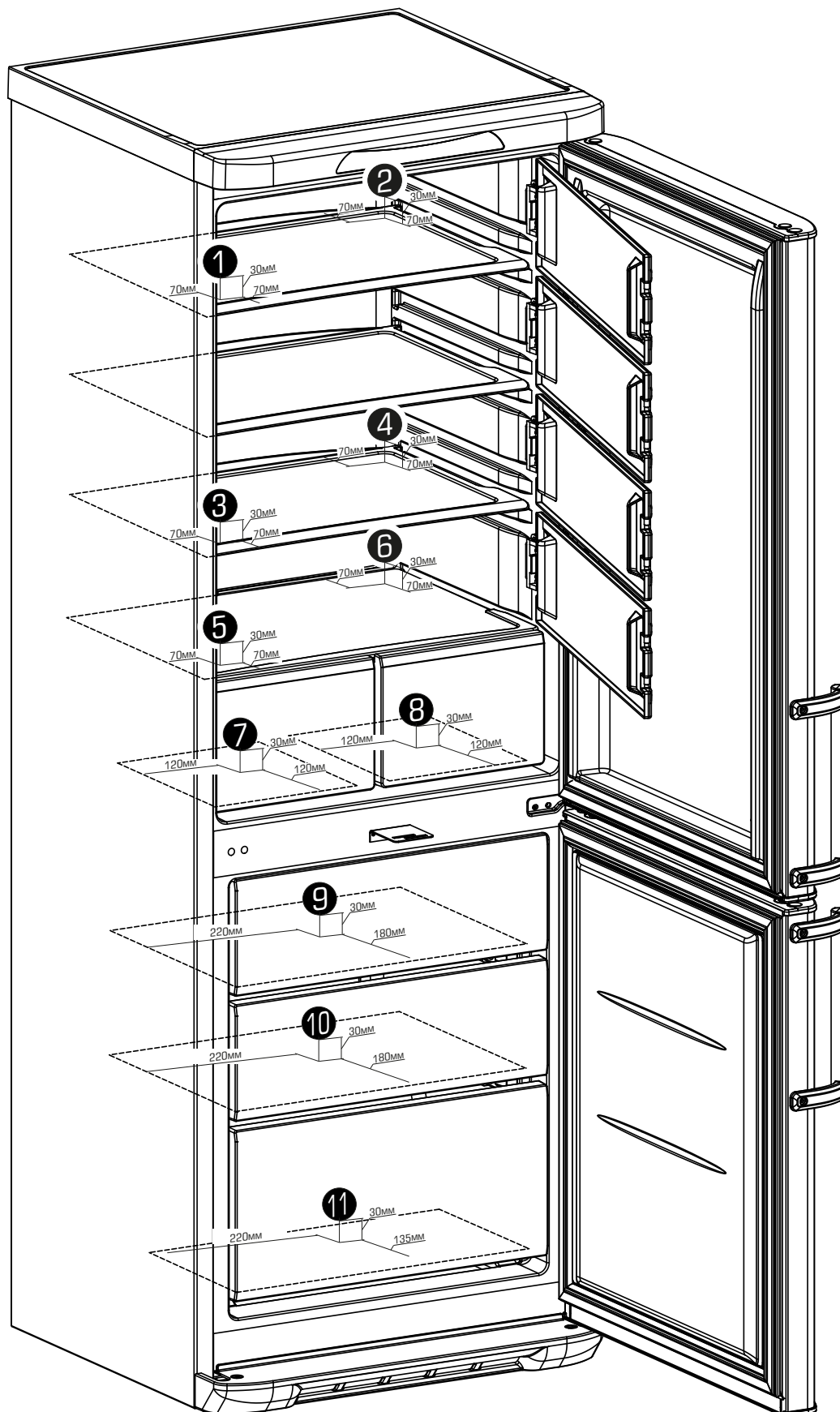
Термокарта камер медицинских холодильно-морозильных лабораторных «Бирюса 345K-GB», «Бирюса 345K-RB», «Бирюса 345S-GB», «Бирюса 345S-RB»

Автономные термометры и термоиндикаторы (терморегистраторы) размещены по углам полок камеры на расстоянии 70 мм от стенок на высоте 30 мм, а также по центру каждого ящика на высоте 30 мм.

Расположение контрольных измерительных точек приведено на рисунке ниже.

Температура в испытательной камере: 25 °С.

Установленная температура: 4 °С в холодильном отделении, минус 25 °С в морозильном отделении.



Термокарта камер медицинских холодильно-морозильных лабораторных «Бирюса 345K-GB», «Бирюса 345K-RB», «Бирюса 345S-GB», «Бирюса 345S-RB»

Контрольное измерение	T _{кам.}	Заданная температура на контроллере ХО/МО	№ контрольной точки / значение показаний автономных термометров и термоиндикаторов										
			Холодильное отделение								Морозильное отделение		
			№ 1	№ 2	№ 3	№ 4	№ 5	№ 6	№ 7	№ 8	№ 9	№ 10	№ 11
22:00	25	+4 / -25	5	4,5	3,9	2,4	4,1	3,8	4,8	5,3	-25,4	-26,6	-24,8
23:00	25	+4 / -25	5,4	4,6	3,7	2,5	4,4	4	5	5,4	-25,5	-26,5	-25
00:00	25	+4 / -25	5,5	4,3	3,4	2,5	4,2	4,1	5,1	4,6	-25,5	-26,5	-25,1
01:00	25	+4 / -25	5,4	4	3,8	2,7	4,1	3,8	4,8	5	-24,7	-26,5	-24,8
02:00	25	+4 / -25	5	4,5	3,7	2,4	4,6	3,8	4,8	4,5	-24,4	-26,4	-24,5
03:00	25	+4 / -25	5,3	4,4	3,8	2,6	4,4	4,3	4,3	4,8	-24,6	-26,6	-25,3
04:00	25	+4 / -25	4,8	4,8	3,8	2,5	4,5	3,5	4,5	5,2	-24,5	-26,4	-25,5
05:00	25	+4 / -25	5,1	4,1	3,7	2,6	4,5	3,6	4,6	5,1	-24,6	-26,5	-25,6
06:00	25	+4 / -25	5,2	4,4	3,2	2,8	4,5	3,4	4,4	4,8	-24,8	-26,5	-25,4
07:00	25	+4 / -25	5,3	4,6	3,2	2,6	4,4	3,7	4,7	5,4	-25,6	-26,4	-25,7
08:00	25	+4 / -25	5,1	4,4	3,3	2,5	4	3,8	4,8	4,8	-25,5	-26,5	-25,8
09:00	25	+4 / -25	5,1	4,2	3,1	2,2	4,6	4,2	5,2	4,5	-25	-26	-25,2
10:00	25	+4 / -25	5,2	4,8	3,9	2,3	4,7	3,5	4,5	4,7	-25,3	-26,3	-25,5
11:00	25	+4 / -25	5,3	4,5	3,7	2,9	4,2	3,8	4,8	4,8	-25,9	-26,2	-25,8
12:00	25	+4 / -25	5,7	4,8	3,4	2,5	4,1	3,7	4,7	4,6	-25,1	-26,1	-25,7
13:00	25	+4 / -25	5,5	4,8	3,4	2,9	4,4	4,2	5,2	5,2	-25,9	-26,9	-25,2
14:00	25	+4 / -25	5,5	4,2	3,7	2,9	4,1	4,1	5,1	4,9	-25,9	-26,2	-25,1
15:00	25	+4 / -25	5,4	4	3,9	2,7	4,2	4,3	5,3	4,7	-25,7	-26,7	-25,3
16:00	25	+4 / -25	5,3	4,4	3,4	2,4	4,6	4	5	4,7	-25,4	-26,4	-25
17:00	25	+4 / -25	5,1	4,9	3,9	2,6	3,8	3,7	4,7	5,4	-25,6	-26,6	-25,7
18:00	25	+4 / -25	5,8	4,7	3,2	2,4	4,1	3,5	4,5	5,3	-25,4	-26,4	-25,5
19:00	25	+4 / -25	5,7	4,4	3,2	2,3	4,6	3,4	4,4	5,5	-25	-26	-25,4
20:00	25	+4 / -25	5,3	4,6	3,8	2,3	4,8	3,6	4,8	5,1	-25,3	-26,3	-25,6
21:00	25	+4 / -25	5,6	4,1	3,6	2,8	4,5	3,7	4,4	5,2	-25,8	-26,5	-25,7
T _{сп.}			5,3	4,4	3,5	2,5	4,3	3,8	4,7	4,9	-25,2	-26,4	-25,3

T_{кам.} - температура в испытательной камере;

T_{сп.} - средняя температура в контрольных точках в течение испытания.

Наиболее «холодное» место в холодильном отделении расположено в контрольной точке № 4.

Наиболее «теплое» место в холодильном отделении расположено в контрольной точке № 1.

Наиболее «холодное» место в морозильном отделении расположено в контрольной точке № 10.

Наиболее «теплое» место в морозильном отделении расположено в контрольной точке № 9.

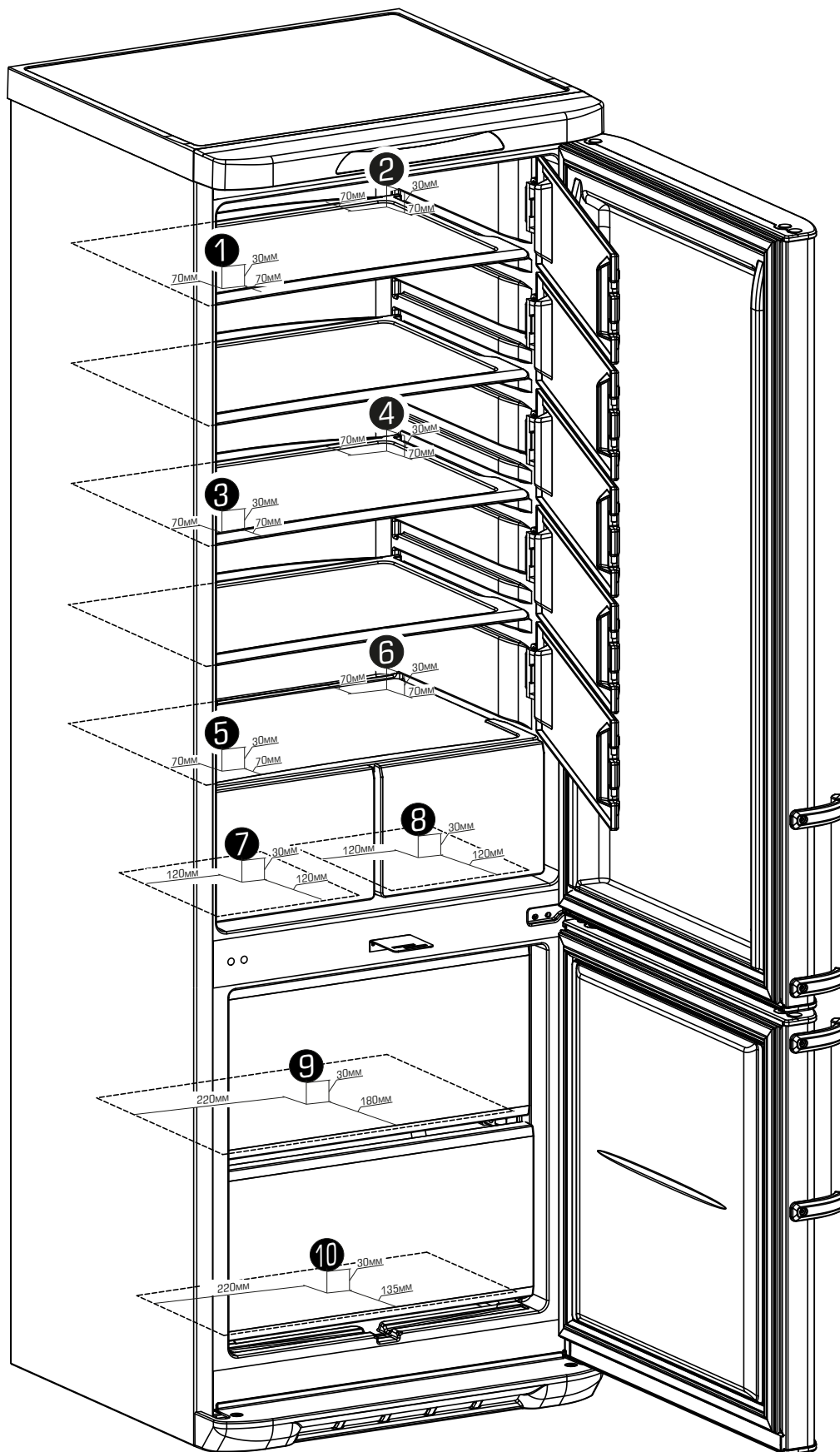
Термокарта камер медицинских холодильно-морозильных лабораторных «Бирюса 365K-GB», «Бирюса 365K-RB», «Бирюса 365S-GB», «Бирюса 365S-RB»

Автономные термометры и термоиндикаторы (терморегистраторы) размещены по углам полок камеры на расстоянии 70 мм от стенок на высоте 30 мм, а также по центру каждого ящика на высоте 30 мм.

Расположение контрольных измерительных точек приведено на рисунке ниже.

Температура в испытательной камере: 25 °С.

Установленная температура: 4 °С в холодильном отделении, минус 25 °С в морозильном отделении.



Термокарта камер медицинских холодильно-морозильных лабораторных «Бирюса 365K-GB», «Бирюса 365K-RB», «Бирюса 365S-GB», «Бирюса 365S-RB»

Контрольное измерение	T _{кам.}	Заданная температура на контроллере ХО/МО	№ контрольной точки / значение показаний автономных термометров и термоиндикаторов									
			Холодильное отделение								Морозильное отделение	
			№ 1	№ 2	№ 3	№ 4	№ 5	№ 6	№ 7	№ 8	№ 9	№ 10
07:40	25	+4 / -25	5,5	4,6	4,8	2,8	4,1	3,8	3,8	5,5	-26,9	-24,8
08:40	25	+4 / -25	5,6	4,4	3,9	3,6	4,6	4,1	4,3	5,4	-26,5	-25,5
09:40	25	+4 / -25	5,4	4,8	4,2	3,5	4,2	4,2	4,1	4,9	-27,1	-25,1
10:40	25	+4 / -25	5,8	4,5	4,1	3,7	4,1	3,8	3,6	5,2	-26,8	-24,8
11:40	25	+4 / -25	5,7	4,2	4,3	2,4	4,6	3,5	3,5	4,9	-26,1	-24,5
12:40	25	+4 / -25	5,6	4,3	4,3	2,6	4,8	4,1	3,8	4,4	-26,6	-25,6
13:40	25	+4 / -25	4,9	4,5	4,6	3,5	4,8	3,8	3,5	5,2	-26,8	-25,5
14:40	25	+4 / -25	5,6	4,4	3,5	3,6	4,3	3,6	3,8	5,1	-26,5	-25,6
15:40	25	+4 / -25	5,5	4,9	3,9	3,5	4,3	3,4	3,8	4,9	-26,4	-25,6
16:40	25	+4 / -25	5,9	4,5	4,4	2,6	4,5	3,7	3,8	5,5	-26,5	-25,2
17:40	25	+4 / -25	5,8	4,2	4,1	3,5	4	3,8	3,5	4,9	-26,5	-25,8
18:40	25	+4 / -25	5,5	4,3	4,8	3	4,6	4,5	4,3	4,8	-26,6	-25,6
19:40	25	+4 / -25	5,1	4,7	4,9	3,4	4,8	3,5	3,7	4,8	-26,5	-25,8
20:40	25	+4 / -25	5,3	4,5	4,6	3,9	4,2	3,8	3,5	4,2	-26,4	-25,9
21:40	25	+4 / -25	5,2	4,4	4,5	2,9	4,1	3,7	3,7	4,9	-26,5	-25,9
22:40	25	+4 / -25	5,1	4,3	4,2	3,9	4,7	4,2	4,5	5	-26,6	-25,6
23:40	25	+4 / -25	5,3	4,5	4,2	3,9	4,1	4,1	4,1	4,6	-26,8	-25,3
00:40	25	+4 / -25	5,3	4,8	4,6	2,9	4,2	4,9	4,2	4,5	-26,5	-25,3
01:40	25	+4 / -25	5,6	4,9	4,4	3,4	4,6	4	4	4,5	-26,8	-25,2
02:40	25	+4 / -25	5,5	4,6	3,9	3,6	3,9	3,7	3,9	5,1	-26,3	-25,3
03:40	25	+4 / -25	5,1	4,5	4,2	3,4	4,1	3,5	3,7	5	-26,1	-25,5
04:40	25	+4 / -25	5,9	4,6	3,6	3	4,7	3,8	3,7	5,3	-26,5	-25,5
05:40	25	+4 / -25	5,4	4,9	3,5	3,3	4,9	3,6	3,8	5	-26,2	-25,6
06:40	25	+4 / -25	5,9	4,7	3,6	2,8	4,5	3,7	3,6	5	-26,4	-25,7
T _{сп}			5,4	4,5	4,2	3,2	4,4	3,8	3,8	4,9	-26,5	-25,4

T_{кам} - температура в испытательной камере;

T_{сп} - средняя температура в контрольных точках в течение испытания.

Наиболее «холодное» место в холодильном отделении расположено в контрольной точке № 4.

Наиболее «теплое» место в холодильном отделении расположено в контрольной точке № 1.

Наиболее «холодное» место в морозильном отделении расположено в контрольной точке № 9.

Наиболее «теплое» место в морозильном отделении расположено в контрольной точке № 10.

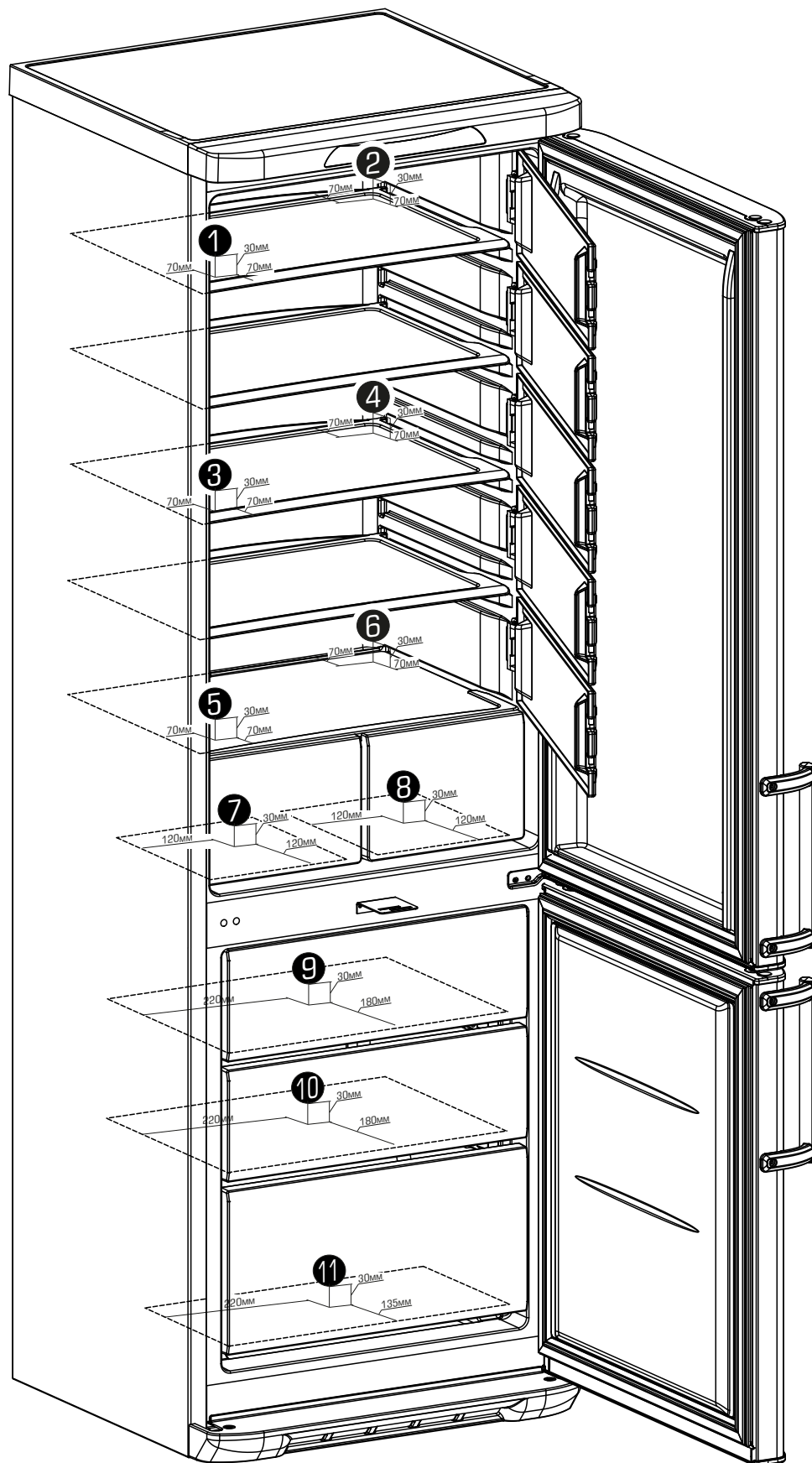
Термокарта камер медицинских холодильно-морозильных лабораторных «Бирюса 370K-GB», «Бирюса 370K-RB», «Бирюса 370S-GB», «Бирюса 370S-RB»

Автономные термометры и термоиндикаторы (терморегистраторы) размещены по углам полок камеры на расстоянии 70 мм от стенок на высоте 30 мм, а также по центру каждого ящика на высоте 30 мм.

Расположение контрольных измерительных точек приведено на рисунке ниже.

Температура в испытательной камере: 25 °С.

Установленная температура: 4 °С в холодильном отделении, минус 25 °С в морозильном отделении.



Термокарта камер медицинских холодильно-морозильных лабораторных «Бирюса 370K-GB», «Бирюса 370K-RB», «Бирюса 370S-GB», «Бирюса 370S-RB»

Контрольное измерение	T _{кам.}	Заданная температура на контроллере ХО/МО	№ контрольной точки / значение показаний автономных термометров и термоиндикаторов										
			Холодильное отделение								Морозильное отделение		
			№ 1	№ 2	№ 3	№ 4	№ 5	№ 6	№ 7	№ 8	№ 9	№ 10	№ 11
00:45	25	+4 / -25	5	4,6	4,4	3,4	4,1	3,8	4,5	5,3	-25	-26,5	-24,8
01:45	25	+4 / -25	5,2	4,4	3,5	3,6	4,6	4	5,2	5,4	-25,1	-26,1	-25
02:45	25	+4 / -25	5,5	4,1	4,2	3,5	4,2	4,1	5,3	5,6	-25	-26	-25,1
03:45	25	+4 / -25	5,1	4,1	4,1	3,7	4,1	3,8	4,6	5	-24,2	-26,5	-24,8
04:45	25	+4 / -25	5,1	4,2	4,3	3,4	4,6	3,8	4,4	5,5	-24,3	-26,3	-24,5
05:45	25	+4 / -25	5	4,3	4,3	3,6	4,8	4,3	4,2	5,8	-24,1	-26,6	-25,3
06:45	25	+4 / -25	4,3	4,5	4,6	3,5	4,8	3,5	4,3	5,2	-24	-26,4	-25,5
07:45	25	+4 / -25	5,6	4,4	3,5	3,6	4,3	3,6	4,6	5,1	-24	-26,5	-25,6
08:45	25	+4 / -25	5,5	4,1	3,5	3,5	4,3	3,4	4,3	5,8	-24,6	-26,5	-25,6
09:45	25	+4 / -25	5,9	4,5	4,4	3,6	4,5	3,7	4,3	5,4	-25,2	-26,6	-25,2
10:45	25	+4 / -25	5,8	4,2	4,1	3,5	4	3,8	4,3	5,8	-25,5	-26,5	-25,8
11:45	25	+4 / -25	5,5	4,3	4	3	4,6	4,2	5	5,5	-25,1	-26	-25,3
12:45	25	+4 / -25	5,1	4,1	4,9	3,4	4,8	3,5	4,6	5,7	-25,3	-26,2	-25,8
13:45	25	+4 / -25	5,3	4,5	4,8	3,9	4,2	3,8	4,8	5,8	-25,9	-26,2	-25,9
14:45	25	+4 / -25	5,2	4,4	4,5	3,2	4,1	3,7	4,7	5,6	-25,3	-26,6	-25,9
15:45	25	+4 / -25	5,1	4,3	4,2	3,9	4,7	4,2	5	5,2	-25,5	-26,5	-25,6
16:45	25	+4 / -25	5,3	4,5	4,2	3,9	4,1	4,1	5,2	5,9	-25,4	-26,2	-25,1
17:45	25	+4 / -25	5,3	4,8	4,6	3,3	4,2	4,3	5,1	5,7	-25,3	-26,7	-25,3
18:45	25	+4 / -25	5,6	4,9	4,4	3,4	4,6	4	5,6	5,7	-25,1	-26,4	-25,2
19:45	25	+4 / -25	5,5	4,6	3,5	3,6	3,9	3,7	4,7	5,4	-25,5	-26,6	-25,3
20:45	25	+4 / -25	5,1	4,1	4,2	3,4	4,1	3,5	4,9	5,3	-25,4	-26,4	-25,5
21:45	25	+4 / -25	5	4,6	3,6	3	4,7	3,4	4,4	5,5	-25,2	-26	-25,5
22:45	25	+4 / -25	5,4	4,9	3,5	3,3	4,9	3,6	4,8	5,1	-25,3	-26,3	-25,6
23:45	25	+4 / -25	5,1	4,7	3,6	3,8	4,5	3,7	4,4	5,2	-25,4	-26,5	-25,7
T _{ср.}			5,2	4,4	4,1	3,5	4,4	3,8	4,7	5,4	-25	-26,3	-25,3

T_{кам} - температура в испытательной камере;

T_{ср.} - средняя температура в контрольных точках в течение испытания.

Наиболее «холодное» место в холодильном отделении расположено в контрольной точке № 4.

Наиболее «теплое» место в холодильном отделении расположено в контрольной точке № 1.

Наиболее «холодное» место в морозильном отделении расположено в контрольной точке № 10.

Наиболее «теплое» место в морозильном отделении расположено в контрольной точке № 9.

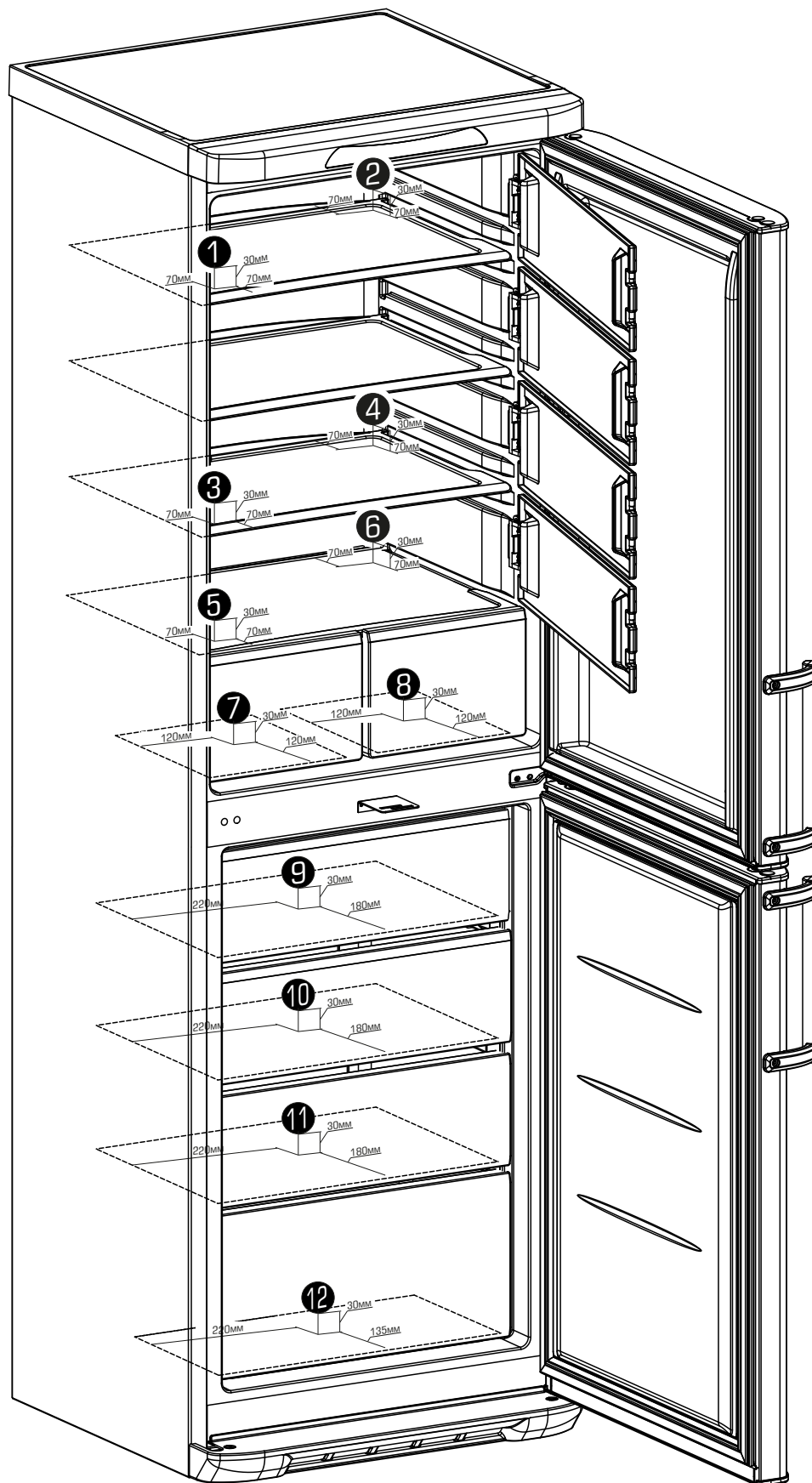
Термокарта камер медицинских холодильно-морозильных лабораторных «Бирюса 375K-GB», «Бирюса 375K-RB», «Бирюса 375S-GB», «Бирюса 375S-RB»

Автономные термометры и термоиндикаторы (терморегистраторы) размещены по углам полок камеры на расстоянии 70 мм от стенок на высоте 30 мм, а также по центру каждого ящика на высоте 30 мм.

Расположение контрольных измерительных точек приведено на рисунке ниже.

Температура в испытательной камере: 25 °С.

Установленная температура: 4 °С в холодильном отделении, минус 25 °С в морозильном отделении.



Термокарта камер медицинских холодильно-морозильных лабораторных «Бирюса 375K-GB», «Бирюса 375K-RB», «Бирюса 375S-GB», «Бирюса 375S-RB»

Контрольное измерение	T _{кам.}	Заданная температура на контроллере ХО/МО	№ контрольной точки / значение показаний автономных термометров и термоиндикаторов											
			Холодильное отделение								Морозильное отделение			
			№ 1	№ 2	№ 3	№ 4	№ 5	№ 6	№ 7	№ 8	№ 9	№ 10	№ 11	№ 12
00:40	25	+4 / -25	5,1	4,2	3,9	2,8	4,1	3,8	4,9	5,5	-23,4	-24,8	-26,3	-24,7
01:40	25	+4 / -25	5,4	4,3	3,7	2,7	4,3	4	5,1	5,4	-23,5	-25	-26,4	-24,8
02:40	25	+4 / -25	5,5	4,2	3,4	2,4	4,2	4,1	5,1	4,9	-23,5	-25,1	-27,1	-24,6
03:40	25	+4 / -25	5,4	4,1	3,8	2,5	4,1	3,8	4,9	5	-23,7	-24,5	-26,8	-24,4
04:40	25	+4 / -25	5	4,5	3,7	2,5	4,2	3,8	4,9	4,8	-23,4	-24,5	-26,5	-24,5
05:40	25	+4 / -25	5,5	4,5	3,8	2,5	4,4	4,3	4,8	4,8	-23,6	-25,8	-26,8	-24,2
06:40	25	+4 / -25	4,8	4,4	3,8	2,2	4,2	3,5	4,7	5,5	-23,5	-24,5	-26,6	-24,3
07:40	25	+4 / -25	5,1	4,1	3,7	2,3	4,2	3,6	4,8	5,4	-23,6	-24,2	-26,5	-24,6
08:40	25	+4 / -25	5,2	4,4	3,2	2,3	4,1	3,4	4,8	4,9	-23,8	-24,2	-26,4	-24,4
09:40	25	+4 / -25	5,3	4,2	3,2	2,4	4,6	3,5	4,8	5,2	-23,6	-24,3	-26,5	-24,5
10:40	25	+4 / -25	5	4,2	3,3	2,5	4,2	3,7	4,9	4,9	-23,5	-24,6	-26,7	-24,2
11:40	25	+4 / -25	5,1	4,5	3,1	2,2	4,6	4,2	5,3	4,8	-23	-25,3	-26,8	-24,6
12:40	25	+4 / -25	5,2	4,9	3,9	2,8	4,6	3,1	4,7	4,8	-23,3	-24,1	-26,6	-24,6
13:40	25	+4 / -25	5,3	4,8	3,7	2,9	4,2	3,6	4,9	4,9	-23,9	-24,2	-26,4	-24,4
14:40	25	+4 / -25	5,4	4,7	3,4	2,7	4,1	3,5	4,7	4,8	-23,1	-24,3	-26,5	-24,6
15:40	25	+4 / -25	5,5	4,4	3,4	2,4	4,5	4,2	5,2	5,3	-23,9	-25,2	-26,6	-24,4
16:40	25	+4 / -25	5,5	4,2	3,7	2,5	4,5	4,1	5,1	4,9	-23,9	-25,3	-26,8	-24,7
17:40	25	+4 / -25	5,4	4	3,9	2,8	4,2	4,2	5,3	4,7	-23,7	-25,3	-26,7	-24,5
18:40	25	+4 / -25	5	4,4	3,4	2,8	4,5	4	5	4,7	-23,4	-25	-26,8	-24,4
19:40	25	+4 / -25	5,1	4,5	3,9	2,8	3,9	3,2	4,9	5,4	-23,6	-24,7	-26,3	-23,8
20:40	25	+4 / -25	5,8	4,6	3,2	2,7	4	3,5	4,8	5,3	-23,4	-24,5	-26,1	-24,2
21:40	25	+4 / -25	5,1	4,4	3,2	2,7	4,8	3,3	4,7	5,5	-23	-24,4	-26,2	-24,2
22:40	25	+4 / -25	5,3	4,4	3,8	2,5	4,5	3,6	4,8	5,1	-23,3	-24,6	-26,2	-24,7
23:40	25	+4 / -25	5,1	4,1	3,6	2,8	4,5	3,2	4,6	5,2	-23,8	-24,7	-26,3	-24,6
T _{сп}			5,2	4,3	3,5	2,5	4,3	3,7	4,9	5	-23,5	-24,7	-26,5	-24,4

T_{кам} - температура в испытательной камере;

T_{сп} - средняя температура в контрольных точках в течение испытания.

Наиболее «холодное» место в холодильном отделении расположено в контрольной точке № 4.

Наиболее «теплое» место в холодильном отделении расположено в контрольной точке № 1.

Наиболее «холодное» место в морозильном отделении расположено в контрольной точке № 11.

Наиболее «теплое» место в морозильном отделении расположено в контрольной точке № 9.

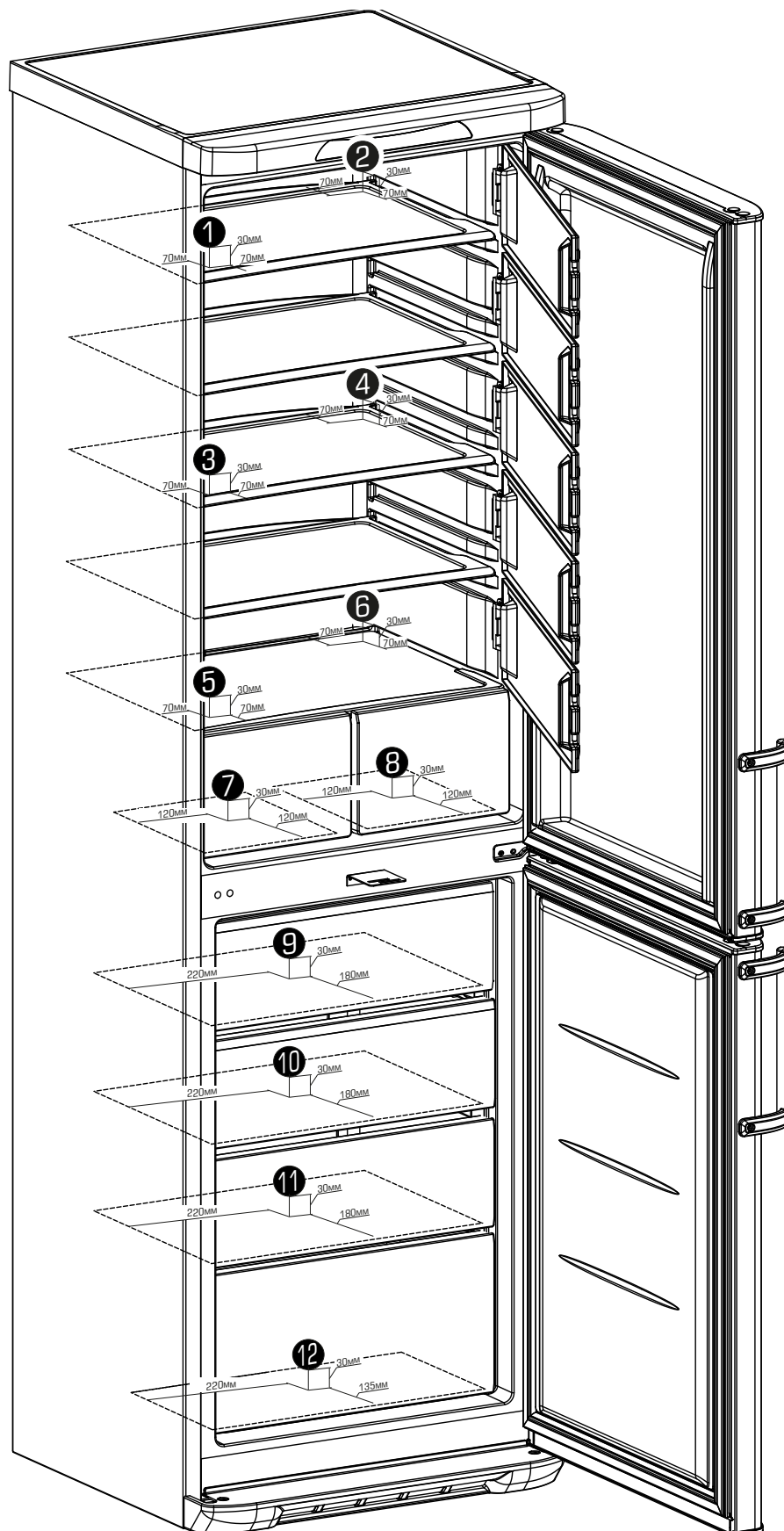
Термокарта камер медицинских холодильно-морозильных лабораторных «Бирюса 385K-GB», «Бирюса 385K-RB», «Бирюса 385S-GB», «Бирюса 385S-RB»

Автономные термометры и термоиндикаторы (терморегистраторы) размещены по углам полок камеры на расстоянии 70 мм от стенок на высоте 30 мм, а также по центру каждого ящика на высоте 30 мм.

Расположение контрольных измерительных точек приведено на рисунке ниже.

Температура в испытательной камере: 25 °С.

Установленная температура: 4 °С в холодильном отделении, минус 25 °С в морозильном отделении.



Термокарта камер медицинских холодильно-морозильных лабораторных «Бирюса 385K-GB», «Бирюса 385K-RB», «Бирюса 385S-GB», «Бирюса 385S-RB»

Контрольное измерение	T _{кам}	Заданная температура на контроллере ХО/МО	№ контрольной точки / значение показаний автономных термометров и термоиндикаторов											
			Холодильное отделение								Морозильное отделение			
			№ 1	№ 2	№ 3	№ 4	№ 5	№ 6	№ 7	№ 8	№ 9	№ 10	№ 11	№ 12
22:18	25	+4 / -25	5,2	4,5	4,9	3,4	4,1	3,8	4,8	5,3	-23,4	-23,8	-26,3	-24,9
23:18	25	+4 / -25	5,6	4,6	4,7	3,5	4,6	4	5	5,4	-23,5	-24	-26,4	-24,7
00:18	25	+4 / -25	5,9	4,3	4,4	3,5	4,2	4,1	5,1	5,6	-23,5	-24,1	-26,6	-24,4
01:18	25	+4 / -25	5,2	4	4,8	3,7	4,1	3,8	4,8	5	-23,7	-23,8	-26	-24,8
02:18	25	+4 / -25	5,2	4,5	4,7	3,4	4,6	3,8	4,8	5,5	-23,4	-23,8	-26,5	-24,7
03:18	25	+4 / -25	5,5	4,4	4,8	3,6	4,8	4,3	4,3	5,8	-23,6	-24,3	-26,8	-24,8
04:18	25	+4 / -25	4,9	4,8	4,8	3,5	4,8	3,5	4,5	5,2	-23,5	-23,5	-26,2	-24,8
05:18	25	+4 / -25	5	4,1	4,7	3,6	4,3	3,6	4,6	5,1	-23,6	-23,6	-26,1	-24,7
06:18	25	+4 / -25	5,2	4,4	4,2	3,8	4,3	3,4	4,4	5,8	-23,8	-23,4	-26,8	-24,2
07:18	25	+4 / -25	5,4	4,6	4,2	3,6	4,5	3,7	4,7	5,4	-23,6	-23,7	-26,4	-24,2
08:18	25	+4 / -25	5,3	4,4	4,3	3,5	4	3,8	4,8	5,8	-23,5	-23,8	-26,8	-24,3
09:18	25	+4 / -25	5,8	4,2	4,1	3	4,6	4,2	5,2	5,5	-23	-24,2	-26,5	-24,1
10:18	25	+4 / -25	5,9	4,8	4,9	3,3	4,8	3,5	4,5	5,7	-23,3	-23,5	-26,7	-24,9
11:18	25	+4 / -25	5,7	4,5	4,7	3,9	4,2	3,8	4,8	5,8	-23,9	-23,8	-26,8	-24,7
12:18	25	+4 / -25	5,6	4,8	4,4	3,1	4,1	3,7	4,7	5,6	-23,1	-23,7	-26,6	-24,4
13:18	25	+4 / -25	5,7	4,8	4,4	3,9	4,7	4,2	5,2	5,2	-23,9	-24,2	-26,2	-24,4
14:18	25	+4 / -25	5,8	4,2	4,7	3,9	4,1	4,1	5,1	5,9	-23,9	-24,1	-26,9	-24,7
15:18	25	+4 / -25	5,6	4	4,9	3,7	4,2	4,3	5,3	5,7	-23,7	-24,3	-26,7	-24,9
16:18	25	+4 / -25	5,3	4,4	4,4	3,4	4,6	4	5	5,7	-23,4	-24	-26,7	-24,4
17:18	25	+4 / -25	5,1	4,9	3,9	3,6	3,9	3,7	4,7	5,4	-23,6	-23,7	-26,4	-23,9
18:18	25	+4 / -25	5,8	4,7	4,2	3,4	4,1	3,5	4,5	5,3	-23,4	-23,5	-26,3	-24,2
19:18	25	+4 / -25	5,8	4,4	4,2	3	4,7	3,4	4,4	5,5	-23	-23,4	-26,5	-24,2
20:18	25	+4 / -25	5,3	4,6	4,8	3,3	4,9	3,6	4,8	5,1	-23,3	-23,6	-26,1	-24,8
21:18	25	+4 / -25	5,6	4,1	4,6	3,8	4,5	3,7	4,4	5,2	-23,8	-23,7	-26,2	-24,6
T _{ср}			5,5	4,4	4,5	3,5	4,4	3,8	4,7	5,4	-23,5	-23,8	-26,8	-24,5

T_{кам} - температура в испытательной камере;

T_{ср} - средняя температура в контрольных точках в течение испытания.

Наиболее «холодное» место в холодильном отделении расположено в контрольной точке № 4.

Наиболее «теплое» место в холодильном отделении расположено в контрольной точке № 1.

Наиболее «холодное» место в морозильном отделении расположено в контрольной точке № 9.

Наиболее «теплое» место в морозильном отделении расположено в контрольной точке № 11.